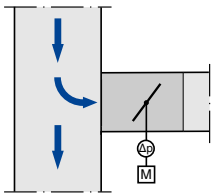


Mesure de pression différentielle via le clapet de régulation



Régulateur Compact avec affichage



Montage directement sur la gaine principale



Conforme à VDI 6022

Régulateurs à débit variable

TVE-Q



Solution compacte pour de faibles vitesses d'air

Régulateurs rectangulaires pour utilisation dans des systèmes à débit d'air variable à faibles vitesses de flux d'air, même dans des conditions amont défavorables

- Surveillance de la pression différentielle sans tubes clairs via le clapet de régulation
- Transmission de la pression différentielle à travers l'axe
- Bornes de raccordement avec couvercle de protection, pas de boîte de jonction nécessaire
- Indépendant du sens du flux si un capteur dynamique est utilisé
- Convient pour des vitesses d'air comprises entre 0,8 et 8 m/s
- Dimensions compactes pour une utilisation en plafond confiné
- Solution plug-and-play associée au régulateur X-AIRCONTROL
- Mesure exacte même avec de faibles vitesses d'écoulement de l'air
- Indépendant de la position de montage, même avec un capteur statique
- Débit de fuite du clapet fermé selon la norme EN 1751, au moins classe 3
- Débit de fuite du caisson en conformité avec la norme EN 1751, classe C
- Plage de débit d'air 1.10

Équipements et accessoires en option

- Silencieux secondaire pour réduire le bruit du flux d'air
- Batterie à eau chaude de type WT pour réchauffer le flux d'air

Informations générales	2	Codes de commande	9
Fonction	3	Modèles	11
Caractéristiques techniques	4	Dimensions et poids	13
Sélection rapide	4	Détails du produit	15
Texte de spécification	8	Nomenclature	18

Informations générales

Application

- Régulateurs à débit variable rectangulaires pour utilisation dans les systèmes de ventilation et de conditionnement d'air (CVC)
- Pour la régulation, la limitation ou la fermeture des flux d'air de soufflage et de reprise
- Également pour conditions défavorables en amont à faible vitesse d'air
- Régulation du flux d'air en boucle fermée utilisant une énergie auxiliaire
- Pour des systèmes à débit d'air constant ou variable
- Fermeture par commutation (hors fourniture TROX)

Caractéristiques spéciales

- Signal de pression différentielle avec un petit angle d'attaque
- Configuration ou programmation et fonction de tests aérodynamique en usine
- Le débit peut être mesuré et ajusté par la suite. Un outil de réglage supplémentaire peut être nécessaire (en fonction de la variante du composant de régulation)
- Surveillance de la pression différentielle sans tubes clairs via le clapet de régulation
- Transmission de la pression différentielle à travers l'axe
- Indépendant du sens du flux si un capteur dynamique est utilisé
- Indépendant de la position de montage, même avec un capteur statique
- Convient pour des vitesses d'air comprises entre 0,8 et 8 m/s
- Dimensions compactes pour une utilisation en plafond confiné

Dimensions nominales

- 200 × 100, 300 × 100
- 200 × 200, 300 × 200, 400 × 200, 500 × 200, 600 × 200

Modèles

- TVE-Q : Régulateur à débit variable
- TVE-Q avec silencieux secondaire TX pour réduire le bruit du flux d'air

Exécution

- Tôle d'acier galvanisé
- P1 : Revêtement par poudre, gris argenté (RAL 7001)

Pièces et caractéristiques

- Unité opérationnelle constituée de pièces mécaniques et de composants de régulation
- Clapet avec unité de mesure intégrée
- Axe avec canal de pression différentielle pour la transmission des valeurs mesurées
- Composant de régulation monté en usine
- Chaque unité est testée sur un banc d'essai aérodynamique dédié en usine
- Documentation des données du banc d'essai à l'aide d'une étiquette de test ou d'une échelle de débit sur l'unité
- Grande précision de régulation même en cas de conditions amont défavorables

Éléments additionnels

- Régulateur EASY : unité compacte composée d'un régulateur avec potentiomètres, d'un capteur de pression différentielle et d'un servomoteur
- Régulateur compact : unité compacte composée d'un régulateur avec potentiomètres, d'un capteur de pression différentielle et d'un servomoteur
- Régulateur compact : avec interface Modbus RTU et écran ; solution prête à l'emploi en liaison avec le système de régulation d'ambiance X-AIRCONTROL

Options utiles

- Silencieux secondaire TX pour réduire le bruit du flux d'air
- Batterie à eau chaude de type WT pour réchauffer le flux d'air

Caractéristiques d'exécution

- Caisson rectangulaire
- Brides aux deux extrémités, adaptées aux raccordements en gaine
- La position du clapet est visible de l'extérieur grâce à l'indicateur de position
- Possibilité de remplacer facilement les composants de régulation

Matériaux et surfaces

Tôle d'acier galvanisé

- Caisson, clapet en tôle d'acier galvanisée
 - Axe en PA6 (H ≤ 200) ou en aluminium (H > 200)
 - Joint de clapet et bouchon d'étanchéité en EPDM
 - Coussinets en PBT ou TPU
 - Fixation (vis, rivets) acier galvanisé, aluminium
- Revêtement par poudre (P1)
- Caisson, clapet galvanisé avec revêtement en poudre, RAL 7001, gris argenté
 - Axe en PA6 (H ≤ 200) ou en aluminium (H > 200)
 - Joint de clapet et bouchon d'étanchéité en EPDM
 - Coussinets en PBT ou TPU
 - Fixation (vis, rivets) acier inoxydable, aluminium

Normes et directives

Conforme aux exigences d'hygiène suivantes

- EN 16798, partie 3
- VDI 6022, fiche 1
- DIN 1946, partie 4
- Pour d'autres normes et lignes directrices, veuillez vous référer au certificat d'hygiène

Débit de fuite du caisson

- EN 1751, Classe C

Débit de fuite du clapet fermé :

- EN 1751, Classe 3
- Répond aux exigences générales de la norme DIN 1946, partie 4, en ce qui concerne le débit de fuite du clapet fermé

Maintenance

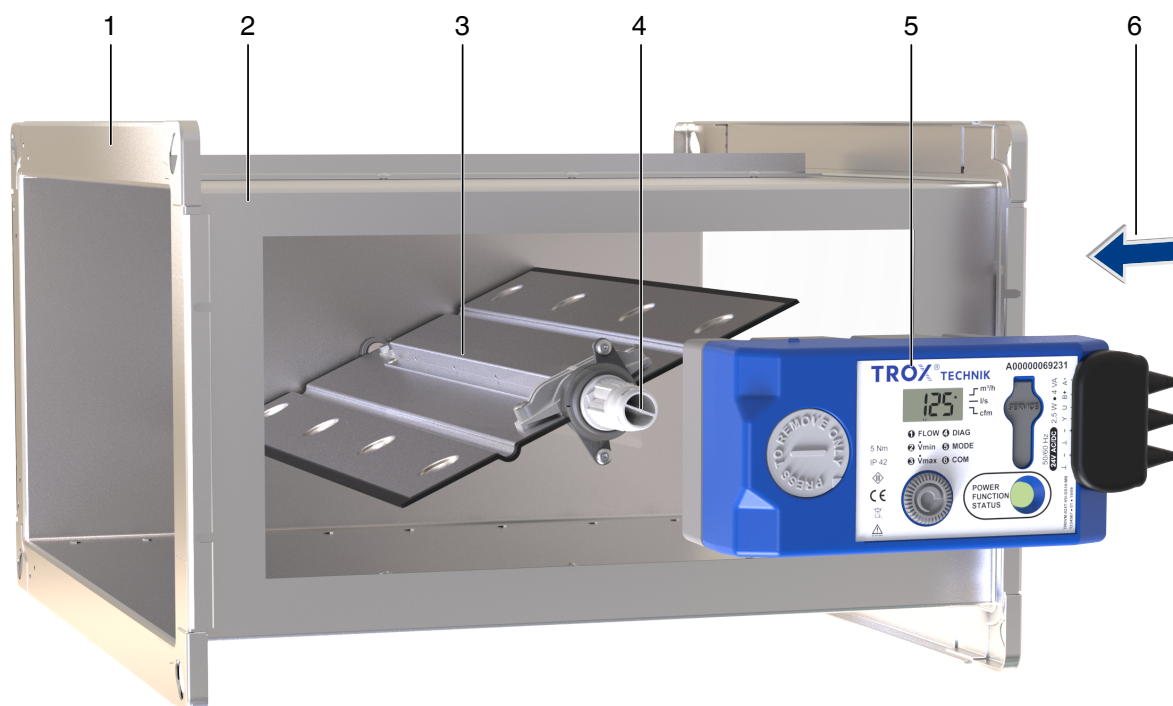
- Sans entretien, car la construction et les matériaux ne sont pas soumis à l'usure

Fonction

Fonctionnement

Le clapet fonctionne comme un élément de régulation et comme un capteur de pression différentielle. La pression différentielle détectée atteint le capteur (statique ou dynamique) par l'intermédiaire du conduit de pression différentielle de l'axe, est

convertie en un signal électrique et comparée au point de consigne. Dans le cas d'une déviation de la régulation, le servomoteur intégré modifie la position du clapet. Ainsi, le débit est maintenu constant dans des tolérances étroites sur toute la plage de pression différentielle.



- 1 Bride pour profilés de conduits d'air
- 2 Caisson
- 3 Clapet avec capteur de pression différentielle
- 4 axes avec conduit de pression différentielle
- 5 Régulateur de débit électronique
- 6 Direction préférée du flux d'air

Remarque : La flèche de direction de l'air doit être respectée pour les composants de commande dotés d'un transmetteur d'électricité statique.

Caractéristiques techniques

Dimensions nominales	<ul style="list-style-type: none">▪ 200 × 100, 300 × 100▪ 200 × 200, 300 × 200, 400 × 200, 500 × 200, 600 × 200
Plage de débit	16 - 960 l/s ou 58 - 3456 m ³ /h
Plage de régulation du débit volumétrique (régulateur avec mesures dynamiques de la pression différentielle)	environ 10 - 100 % du débit volumétrique nominal
Pression différentielle minimale	jusqu'à 50 Pa (sans silencieux secondaire)
Pression différentielle maximum	Composant de régulation avec capteur dynamique: 900 Pa, Composant de régulation avec capteur statique: 600 Pa
Température de fonctionnement	10 – 50 °C

Sélection rapide

Des tableaux de dimensionnement rapide donnent un bon aperçu des pressions différentielles minimales, de la précision du débit volumétrique Δq_v et les niveaux de pression acoustique dans la pièce auxquels on peut s'attendre. Les valeurs intermédiaires peuvent être obtenues par interpolation. Les niveaux de puissance acoustique permettant de calculer les niveaux de pression acoustique ont été mesurés dans le laboratoire TROX conformément à la norme DIN EN ISO 5135 - voir "Informations de base et nomenclature". Des résultats précis et des données spectrales pour tous les composants de régulation peuvent être obtenus en utilisant notre logiciel de sélection Easy Product Finder. Le diamètre nominal est initialement sélectionné en fonction des débits q_{vmin} et q_{vmax} .

Plages de débit et valeurs minimales de pression différentielle

La pression différentielle minimale des unités terminales VAV est un facteur clé dans la conception du réseau de gaines et le dimensionnement du ventilateur, y compris la régulation de la vitesse. Il convient de s'assurer que, dans toutes les conditions de fonctionnement et pour toutes les unités terminales, une pression différentielle suffisante est appliquée à chaque régulateur (Δp_{stmin}). Le(s) point(s) de mesure pour la régulation de la vitesse du ventilateur doit(vent) être sélectionné(s) en conséquence. La plage de débit des unités terminales VAV dépend de la taille nominale et du composant de régulation (accessoire) utilisé.

Plages de débit et valeurs minimales de pression différentielle
Régulateur pour les mesures de pression dynamique et statique
Composant de régulation (attachement) : Easy, XB0, XM0, XM0-J6, XS0, XS0-J6

B	H	q _v [l/s]	q _v [m ³ /h]	Δp _{stmin} [Pa]		Δq _v [±%]
				(1)	(2)	
200	100	16	58	1	3	18
200	100	64	230	8	33	8
200	100	112	403	25	101	6
200	100	160	576	50	204	5
300	100	25	87	1	3	18
300	100	96	346	8	33	8
300	100	168	605	24	100	6
300	100	240	864	48	202	5
200	200	33	116	1	2	18
200	200	128	461	6	22	8
200	200	224	806	18	66	6
200	200	320	1152	37	133	5
300	200	48	173	1	2	18
300	200	192	691	6	22	8
300	200	336	1210	17	65	6
300	200	480	1728	35	131	5
400	200	65	231	1	2	18
400	200	256	922	6	22	8
400	200	448	1613	17	65	6
400	200	640	2304	34	130	5
500	200	80	288	1	2	18
500	200	320	1152	6	22	8
500	200	560	2016	16	64	6
500	200	800	2880	33	129	5
600	200	96	346	1	2	18
600	200	384	1382	6	22	8
600	200	672	2419	16	64	6
600	200	960	3456	33	129	5

(1) Unité de base

(2) Unité de base avec silencieux secondaire TX

Sélection rapide pour les niveaux de pression acoustique

Les tableaux de dimensionnement rapide comprennent des valeurs courantes d'isolation et d'atténuation acoustiques. Si le niveau de pression acoustique est supérieur à la valeur autorisée, une unité terminale d'air plus grande et/ou un silencieux ou un revêtement acoustique sont nécessaires. Pour plus d'informations sur les données acoustiques, voir Informations de base et nomenclature.

Sélection rapide pour le bruit du flux d'air L_{pA}

Régulateur y compris les variantes de silencieux

B	H	q_v [l/s]	q_v [m ³ /h]	150 Pa		500 Pa	
				(1)	(2)	(1)	(2)
200	100	16	58	31	15	40	22
200	100	64	230	40	25	49	32
200	100	112	403	44	29	52	36
200	100	160	576	48	n. a.	54	39
300	100	25	87	25	10	36	18
300	100	96	346	37	23	48	32
300	100	168	605	42	30	52	36
300	100	240	864	46	n. a.	54	39
200	200	33	116	32	19	42	27
200	200	128	461	42	29	52	37
200	200	224	806	44	30	53	39
200	200	320	1152	45	30	54	40
300	200	48	173	35	19	47	30
300	200	192	691	44	27	55	38
300	200	336	1210	45	28	57	39
300	200	480	1728	46	30	58	39
400	200	65	231	31	17	43	27
400	200	256	922	38	24	50	35
400	200	448	1613	39	26	51	37
400	200	640	2304	40	29	52	38
500	200	80	288	33	15	44	26
500	200	320	1152	40	24	51	34
500	200	560	2016	42	26	53	36
500	200	800	2880	43	29	54	38
600	200	96	346	32	17	44	27
600	200	384	1382	38	24	50	34
600	200	672	2419	40	25	51	36
600	200	960	3456	41	29	52	37

(1) Unité de base

(2) Unité de base avec silencieux secondaire TX

n.d. : Pression statique différentielle spécifiée Δp_{st} est inférieure à la pression différentielle minimale Δp_{stmin} .

Sélection rapide pour bruit rayonné L_{PA}

B	H	q_v [l/s]	q_v [m ³ /h]	150 Pa	500 Pa
				(1)	
200	100	16	58	18	26
200	100	64	230	27	35
200	100	112	403	30	39
200	100	160	576	35	41
300	100	24	87	13	24
300	100	96	346	26	36
300	100	168	605	31	41
300	100	240	864	37	45
200	200	32	116	20	29
200	200	128	461	30	39
200	200	224	806	34	43
200	200	320	1152	36	46
300	200	48	173	24	36
300	200	192	691	34	46
300	200	336	1210	38	50
300	200	480	1728	40	52
400	200	64	231	19	31
400	200	256	922	29	41
400	200	448	1613	33	45
400	200	640	2304	35	47
500	200	80	288	20	31
500	200	320	1152	31	42
500	200	560	2016	35	46
500	200	800	2880	38	49
600	200	96	346	19	31
600	200	384	1382	29	41
600	200	672	2419	33	45
600	200	960	3456	36	48

(1) Unité de base

Texte de spécification

Ce texte de spécification décrit les propriétés générales du produit. Les textes des variantes peuvent être créés avec notre programme de sélection Easy Product Finder.

Texte des spécifications

Unités terminales VAV de forme rectangulaire pour systèmes à débit variable et constant, pour le soufflage ou l'extraction d'air, en plusieurs tailles nominales. Grande précision de régulation des débits réglés, même dans des conditions défavorables en amont. Plage de régulation d'au moins 1:10. Mesure et régulation de la pression différentielle par l'intermédiaire du clapet. Transmission de la pression différentielle à travers l'axe. Débit de fuite, clapet fermé selon EN 1751 : Classe 3. Débit de fuite du caisson selon EN 1751 : Classe C. Unité prête à la mise en service qui comprend les pièces mécaniques et le composant de commande électronique monté en usine. La position du clapet est visible de l'extérieur sur le composant de régulation. Le clapet est réglé en usine en position ouverte, ce qui permet un flux d'air de ventilation même sans régulation. Répond aux exigences d'hygiène de la norme EN 16798, partie 3, de la norme VDI 6022, feuille 1, et de la norme DIN 1964, partie 4.

Caractéristiques spéciales

- Signal de pression différentielle avec un petit angle d'attaque
- Configuration ou programmation et fonction de tests aérodynamique en usine
- Le débit peut être mesuré et ajusté par la suite. Un outil de réglage supplémentaire peut être nécessaire (en fonction de la variante du composant de régulation)
- Surveillance de la pression différentielle sans tubes clairs via le clapet de régulation
- Transmission de la pression différentielle à travers l'axe
- Indépendant du sens du flux si un capteur dynamique est utilisé
- Indépendant de la position de montage, même avec un capteur statique
- Convient pour des vitesses d'air comprises entre 0,8 et 8 m/s
- Dimensions compactes pour une utilisation en plafond confiné

Matériaux et finitions

- Caisson et clapet en tôle galvanisée
- Axe en PA6, UL94-V0 ($H \leq 200$) ou en aluminium ($H > 200$)
- Joint de clapet à cellules fermées en EPDM
- Paliers en plastique

Critères d'équivalence

- Déclaration de conformité à l'hygiène selon VDI 6022, partie 1 (01/2018), ÖNORM H 6020 (03/2015) et ÖNORM H 6021 (08/2016)
- Indépendant de la direction de l'air - flux d'air dans les deux sens

- Convient pour des vitesses de flux d'air de 0,8 à 8 m/s
- Aucune longueur d'entrée n'est nécessaire (même après la pièce en T)
- Répond aux exigences d'hygiène selon EN 16798 Partie 3, VDI 6022 Feuille 1, DIN 1946 Partie 4
- Réglage des débits sans dispositif de réglage via $V_{\min.}$ - et $V_{\max.}$ -potentiomètre
- Raccordements électriques par bornes à vis, sans boîtier de raccordement supplémentaire
- Données acoustiques déterminées selon ÖNORM EN ISO 5135
- Écart de régulation maximum de 5 % à $q_{v\max}$, sans section en amont

Raccordement

- Brides aux deux extrémités, adaptées aux raccordements en gaine

Caractéristiques techniques

- Pression différentielle minimale : jusqu'à 50 Pa (sans silencieux secondaire)

Pression différentielle maximum

- Composant de régulation avec capteur : 900 Pa
- Composant de régulation avec capteur statique : 600 Pa

Texte de spécification pour pièce jointe

Régulation de débit variable avec régulateur électronique Easy pour l'application d'une valeur de référence et la saisie d'une valeur réelle à intégrer dans le système centralisé de gestion des bâtiments.

- tension d'alimentation 24 V AC/DC
- Tension de signal 0 – 10 V DC
- Commandes forcées possibles avec commutateurs externes à l'aide des contacts sans potentiel : FERMER, OUVRIR, $q_{v\min}$ et $q_{v\max}$
- Potentiomètres avec échelles de réglage en pourcentage pour définir les débits $q_{v\min}$ et $q_{v\max}$
- Le signal de valeur réelle se réfère au débit nominal de façon à simplifier la mise en service et l'ajustement consécutif
- Plage de régulation du débit : env. 10 – 100 % du débit nominal
- Voyant lumineux pour signaler les différentes conditions de fonctionnement
- Raccordements électriques par borniers à vis.
- Borniers doubles pour la tension électrique en boucle, c'est-à-dire pour le raccordement aisé de l'alimentation au régulateur suivant

Codes de commande

Code de commande pour la régulation du débit (avec option associée Easy)

TVE-Q / 300 × 200 / Easy
| | |
1 3 5

1 Type

TVE-Q Régulateur de débit

4 Dimensions nominales [mm]

Précisez la taille (largeur x hauteur)

Exemple de commande : TVE-Q/300×200/Easy

Type

Dimension nominale [mm]

Accessoires (composants de régulation)

5 Éléments additionnels (composant de régulation)

Easy Régulateur de débit, dynamique, interface analogique, réglage de q_{vmin} et q_{vmax} avec potentiomètres (hors fourniture TROX)

TVE-Q

Largeur 300, hauteur 200

Régulateur de débit, dynamique, interface analogique, réglage de q_{vmin} et q_{vmax} avec potentiomètres (hors fourniture TROX)

Code de commande pour la régulation du débit (avec option associée VARYCONTROL)

TVE-Q – P1 / 300 × 200 / XB0 / V 0 / 200 – 900 [m³/h]
| | | | | | | |
1 3 4 5 6 7 8

1 Type

TVE-Q Régulateur de débit

3 Matériau

Pas d'indication : tôle d'acier galvanisé

P1 Gaine d'air peinte par poudrage RAL 7001, gris argenté**4 Dimensions nominales [mm]**

Précisez la taille (largeur x hauteur)

5 Option associée (composant de régulation)**XB0** Régulateur de débit, dynamique, interface analogique**XM0** Régulateur de débit, statique, interface analogique et Modbus RTU, affichage**XM0-J6** Régulateur de débit, interface Modbus RTU, affichage, prise RJ12 (pour X-AIRCONTROL)**XS0** Régulateur de débit, statique, interface analogique et Modbus RTU, affichage**XS0-J6** Régulateur de débit, statique, interface Modbus RTU, affichage, prise RJ12 (pour X-AIRCONTROL)**6 Mode de fonctionnement**

Pour les composants de régulation XB0, XM0, XS0

F Mode de valeur constante, une valeur de consigne (pas de contact de commutation externe)**V** Fonctionnement variable (valeur de consigne par défaut du signal analogique)

Pour les composants de régulation XM0, XM0-J6, XS0, XS0-J6

M Interface Modbus RTU, fonctionnement variable (valeur de consigne par défaut dans le registre Modbus)**7 Plage de tension du signal**

Uniquement avec le mode de fonctionnement F ou V

0 0 – 10 V DC**2** 2 – 10 V DC**8 Valeurs de fonctionnement pour le réglage d'usine**Débit [m³/h ou l/s] q_{vconst} (avec le mode de fonctionnement F) $q_{vmin} - q_{vmax}$ (avec le mode de fonctionnement V ou M)**Exemple de commande : TVE-Q-P1/500×200/XB0/V0/850-2200[m³/h]**

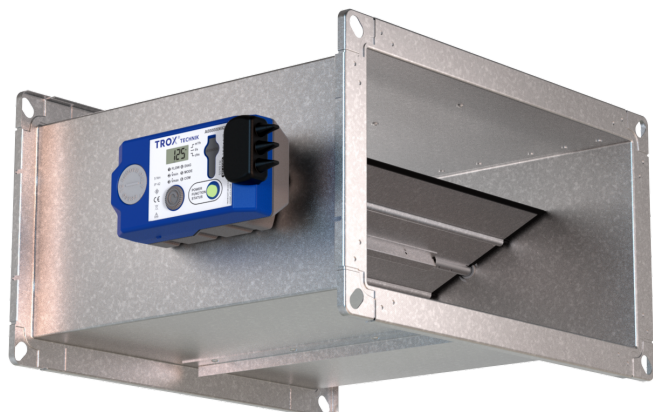
Type	TVE-Q
Matériau	Gaine d'air peinte par poudrage RAL 7001, gris argenté
Dimension nominale [mm]	Largeur 500, hauteur 200
Accessoires (composants de régulation)	Régulateur de débit, dynamique, interface analogique
Mode de fonctionnement	Fonctionnement variable
Plage de tension du signal	0 – 10 V DC
Valeurs de fonctionnement pour le réglage d'usine	850 – 2200 [m ³ /h]

Exemple de commande : TVE-Q-P1/300×200/XM0/M/600-1400[m³/h]

Type	TVE-Q
Matériau	Gaine d'air peinte par poudrage RAL 7001, gris argenté
Dimension nominale [mm]	Largeur 300, hauteur 200
Accessoires (composants de régulation)	Régulateur de débit, dynamique, interface analogique et Modbus RTU, affichage
Mode de fonctionnement	Fonctionnement variable
Interface bus	Modbus RTU
Valeurs de fonctionnement pour le réglage d'usine	600 – 1400 [m ³ /h]

Modèles

Variante d'unité terminale VAV TVE-Q (standard, acier galvanisé)



Matériaux

Exécution standard

Détail du code de commande	Composant	Matériau
-	Caisson	Acier galvanisé
-	Clapet	Acier galvanisé
-	Joint de clapet	EPDM, à cellules fermées
-	Capteur de pression effective	Aluminium
-	Axe (côté entraînement)	jusqu'à H ≤ 200 : PA6 à partir de H > 200 : aluminium
-	Coussinet (côté entraînement)	PBT
-	Axe (côté opposé à l'entraînement)	Acier (acier à coupe franche)
-	Coussinet (côté opposé à l'entraînement)	TPU
-	Bouchon d'étanchéité	EPDM, matériau solide
-	Joint d'étanchéité	EVA
-	Fixation (vis, rivets)	Acier galvanisé, acier inoxydable, aluminium

Variante de l'unité de commande VAV TVE-Q-P1 (revêtement en poudre)



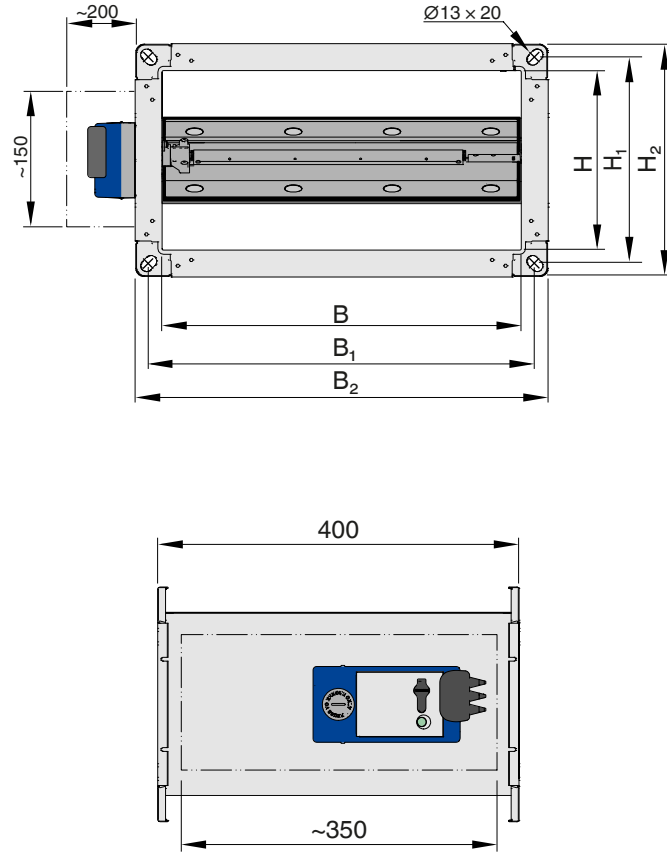
Matériaux

Exécution en revêtement laqué

Détail du code de commande	Composant	Matériau
P1	Caisson	Acier galvanisé avec revêtement en poudre, RAL 7001, gris argenté
P1	Clapet	Acier galvanisé avec revêtement en poudre, RAL 7001, gris argenté
P1	Joint de clapet	EPDM, à cellules fermées
P1	Capteur de pression effective	Aluminium
P1	Axe (côté entraînement)	jusqu'à H ≤ 200 : PA6 à partir de H > 200 : aluminium
P1	Coussinet (côté entraînement)	PBT
P1	Axe (côté opposé à l'entraînement)	Inox
P1	Coussinet (côté opposé à l'entraînement)	TPU
P1	Bouchon d'étanchéité	EPDM, matériau solide
P1	Joint d'étanchéité	EVA
P1	Fixation (vis, rivets)	Acier inoxydable, aluminium

Dimensions et poids

Unité terminale (TVE-Q)

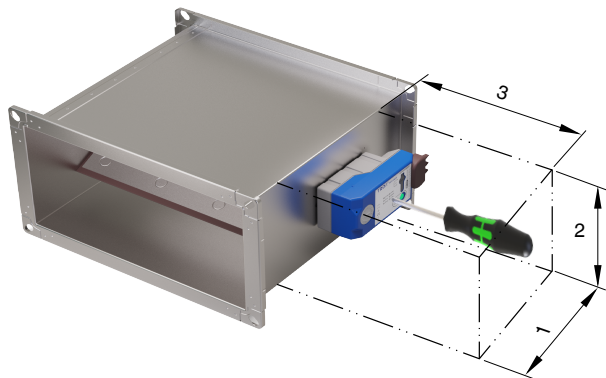


Dimensions et poids [kg] pour TVE-Q

DN	I	H	B1	B2	H1	H2	kg
200 × 100	200	100	230	260	130	160	3,3
300 × 100	300	100	330	360	130	160	4,1
300 × 200	300	200	330	360	230	260	5,2
200 × 200	200	200	230	260	230	230	4,2
400 × 200	400	200	430	460	230	260	6,1
500 × 200	500	200	530	560	230	260	7,6
600 × 200	600	200	630	660	230	260	8,3

Note : Les poids incluent le composant de régulation électronique

Accès aux composants de régulation, montés sur un côté



Encombrement pour une installation sur un seul côté

Élément additionnel	(1)	(2)	(3)
Régulateur Easy : Easy	250	200	300
Régulateurs compacts : XB0, XM0, XM0-J6, XS0, XS0-J6	250	200	300

Espace requis pour la mise en service et la maintenance

Pour la mise en service et la maintenance, un espace suffisant doit être dégagé à proximité des composants de régulation. Il peut être nécessaire de prévoir des ouvertures d'inspection de taille suffisante.

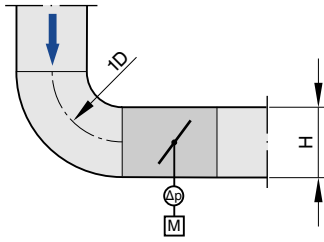
Détails du produit

Installation et mise en service

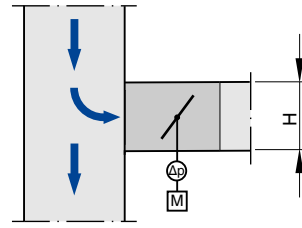
- Presque toutes les orientations d'installation
- La norme EN 1505 doit être respectée lors du raccordement des conduits d'air, par exemple lors de la jonction d'un conduit principal

Conditions de soufflage

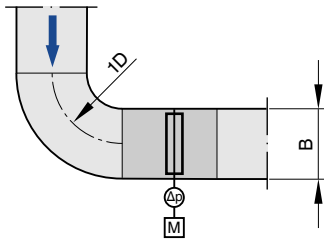
La pression effective, qui est déterminante pour le débit, est enregistrée et moyennée sur le clapet. Par conséquent, la précision du débit Δq_v indépendamment de la longueur en amont, mais dans le cas de jonctions à partir de la ligne principale, en fonction de la variante d'installation de l'unité de régulation dans la gaine de dérivation.

Coude, vertical

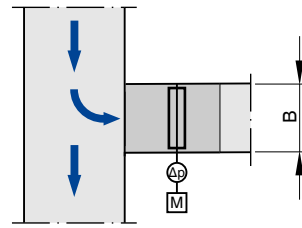
Un coude sans longueur droite supplémentaire en amont de l'unité de commande VAV n'a pas d'influence significative sur la précision du débit volumétrique Δq_v .

Té, vertical

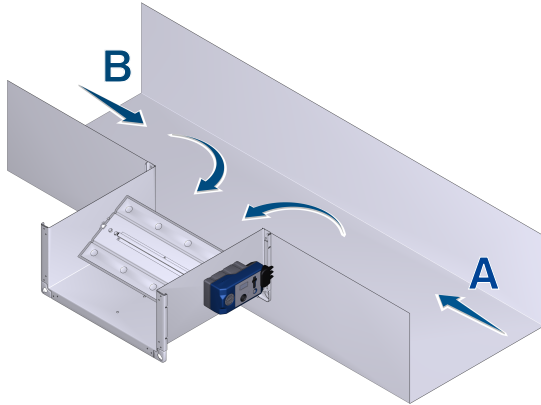
Une jonction à partir d'une gaine principale provoque de fortes turbulences. Précision du débit spécifié Δq_v peut être atteint pour les variantes d'installation 1 et 2 sans section en amont. Pour les variantes d'installation 3 et 4, la précision du débit spécifié Δq_v peut également être réalisée sans section en amont, si la position d'installation de l'unité de commande est adaptée à la direction de l'air dans la gaine principale.

Coude, horizontal

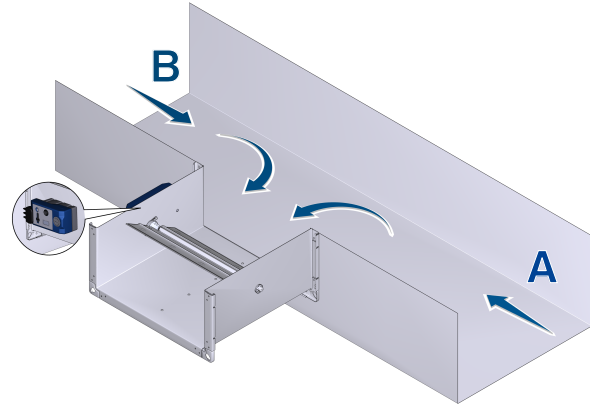
Un coude sans longueur droite supplémentaire en amont de l'unité de commande VAV n'a pas d'influence significative sur la précision du débit volumétrique Δq_v .

Té, horizontal

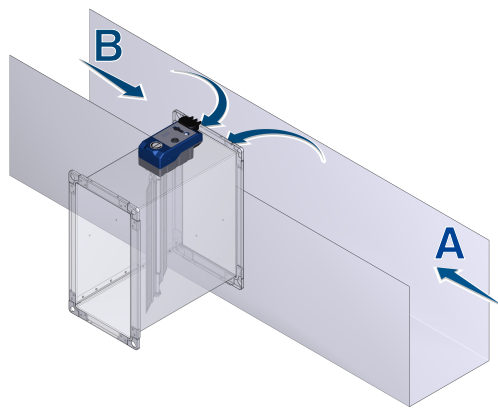
Une jonction à partir d'une gaine principale provoque de fortes turbulences. Précision du débit spécifié Δq_v peut être atteint pour les variantes d'installation 1 et 2 sans section en amont. Pour les variantes d'installation 3 et 4, la précision du débit spécifié Δq_v peut également être réalisée sans section en amont, si la position d'installation de l'unité de commande est adaptée à la direction de l'air dans la gaine principale.

Jonction à partir de la gaine principale : Variante d'installation 1

La direction de l'air A ou B n'a pas d'influence significative sur Δq_v .

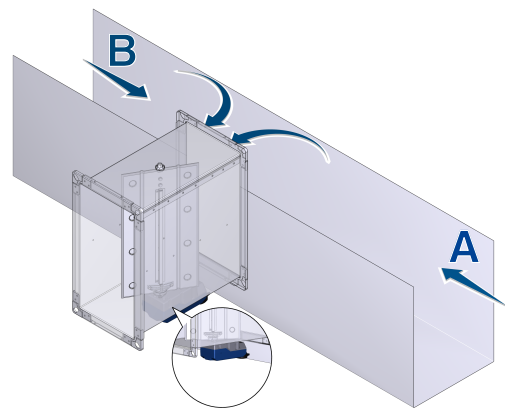
Jonction à partir de la gaine principale : Variante d'installation 2

La direction de l'air A ou B n'a pas d'influence significative sur Δq_v .

Jonction à partir de la gaine principale : Variante d'installation 3

Pour la direction de l'air A dans la gaine principale : précision du débit spécifié Δq_v réalisable.

Pour la direction de l'air B dans le conduit principal : Pour la précision du débit spécifié Δq_v un supplément de 10 % doit être pris en compte dans le tiers supérieur de la plage de débit volumétrique nominal.

Jonction à partir de la gaine principale : Variante d'installation 4

Pour la direction de l'air A dans la gaine principale : Pour la précision du débit spécifié Δq_v un supplément de 10 % doit être pris en compte dans le tiers supérieur de la plage de débit volumétrique nominal.

Pour la direction de l'air B dans le conduit principal : précision du débit spécifié Δq_v réalisable.

Nomenclature

Dimensions des unités rectangulaires

B [mm]

Largeur de la gaine

B₁ [mm]; [in]

Diamètre des trous de vis de la bride de raccordement (horizontal)

B₂ [mm]; [in]

Dimension hors tout de la bride (largeur)

H [mm]

Hauteur de la gaine

H₁ [mm]

Diamètre des trous de vis de la bride de raccordement (hauteur)

H₂ [mm]

Dimension hors tout de la bride (hauteur)

Dimensions des unités circulaires

ØD [mm]; [in]

Unités de base en tôle d'acier : diamètre extérieur de la virole ; unités de base en plastique : diamètre intérieur de la virole

ØD₁ [mm]; [in]

Diamètre du cercle de fixation des brides

ØD₂ [mm]; [in]

Diamètre extérieur des brides

L [mm]; [in]

Longueur de l'unité, virole de raccordement comprise

L₁ [mm]; [in]

Longueur du caisson ou du capotage acoustique

n []

Nombre de trous pour fixation de la bride

T [mm]; [in]

Épaisseur de bride

Information générale

m [kg]; [lb]

Poids unitaire, avec les éléments additionnels minimaux requis (composant de régulation)

DN [mm]; [in]

Dimension nominale

f_m [Hz]

Fréquence centrale de la bande d'octave

L_{PA} [dB(A)]

Niveau de pression acoustique du bruit du flux d'air du régulateur CAV, en valeur pondérée A, atténuation du système prise en compte

L_{PA1} [dB(A)]

Niveau de pression acoustique du bruit du flux d'air du régulateur CAV, en valeur pondérée A, avec silencieux secondaire, atténuation du système prise en compte

L_{PA2} [dB(A)]

Niveau de pression acoustique du bruit rayonné du régulateur CAV, en valeur pondérée A, atténuation du système prise en compte

L_{PA3} [dB(A)]

Niveau de pression acoustique du bruit rayonné du régulateur CAV, en valeur pondérée A, avec capotage acoustique, atténuation du système prise en compte

Note sur les données acoustiques : Tous les niveaux de pression acoustique reposent sur une valeur de référence de 20 µPa.

q_{vNom} [m³/h]; [l/s]; [CFM]

Débit nominal (100 %) : la valeur dépend du type de produit, de la taille nominale et du composant de régulation (élément additionnel). Les valeurs sont publiées sur Internet, dans les notices, et sont répertoriées dans le programme de conception Easy Product Finder. Valeur de référence pour calculer les pourcentages (ex. q_{vmax}). Limite supérieure de la plage de réglage et valeur de consigne maximale de débit de l'unité VAV.

q_{vUnité vmin} [m³/h]; [l/s]; [CFM]

Débit-volume minimal techniquement possible : la valeur dépend du type de produit, de la dimensions nominale et du composant de régulation (élément additionnel). Les valeurs sont enregistrées dans le logiciel de conception Easy Product Finder. Limite inférieure de la plage de réglage et valeur de consigne minimale du débit-volume pour l'unité terminale VAV. Des valeurs de consigne inférieures à l'unité q_{vmin} (si q_{vmin} est égal à 0) peuvent entraîner l'instabilité de la régulation ou une fermeture.

q_{vmax} [m³/h]; [l/s]; [CFM]

La valeur supérieure de la plage de fonctionnement de l'unité terminale VAV qui peut être définie par les clients : q_{vmax} peut être définie comme étant inférieure ou égale à q_{vnom} sur l'unité terminale. En cas de signaux analogiques vers des régulateurs de débit (généralement utilisés), la valeur maximale du signal de consigne (10 V) est affectée à la valeur maximale réglée (q_{vmax} (voir les caractéristiques).

q_{vmin} [m³/h]; [l/s]; [CFM]

La limite inférieure de la plage de fonctionnement de l'unité terminale VAV peut être réglée par les clients : q_{vmin} devrait être définie comme étant inférieure ou égale à q_{vmax} sur l'unité terminale. q_{vmin} sur une valeur inférieure à q_{vmin} la commande pouvant alors devenir instable ou le clapet risquant alors de se fermer. q_{vmin} peut être égale à zéro. Dans le cas d'une signalisation analogique vers des régulateurs de débit-volume (qui sont généralement utilisés), la valeur minimale du signal de consigne (0 ou 2 V) est affectée à la valeur minimale réglée (q_{vmin} (voir les caractéristiques).

q_v [m³/h]; [l/s]; [CFM]

Débit-volume

Δ_{qv} [%]

Précision du débit par rapport à la valeur de consigne (tolérance)

Δp_{st} [Pa]; [inWg]

Pression différentielle statique

$\Delta p_{st\ min}$ [Pa]; [inWg]

Pression différentielle statique minimale : la pression différentielle statique minimale est égale à la perte de charge de l'unité terminale à débit d'air variable lorsque le clapet est ouvert, à cause de la résistance à l'écoulement (clapet). Si la pression différentielle de l'unité terminale à débit d'air variable est trop basse, le débit de consigne peut ne pas être atteint, même quand le clapet est ouvert. Facteur important pour la conception des gaines et le dimensionnement du ventilateur, régulation de vitesse comprise. Une pression différentielle statique suffisante doit être garantie pour toutes les conditions de fonctionnement et pour tous les régulateurs, et le(s) point(s) de mesure pour la régulation de la vitesse doivent avoir été sélectionnés au préalable.

Longueurs [mm]; [in]

Toutes les longueurs sont fournies en millimètres [mm], sauf indication contraire.

Unité de base

Unité de commande du débit-volume sans composant de régulation additionnel. Les composants principaux englobent le caisson avec le ou les capteur(s) chargé(s) de mesurer la pression effective et le clapet pour limiter le débit-volume. L'unité de base est également appelée unité terminale VAV. Éléments de distinction importants : la géométrie ou la forme de l'unité, le matériau et les variantes de raccordement, les caractéristiques acoustiques (par ex. capotage acoustique ou silencieux intégré), la plage de débits-volumes.

Composant de régulation

Unité(s) électronique(s) montée(s) sur l'unité de base afin de réguler le débit-volume, la pression de la gaine ou la pression ambiante en réglant la position du clapet. L'unité électronique se compose principalement d'un régulateur avec capteur de pression effective (intégré ou externe) et d'un servo-moteur intégré (régulateurs Easy et Compact) ou d'un servo-moteur externe (régulateurs Universel ou LABCONTROL). Éléments de distinction importants : capteur : capteur dynamique pour l'air propre ou capteur statique pour l'air contaminé. Servo-moteur : servo-moteur à réaction lente par défaut, servo-moteur à ressort de rappel pour la position de sécurité ou servo-moteur à réaction rapide. Technologie d'interface : interface analogique ou à bus numérique pour capturer les signaux et les données.

Unité terminale à débit variable

Comprend une unité de base et un composant de régulation additionnel.