

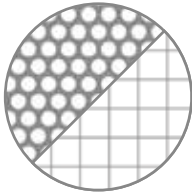
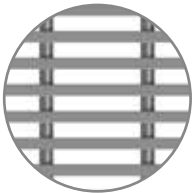
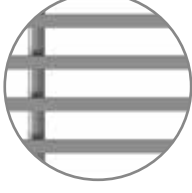

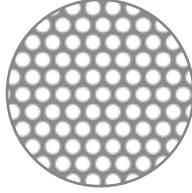
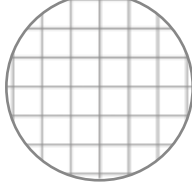
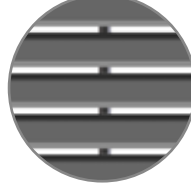


## TROX X-GRILLE modulaire













### MODÈLE DU DESIGN CENTRAL

<b>H : ailettes de déflexion horizontales</b>	<b>V : ailettes de déflexion verticales</b>	<b>P - Plaque perforée, (motif)</b>			
					

### DESIGN CENTRAL

<b>F0 – Ailette fixe 0° F15 – Ailette fixe 15° Pas des ailettes 12,5 mm</b>	<b>F0 – Ailette fixe 0° F15 – Ailette fixe 15° Pas des ailettes 16,7 mm</b>	<b>M0 – Ailettes réglables Pas des ailettes 16,7 mm</b>	<b>R - Perforations circulaires Design perforé</b>	<b>EG – Maille carrée</b>	<b>F45 – Ailette fixe 45° Pas des ailettes 20 mm</b>
					

### CADRE FRONTAL

<b>S – Ajusté avec un bord large de 7 mm</b>	<b>M – Moyen avec un bord large de 14 mm</b>	<b>L – Grand avec un bord large de 20 mm</b>	<b>H - Dissimulé avec un bord large de 20 mm</b>	<b>C – Incurvé avec un bord large de 27 mm</b>	<b>A – Incliné avec un bord large de 27 mm</b>
 	 	 	 	 	 

### MONTAGE

<b>A – Sans fixation</b>	<b>VS – Fixation par vis cachée</b>	<b>SP – Fixation par vis dissimulées sans contre-cadre</b>	<b>HS – Inclinaison pour fixation par vis dissimulée</b>	<b>CF - Fixation par serrage</b>	<b>A11 – Fixation par vis visibles</b>
