

Clapets anti-retour Type ARK



Pour les applications lourdes

Les clapets anti-retour empêchent l'air de pénétrer dans les canalisations aérauliques lorsque le système de ventilation est à l'arrêt.

- Débit de fuite conforme à la norme EN 1751, classe 4
- Pression différentielle maximale : 5000 Pa
- Ailettes en aluminium, caisson en acier galvanisé
- Disponible dans les dimensions standards et nombreuses dimensions intermédiaires
- Variante ARK avec ailettes accouplées pour des débits variables
- Variante ARK-1 avec limiteurs d'ailettes réglables pour des débits constants
- Montage dans des gaines horizontales ou verticales



Limiteur ajustable



Couplage

Équipements et accessoires en option

- Contre-cadre
- Revêtement laqué (RAL ou DB)
- La construction en acier inox avec caisson en acier inox; ailettes en aluminium
- Résistant à une température allant jusqu'à 200 °C, avec étanchéité Viton

Type		Page
ARK	Information générale	ARK – 2
	Fonction	ARK – 3
	Données techniques	ARK – 4
	Sélection rapide	ARK – 5
	Texte de spécification	ARK – 6
	Codes de commande	ARK – 7
	Modèles	ARK – 8
	Dimensions et poids	ARK – 10
	Détails du produit	ARK – 12
	Détails d'installation	ARK – 13
	Information de base et nomenclature	ARK – 14

Utilisation

Utilisation

- Clapets anti-retour type ARK pour les ouvertures d'air neuf et les ouvertures de reprise dans les systèmes de conditionnement d'air
- Empêche le flux d'air contraire au sens normal lorsque l'installation est à l'arrêt
- Les ailettes se ferment automatiquement par leur poids à l'arrêt du système de ventilation
- Pression différentielle maximale : 5000 Pa

Caractéristiques spéciales

- Construction robuste, peu de maintenance
- Pression différentielle maximale : 5000 Pa
- Débit de fuite en position fermée avec contre-pression, dans le sens de la fermeture, conforme à la norme EN 1751, classe 4
- Clapet pour pression négative ou positive (air d'extraction ou de décharge)
- Température de fonctionnement de 0° à 80 °C
- Construction résistante à une température jusqu'à 200°C en option, avec étanchéité Viton
- Montage dans des gaines horizontales ou verticales
- Paliers DU avec revêtement en Teflon, sans entretien, axes de paliers en acier inox

Dimensions nominales

- B : 200, 400, 600, 800, 1000, 1200 mm (tailles intermédiaires : 201 – 1199 mm, par pas de 1 mm)
- H : 345, 675, 1005, 1335, 1665, 1995 mm (tailles intermédiaires 355 – 505, 685 – 835, 1015 – 1165, 1345 – 1495, 1675 – 1825 mm par pas de 1mm)
- Toutes combinaisons B × H

Description

Modèles

- ARK : clapet anti-retour avec ailettes accouplées pour les débits variables
- ARK-1 : clapet anti-retour avec limiteurs d'ailettes réglables pour les débits constants

Exécution

- Tôle d'acier galvanisée, profil de gaine sans perçage de brides
- A2 : Acier inox
- G : Profil de gaine avec perçage de brides

Accessoires

- Contre-cadre : Contre cadre pour le montage rapide et simple des clapets à action mécanique

Normes et directives

- Débit de fuite en position fermée et sens contraire conforme à la norme EN 1751, classe 4
- Débit de fuite du caisson conforme à la norme EN 1751, classe C

Maintenance

- La structure et les matériaux ne nécessitent aucun entretien
- L'inspection et le nettoyage des impuretés permettent d'éviter la corrosion et des fuites d'air en position fermée

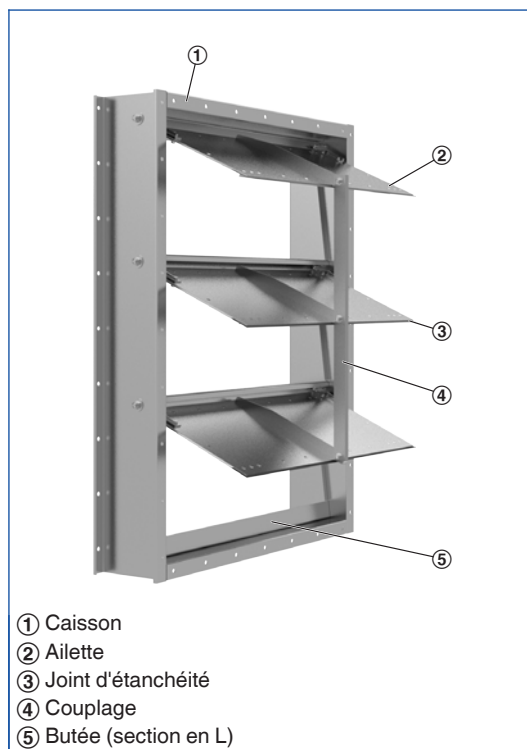
Fonctionnement

Les clapets anti-retour s'ouvrent et se ferment automatiquement.

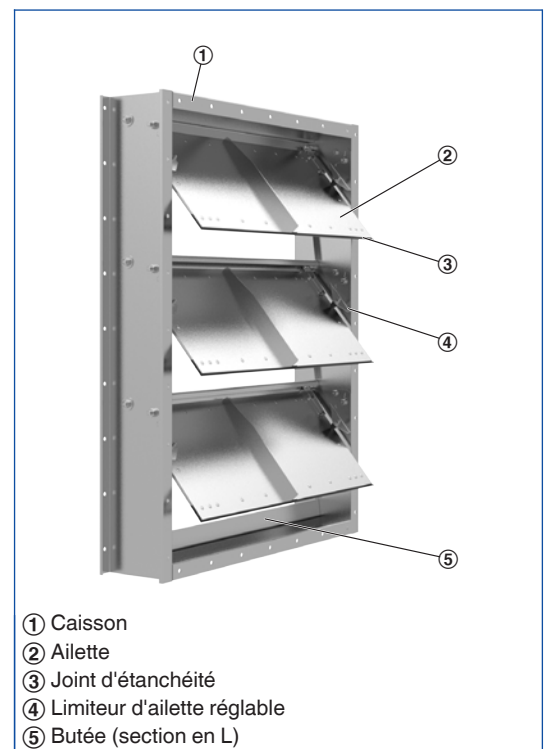
Lorsque le système de ventilation fonctionne et que l'air circule, les ailettes s'ouvrent. L'angle d'ouverture de l'ailette dépend de la pression différentielle et du débit; pour la variante ARK- 1 l'angle d'ouverture est limitée par des butées réglables.

Lorsque le système est à l'arrêt, les ailettes se ferment par leur poids. Elles empêchent l'air, en toute sécurité, d'aller à l'encontre de la direction du flux.

Représentation schématique du ARK



Représentation schématique du ARK-1



Dimensions nominales	200 × 345 à 1200 × 1995 mm
Plage de débit	690 – 23950 l/s ou 2484 – 86220 m ³ /h à 10 m/s
Perte de charge totale (débit d'air horizontal)	115 Pa à 10 m/s
Perte de charge totale (débit d'air vertical)	45 Pa à 10 m/s
Pression maximale en direction de la fermeture	5000 Pa
Température de fonctionnement	0 – 80 °C

Section libre - ARK

H	B [mm]					
	200	400	600	800	1000	1200
mm	m ²					
345	0,043	0,097	0,152	0,206	0,260	0,314
675	0,088	0,198	0,309	0,419	0,529	0,639
1005	0,133	0,299	0,466	0,632	0,798	0,964
1335	0,178	0,400	0,622	0,845	1,067	1,289
1665	0,223	0,501	0,779	1,058	1,336	1,614
1995	0,268	0,602	0,936	1,271	1,605	1,940

Tailles intermédiaires : Les largeurs intermédiaires peuvent être extrapolées

La sélection rapide donne un bon aperçu des débits avec une vitesse de 10 m/s. Les valeurs pour les largeurs intermédiaires peuvent être extrapolées.

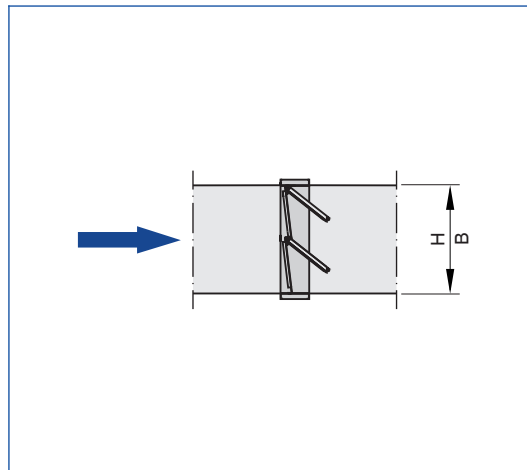
ARK : Débit d'air maximal

H	B [mm]											
	200		400		600		800		1000		1200	
mm	l/s	m ³ /h	l/s	m ³ /h	l/s	m ³ /h	l/s	m ³ /h	l/s	m ³ /h	l/s	m ³ /h
345	690	2484	1380	4968	2070	7452	2760	9936	3450	12420	4140	14904
675	1350	4860	2700	9720	4050	14580	5400	19440	6760	24336	8100	29160
1005	2010	7236	4020	14472	6040	21744	8040	28944	10050	36180	12050	43380
1335	2670	9612	5340	19224	8020	28872	10700	38520	13350	48060	16000	57600
1665	3330	11988	6660	23976	10000	36000	13300	47880	16650	59940	20000	72000
1995	3990	14364	7980	28728	11950	43020	15950	57420	19950	71820	23950	86220

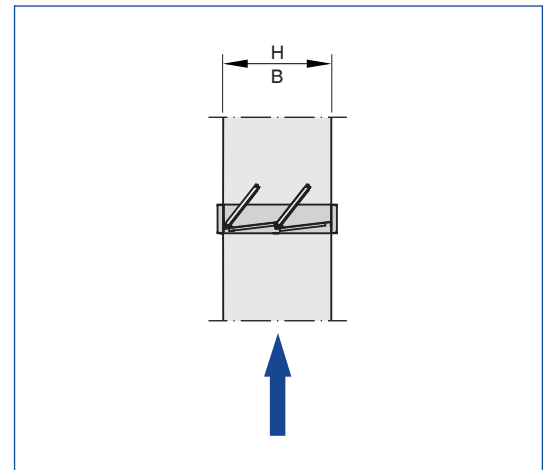
Pression différentielle

v	Débit d'air	
	horizontal	vertical
	Δp_{st}	
m/s	Pa	
2	50	135
4	75	125
6	95	105
8	110	65
10	115	45

Débit d'air horizontal



Débit d'air vertical



Ce texte de spécification décrit les propriétés générales du produit. Les textes d'autres modèles peuvent être créés avec notre programme de sélection Easy Product Finder.

Des volets anti-retour rectangulaires empêchent l'air de circuler contre le sens prévu du débit d'air, et ce tant dans les ouvertures d'air neuf que dans les ouvertures de reprise dans les systèmes de conditionnement d'air.

Composant prêt-à-installer constitué d'un caisson, de ailettes avec paliers à friction faible, d'une butée et de joints d'étanchéité.

Caractéristiques spéciales

- Construction robuste, peu de maintenance
- Pression différentielle maximale : 5000 Pa
- Débit de fuite en position fermée avec contre-pression, dans le sens de la fermeture, conforme à la norme EN 1751, classe 4
- Clapet pour pression négative ou positive (air d'extraction ou de décharge)
- Température de fonctionnement de 0° à 80 °C
- Construction résistante à une température jusqu'à 200°C en option, avec étanchéité Viton
- Montage dans des gaines horizontales ou verticales
- Paliers DU avec revêtement en Teflon, sans entretien, axes de paliers en acier inox

Exécution

- Tôle d'acier galvanisée, profil de gaine sans perçage de brides
- A2 : Acier inox
- G : Profil de gaine avec perçage de brides

Données techniques

- Dimensions nominales : 200 × 345 à 1200 × 1995 mm
- Plage de débit: 690 – 23950 l/s ou 2484 – 86220 m³/h à 10 m/s
- Perte de charge (débit d'air horizontal): 115 Pa à 10 m/s
- Perte de charge (débit d'air vertical): 45 Pa à 10 m/s
- Perte de charge maximale en direction de la fermeture : 5000 Pa
- Température de fonctionnement : 0 à 80 °C
- Pression maximale : 5000 Pa

Caractéristiques de sélection

- \dot{V} _____
[m³/h]
 - Δp_{st} _____
[Pa]
- Bruit du flux d'air
- L_{WA} _____
[dB(A)]

ARK

ARK – 1 – A2 – G / 600×1005 / ER / P1 – RAL ...						
1	2	3	4	5	6	7

1 Type

ARK Clapet anti-retour

5 Dimensions nominales [mm]

B × H

2 Mécanisme des ailettes

- Aucune indication : Ailettes liées
- 1** Ailettes avec limiteurs réglables

6 Contre-cadre

- Sans indication : aucune
- ER** Avec (uniquement pour Exécution G)

3 Matériau

- Aucune indication : Tôle d'acier galvanisée,
avec ailettes en aluminium
- A2** Acier inox avec ailettes en aluminium

7 Surface

- Aucune indication : Exécution standard
- P1** Laqué,
couleur RAL CLASSIC
- PS** Laqué, couleur DB

4 Exécution

- Aucune indication : Profil de gaine sans
perçage de brides
- G** Profil de gaine avec perçage de brides

- Niveau de brillance
- RAL 9010 50 %
- RAL 9006 30 %
- Autres couleurs RAL 70 %

Exemple de commande : ARK-1-A2/1000×1995/P1-RAL 7001

Mécanisme des ailettes	Ailettes avec limiteurs réglables
Matériau	Acier inox, avec ailettes en aluminium
Exécution	Sans trous
Dimension nominale	1000 × 1995 mm
Contre-cadre	Sans
Surface	Revêtement laqué, RAL 7001, gris argent

Clapet anti-retour, version ARK



Clapet anti-retour, avec couplage

ARK

Modèle

- Clapet anti-retour avec ailettes accouplées de préférence pour des débits d'air variables

Dimensions nominales

- B : 200, 400, 600, 800, 1000, 1200 mm (tailles intermédiaires : 201 – 1199 mm, par pas de 1 mm)
- H : 345, 675, 1005, 1335, 1665, 1995 mm (tailles intermédiaires 355 – 505, 685 – 835, 1015 – 1165, 1345 – 1495, 1675 – 1825 mm par pas de 1mm)
- Toutes combinaisons B x H

Pièces et caractéristiques

- Clapet anti-retour prêt à être installé
- Ailettes montées sur des axes à faible frottement
- Joint d'étanchéité
- Butée (profilé en L)
- Couplage

Caractéristiques d'exécution

- Caisson rectangulaire, épaisseur du matériau de 2 mm
- Ailettes, épaisseur du matériau de 3 mm
- Brides des deux côtés, adapté au profil de gaine, avec ou sans perçage de brides
- Couplage pour le mouvement synchrone des ailettes
- Ailettes avec joint d'étanchéité de périmètre, pressé contre la butée (profilé en L) lorsqu'elle est fermée
- Axes d'ailette avec paliers en métal-polymère sans maintenance

Matériaux et finitions

- Caisson et butée (profilé en L) fabriqués en tôle d'acier galvanisée, n° de matériau. EN 10327-DX51D+Z150-200-NAC
- Exécution A2 : Caisson et butée (profilé en L) fabriqués en acier inox, numéro de matériau 1.4301
- Ailettes et couplage en aluminium, numéro de matériau AlMg3
- Porte-ailettes en acier inox, numéro de matériau 1.4301
- Axes en acier inox, matériau n° 1.4104
- Paliers en composite métal-polymère avec un revêtement antifrictions de PTEE/Pb
- Étanchéités néoprène
- P1 : Revêtement laqué, couleur RAL CLASSIC
- PS : Revêtement laqué, couleur DB

Clapet anti-retour, version ARK-1



Clapet anti-retour avec limiteur d'ouverture d'ailette réglable

ARK-1

Modèle

- Clapet anti-retour avec limiteur d'ouverture des ailettes réglables de préférence pour des débits d'air constants

Dimensions nominales

- B : 200, 400, 600, 800, 1000, 1200 mm (tailles intermédiaires : 201 – 1199 mm, par pas de 1 mm)
- H : 345, 675, 1005, 1335, 1665, 1995 mm (tailles intermédiaires 355 – 505, 685 – 835, 1015 – 1165, 1345 – 1495, 1675 – 1825 mm par pas de 1mm)
- Toutes combinaisons B x H

Pièces et caractéristiques

- Clapet anti-retour prêt à être installé
- Ailettes montées sur des axes à faible frottement
- Joint d'étanchéité
- Butée (profilé en L)
- Deux limiteurs réglables

Caractéristiques d'exécution

- Caisson rectangulaire, épaisseur du matériau de 2 mm
- Ailettes, épaisseur du matériau de 3 mm
- Brides des deux côtés, adapté au profil de gaine, avec ou sans perçage de brides
- Limiteurs, ajustables de l'extérieur, pour limiter l'angle d'ouverture de chaque ailette
- Les ailettes peuvent être déplacées indépendamment les unes des autres
- Ailettes avec joint d'étanchéité de périmètre, pressé contre la butée (profilé en L) lorsqu'elle est fermée
- Axes d'ailette avec paliers en métal-polymère sans maintenance

Matériaux et finitions

- Caisson et butée (profilé en L) fabriqués en tôle d'acier galvanisée, n° de matériau. EN 10327-DX51D+Z150-200-NAC
- Exécution A2 : Caisson et butée (profilé en L) fabriqués en acier inox, numéro de matériau 1.4301
- Ailettes en aluminium, numéro de matériau AIMg3
- Porte-ailettes et limiteurs en acier inox, numéro de matériau 1.4301
- Axes en acier inox, matériau n° 1.4104
- Paliers en composite métal-polymère avec un revêtement antifrottements de PTEE/Pb
- Étanchéités néoprène
- P1 : Revêtement laqué, couleur RAL CLASSIC
- PS : Revêtement laqué, couleur DB

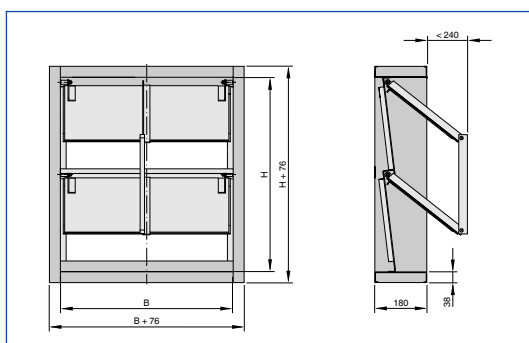
- B : 200 - 1200 mm, tailles intermédiaires:
201 – 1199 mm, par incréments de 1 mm
- H: 345 – 1995 mm, dimensions intermédiaires
355 – 505, 685 – 835, 1015 – 1165,
1345 – 1495, 1675 – 1825 mm par incréments
de 1 mm
- Le poids de la dimension standard supérieure
s'applique

La section transversale sert à calculer la vitesse
du débit d'air

- $A = B \times H$

Unité de mesure de B et H : mm

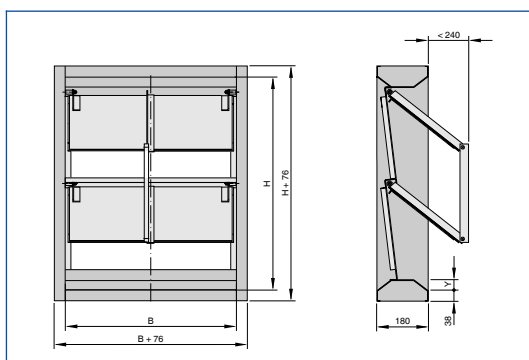
Dimensions standards ARK



ARK : Dimensions standards

H mm	Nombre d'ailettes	Nombre d'axes de couplage
345	1	0
675	2	1
1005	3	1
1335	4	2
1665	5	2
1995	6	2

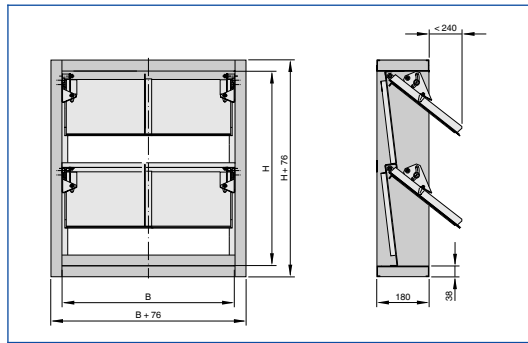
Dimensions intermédiaires ARK



ARK: dimensions intermédiaires

H mm	Nombre d'ailettes	Nombre d'axes de couplage	Y mm
355 – 505	1	0	5 – 80
685 – 835	2	1	5 – 80
1015 – 1165	3	1	5 – 80
1345 – 1495	4	2	5 – 80
1675 – 1825	5	2	5 – 80

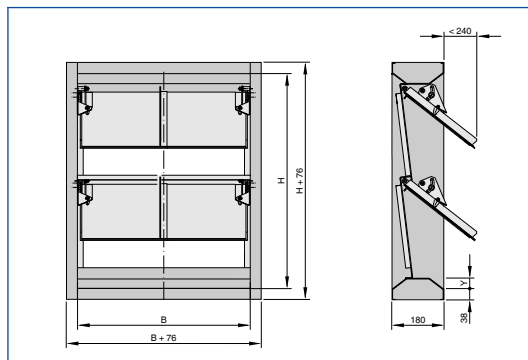
Dimensions standard ARK-1



ARK-1: Dimensions standards

H mm	Nombre d'ailettes	
345	1	1
675	2	2
1005	3	3
1335	4	4
1665	5	5
1995	6	6

Dimensions intermédiaires ARK-1



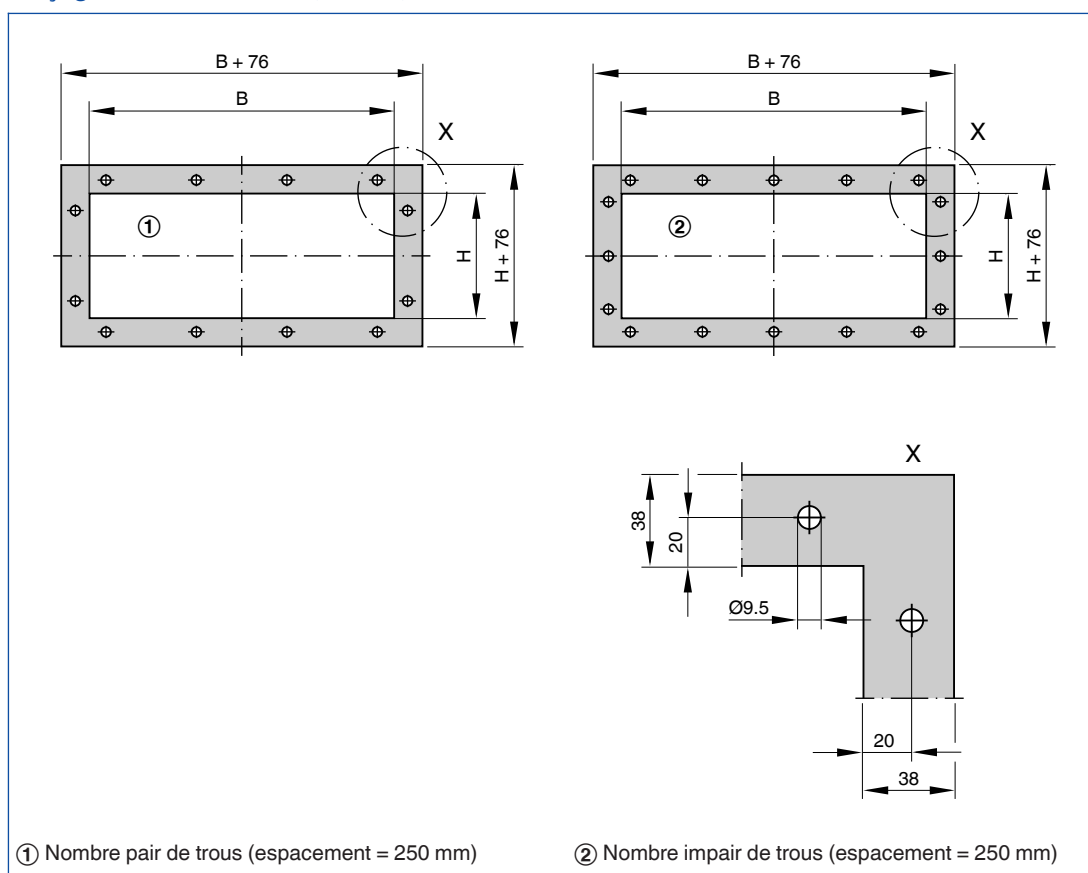
ARK-1 : Dimensions intermédiaires

H mm	Nombre d'ailettes		Y mm
355 – 505	1	1	5 – 80
685 – 835	2	2	5 – 80
1015 – 1165	3	3	5 – 80
1345 – 1495	4	4	5 – 80
1675 – 1825	5	5	5 – 80

ARK, ARK-1: Poids

H mm	B [mm]					
	200	400	600	800	1000	1200
	kg					
345	8	10	12	15	18	21
675	12	16	19	23	27	32
1005	17	22	26	31	36	41
1335	22	28	33	39	45	51
1665	27	34	40	47	54	61
1995	32	40	47	55	63	71

Perçages des brides - ARK, ARK-1, ARK2



ARK, ARK-1, ARK2 : largeur, nombre de perçages des brides

B	Nb d'ouvertures	
	n	
mm	-	
200 – 287		1
288 – 537		2
538 – 787		3
788 – 1037		4
1038 – 1200		5

ARK, ARK-1, ARK2 : hauteur, nombre de perçages des brides

H	Nb d'ouvertures	
	n	
mm	-	
345 – 461		2
462 – 711		3
712 – 961		4
962 – 1211		5
1212 – 1461		6
1462 – 1711		7
1712 – 1961		8
1962 – 1995		9

Montage et mise en service

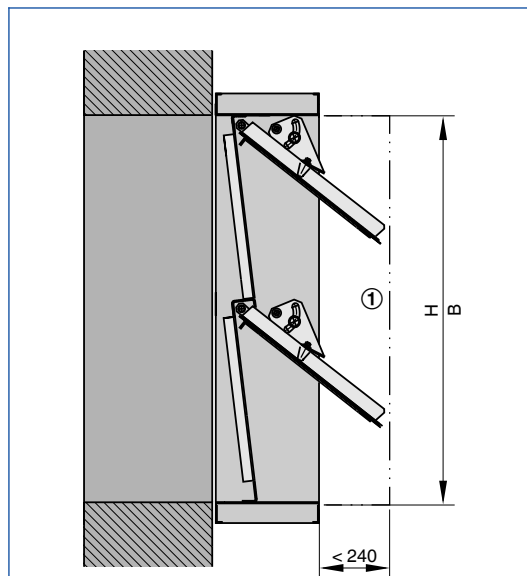
ARK

- Montage horizontal : tous les sens de circulation de l'air; Montage vertical : circulation d'air du bas vers le haut
- Uniquement pour montage en intérieur

ARK-1

- Montage horizontal : tous les sens de circulation de l'air; Montage vertical : circulation d'air du bas vers le haut
- Uniquement pour montage en intérieur
- Réglage des limiteurs pour ajuster l'angle d'ouverture de chaque ailette

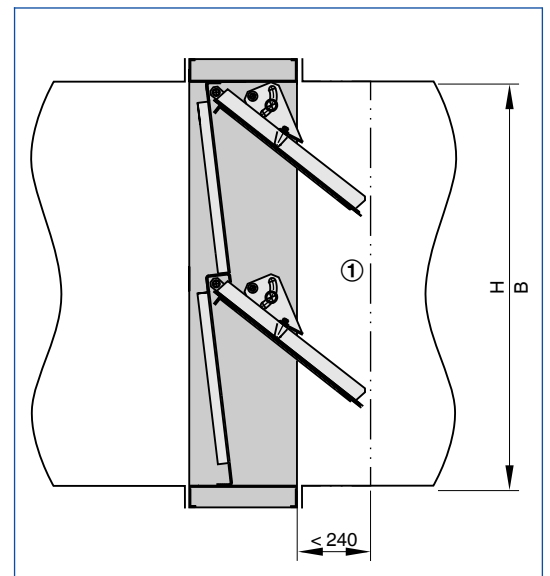
Montage dans une cloison intérieure, sans contre-cadre



① La zone de mouvement des ailettes doit rester libre

L'illustration montre ARK-1

Montage en gaine



① La zone de mouvement des ailettes doit rester libre

L'illustration montre ARK-1

Nomenclature

L_{WA} [dB(A)]

Niveau de puissance acoustique pondéré A du bruit du flux d'air pour le clapet à action mécanique autonome

A [m²]

Section en amont

v [m/s]

Vitesse du débit d'air basée sur la section transversale en amont

\dot{V} [m³/h] et [l/s]

Débit d'air

Δp_{st} [Pa]

Pression différentielle statique

Δp_t [Pa]

Perte de charge

Tous les niveaux de puissance acoustique sont basés sur 1 pW.

Dimensions principales

B [mm]

Largeur de la gaine

H [mm]

Hauteur de la gaine

n []

Nombre de trous à vis dans la bride

m [kg]

Poids