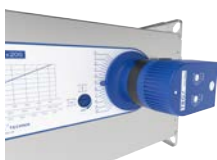




Affichage de la position du clapet



Servomoteur dédié à la commutation entre valeurs de consigne ou fonctionnement stable



Unité avec deux régulateurs



Testés conformément à la norme VDI 6022

Régulateurs CAV

EN



Pour une régulation précise des débits constants standards et élevés.

Régulateurs de débit autonomes, rectangulaires, pour la régulation du soufflage ou de la reprise dans des systèmes à débit d'air constant

- Convient pour les débits jusqu'à 12,600 m³/h ou 3,500 l/s
- Réglage du débit depuis l'extérieur à l'aide d'un bouton rotatif
- Rétroéquipement aisé d'une servo-moteur pour régler le débit-volume de consigne
- Grande précision de régulation
- Aucune mesure de test sur site requise pour la mise en service
- Débit de fuite du caisson conforme à la norme EN 1751, classe C
- Affichage de la position du clapet pour optimiser le point de fonctionnement

Équipements et accessoires en option

- Capotage acoustique pour l'atténuation du bruit rayonné
- Silencieux secondaire type TX pour l'atténuation du bruit du flux d'air
- Batterie eau chaude type WT pour réchauffer le flux d'air
- Servomoteur dédié à la commutation entre valeurs de consigne ou fonctionnement stable

Informations générales	2	Codes de commande	9
Fonction	3	Modèles	10
Données techniques	4	Dimensions	11
Sélection rapide	6	Détails du produit	14
Texte de spécification	8	Explication	16

Informations générales

Application

- Régulateurs CONSTANTFLOW CAV rectangulaires de type EN pour la régulation précise du soufflage et de la reprise dans des systèmes à débit d'air constant
- Régulation de débit, à action mécanique autonome, sans énergie auxiliaire
- Gestion de projets simplifiée avec commandes basées sur les dimensions nominales

Caractéristiques spéciales

- Le point de consigne du débit peut se régler de l'extérieur à l'aide d'un bouton rotatif
- Grande précision de régulation du débit
- Indépendant de la position de montage
- Fonctionnement correct même dans des conditions de soufflage défavorables
- Affichage de la position du clapet pour optimiser le point de fonctionnement
- Rétroéquipement aisé d'une servomoteur pour régler le débit de consigne

Dimensions nominales

- 19 dimensions nominales de 200 × 100 à 600 × 600 mm

Modèles

- EN : régulateur de débit
- EN-D : régulateur de débit avec capotage acoustique
- Unités avec capotage acoustique et/ou un silencieux secondaire type TX pour les exigences acoustiques élevées

Exécution

- Tôle d'acier galvanisé
- P1 : revêtement laqué, gris argent (RAL 7001)

Pièces et caractéristiques

- Régulateur prêt à être mis en service
- Clapet de réglage avec paliers à faible frottement
- Soufflet agissant comme un amortisseur oscillant
- Disque à came avec ressort à lames
- Bouton rotatif avec pointeur et échelle pour régler le débit de consigne
- Tests aérodynamiques sur un banc d'essai spécial avant expédition de chaque unité
- Affichage de la position du clapet pour optimiser le point de fonctionnement

Options associées

- Servomoteurs Min/Max : servomoteurs de commutation entre des valeurs de consigne de débit minimales et maximales
- Servo-moteurs de modulation : servomoteurs pour le réglage en continu des débits-volumes ou pour commuter entre les valeurs de consigne de débit-volume minimales et maximales
- EN avec servomoteur uniquement jusqu'à H = 300 mm

Matériaux et finitions

- Silencieux secondaire type TX
- Batteries type WT

Maintenance

- Caisson rectangulaire
- Brides de raccordement aux deux extrémités, adaptées pour les gaines de ventilation
- Les régulateurs de débit à partir de H = 400 mm sont équipés de deux clapets et deux échelles de débit
- Le capotage acoustique ne peut pas être monté ultérieurement

Normes et directives

Exécution en tôle d'acier galvanisé

- Caisson et clapet de réglage en tôle d'acier galvanisé
- Ressort à lames en acier inox
- Soufflets en polyuréthane
- Paliers lisses revêtus de PTFE
- Disque à cames et unité de réglage en tôle galvanisée

Exécution avec revêtement poudre (P1)

- Caisson et clapet de réglage en tôle d'acier galvanisé, poudrés
- Ressort à lames en acier inox
- Soufflets en polyuréthane
- Paliers lisses revêtus de PTFE
- Disque à cames et unité de réglage en tôle galvanisée

Variante avec capotage acoustique (-D)

- Capotage acoustique en tôle d'acier galvanisé
- Profil en caoutchouc pour l'isolation contre les bruits d'impact
- Matériau absorbant en laine minérale

Laine minérale

- Conforme EN 13501, classe A1 de réaction au feu, non-inflammable
- Label de qualité RAL-GZ 388
- Biodégradable et hygiéniquement certifiée, conformément à la réglementation technique allemande relative aux matières dangereuses TRGS 905 et à la directive EU 97/69/CE

Normes et directives

- Débit de fuite du caisson conforme à la norme EN 1751, classe C
- Conception conforme à la norme d'hygiène VDI 6022

Maintenance

Aucune maintenance n'est requise pour la structure et les matériaux

Fonction

Le régulateur de débit est une unité à action mécanique autonome et fonctionne sans énergie auxiliaire. Un clapet de réglage avec des paliers lisses à faible frottement est réglé par les forces aérodynamiques de sorte que le débit défini est maintenu à l'intérieur de la plage de pression différentielle. Les forces aérodynamiques du flux d'air créent un couple de fermeture au niveau du clapet de réglage. Le soufflet se dilate et augmente cette force tout en agissant en même temps comme clapet d'oscillation. La force de fermeture est contrée par un ressort à lame qui se déploie sur une plaque. La forme de la plaque à came est telle qu'une modification de la pression différentielle entraîne un ajustement du clapet de manière à ce que le débit soit maintenu presque exactement.

Mise en service efficace

L'avantage par rapport aux clapets de réglage de débit est qu'il n'est pas nécessaire de répéter les mesures ou les réglages lors de la mise en service. Si la pression du système change, par ex. en ouvrant ou en fermant une chaîne, lors de l'utilisation de clapets de réglage de débit, les débits d'air dans l'ensemble du système changent; mais pas avec l'utilisation de régulateurs de débit mécaniquement indépendants. Un régulateur mécanique auto-alimenté réagit immédiatement et ajuste le clapet de telle sorte que le débit constant réglé soit maintenu.

Schéma du EN



- ① Clapet de réglage
- ② Soufflet
- ③ Entrée du soufflet
- ④ Autocollant Échelle

- ⑤ Affichage de la position du clapet
- ⑥ Bouton rotatif
- ⑦ Servomoteur (en option)

Données techniques

Dimensions nominales	200 × 100 – 600 × 600 mm
Plage de débit	39 – 3500 l/s ou 140 – 12600 m³/h
Plage de régulation du débit	environ 25 à 100 % du débit-volume nominal
Précision de l'échelle de mesure	± 4 %
Pression différentielle minimale	50 Pa
Pression différentielle maximum	1000 Pa
Température de fonctionnement	10 à 50 °C

Plages de débit

La pression différentielle minimale des régulateurs CAV est un facteur important pour la conception du réseau de gaines et le dimensionnement du ventilateur, régulation de vitesse comprise.

Une pression différentielle suffisante doit être garantie pour toutes les conditions de fonctionnement et pour tous les régulateurs. Les points de mesure pour la régulation de la vitesse de rotation doivent être sélectionnés en conséquence.

Plages de débit et valeurs minimales de pression différentielle

DN	qv [l/s]	qv [m³/h]	Δpstmin [Pa]		Δqv [±%]
			①	②	
200 x 100	39	140	50	7	17
200 x 100	68	246	50	22	11
200 x 100	104	376	50	51	8
200 x 100	164	590	50	125	5
300 x 100	65	234	50	9	13
300 x 100	137	492	50	39	8
300 x 100	199	716	50	82	6
300 x 100	260	936	50	140	5
300 x 150	82	295	50	5	15
300 x 150	152	547	50	17	10
300 x 150	294	1059	50	64	6
300 x 150	460	1656	50	157	5
300 x 200	120	432	50	6	14
300 x 200	197	710	50	16	10
300 x 200	349	1257	50	51	7
300 x 200	515	1854	50	111	5
400 x 200	200	720	50	9	12
400 x 200	337	1213	50	27	8
400 x 200	585	2106	50	80	6
400 x 200	875	3150	50	179	4
500 x 200	180	648	50	5	15
500 x 200	271	977	50	11	11
500 x 200	554	1995	50	46	7
500 x 200	900	3240	50	122	5
600 x 200	225	810	50	5	15
600 x 200	381	1370	50	15	10
600 x 200	689	2480	50	49	7
600 x 200	1010	3636	50	106	5
400 x 250	200	720	50	6	14
400 x 250	333	1198	50	17	10
400 x 250	537	1932	50	43	7
400 x 250	885	3186	50	117	5

DN	qv [l/s]	qv [m³/h]	Δpstmin [Pa]		Δqv [±%]
			①	②	
500 x 250	235	846	50	5	15
500 x 250	460	1655	50	20	9
500 x 250	815	2932	50	64	6
500 x 250	1190	4284	50	136	5
600 x 250	300	1080	50	6	14
600 x 250	499	1795	50	17	10
600 x 250	897	3231	50	54	7
600 x 250	1310	4716	50	114	5
400 x 300	310	1116	50	10	12
400 x 300	553	1992	50	32	8
400 x 300	902	3249	50	85	6
400 x 300	1280	4608	50	171	4
500 x 300	365	1314	50	9	12
500 x 300	535	1928	50	19	9
500 x 300	998	3593	50	66	6
500 x 300	1580	5688	50	166	4
600 x 300	350	1260	50	6	14
600 x 300	669	2409	50	21	9
600 x 300	1137	4094	50	60	6
600 x 300	1750	6300	50	142	5
400 x 400	400	1440	50	9	12
400 x 400	674	2425	50	27	8
400 x 400	1170	4212	50	80	6
400 x 400	1750	6300	50	179	4
500 x 400	360	1296	50	5	15
500 x 400	715	2574	50	19	9
500 x 400	1330	4787	50	66	6
500 x 400	1800	6480	50	122	5
600 x 400	450	1620	50	5	15
600 x 400	958	3448	50	24	9
600 x 400	1595	5741	50	66	6
600 x 400	2020	7272	50	106	5
500 x 500	470	1692	50	5	15
500 x 500	1143	4113	50	31	8
500 x 500	1882	6776	50	85	6
500 x 500	2380	8568	50	136	5
600 x 500	600	2160	50	6	14
600 x 500	1246	4487	50	26	8
600 x 500	2084	7503	50	72	6
600 x 500	2620	9432	50	114	5
600 x 600	700	2520	50	6	14
600 x 600	1948	7014	50	44	7
600 x 600	2921	10517	50	99	5
600 x 600	3500	12600	50	142	5

① Unité de base

② Unité de base silencieux secondaire TX (à prendre en compte en plus)

Sélection rapide

Des tableaux de dimensionnement rapides offrent un bon aperçu des niveaux de pression acoustique pouvant être attendus. Les premiers critères de sélection pour la dimension nominale sont les débits mesurés q_{vmin} et q_{vmax} . Des valeurs intermédiaires peuvent être extrapolées. Les tableaux de dimensionnement rapides se basent sur des niveaux d'atténuation généralement acceptés.

Niveau de pression acoustique à pression différentielle de 150 Pa

DN	qv [l/s]	qv [m³/h]	①	②	③	④
200 x 100	39	140	40	23	26	18
200 x 100	68	246	44	29	31	23
200 x 100	104	376	47	34	35	27
200 x 100	164	590	50	38	38	31
300 x 100	65	234	41	26	28	20
300 x 100	137	492	47	35	35	28
300 x 100	199	716	48	38	38	33
300 x 100	260	936	49	40	41	36
300 x 150	82	295	43	26	30	21
300 x 150	152	547	47	32	35	27
300 x 150	294	1059	49	36	40	33
300 x 150	460	1656	50	38	44	38
300 x 200	120	432	44	29	31	23
300 x 200	197	710	47	33	36	29
300 x 200	349	1257	49	37	42	36
300 x 200	515	1854	51	39	46	41
400 x 200	200	720	45	30	34	25
400 x 200	337	1213	47	33	39	31
400 x 200	585	2106	50	37	45	38
400 x 200	875	3150	53	40	49	43
500 x 200	180	648	47	29	34	23
500 x 200	271	977	48	30	37	27
500 x 200	554	1995	49	33	42	33
500 x 200	900	3240	50	36	45	38
600 x 200	225	810	48	28	36	25
600 x 200	381	1370	48	29	39	29
600 x 200	689	2480	48	32	43	34
600 x 200	1010	3636	49	33	45	37
400 x 250	200	720	44	28	32	23
400 x 250	333	1198	46	30	37	28
400 x 250	537	1932	48	33	41	33
400 x 250	885	3186	49	36	45	38
500 x 250	235	846	47	28	35	24
500 x 250	460	1655	47	30	39	29
500 x 250	815	2932	47	32	42	34
500 x 250	1190	4284	47	34	44	37
600 x 250	300	1080	47	29	37	26
600 x 250	499	1795	47	30	39	30
600 x 250	897	3231	47	32	43	35
600 x 250	1310	4716	47	34	45	37

DN	qv [l/s]	qv [m³/h]	①	②	③	④
400 x 300	310	1116	44	29	35	27
400 x 300	553	1992	47	33	41	33
400 x 300	902	3249	50	36	46	39
400 x 300	1280	4608	52	39	50	43
500 x 300	365	1314	47	30	38	28
500 x 300	535	1928	48	31	40	31
500 x 300	998	3593	48	33	44	36
500 x 300	1580	5688	49	35	47	39
600 x 300	350	1260	47	29	37	26
600 x 300	669	2409	47	30	41	31
600 x 300	1137	4094	47	32	43	35
600 x 300	1750	6300	47	34	46	39
400 x 400	400	1440	45	29	37	28
400 x 400	674	2425	47	33	42	34
400 x 400	1170	4212	50	37	48	41
400 x 400	1750	6300	53	40	52	46
500 x 400	360	1296	47	28	37	26
500 x 400	715	2574	48	31	42	32
500 x 400	1330	4787	49	34	46	38
500 x 400	1800	6480	50	36	48	41
600 x 400	450	1620	48	28	39	28
600 x 400	958	3448	48	30	43	34
600 x 400	1595	5741	48	32	47	38
600 x 400	2020	7272	49	33	48	40
500 x 500	470	1692	47	28	38	27
500 x 500	1143	4113	47	31	43	34
500 x 500	1882	6776	47	33	45	38
500 x 500	2380	8568	47	34	47	40
600 x 500	600	2160	47	29	40	29
600 x 500	1246	4487	47	31	44	35
600 x 500	2084	7503	47	32	47	39
600 x 500	2620	9432	47	34	48	40
600 x 600	700	2520	47	29	40	29
600 x 600	1948	7014	47	31	46	37
600 x 600	2921	10517	47	33	48	40
600 x 600	3500	12600	47	34	49	42

Bruit du flux d'air

① Unité de base

② Unité de base avec silencieux secondaire TX

Bruit rayonné

③ Unité de base

④ Unité de base avec capotage acoustique

Texte de spécification

Ce texte de spécification décrit les propriétés générales du produit. Les textes d'autres modèles peuvent être créés avec notre programme de sélection Easy Product Finder.

Texte de spécification

Régulateurs de débit rectangulaires pour systèmes à débit constant, mécaniques autonomes, sans énergie auxiliaire, convenant pour le soufflage et la reprise, disponibles dans 19 dimensions nominales.

L'unité prête à être mise en service est constituée du caisson contenant un clapet de réglage avec paliers lisses à faible frottement, des soufflets, un disque à came externe avec ressort à lames. Les régulateurs de débit sont réglés en usine sur un débit de référence. Niveau sonore mesuré selon la norme DIN EN ISO 5135. Conforme aux normes d'hygiène de VDI 6022.

Données techniques

- Le point de consigne du débit peut se régler de l'extérieur à l'aide d'un bouton rotatif
- Grande précision de régulation du débit
- Indépendant de la position de montage
- Fonctionnement correct même dans des conditions de soufflage défavorables
- Affichage de la position du clapet pour optimiser le point de fonctionnement
- Rétroéquipement aisé d'une servomoteur pour régler le débit de consigne

Matériaux et finitions

Exécution en tôle d'acier galvanisé

- Caisson et clapet de réglage en tôle d'acier galvanisé
- Ressort à lames en acier inox
- Soufflets en polyuréthane
- Paliers lisses revêtus de PTFE
- Disque à cames et unité de réglage en tôle galvanisée

Exécution avec revêtement poudre (P1)

- Caisson et clapet de réglage en tôle d'acier galvanisé, poudrés
- Ressort à lames en acier inox
- Soufflets en polyuréthane

- Paliers lisses revêtus de PTFE
- Disque à cames et unité de réglage en tôle galvanisée

Variante avec capotage acoustique (-D)

- Capotage acoustique en tôle d'acier galvanisé
- Profil en caoutchouc pour l'isolation contre les bruits d'impact
- Matériau absorbant en laine minérale

Laine minérale

- Conforme EN 13501, classe A1 de réaction au feu, non-inflammable
- Label de qualité RAL-GZ 388
- Biodégradable et hygiéniquement certifiée, conformément à la réglementation technique allemande relative aux matières dangereuses TRGS 905 et à la directive EU 97/69/CE

Exécution

- Tôle d'acier galvanisé
- P1 : revêtement laqué, gris argent (RAL 7001)

Données techniques

- Dimensions nominales : 200 × 100 to 600 × 600 mm
- Plage de débit d'air : 39 à 3500 l/s ou 140 à 12600 m³/h
- Plage de régulation du débit : env. 25 – 100 % du débit nominal
- Pression différentielle minimale : 50 Pa
- Perte de charge maximale : 1000 Pa
- Débit de fuite du caisson conforme à la norme EN 1751, classe C

Caractéristiques de sélection

- q_v _____ [m³/h]
- Δp_{st} _____ [Pa]

Bruit du flux d'air

- L_{PA} _____ [dB(A)]

Bruit rayonné

- L_{PA} _____ [dB(A)]

Codes de commande

EN - D - P1 / 400 × 200 / E01
| | | | |
1 2 3 4 5

1 Type

EN Régulateurs de débit

2 Capotage acoustique

Aucune indication : sans

D Avec capotage acoustique

3 Matériau

Aucune indication : tôle d'acier galvanisé

P1 Laqué RAL 7001, gris argent

4 Dimensions nominales [mm]

B × H

5 Servomoteur

Aucune indication : sans

E01 24 V CA/CC, 3 points (min./max.), potentiomètre

E02 230 V CA, 3 points (min./max.), potentiomètre

E03 24 V CA/CC, modulation 0–10 V CC, potentiomètre

Exemple de commande: EN-D/200×100

Capotage acoustique

Matériau

Taille nominale

Avec

Tôle d'acier galvanisé

200 × 100 mm

Modèles

EN



- Régulateur de débit pour une régulation à débit constant

EN-D

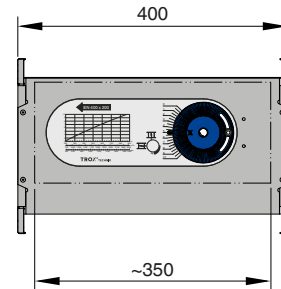
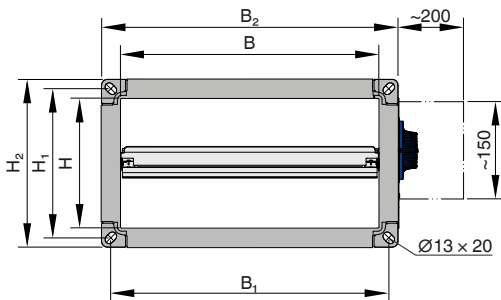


- Régulateur de débit avec capotage acoustique pour une régulation à débit constant
- Pour les locaux où le bruit rayonné de l'unité n'est pas suffisamment atténué par un plafond suspendu
- Les gaines rectangulaires pour le local concerné doivent présenter une isolation acoustique appropriée (fournie sur site) côtés ventilateur et local
- Le capotage acoustique ne peut pas être monté ultérieurement

Dimensions

EN

EN

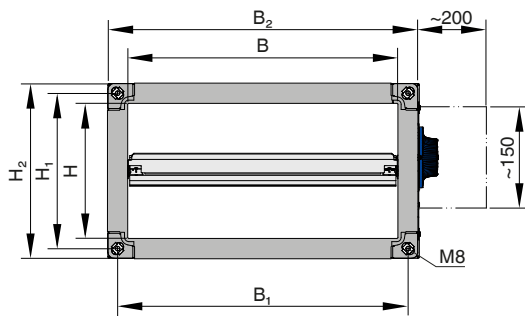


Données spécifiques au produit EN

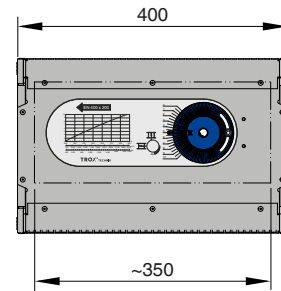
DN	B	H	L	B ₁	B ₂	H ₁	H ₂	kg
200 × 100	200	11097	400	230	11096	130	160	4
300 × 100	300	11095	400	330	11094	130	160	5
300 × 150	300	11093	400	330	11092	180	210	6
300 × 200	300	11091	400	330	11090	230	260	6
400 × 200	400	11089	400	430	11088	230	260	7
400 × 250	400	11087	400	430	11086	280	310	8
400 × 300	400	11085	400	430	11084	330	360	8,5
400 × 400	400	11083	400	430	11082	430	460	13
500 × 200	500	11081	400	530	11080	230	260	8,5
500 × 250	500	11079	400	530	11078	280	310	9
500 × 300	500	11077	400	530	11076	330	360	9,5
500 × 400	500	11075	400	530	11074	430	460	14,5
500 × 500	500	11073	400	530	11072	530	560	15,5
600 × 200	600	11071	400	630	11070	230	260	10
600 × 250	600	11069	400	630	11068	280	310	10,5
600 × 300	600	11067	400	630	11066	330	360	11,5
600 × 400	600	11065	400	630	11064	430	460	17
600 × 500	600	11063	400	630	11062	530	560	18
600 × 600	600	11061	400	630	11060	630	660	20

Pour le modèle avec servo-moteur, ajouter 0,32 kg en plus.

EN-D



EN-D

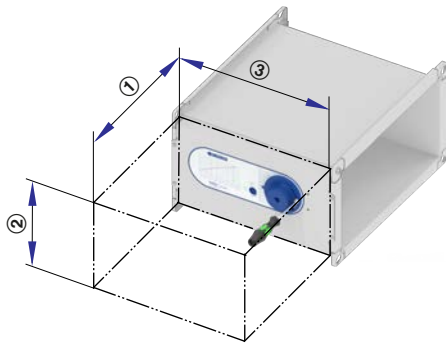


Données spécifiques au produit EN-D

DN	B	H	L	B_1	B_2	H_1	H_2	kg
200 × 100	200	11047	400	230	11046	130	160	6,5
300 × 100	300	11045	400	330	11044	130	160	8
300 × 150	300	11043	400	330	11042	180	210	9
300 × 200	300	11041	400	330	11040	230	260	10
400 × 200	400	11039	400	430	11038	230	260	12
400 × 250	400	11037	400	430	11036	280	310	13
400 × 300	400	11035	400	430	11034	330	360	14
400 × 400	400	11033	400	430	11032	430	460	18
500 × 200	500	11031	400	530	11030	230	260	14
500 × 250	500	11029	400	530	11028	280	310	14,5
500 × 300	500	11027	400	530	11026	330	360	15,5
500 × 400	500	11025	400	530	11024	430	460	20,5
500 × 500	500	11023	400	530	11022	530	560	22
600 × 200	600	11021	400	630	11020	230	260	15,5
600 × 250	600	11019	400	630	11018	280	310	16,5
600 × 300	600	11017	400	630	11016	330	360	18
600 × 400	600	11015	400	630	11014	430	460	23
600 × 500	600	11013	400	630	11012	530	560	25
600 × 600	600	11011	400	630	11010	630	660	27,5

Pour le modèle avec servo-moteur, ajouter 0,32 kg en plus.

Espace de montage EN



Espace requis

Accessoires	①	②	③
Sans servomoteur	200	H	200
Avec servomoteur	200	H	200

H : Hauteur de l'unité

Détails du produit

- Gains verticales: régulateur CAV dans n'importe quelle position de montage
- Gains horizontales : le régulateur CAV doit être posé de sorte que le côté commande soit orienté sur le côté (droite/gauche) ou en bas
- Le point de consigne du débit peut se régler de l'extérieur à l'aide d'un bouton rotatif
- Desserrer et bloquer le bouton rotatif avec une vis à six pans creux
- Aucun(e) mesure ou réglage répété(e) requis(e) pendant la mise en service
- EN-D : Exécution avec capotage acoustique, le réseau aéraluque doit être isolé de l'unité de régulation jusqu'au local

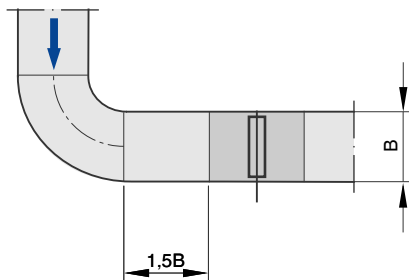
Conditions en amont

Précision du débit Δq_v , s'applique à une section amont rectiligne de la gaine. Les coudes, les tés ou un rétrécissement ou un élargissement de la gaine génèrent des turbulences susceptibles d'affecter la mesure. Les raccordements de gaine, par ex. les ramifications quittant la gaine principale doivent être conformes à la norme EN 1505. Admission d'air libre avec une section rectiligne de la gaine de 1,5 B ou 1,5H en amont.

Espace requis à la mise en service et à la maintenance

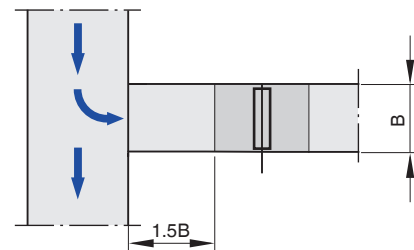
Un espace suffisant doit être dégagé près de l'ensemble des accessoires pour permettre la mise en service et la maintenance. Des trappes de visite sont nécessaires pour les inspections.

Coude, horizontal



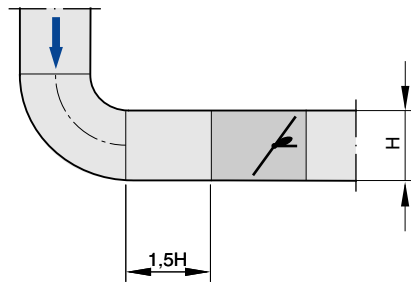
Le Δq de précision du débit spécifié peut uniquement être atteint avec une section rectiligne de la gaine d'au moins 1,5B en amont entre un coude et le régulateur.

Té, horizontal



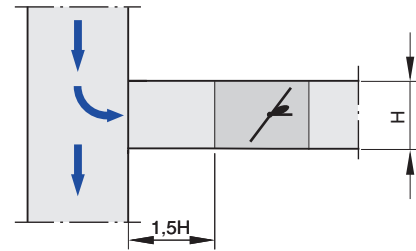
Un té provoque de fortes turbulences. La précision du débit d'air indiqué Δq , peut uniquement être atteint avec une section rectiligne de la gaine d'au moins 1,5H en amont. S'il n'existe absolument aucune section rectiligne amont, la régulation ne sera pas stable, même avec une tôle perforée.

Coude, vertical



Le Δq_v de précision du débit spécifié peut uniquement être atteint avec une section rectiligne de la gaine d'au moins $1,5H$ en amont entre un coude et le régulateur.

Té, vertical



Un té provoque de fortes turbulences. La précision du débit d'air indiqué Δq_v peut uniquement être atteinte avec une section rectiligne de la gaine d'au moins $1,5H$ en amont. S'il n'existe absolument aucune section rectiligne amont, la régulation ne sera pas stable, même avec une tôle perforée.

Explication

<p>DN [mm] Dimension nominale</p> <p>B [mm] Largeur de la gaine</p> <p>B₁ [mm] Diamètre des trous de vis de la bride de raccordement (horizontal)</p> <p>B₂ [mm] Dimension extérieure de la bride de raccordement (largeur)</p> <p>H [mm] Hauteur de la gaine</p> <p>H₁ [mm] Diamètre des trous de vis de la bride de raccordement (vertical)</p> <p>H₂ [mm] Dimension extérieure de la bride de raccordement (hauteur)</p> <p>m [Pa] Poids de l'unité, options minimales comprises, pour réglage manuelle</p> <p>f_m [kg] Fréquence centrale de la bande d'octave</p> <p>L_{PA} [dB(A)] Niveau de pression acoustique du bruit du flux d'air des régulateurs CAV, en valeur pondérée A, atténuation du système prise en compte</p> <p>L_{PA1} [dB(A)] Niveau de pression acoustique du bruit du flux d'air de l'unité terminale CAV dans la pièce avec silencieux secondaire, en valeur pondérée A, atténuation du système prise en compte</p> <p>L_{PA2} [dB(A)]</p>	<p>Niveau de pression acoustique du bruit généré par le caisson de l'unité terminale CAV dans la pièce, en valeur pondérée A, atténuation du système prise en compte</p> <p>L_{PA3} [dB(A)] Niveau de pression acoustique du bruit généré par le caisson de l'unité terminale CAV dans la pièce avec capotage acoustique, en valeur pondérée A, atténuation du système prise en compte</p> <p>Δ_{pst} [Pa] Pression différentielle statique</p> <p>Δ_{pst min} [Pa] Pression différentielle statique minimale. La pression différentielle statique minimale est égale à la perte de pression du régulateur CAV lorsque le clapet est ouvert, causé par la résistance du flux (capteurs, mécanisme du clapet). Si la pression sur le régulateur CAV est trop basse, le débit de consigne peut ne pas être atteint, même lorsque le volet du registre est ouvert. Facteur important dans la conception des gaines et dans la classification du ventilateur, y compris le contrôle de la vitesse. Une pression différentielle suffisante doit être garantie dans toutes les conditions de fonctionnement et pour tous les régulateurs. Pour ce faire, le ou les points de mesure du contrôle de la vitesse doivent avoir été sélectionnés en conséquence.</p> <p>q_{wnom} [m³/h]; [l/s] Débit nominal (100%) : La valeur dépend du type de produit et la taille nominale. Les valeurs sont publiées sur internet, dans les notices techniques et sont répertoriées dans le logiciel de conception Easy Product Finder. Valeur de référence pour calculer les pourcentages (ex : qvmax). Limite supérieure de la plage de réglage et valeur de consigne maximale de débit du régulateur VAV.</p> <p>q_v [m³/h]; [l/s] Débit d'air</p> <p>Δ_{qv} [Hz] Tolérance du débit par rapport à la valeur de consigne</p>
--	---