

Silencieux secondaire pour unité VAV Type CF



Pour l'atténuation du bruit dans les gaines circulaires, compatible avec toutes les unités terminales VAV circulaires et les régulateurs CAV, exécution en aluminium flexible

Silencieux circulaires d'exécution en aluminium flexible,
pour l'atténuation du bruit dans les gaines circulaires
de systèmes de conditionnement d'air

- Composé de laine minérale non inflammable, avec label de qualité RAL, biosoluble et donc hygiéniquement sûre conformément à la règle technique allemande relative aux matières dangereuses TRGS 905 et à la directive UE 97/69/CE
- Caisson et gaine intérieure perforée en aluminium
- La version d'exécution avec raccordement par manchette est dotée d'une rainure pour un joint à lèvres, convient pour le raccordement de gaines circulaires selon EN 1506 ou EN 13180
- Atténuation par insertion testée selon EN ISO 7235
- Fuite d'air du caisson conforme à la norme EN 15727, classe D

Équipement et accessoires en option

- Collerettes à douille aux deux extrémités
- Bords francs aux deux extrémités
- Avec joints à lèvre aux deux extrémités

Type		Page
CF	Informations générales	1.2 – 18
	Codes de commande	1.2 – 19
	Dimensions et poids – CF	1.2 – 20
	Dimensions et poids – CF/.../AS2	1.2 – 21
	Dimensions et poids – CF/.../BK2	1.2 – 22
	Texte de spécification	1.2 – 23
	Informations de base et nomenclature	1.5 – 1

Description



Silencieux circulaire flexible type CF

Application

- Silencieux circulaires flexibles de type CF pour l'atténuation du bruit dans les gaines circulaires de systèmes de conditionnement d'air
- Pour l'atténuation du bruit du flux d'air d'unités terminales LVC et TVR et de régulateurs mécaniques autonomes RN et VFC
- Pour atténuer le bruit du ventilateur
- Peut être utilisé comme silencieux diaphonique pour réduire le transfert du bruit à travers les gaines entre les pièces voisines

Modèles

- 025: silencieux circulaire avec 25 mm d'isolation
- 050: silencieux circulaire avec 50 mm d'isolation
- AS2: silencieux circulaire avec collerettes à douille aux deux extrémités
- BK2: silencieux circulaire avec bords francs aux deux extrémités
- Versions spéciales sur demande

Dimensions nominales

- 80, 100, 125, 160, 200, 250, 315, 400

Accessoires

- VD2: joints à lèvres aux deux extrémités (montés en usine)
- AS2: collerettes à douille aux deux extrémités
- BK2: bords francs aux deux extrémités

Caractéristiques spéciales

- Atténuation par insertion testée selon EN ISO 7235
- Très flexible et, par conséquent, se prête à l'installation dans des systèmes de gaines compliqués et les espaces confinés
- Le matériau absorbant est non inflammable
- Épaisseur d'isolation 25 mm ou 50 mm

Pièces et caractéristiques

- Caisson
- Tube intérieur perforé
- Matériau absorbant

Caractéristiques d'exécution

- Caisson circulaire/virole
- Exécution flexible
- Raccordement par manchette compatible pour gaines circulaires selon EN 1506 ou EN 13180
- Manchette de raccordement avec rainure pour joint à lèvres
- Pression de fonctionnement jusqu'à 1000 Pa
- Température de fonctionnement jusqu'à 100 °C

Matériaux et surfaces

- Caisson et gaine intérieure perforée en aluminium
- Isolation en laine minérale
- Pièces terminales en plastic ABS, inflammabilité conforme UL 94, V-0 (dimensions nominales 80 – 125)
- Pièces terminales en aluminium (dimensions nominales 160 – 400)

Laine minérale

- Conforme EN 13501, classe A2 de réaction au feu, non-inflammable
- Label de qualité RAL-GZ 388
- Biodégradable et donc sûre sur le plan hygiénique conformément à la réglementation technique allemande relative aux matières dangereuses TRGS 905 et à la directive EU 97/69/CE
- Insensible au développement fongique et bactérien

Montage et mise en service

- Indépendant de la position de montage
- Le rayon de courbure ne devrait pas être inférieur à 3 fois le diamètre extérieur D_3
- L'installation dans des gaines en dehors de pièces fermées nécessite une protection suffisante contre les effets du climat

Normes et directives

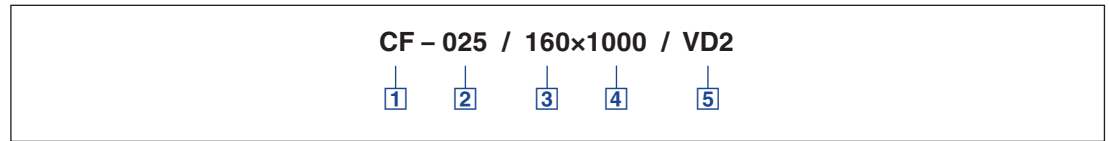
- Atténuation par insertion testée selon EN ISO 7235
- Fuite d'air du caisson conforme à la norme EN 15727, classe D

Maintenance

- La structure et les matériaux ne nécessitent aucun entretien

Codes de commande

CF



1 Type

CF Silencieux circulaire flexible

2 Épaisseur de l'isolation [mm]

025 25

050 50

3 Diamètre nominal [mm]

80

100

125

160

200

250

315

400

4 Longueur nominale [mm]

500

1000

1500

2000

5 Type de raccordement

Aucune indication:
manchette de raccordement

VD2 Tubulure avec joint à lèvres des deux côtés

AS2 Embout lisse des deux côtés

BK2 Fixation par serrage

Exemple de commande

CF-050/160×1000/VD2

Épaisseur d'isolation 50 mm

Dimension nominale 160 mm

Longueur 1000 mm

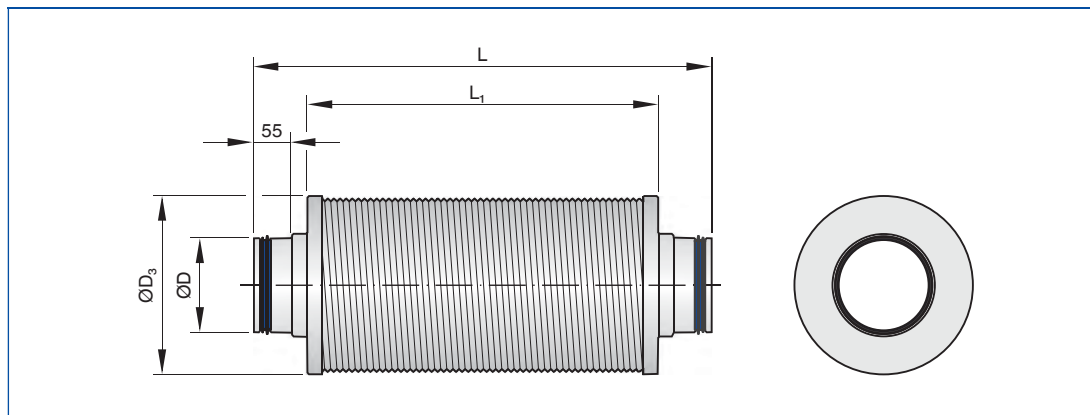
Type de raccordement Manchette avec joint à lèvres aux deux extrémités

Application

- Silencieux circulaire pour l'atténuation du bruit
- Raccordement par manchette

Dimensions

Plan coté du CF



Dimensions

Dimension nominale	CF-025	CF-050	ØD
	ØD ₃	ØD ₃	
	mm		
80	135	192	79
100	160	212	99
125	191	236	124
160	221	271	159
200	261	311	199
250	311	366	249
315	376	426	314
400	461	511	399

Dimensions

Longueur nominale	L	L ₁
	mm	
500	650	500
1000	1150	1000
1500	1650	1500
2000	2150	2000

Poids

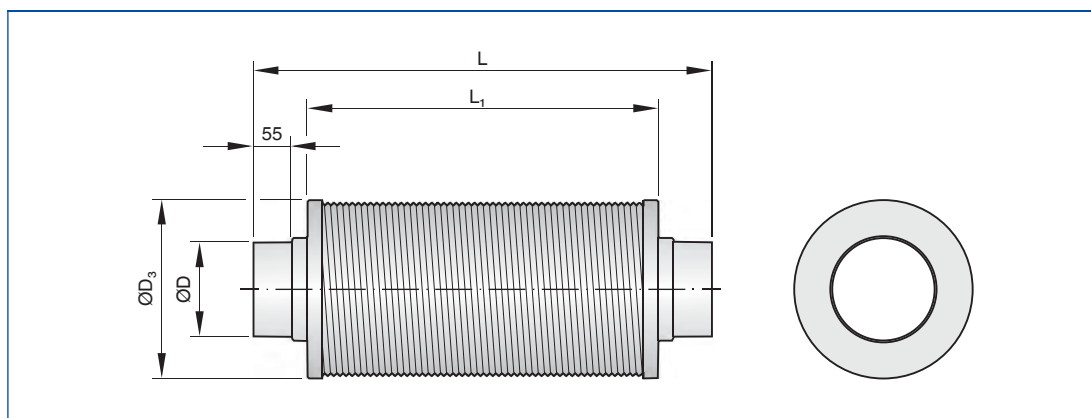
Dimension nominale	CF-025				CF-050			
	500	1000	1500	2000	500	1000	1500	2000
	m							
kg								
80	0,6	1,0	1,5	1,9	0,9	1,5	2,2	2,8
100	0,8	1,3	1,7	2,2	1,1	1,8	2,5	3,2
125	0,9	1,5	2,1	2,7	1,2	2,0	2,9	3,7
160	1,1	1,8	2,5	3,2	1,4	2,4	3,3	4,3
200	1,3	2,2	3,0	3,9	1,7	2,9	4,0	5,1
250	1,6	2,7	3,7	4,7	2,1	3,5	4,8	6,2
315	1,9	3,2	4,5	5,7	2,4	4,0	5,6	7,2
400	2,5	4,1	5,6	7,2	3,1	5,1	7,1	9,1

Application

- Silencieux circulaire pour l'atténuation du bruit
- Collettes à douilles pour raccorder les gaines

Dimensions

Plan coté du CF/.../AS2



Dimensions

Dimension nominale	CF-025	CF-050	ØD
	ØD ₃	ØD ₃	
	mm		
80	135	192	80
100	160	212	100
125	191	236	125
160	221	271	160
200	261	311	200
250	311	366	250
315	376	426	315
400	461	511	400

Dimensions

Longueur nominale	L	L ₁
	mm	
500	650	500
1000	1150	1000
1500	1650	1500
2000	2150	2000

Poids

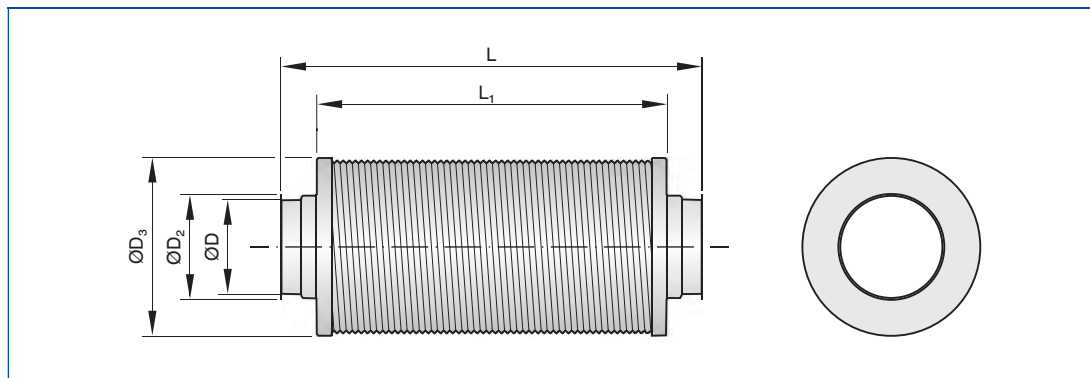
Dimension nominale	CF-025				CF-050			
	500	1000	1500	2000	500	1000	1500	2000
	m							
kg								
80	0,6	1,0	1,5	1,9	0,9	1,5	2,2	2,8
100	0,8	1,3	1,7	2,2	1,1	1,8	2,5	3,2
125	0,9	1,5	2,1	2,7	1,2	2,0	2,9	3,7
160	1,1	1,8	2,5	3,2	1,4	2,4	3,3	4,3
200	1,3	2,2	3,0	3,9	1,7	2,9	4,0	5,1
250	1,6	2,7	3,7	4,7	2,1	3,5	4,8	6,2
315	1,9	3,2	4,5	5,7	2,4	4,0	5,6	7,2
400	2,5	4,1	5,6	7,2	3,1	5,1	7,1	9,1

Application

- Silencieux circulaire pour l'atténuation du bruit
- Avec bords francs pour réaliser des raccords amovibles avec les gaines

Dimensions

Plan coté du CF/.../BK2



Dimensions

Dimension nominale	CF-025	CF-050	ØD	ØD ₂
	ØD ₃	ØD ₃		
	mm			
80	135	192	79	93
100	160	212	99	113
125	191	236	124	138
160	221	271	159	173
200	261	311	199	213
250	311	366	249	263
315	376	426	314	328
400	461	511	399	413

Dimensions

Longueur nominale	L	L ₁
	mm	
500	638	500
1000	1138	1000
1500	1638	1500
2000	2138	2000

Poids

Dimension nominale	CF-025				CF-050			
	500	1000	1500	2000	500	1000	1500	2000
	m							
kg								
80	0,6	1,0	1,5	1,9	0,9	1,5	2,2	2,8
100	0,8	1,3	1,7	2,2	1,1	1,8	2,5	3,2
125	0,9	1,5	2,1	2,7	1,2	2,0	2,9	3,7
160	1,1	1,8	2,5	3,2	1,4	2,4	3,3	4,3
200	1,3	2,2	3,0	3,9	1,7	2,9	4,0	5,1
250	1,6	2,7	3,7	4,7	2,1	3,5	4,8	6,2
315	1,9	3,2	4,5	5,7	2,4	4,0	5,6	7,2
400	2,5	4,1	5,6	7,2	3,1	5,1	7,1	9,1

Texte standard

Ce texte de spécification décrit les propriétés générales du produit. Des textes pour versions individuelles peuvent être créés avec notre programme de sélection Easy Product Finder.

Silencieux circulaires pour systèmes de conditionnement d'air, exécution flexible, disponibles dans 8 dimensions nominales. Atténuation par insertion testée selon EN ISO 7235. Caisson avec isolation acoustique et thermique. Raccordement à manchette avec rainure pour joint à lèvres, convient pour les gaines de raccordement circulaires selon EN 1506 ou EN 13180. Fuite d'air du caisson conforme à la norme EN 15727, classe D.

Caractéristiques spéciales

- Atténuation par insertion testée selon EN ISO 7235
- Très flexible et, par conséquent, se prête à l'installation dans des systèmes de gaines compliqués et les espaces confinés
- Le matériau absorbant est non inflammable
- Épaisseur d'isolation 25 mm ou 50 mm

Matériaux et surfaces

- Caisson et gaine intérieure perforée en aluminium
- Isolation en laine minérale
- Pièces terminales en plastic ABS, inflammabilité conforme UL 94, V-0 (dimensions nominales 80 – 125)
- Pièces terminales en aluminium (dimensions nominales 160 – 400)

Laine minérale

- Conforme EN 13501, classe A2 de réaction au feu, non-inflammable
- Label de qualité RAL-GZ 388
- Biodégradable et donc sûre sur le plan hygiénique conformément à la réglementation technique allemande relative aux matières dangereuses TRGS 905 et à la directive EU 97/69/CE
- Insensible au développement fongique et bactérien

Données techniques

- Dimensions nominales: 80 – 400 mm
- Pression de fonctionnement: 1000 Pa max.
- Température de fonctionnement: 100 °C max.

Options de commande

1 Type

CF Silencieux circulaire flexible

2 Épaisseur de l'isolation [mm]

- 025** 25
- 050** 50

3 Diamètre nominal [mm]

- 80
- 100
- 125
- 160
- 200
- 250
- 315
- 400

4 Longueur nominale [mm]

- 500
- 1000
- 1500
- 2000

5 Type de raccordement

Aucune indication:
manchette de raccordement

- VD2** Tubulure avec joint à lèvres des deux côtés
- AS2** Embout lisse des deux côtés
- BK2** Fixation par serrage

Informations de base et nomenclature



Régulation à débit variable – VARYCONTROL

- Sélection Produit
- Dimensions principales
- Définitions
- Valeurs de correction pour l'atténuation du système
- Mesures
- Dimensionnement et exemple de dimensionnement
- Fonction
- Modes commande

Régulation à débit variable – VARYCONTROL

Informations de base et nomenclature

Sélection Produit

1

	Type											
	LVC	TVR	TVJ	TVT	TZ-Silenzio	TA-Silenzio	TVZ	TVA	TVM	TVRK	TVLK	TVR-Ex
Type de système												
Soufflage d'air	●	●	●	●	●		●			●		●
Reprise d'air	●	●	●	●		●		●		●	●	●
Double gaine (soufflage)									●			
Raccordement, extrémité du ventilateur												
Circulaire	●	●					●	●	●	●	●	●
Rectangulaire			●	●	●	●						
Plage de débit												
Jusqu'à [m³/h]	1080	6050	36360	36360	3025	3025	6050	6050	6050	6050	1295	6050
Jusqu'à [l/s]	300	1680	10100	10100	840	840	1680	1680	1680	1680	360	1680
Qualité de l'air												
Air neuf filtré	●	●	●	●	●	●	●		●	●	●	●
Air extrait des locaux	●	●	●	●		●		●		●	●	●
Air pollué		○	○	○		○		○		●	●	○
Air contaminé										●	●	
Fonction de régulation												
Variable	●	●	●	●	●	●	●	●	●	●	●	●
Constant	●	●	●	●	●	●	●	●	●	●	●	●
Min/Max	●	●	●	●	●	●	●	●	●	●	●	●
Régulateur de pression		○	○	○	○	○	○	○		○		○
Maître/Esclave	●	●	●	●	●	●	●	●	Maître	●	●	●
Fermeture												
Fuite			●									
Étanchéité	●	●		●	●	●	●	●	●	●	●	●
Exigences acoustiques												
Haute < 40 dB (A)			○	○	●	●	●	●	○			
Basse < 50 dB (A)	●	●	●	●	●	●	●	●	●	●	●	●
Autres fonctions												
Mesure du débit d'air	●	●	●	●	●	●	●	●	●	●	●	●
Zones particulières												
Atmosphères potentiellement explosives (ATEX)												●
Laboratoires, salles propres, blocs opératoires (EASYPAC, TCU-LON II)		●	●	●			●	●		●	●	

- Possible
- Possible sous certaines conditions: variante résistante et/ou sonde de pression différentielle spécifique
- Impossible

Dimensions principales

$\varnothing D$ [mm]

Unités terminales VAV en acier galvanisé:
diamètre extérieur de la manchette
de raccordement

Unités terminales VAV en plastique:
diamètre intérieur de la manchette
de raccordement

$\varnothing D_1$ [mm]

Diamètre du cercle de brides

$\varnothing D_2$ [mm]

Diamètre extérieur des brides

$\varnothing D_4$ [mm]

Diamètre intérieur des trous de vis des brides

L [mm]

Longueur de l'unité,
manchettes de raccordement comprises

L_1 [mm]

Longueur du caisson ou du capotage acoustique

W [mm]

Largeur de la gaine

B_1 [mm]

Diamètre des trous de vis du profilé de gaine
(horizontal)

B_2 [mm]

Dimension extérieure du profilé de gaine (largeur)

B_3 [mm]

Largeur de l'unité

H [mm]

Hauteur de la gaine

H_1 [mm]

Diamètre des trous de vis du profilé de gaine
(vertical)

H_2 [mm]

Dimension extérieure du profilé de gaine (hauteur)

H_3 [mm]

Hauteur de l'unité

n []

Nombre de trous de vis de la bride

T [mm]

Épaisseur de bride

m [kg]

Poids de l'unité, options minimales comprises
(par ex. Régulateur Compact)

Définitions

f_m [Hz]

Fréquence centrale de la bande d'octave

L_{PA} [dB(A)]

Niveau de pression acoustique du bruit
du flux d'air de l'unité terminale VAV dans la pièce,
en valeur pondérée A, atténuation du système
prise en compte

L_{PA1} [dB(A)]

Niveau de pression acoustique du bruit
du flux d'air de l'unité terminale VAV dans la pièce
avec silencieux secondaire, en valeur pondérée
A, atténuation du système prise en compte

L_{PA2} [dB(A)]

Niveau de pression acoustique du bruit généré
par le caisson de l'unité terminale VAV dans
la pièce, en valeur pondérée A, atténuation
du système prise en compte

L_{PA3} [dB(A)]

Niveau de pression acoustique du bruit généré
par le caisson de l'unité terminale VAV dans
la pièce avec capotage acoustique, en valeur
pondérée A, atténuation du système prise
en compte

\dot{V}_{nom} [m³/h] et [l/s]

Débit nominal (100 %)

\dot{V} [m³/h] et [l/s]

Débit

$\Delta\dot{V}$ [± %]

Précision du débit

$\Delta\dot{V}_{chaud}$ [± %]

Précision du débit d'air pour le débit d'air chaud
des boîtes de mélange VAV

Δp_{st} [Pa]

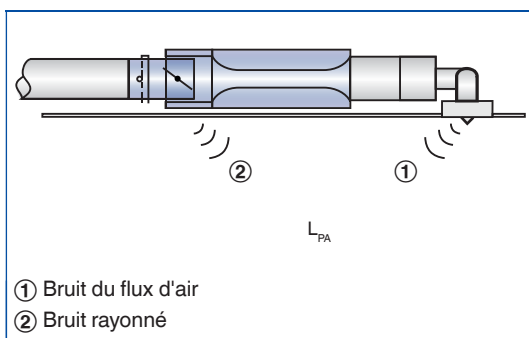
Pression différentielle statique

$\Delta p_{st min}$ [Pa]

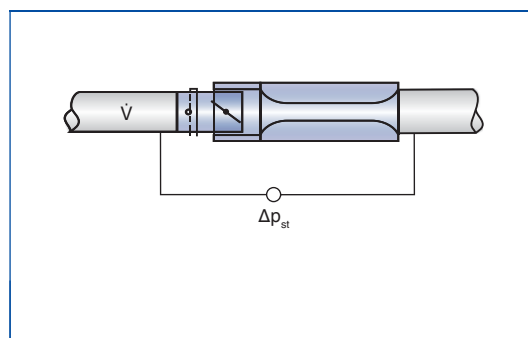
Pression différentielle statique minimale

Tous les niveaux de pression acoustique
sont basés sur 20 μ Pa.

Définition du bruit



Pression différentielle statique



Régulation à débit variable – VARYCONTROL

Informations de base et nomenclature

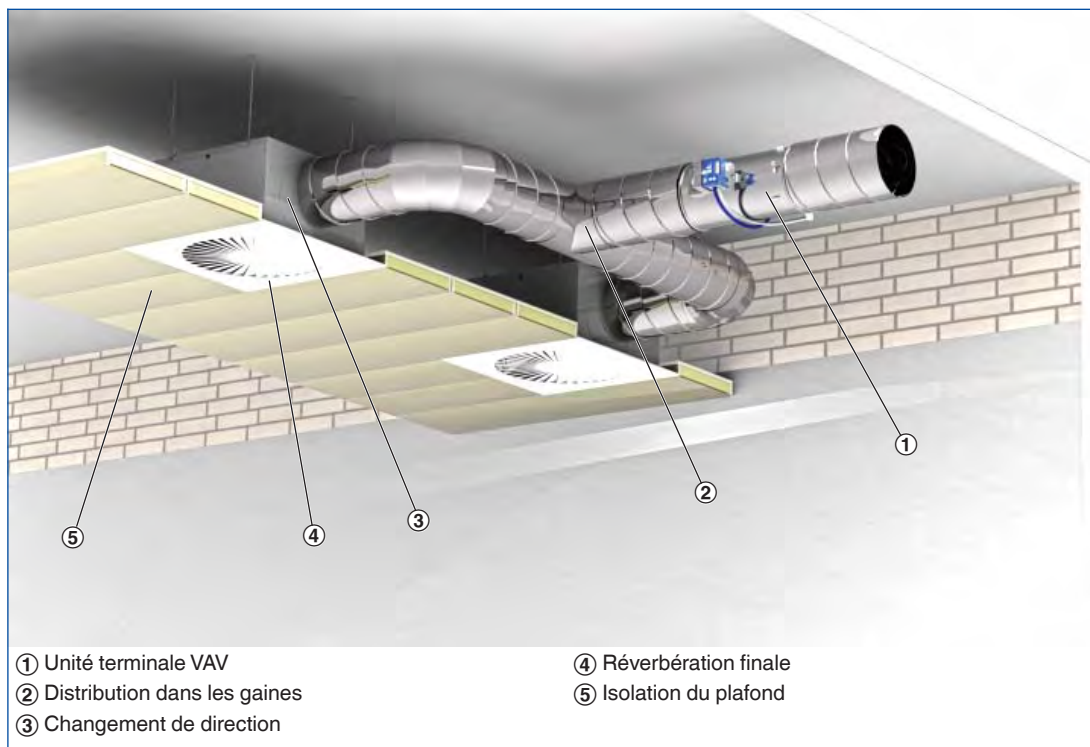
Les tableaux de dimensionnement rapide montrent les niveaux de pression acoustique pouvant être attendus dans une pièce, tant pour le bruit du flux d'air que pour le bruit rayonné. Le niveau de pression acoustique dans une pièce résulte du niveau de puissance des produits (pour un débit et une pression différentielle donnés), de l'atténuation et de l'isolation acoustique du local. C'est la raison pour laquelle des valeurs généralement reconnues d'atténuation et d'isolation acoustique ont été prises en compte pour les tableaux.

La distribution de l'air à travers les gaines, les changements de direction, la réverbération finale et l'atténuation du local influencent le niveau de pression acoustique du bruit du flux d'air. L'isolation du plafond et l'atténuation du local influent sur le niveau de pression acoustique du bruit rayonné.

Valeurs de correction pour un dimensionnement acoustique rapide

Les valeurs de correction pour la distribution dans les gaines se fondent sur le nombre de diffuseurs affectés à telle ou telle unité terminale. S'il n'existe qu'un diffuseur (hypothèse: 140 l/s ou 500 m³/h), aucune correction n'est nécessaire.

Réduction du niveau de pression acoustique du bruit du flux d'air



Correction de la bande d'octave pour la distribution dans les gaines, permet de calculer le bruit du flux d'air

V [m ³ /h]	500	1000	1500	2000	2500	3000	4000	5000
[l/s]	140	280	420	550	700	840	1100	1400
[dB]	0	3	5	6	7	8	9	10

Régulation à débit variable – VARYCONTROL

Informations de base et nomenclature

1 Un changement de direction, par ex. au niveau du raccordement horizontal du plenum du diffuseur, a été pris en compte pour les valeurs d'atténuation du système. Le raccordement vertical du plenum n'entraîne aucune atténuation du système. Les changements de direction additionnels entraînent des niveaux de pression acoustique plus bas.

Atténuation du système par octave selon VDI 2081 pour le calcul du bruit du flux d'air

Fréquence centrale [Hz]	63	125	250	500	1000	2000	4000	8000
	ΔL							
	dB							
Changement de direction	0	0	1	2	3	3	3	3
Réverbération finale	10	5	2	0	0	0	0	0
Atténuation du local	5	5	5	5	5	5	5	5

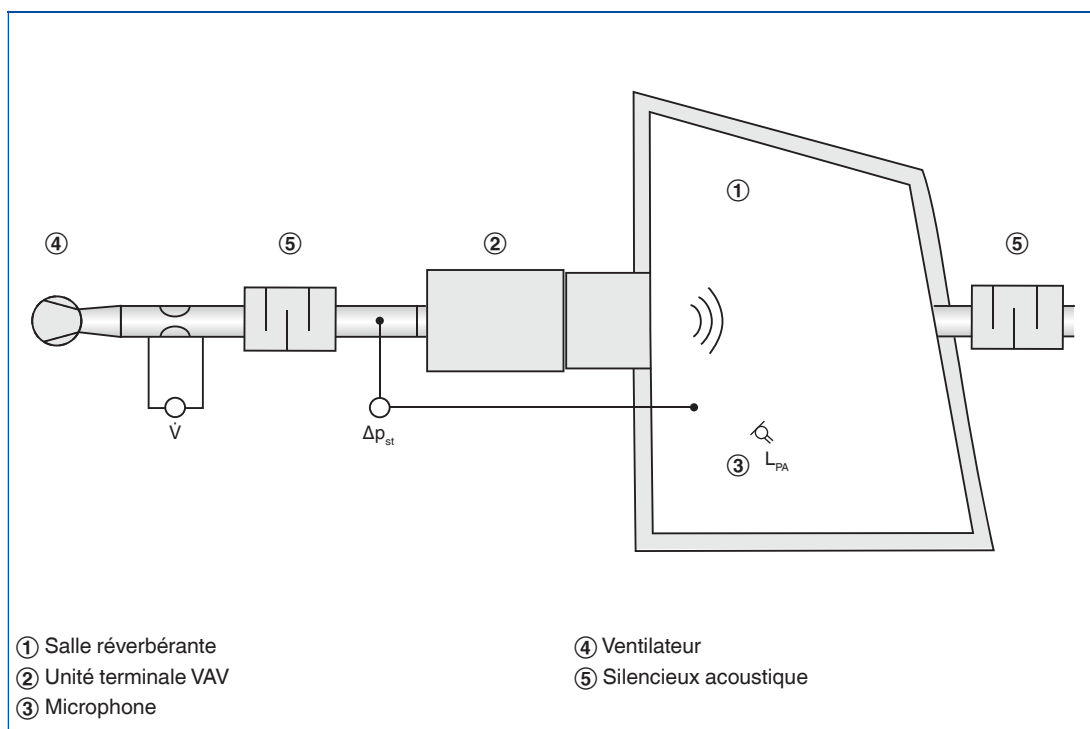
Correction d'octave pour le calcul du bruit rayonné

Fréquence centrale [Hz]	63	125	250	500	1000	2000	4000	8000
	ΔL							
	dB							
Isolation du plafond	4	4	4	4	4	4	4	4
Atténuation du local	5	5	5	5	5	5	5	5

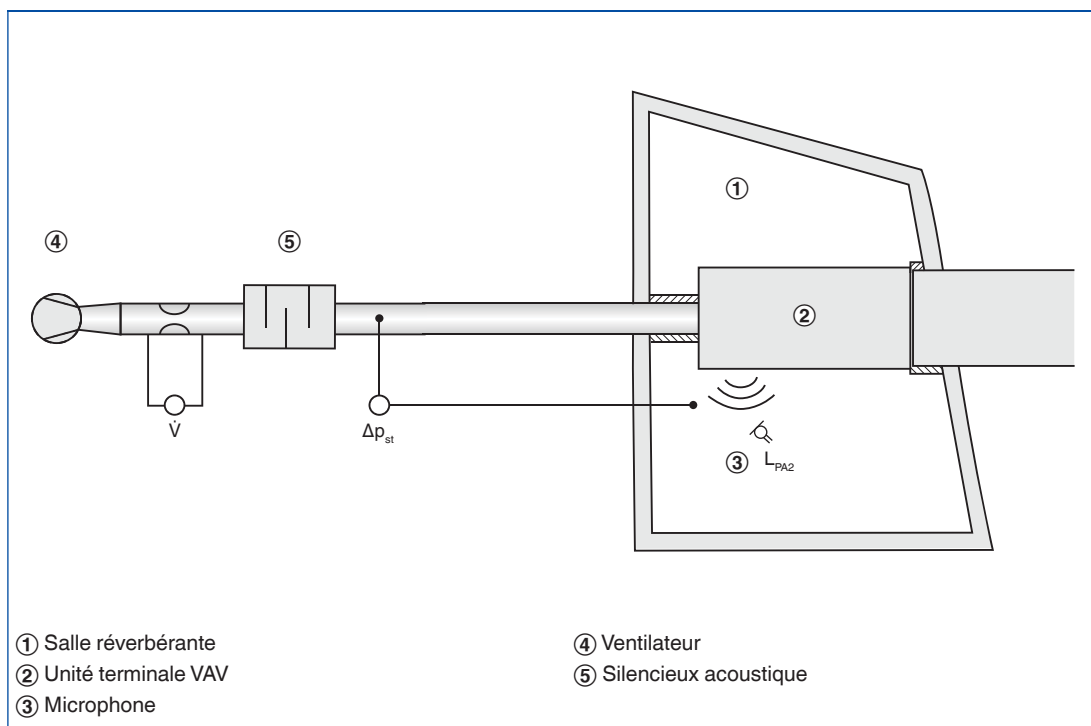
Mesures

Les données acoustiques pour le bruit du flux d'air et le bruit rayonné sont déterminées en accord avec la norme EN ISO 5135. Toutes les mesures sont effectuées dans une salle réverbérante conforme EN ISO 3741.

Mesure du bruit du flux d'air



Mesure du bruit rayonné



Régulation à débit variable – VARYCONTROL

Informations de base et nomenclature

1 Dimensionnement à l'aide de ce catalogue

Ce catalogue fournit des tableaux de dimensionnement rapide pratiques pour les unités terminales VAV. Les niveaux de pression acoustique pour le bruit du flux d'air et le bruit rayonné sont fournis pour toutes les dimensions nominales. En outre, des valeurs généralement reconnues d'atténuation et d'isolation acoustique ont été prises en compte. Les données de dimensionnement pour d'autres débits et pressions différentielles peuvent être déterminées rapidement et avec précision à l'aide du programme de sélection Easy Product Finder.

Exemple de dimensionnement

Données

$\dot{V}_{\max} = 280 \text{ l/s}$ (1010 m³/h)
 $\Delta p_{\text{st}} = 150 \text{ Pa}$
 Niveau de pression sonore souhaité dans la pièce 30 dB(A)

Dimensionnement rapide

TVZ-D/200
 Bruit du flux d'air $L_{\text{PA}} = 23 \text{ dB(A)}$
 Bruit rayonné $L_{\text{PA}} = 24 \text{ dB(A)}$

Niveau de pression acoustique dans la pièce = 27 dB(A)
 (addition logarithmique puisque l'unité terminale est installé dans le plafond suspendu de la pièce)

Easy product Finder



Le programme Easy Product Finder vous permet de dimensionner des produits avec vos données spécifiques.

Vous trouverez le programme Easy Product Finder sur notre site Internet.

The screenshot shows the 'Berechnung' (Calculation) tab of the Easy Product Finder software. It displays various input parameters and the resulting acoustic data for a TVZ-D/200 unit.

Regelkomponente: nicht bedient (verzinktes Stahlblech)
Luftqualität: [empty]
Betriebsmedium: elektrisch
Betriebsfunktion: stetig / analoge Ansteuerung VAV
Ansteuerung: 0-10 VDC
Schnelllaufend: ohne
Sicherheitsfunktion: ohne

Regelung: BCO|VAV-Compact(0-10VDC)|LMV-D2MP

Volumenstrom: variabel konstant
 $V_{\text{min}} \leq$ [empty] m³/h (54...6048)
 $V_{\text{max}} \leq$ 1.010 m³/h (162...6048)

Volumenstrom-Regelgerät: [empty]
Filter: [empty]
Dämmschale: ohne Dämmschale
Schalldämpfer: ohne und mit

Serie	Abmessung	V_{min} [m ³ /h]		V_{max} [m ³ /h]		L_p [dB(A)]	
		von	bis	von	bis	Strömungsgerä...	Abstrahlgeräusch
TVZ	200	144	1458	432	1458	23	31
TVZ*TS	200	144	1458	432	1458	18	31
TVZ	250	216	2214	666	2214	18	26
TVZ*TS	250	216	2214	666	2214	<15	26

Arwendung/Foto/Video: Produktfoto
Akustische Eingabedaten:
 L_p Strömung \leq 23 dB(A)
 L_p Abstrahlung \leq 31 dB(A)
 Δp_{st} 150 Pa (100...1000)

Akustische Ergebnisse:
 Daten | Lw Strö... | Lw Abst... | De
 Bar chart showing L_{w} [dB] vs f [Hz] for frequencies 63, 125, 250, 500, 1K, 2K, 4K, 8K.

Fonction

Régulation de débit

Le débit est régulé dans une boucle de régulation fermée. Le régulateur reçoit la valeur réelle transmise par la sonde et résultant de la mesure de la pression effective. Pour la plupart des applications, la valeur de consigne émane du régulateur de température ambiante. Le régulateur compare la valeur réelle avec la valeur de consigne et ajuste le signal de régulation du servomoteur en cas de différence entre les deux valeurs.

Correction des changements de pression en gaine

Le régulateur détecte et corrige les changements de pression en gaine susceptibles de survenir, par exemple, suite à des changements de débit en provenance d'autres unités. Par conséquent, les changements de pression n'affecteront pas la température ambiante.

Débit variable

Si le signal d'entrée a changé, le régulateur ajuste le débit à la nouvelle valeur de consigne. La plage de débit variable est limitée, c'est-à-dire qu'il y a une valeur minimale et une valeur maximale. Cette stratégie de régulation peut être outrepassée, par ex. en fermant la gaine.

Boucle de régulation

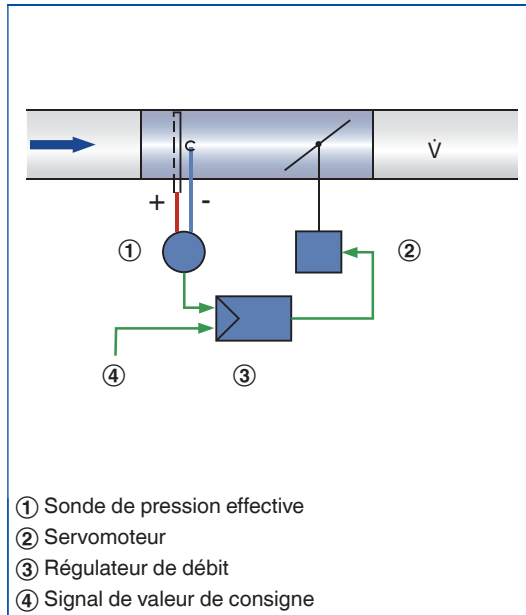
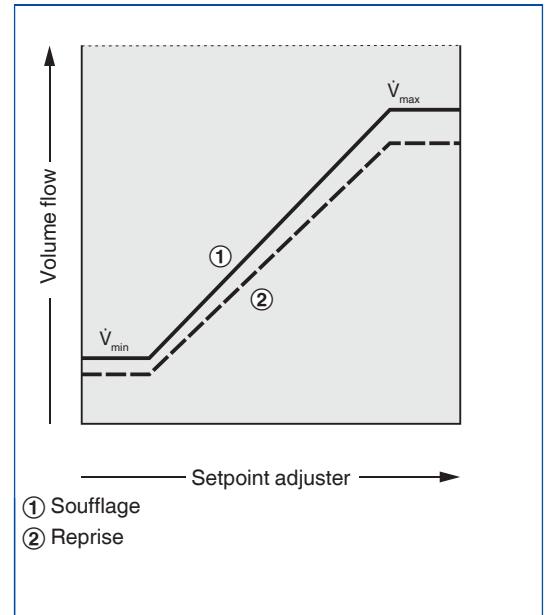
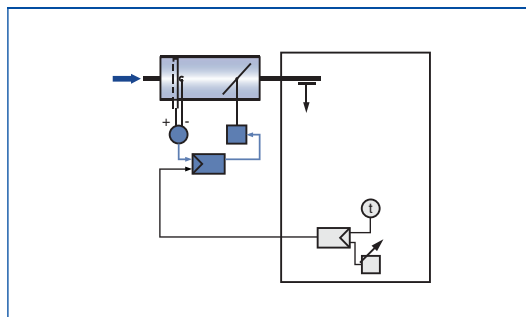


Diagramme de régulation

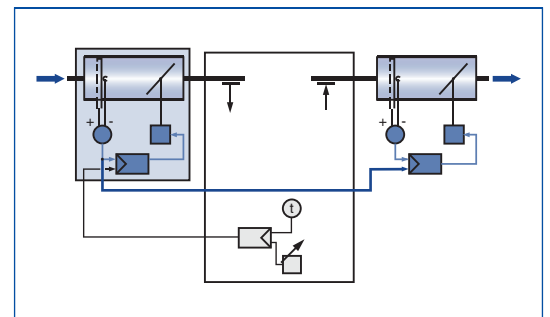


Modes commande

Fonctionnement autonome

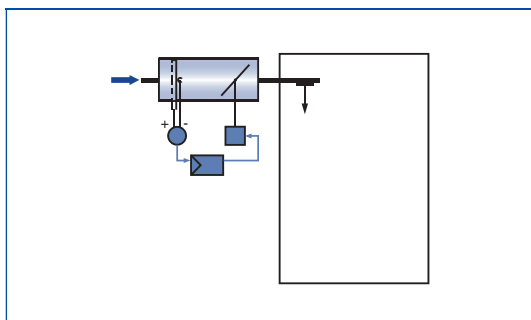


Fonctionnement maître -esclave (maître)



1

Valeur constante



Fonctionnement maître -esclave (esclave)

