

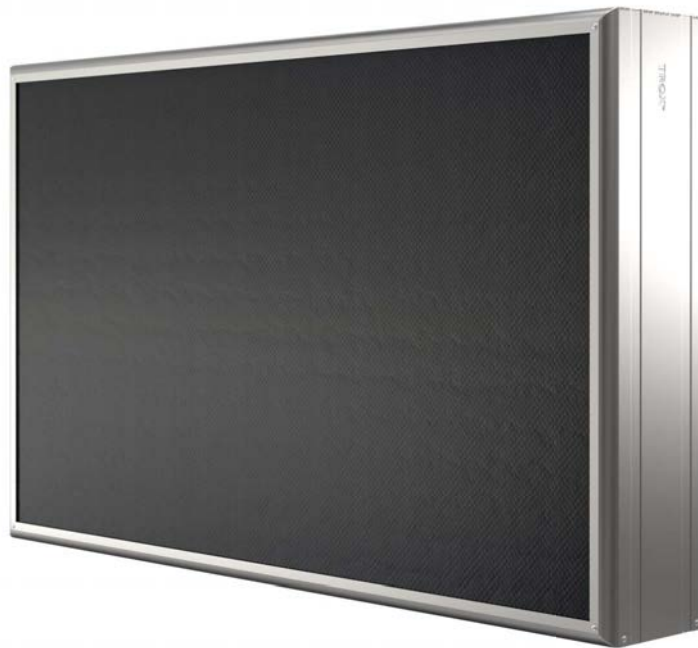
Cadre de baffle optimisé  
aérodynamiquement



Testé conformément à la  
norme VDI 6022

# Silencieux

## XK



### Baffles avec atténuation par insertion élevée sur un large spectre même dans la gamme des basses fréquences

Baffles pour silencieux acoustique, prêts à l'emploi dans les systèmes de ventilation

- L'effet d'atténuation acoustique est dû à l'absorption
- Efficacité énergétique due au cadre aérodynamique (rayon de l'arête arrondie 20 mm)
- Les données acoustiques mesurées sont conformes à la norme ISO 7235
- Le matériau d'absorption sonore est biodégradable et donc hygiéniquement sûr
- Le matériau d'absorption sonore dissimulé est revêtu d'un tissu en fibres de verre anti-défilage à des vitesses d'écoulement de l'air jusqu'à 20 m/s
- Le matériau d'absorption sonore est incombustible, conforme à la norme EN 13501, classe de résistance au feu A1
- Pour une utilisation dans des zones présentant un risque potentiel d'explosion (au sens de la Directive CE 2014/34/UE (ATEX)), zones 1, 2, 21 et 22 (extérieur) conformément à la Directive CE 1999/92/CE
- Température de fonctionnement jusqu'à 100 °C, avec métal déployé (modèle L) jusqu'à 300 °C pendant une durée limitée

Équipements et accessoires en option

- Métal déployé servant de protection mécanique supplémentaire pour le matériau d'absorption sonore
- Modèle en acier inoxydable A2 (1.4301), avec métal perforé dissimulé en option comme protection supplémentaire pour le matériau d'absorption sonore
- Autres modèles en acier inoxydable et en aluminium et revêtement PUR sur demande
- Renforts U / contreforts pour assembler les baffles subdivisés

Informations générales	2	Dimensions	9
Fonctionnement	3	Poids	10
Caractéristiques techniques	4	Détails du montage	13
Sélection rapide	4	Accessoires - SDK	15
Texte de spécification	7	Nomenclature	16
Codes de commande	8		

## Informations générales

### Application

- Les baffles pour silencieux acoustiques sont utilisés pour la réduction du bruit du ventilateur et du bruit du flux d'air dans les systèmes de ventilation
- L'effet d'atténuation acoustique est dû à l'absorption
- Atténuation étendue dans la gamme des hautes fréquences
- Testé et homologué pour des applications hygiéniques, en accord avec la norme VDI 6022
- Pour une utilisation dans des zones présentant un risque potentiel d'explosion (directive CE 2014/34/UE, ATEX), zones 1, 2, 21 et 22 (extérieur) conformément à la Directive 1999/92/CE

### Caractéristiques spéciales

- Atténuation statique élevée, même dans les hautes fréquences
- Efficacité énergétique due au cadre aérodynamique du baffle
  - Jusqu'à une réduction de 30% de la perte de charge
- Testé et homologué pour des applications hygiéniques, en accord avec la norme VDI 6022
- Construction multi-sections faisable pour les grandes dimensions

### Dimensions nominales

- H: 150 – 2500 mm
- L : 500, 750, 1 000, 1 250, 1 500, 1 750, 2 000, 2 250, 2 500 mm
- Tailles intermédiaires H et L possibles : 150 – 2 500 mm par incréments de 1 mm
- Exécution non divisée : H + L 600 mm min., 4 000 mm max., 100 kg max.
  - Taille limite pour H ou L : si une cote est supérieure à 1 500 mm, l'autre cote ne doit pas dépasser 1 500 mm
- Subdivision de la hauteur ou de la longueur en cas d'écart et pour les tailles 2 501 – 5 000 mm
  - Subdivision de la hauteur à partir de H ≥ 2 501 mm, à défaut avec subdivision de la longueur

### Modèles

- XK100 : épaisseur du baffle 100 mm
- XK200 : épaisseur du baffle 200 mm
- XK230 : épaisseur du baffle 230 mm
- XK300 : épaisseur du baffle 300 mm

### Exécution

#### Surface des baffles

- F : Tissu en fibre de verre
- L : tissu en fibre de verre dissimulé avec métal déployé servant de protection mécanique supplémentaire pour le matériau d'absorption sonore

#### Matériaux et finitions

- Aucune indication : acier galvanisé 1.0917
- A2 : acier inoxydable 1.4301
  - Exécution L : tissu en fibre de verre avec métal perforé dissimulé servant de protection mécanique supplémentaire pour le matériau d'absorption sonore
- P1 : revêtement poudre, RAL 7001, gris argent

### Pièces et caractéristiques

- Cadre aérodynamique
  - Poids réduit et rigidité accrue en raison du profilé spécial
  - Favorise l'amélioration de la circulation de l'air, et donc la réduction du bruit du flux d'air
  - Réduit la perte de pression
  - Recouvre les bords du matériau d'absorption sonore
- Le matériau d'absorption sonore posé pour réduire le bruit du flux d'air par l'absorption

### Accessoires

- Renforts UU / contreforts pour assembler les baffles subdivisés (avec les exécutions à baffles subdivisés)

### Caractéristiques d'exécution

- Le cadre aérodynamique du baffle (rayon de l'arête arrondie de 20 mm) permet une réduction des turbulences côtés soufflage et reprise ; cadre à rainures pour une plus grande rigidité
- Les bords du cadre sont repliés pour éviter l'encrassement
  - Température de fonctionnement jusqu'à 100 °C ; modèle L jusqu'à 300 °C pendant 8 heures maximum

### Matériaux et finitions

- Les cadres de baffles et le meneau central sont en tôle d'acier galvanisé 1.0917 ou en acier inoxydable 1.4301
- Métal déployé dissimulé en acier galvanisé 1.0917
- Métal perforé dissimulé en acier inoxydable 1.4301
- Le matériau absorbant est en laine minérale
  - Conforme à EN 13501, classe de résistance au feu A1, incombustible
  - Label de qualité RAL-GZ 388
  - Biodégradable et donc hygiéniquement sûr, conformément à la réglementation technique allemande relative aux matières dangereuses TRGS 905 et à la directive EU 97/69/CE
  - Dissimulé par un tissu en fibres de verre anti-défilage pour des vitesses d'écoulement d'air jusqu'à 20 m/s
  - Insensible au développement fongique et bactérien conformément à EN 846

### Normes et directives

- L'atténuation statique et le niveau de puissance sonore du bruit du flux d'air ont été testés selon la norme ISO 7235
- Conforme aux exigences d'hygiène des normes VDI 6022, VDI 3803 Partie 1 et DIN 1946 Partie 4
- Directive CE 2014/34/CE (ATEX) : équipement et systèmes de protection prévus pour une utilisation dans les zones présentant un risque potentiel d'explosion
- Directive CE 1999/92/CE (ATEX) : amélioration de la sécurité et de la santé des travailleurs exposés aux risques d'atmosphères explosibles

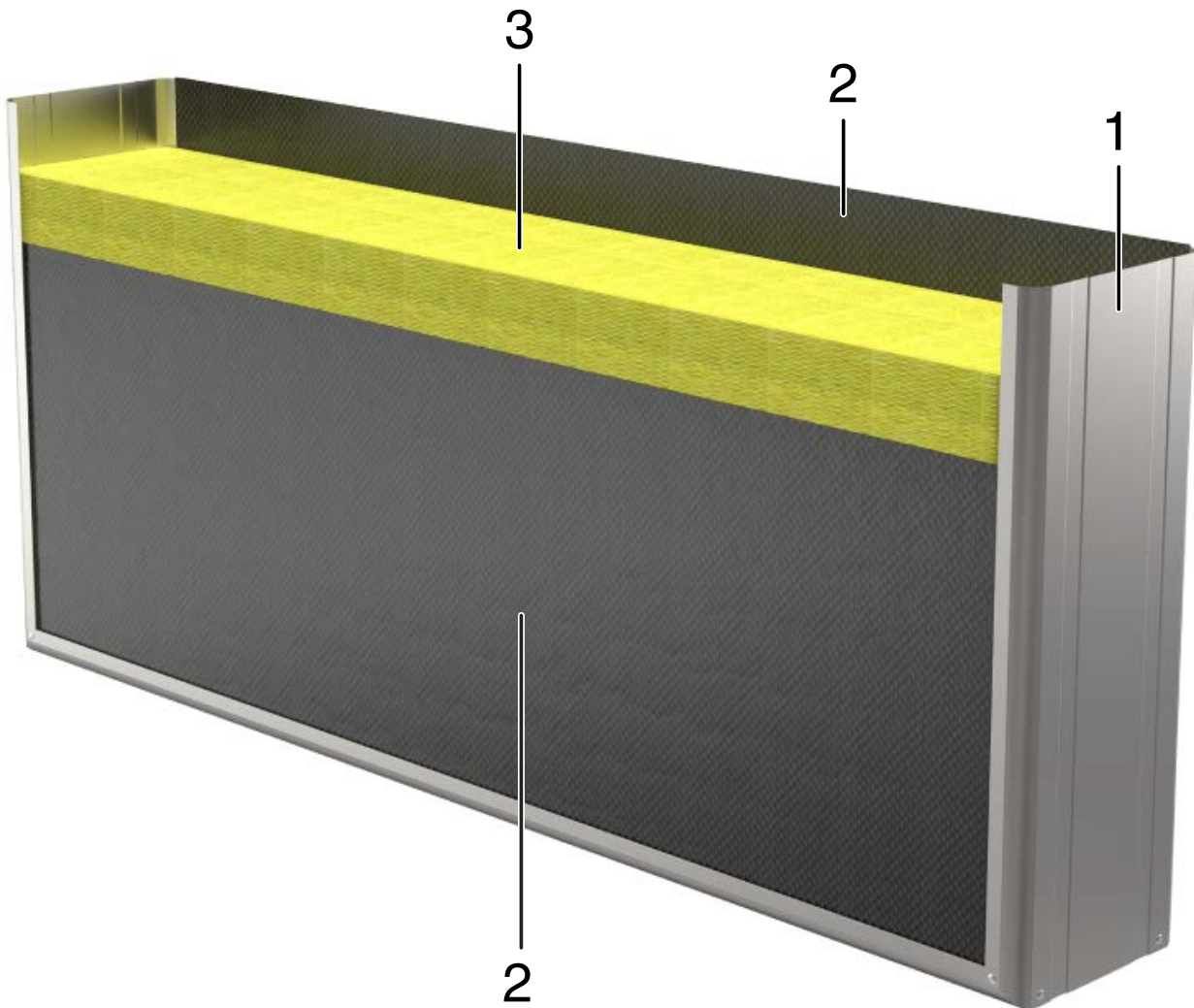
### Maintenance

- Maintenance réduite, étant donné que la structure et les matériaux ne nécessitent aucun entretien.

## Fonctionnement

L'effet d'atténuation des baffles XK est dû à l'absorption. Les baffles sont remplis de laine minérale, un matériau d'absorption sonore.

### Schéma du XK



- 1 Cadre du baffle
- 2 Tissu en fibre de verre (dissimulé)
- 3 Matériau d'absorption sonore

## Caractéristiques techniques

Épaisseur des baffles	100, 200, 230, 300 mm
Dimensions nominales (H x L)	150 × 450 – 1 500 × 2 500 mm, 450 × 150 – 2 500 × 1 500 mm
Subdivision de la hauteur	2 501 – 5 000 mm ou si H et L > 1 500 mm
Largeur subdivisée	2 501 – 5 000 mm ou si H et L > 1 500 mm
Dimensions intermédiaires	Par incréments de 1 mm
Température de fonctionnement	Jusqu'à 100 °C, modèle L jusqu'à 300 °C pendant 8 heures maximum

La longueur (L) des baffles du silencieux acoustique s'accorde avec le sens du flux d'air.

## Sélection rapide

Les tableaux de sélection rapide fournissent un aperçu des atténuations statiques et des pressions différentielles suivant l'écartement de baffles et les vitesses d'air. Des valeurs intermédiaires peuvent être calculées grâce à notre programme de sélection Easy Product Finder.

Les pressions différentielles s'appliquent aux silencieux acoustiques d'une hauteur de 1 m.

### XK100, XS100, perte par insertion $D_e$ [dB] et pression différentielle $\Delta p_i$ [Pa]

L	Écartement des baffles	Fréquence centrale $f_m$ [Hz]								$v_s$ [m/s]		
		63	125	250	500	1000	2000	4000	8000	6	10	14
500	50	4	8	6	18	35	40	27	22	10	29	56
500	100	4	4	4	15	27	22	15	10	8	23	45
1000	50	6	10	14	28	44	48	35	29	13	37	72
1000	80	5	7	10	24	38	38	27	20	10	28	55
1000	100	5	5	8	23	36	33	23	15	9	26	51
1500	50	7	13	21	38	> 50	> 50	43	37	16	44	87
1500	80	6	9	16	33	48	48	35	26	12	32	63
1500	100	6	7	13	30	45	45	31	21	10	29	56
2000	50	8	16	29	48	> 50	> 50	> 50	45	19	52	102
2000	80	7	10	21	41	> 50	> 50	43	33	13	36	70
2000	100	7	8	18	38	> 50	> 50	39	27	11	32	62
2500	50	10	18	36	> 50	> 50	> 50	> 50	> 50	22	60	118
2500	80	8	12	27	49	> 50	> 50	> 50	39	14	40	78
2500	100	8	9	22	45	> 50	> 50	48	33	12	34	67
3000	50	11	21	44	> 50	> 50	> 50	> 50	> 50	24	68	133
3000	80	10	14	33	> 50	> 50	> 50	> 50	45	16	44	85
3000	100	9	10	27	> 50	> 50	> 50	> 50	38	13	37	73

**XK200, XS200, perte par insertion  $D_i$  [dB] et pression différentielle  $\Delta p_i$  [Pa]**

L	Écartement des baffles	Fréquence centrale $f_m$ [Hz]								$v_s$ [m/s]		
		63	125	250	500	1000	2000	4000	8000	6	10	14
500	50	4	9	14	27	42	38	25	19	21	58	114
500	100	2	5	10	19	28	24	16	12	11	31	61
1000	50	5	14	21	43	> 50	> 50	36	25	24	67	131
1000	80	4	10	18	35	46	41	27	19	15	43	84
1000	100	4	9	16	32	41	35	23	16	13	35	69
1500	50	7	19	29	> 50	> 50	> 50	47	31	27	75	147
1500	80	6	14	24	49	> 50	> 50	35	23	17	48	94
1500	100	5	12	22	44	> 50	46	30	19	14	40	78
2000	50	9	24	36	> 50	> 50	> 50	> 50	37	30	83	164
2000	80	7	19	31	> 50	> 50	> 50	44	27	19	53	105
2000	100	6	16	28	> 50	> 50	> 50	37	23	16	44	86
2000	200	3	9	19	40	44	31	16	9	9	25	50
2500	50	11	29	44	> 50	> 50	> 50	> 50	42	33	92	180
2500	80	9	23	37	> 50	> 50	> 50	> 50	32	21	59	115
2500	100	8	20	34	> 50	> 50	> 50	44	27	17	48	94
2500	200	4	11	24	49	> 50	38	19	11	10	28	54
3000	50	13	34	> 50	> 50	> 50	> 50	> 50	48	36	100	197
3000	80	10	27	44	> 50	> 50	> 50	> 50	36	23	64	126
3000	100	9	23	40	> 50	> 50	> 50	> 50	30	19	53	103
3000	200	5	13	29	> 50	> 50	45	22	12	11	30	59

**XK230, XS230, perte par insertion  $D_i$  [dB] et pression différentielle  $\Delta p_i$  [Pa]**

L	Écartement des baffles	Fréquence centrale $f_m$ [Hz]								$v_s$ [m/s]		
		63	125	250	500	1000	2000	4000	8000	6	10	14
500	80	3	6	11	22	30	22	16	15	15	43	84
500	100	3	5	10	19	26	19	14	14	13	35	69
1000	80	4	10	18	32	42	34	23	19	18	49	97
1000	100	4	9	17	29	38	30	20	17	14	40	78
1000	200	3	6	12	20	23	17	11	10	8	23	44
1500	80	5	14	25	41	> 50	47	30	22	20	56	109
1500	100	5	13	23	38	49	41	26	20	16	45	88
1500	200	4	8	18	27	32	23	14	12	9	25	49
2000	80	6	18	32	> 50	> 50	> 50	37	26	22	62	121
2000	100	6	16	30	47	> 50	> 50	32	23	18	50	98
2000	200	4	11	23	35	40	28	17	14	10	28	54
2500	80	7	22	39	> 50	> 50	> 50	43	29	25	68	134
2500	100	7	20	37	> 50	> 50	> 50	38	26	20	55	108
2500	200	5	13	28	42	48	34	20	16	11	30	59
3000	80	8	26	46	> 50	> 50	> 50	50	32	27	74	146
3000	100	8	24	43	> 50	> 50	> 50	44	29	22	60	117
3000	200	6	16	33	50	> 50	40	24	18	12	33	64

**XK300, XS300, perte par insertion  $D_i$  [dB] et pression différentielle  $\Delta p_i$  [Pa]**

L	Écartement des baffles	Fréquence centrale $f_m$ [Hz]								$v_s$ [m/s]		
		63	125	250	500	1000	2000	4000	8000	6	10	14
500	80	3	7	15	22	29	26	18	12	21	58	113
500	100	3	6	13	20	26	23	16	11	17	46	91
1000	80	5	12	23	34	42	37	24	16	23	65	127
1000	100	4	11	21	31	38	33	22	14	18	51	101
1000	200	3	8	16	22	25	21	13	10	10	27	53
1500	80	6	17	32	45	> 50	47	30	20	26	72	141
1500	100	5	16	29	42	50	42	27	18	20	56	111
1500	200	3	12	22	29	33	27	17	11	11	29	57
2000	80	7	23	40	> 50	> 50	> 50	36	23	28	79	154
2000	100	6	21	37	> 50	> 50	> 50	32	21	22	62	121
2000	200	4	15	28	37	41	33	20	13	11	31	61
2500	80	9	28	49	> 50	> 50	> 50	42	27	31	86	168
2500	100	8	26	45	> 50	> 50	> 50	37	24	24	67	131
2500	200	5	19	34	45	50	39	24	15	12	33	65
3000	80	10	34	> 50	> 50	> 50	> 50	48	30	33	93	182
3000	100	9	31	> 50	> 50	> 50	> 50	43	27	26	72	141
3000	200	6	23	40	> 50	> 50	45	27	17	13	35	69

## Texte de spécification

Ce texte de spécification décrit les propriétés générales du produit. Les textes d'autres modèles peuvent être créés avec notre programme de sélection Easy Product Finder.

### Texte de spécification

Les baffles pour silencieux réduisent le bruit du ventilateur et du flux d'air dans les systèmes de climatisation. L'effet d'atténuation est dû à l'absorption. Une économie d'énergie, et une hygiène testée. Le kit d'installation se compose d'un cadre profilé aérodynamique (rayon de l'arête arrondie de 20 mm) et d'un matériau d'absorption sonore. Le cadre du baffle réduit les pertes de pression et le bruit de flux d'air. Le profilé spécial contribue à réduire le poids et à améliorer la rigidité des baffles. Les bords du cadre sont repliés pour préserver l'absorption sonore. Perte par insertion et niveau de puissance acoustique du bruit du flux d'air mesurés selon EN ISO 7235. Conception hygiénique conforme aux normes VDI 6022, VDI 3803 Partie 1 et DIN 1946 Partie 4. Convient aux zones explosibles (ATEX), zones 1, 2, 21 et 22 (extérieur) conformément à la Directive 1999/92/CE.

### Caractéristiques spéciales

- Atténuation statique élevée, même dans les hautes fréquences
- Efficacité énergétique due au cadre aérodynamique du baffle
  - Jusqu'à une réduction de 30% de la perte de charge
- Testé et homologué pour des applications hygiéniques, en accord avec la norme VDI 6022
- Construction multi-sections faisable pour les grandes dimensions

### Matériaux et finitions

- Les cadres de baffles et le meneau central sont en tôle d'acier galvanisé 1.0917 ou en acier inoxydable 1.4301
- Métal déployé dissimulé en acier galvanisé 1.0917
- Métal perforé dissimulé en acier inoxydable 1.4301
- Le matériau absorbant est en laine minérale
  - Conforme à EN 13501, classe de résistance au feu A1, incombustible
  - Label de qualité RAL-GZ 388
  - Biodégradable et donc hygiéniquement sûr, conformément à la réglementation technique allemande relative aux matières dangereuses TRGS 905 et à la directive EU 97/69/CE

- Dissimulé par un tissu en fibres de verre anti-défilage pour des vitesses d'écoulement d'air jusqu'à 20 m/s
- Insensible au développement fongique et bactérien conformément à EN 846

### Exécution

Surface des baffles

- F : Tissu en fibre de verre
- L : tissu en fibre de verre dissimulé avec métal déployé servant de protection mécanique supplémentaire pour le matériau d'absorption sonore

Matériaux et finitions

- Aucune indication : acier galvanisé 1.0917
- A2 : acier inoxydable 1.4301
  - Exécution L : tissu en fibre de verre avec métal perforé dissimulé servant de protection mécanique supplémentaire pour le matériau d'absorption sonore
- P1 : revêtement poudre, RAL 7001, gris argent

### Données techniques

- Baffles avec une épaisseur de 100, 200, 230, 300 mm
- Dimensions : 150 × 450 – 1 500 × 2 500 mm, 450 × 150 – 2 500 × 1 500 mm
- Hauteur subdivisée: jusqu'à 5000 mm
- Largeur subdivisée: jusqu'à 5000 mm
- Tailles intermédiaires par incréments de 1 mm
- Température de fonctionnement jusqu'à 100 °C ; modèle L jusqu'à 300 °C pendant 8 heures maximum

La longueur (L) des silencieux acoustiques à baffles s'accorde avec le sens du flux d'air.

### Caractéristiques de sélection

- B [mm]
- H [mm]
- L (dans le sens du flux d'air) [mm]
- $q_v$  (m<sup>3</sup>/h)
- $D_e$  À 250 Hz [dB]
- $\Delta p_{st}$  [Pa]

## Codes de commande

**XK - ... - F - A2 / 200 × 600 × 1500**  
 |     |     |     |     |     |     |  
 1     2     3     4     5     6     7

**1 Type**

**XK** Baffles pour silencieux

Aucune indication : acier galvanisé (1.0917)

**A2** Acier inoxydable (1.4301)

**P1** Laqué RAL 7001, gris argent

**2 Variante**

Aucune indication : modèles TROX standard

**5 Épaisseur des baffles [mm]**

**100, 200, 230, 300**

**3 Surface des baffles**

**FL** Tissu en fibre de verre

**FL** Tissu en fibre de verre et métal déployé

**6 Hauteur [mm]**

**150 – 5000**

**4 Matériau**

**7 Longueur dans le sens du flux d'air [mm]**

**150 – 5000**

**Exemple de commande : XK-L/200×1500×1000**

Surface des baffles

Tissu en fibre de verre et métal déployé

Épaisseur des baffles

200 mm

Hauteur

1500 mm

Longueur

1000 mm

**Matériau d'assemblage SDK**

À commander séparément si les baffles doivent être subdivisés par des tiers.

**SDK - A2 / 200 / 2**  
 |     |     |     |  
 1     2     3     4

**1 Type**

**SDK** Accessoires pour baffles de silencieux acoustique

**100** Avec 2 renforts en U

**200** Avec 2 renforts en U

**230** Avec 2 renforts en U

**300** Avec 2 renforts en U

**2 Matériau**

Aucune indication : acier galvanisé (1.0917)

**A2** Acier inoxydable (1.4301)

**P1** Revêtement poudre RAL 7001 (acier galvanisé (1.0917))

**4 N° de contreforts pour les joints**

Aucune indication : H ou L ≤ 750 mm sans contreforts

**2** H ou L 751 – 1 000 mm : 2 contreforts

**4** H ou L ≥ 1 001 mm : 4 contreforts

**3 Épaisseur T du baffle [mm]**

Aucune indication : sans renforts en U

**Exemple de commande : SDK-A2/200/2**

Matériau

Acier inoxydable (1.4301)

Épaisseur des baffles

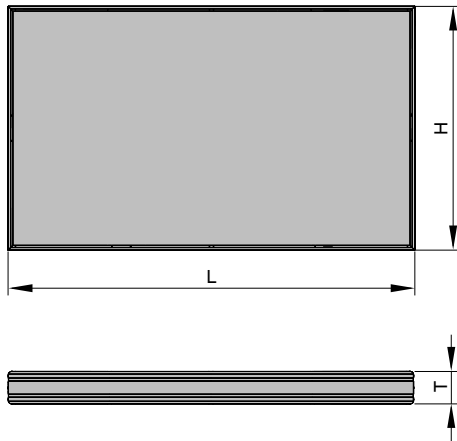
200 mm, avec 2 renforts en U

N° de contreforts

2



## Dimensions



- H: 150 – 2500 mm
  - L : 500, 750, 1 000, 1 250, 1 500, 1 750, 2 000, 2 250, 2 500 mm
  - Tailles intermédiaires H et L possibles : 150 – 2500 mm par incréments de 1 mm
  - Exécution non divisée : H + L 600 mm min., 4000 mm max., 100 kg max.
  - Taille limite pour H ou L : si une cote est supérieure à 1500 mm, l'autre cote ne doit pas dépasser 1500 mm
  - Subdivision de la hauteur ou de la longueur possible pour les tailles 2 501 – 5 000 mm
- Le poids total des tailles intermédiaires peut être généré grâce à notre programme de sélection Easy Product Finder.

**Poids**

**XK 100 – Tissu en fibre de verre (-F)**

H	L								
	500	750	1000	1250	1500	1750	2000	2250	2500
500	3	3	4	5	6	7	8	9	9
750	3	4	5	6	7	9	10	11	12
1000	4	5	7	8	10	11	13	14	15
1250	5	6	8	10	12	14	15	19	20
1500	6	7	10	12	14	16	20	22	23
1750	7	9	11	14	16	X	X	X	X
2000	8	10	13	15	17	X	X	X	X
2250	9	11	14	16	19	X	X	X	X
2500	9	12	15	18	21	X	X	X	X

X = exécution subdivisée

**XK 100 – Tissu en fibre de verre et métal déployé (-L)**

H	L								
	500	750	1000	1250	1500	1750	2000	2250	2500
500	4	5	7	8	9	11	12	14	15
750	5	7	9	11	13	15	17	19	21
1000	7	9	11	14	18	20	22	25	27
1250	8	11	14	18	21	24	27	32	35
1500	9	13	17	21	24	28	34	38	41
1750	7	9	11	14	16	X	X	X	X
2000	8	10	13	15	17	X	X	X	X
2250	9	11	14	16	19	X	X	X	X
2500	9	12	15	18	21	X	X	X	X

X = exécution subdivisée

**XK 100 – Tissu en fibre de verre et tôle perforée (-L-A2)**

H	L								
	500	750	1000	1250	1500	1750	2000	2250	2500
500	4	5	7	10	12	14	16	18	20
750	5	7	10	13	16	19	23	26	29
1000	7	10	13	17	21	26	30	34	38
1250	8	12	16	21	27	32	37	41	48
1500	9	14	19	26	32	37	43	52	57
1750	16	23	30	37	43	X	X	X	X
2000	18	26	34	41	49	X	X	X	X
2250	21	29	38	46	55	X	X	X	X
2500	23	32	41	51	60	X	X	X	X

X = exécution subdivisée

**XK 200 – Tissu en fibre de verre (-F)**

H	L								
	500	750	1000	1250	1500	1750	2000	2250	2500
500	4	6	7	9	10	12	13	15	16
750	6	8	10	12	13	16	18	20	22
1000	7	10	12	14	18	20	23	25	27
1250	9	12	14	18	21	24	27	32	35
1500	10	13	18	21	24	28	34	37	40
1750	12	16	20	24	28	X	X	X	X
2000	14	18	23	27	31	X	X	X	X
2250	15	20	25	30	35	X	X	X	X
2500	17	22	27	33	38	X	X	X	X

X = exécution subdivisée

## XK 200 – Tissu en fibre de verre et métal déployé (-L)

H	L								
	500	750	1000	1250	1500	1750	2000	2250	2500
500	6	8	10	12	14	16	18	20	22
750	8	10	13	16	19	22	25	28	31
1000	10	13	17	20	25	29	32	36	39
1250	12	16	20	26	30	35	39	45	50
1500	14	19	25	30	35	41	48	53	58
1750	16	23	29	35	41	X	X	X	X
2000	18	25	32	39	46	X	X	X	X
2250	21	28	36	43	51	X	X	X	X
2500	23	31	39	47	56	X	X	X	X

X = exécution subdivisée

## XK 230 – Tissu en fibre de verre (-F)

H	L								
	500	750	1000	1250	1500	1750	2000	2250	2500
500	5	7	8	10	12	14	15	17	19
750	7	9	11	13	15	18	20	22	25
1000	8	11	14	16	20	23	26	28	31
1250	10	13	16	21	24	28	31	36	39
1500	12	15	20	24	28	32	38	42	46
1750	14	18	23	28	32	X	X	X	X
2000	16	21	26	31	36	X	X	X	X
2250	17	23	28	34	39	X	X	X	X
2500	19	25	31	37	43	X	X	X	X

X = exécution subdivisée

## XK 230 – Tissu en fibre de verre et métal déployé (-L)

H	L								
	500	750	1000	1250	1500	1750	2000	2250	2500
500	6	8	11	13	15	18	20	22	24
750	8	11	14	18	21	24	27	30	33
1000	11	14	18	22	27	31	35	39	43
1250	13	18	22	28	33	38	43	49	54
1500	15	21	27	33	38	44	52	58	63
1750	18	25	31	38	44	X	X	X	X
2000	20	28	35	43	50	X	X	X	X
2250	23	31	39	47	55	X	X	X	X
2500	25	34	43	52	61	X	X	X	X

X = exécution subdivisée

**XK 230 – Tissu en fibre de verre et tôle perforée (-L-A2)**

H	L								
	500	750	1000	1250	1500	1750	2000	2250	2500
500	8	11	14	16	19	23	26	29	32
750	11	15	19	23	27	32	36	40	44
1000	14	19	24	29	36	41	47	52	57
1250	16	23	29	37	44	51	57	66	72
1500	19	27	36	44	51	60	70	78	85
1750	23	32	41	51	60	X	X	X	X
2000	26	36	47	57	67	X	X	X	X
2250	29	41	52	64	75	X	X	X	X
2500	32	45	57	70	83	X	X	X	X

X = exécution subdivisée

**XK 300 – Tissu en fibre de verre (-F)**

H	L								
	500	750	1000	1250	1500	1750	2000	2250	2500
500	6	8	10	13	15	17	19	21	23
750	8	11	14	17	19	23	26	28	31
1000	10	14	17	21	26	29	33	36	40
1250	13	17	21	26	30	35	39	45	50
1500	15	19	25	30	35	41	48	53	58
1750	18	23	29	35	41	X	X	X	X
2000	20	26	33	39	46	X	X	X	X
2250	22	29	36	43	50	X	X	X	X
2500	24	32	40	47	55	X	X	X	X

X = exécution subdivisée

**XK 300 – Tissu en fibre de verre et métal déployé (-L)**

H	L								
	500	750	1000	1250	1500	1750	2000	2250	2500
500	7	10	13	15	18	21	24	27	29
750	10	14	17	21	25	29	33	36	40
1000	13	17	22	27	33	37	42	47	51
1250	15	21	27	33	39	45	51	59	64
1500	18	25	32	39	46	53	62	69	75
1750	22	30	37	45	53	X	X	X	X
2000	24	33	42	51	60	X	X	X	X
2250	27	37	47	57	66	X	X	X	X
2500	30	41	51	62	73	X	X	X	X

X = exécution subdivisée

**XK 300 – Tissu en fibre de verre et tôle perforée (-L-A2)**

H	L								
	500	750	1000	1250	1500	1750	2000	2250	2500
500	9	12	16	19	23	26	30	33	37
750	12	17	22	27	31	37	41	46	51
1000	16	22	28	34	41	48	54	60	66
1250	19	27	34	42	50	58	65	75	82
1500	23	31	41	50	59	68	80	89	97
1750	27	37	48	58	68	X	X	X	X
2000	30	42	54	65	77	X	X	X	X
2250	34	47	60	73	86	X	X	X	X
2500	37	52	66	80	95	X	X	X	X

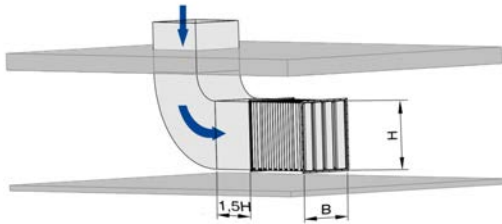
X = exécution subdivisée

## Détails du montage

### Montage et mise en service

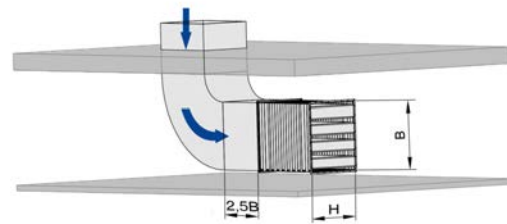
- Respectez les instructions de montage et les codes de bonnes pratiques afin d'atteindre les données de performance indiquées
- Jusqu'à la hauteur  $H = 1\,200$  mm, longueur  $L = 1\,500$  mm et 40 kg max. : toute position de montage, mais nous recommandons l'installation verticale des baffles
- A partir d'une hauteur  $H = 1201$  mm : installation verticale uniquement
- La longueur (L) des baffles et des silencieux s'accorde avec la direction du flux d'air; assurez-vous de noter comment la largeur, la hauteur et la longueur sont définies, en particulier dans le cas d'un flux d'air vertical
- Des turbulences de l'écoulement d'air peuvent endommager les baffles
  - Une section en amont droite est nécessaire en amont du silencieux acoustique
  - La section en amont minimale recommandée dépend du changement de sens, de la modification de la section et de la disposition des baffles
- Le montage dans des gaines situées à l'extérieur nécessite une protection suffisante contre les effets climatiques

Conditions en amont après des coudes, des jonctions un rétrécissement ou un élargissement du conduit, section verticale en amont, baffles en position verticale



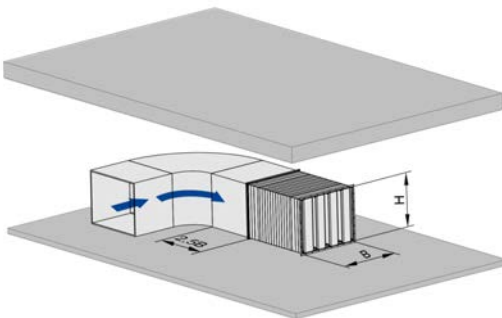
Largeur B Width du silencieux  
H Hauteur du silencieux acoustique et des baffles

Conditions de soufflage après des coudes, des jonctions ou un rétrécissement ou un élargissement de la gaine, section verticale en amont, baffles posés à plat



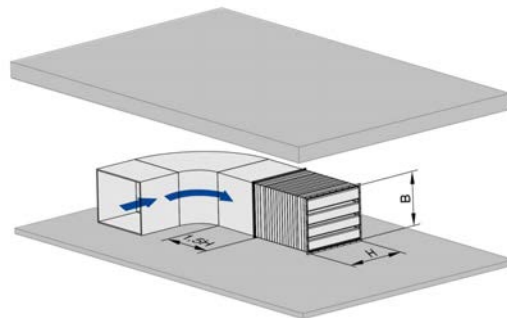
Largeur B Width du silencieux  
H Hauteur du silencieux acoustique et des baffles  
Montage uniquement avec les baffles posés à plat jusqu'à une hauteur de 1 200 mm

Conditions en amont après des coudes, des jonctions un rétrécissement ou un élargissement du conduit, section horizontale en amont, baffles en position verticale



Largeur B Width du silencieux  
H Hauteur du silencieux acoustique et des baffles

Conditions de soufflage après des coudes, des jonctions ou un rétrécissement ou un élargissement de la gaine, section horizontale en amont, baffles posés à plat



Largeur B Width du silencieux  
H Hauteur du silencieux acoustique et des baffles  
Montage uniquement avec les baffles posés à plat jusqu'à une hauteur de 1200 mm

## Accessoires - SDK

- Renforts en U et contreforts pour assembler les baffles subdivisés par des tiers.
  - Selon l'exécution du baffle :
    - Matériau
    - Épaisseur des baffles pour les renforts en U
  - N° de contreforts
- Les vis de fixation des renforts en U et des contreforts ne sont pas fournies par des tiers.

N° de contreforts par joint de baffle :

H ou L ≤ 750 mm : sans contrefort I

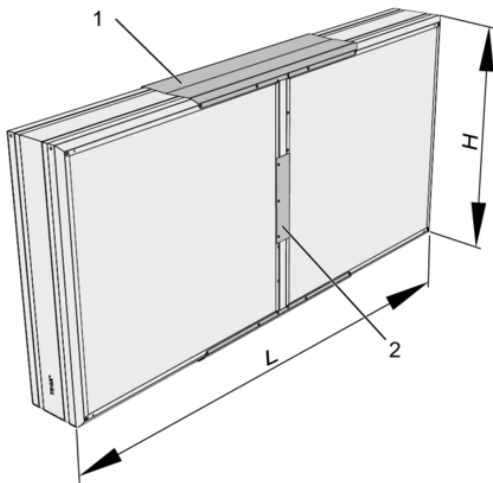
H ou L 751 – 1 000 mm : 2 contreforts (1 de chaque côté)

H ou L ≥ 1 001 mm : 4 contreforts (2 de chaque côté)

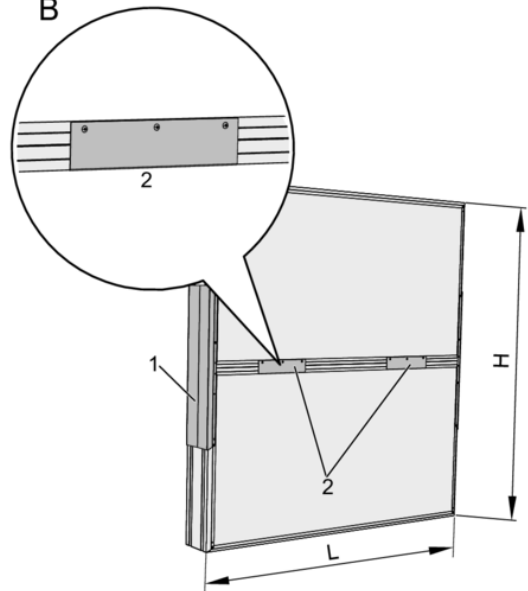
N° de renforts en U par joint de baffle : 2

Suivre les instructions fournies dans le manuel d'installation.

A



B



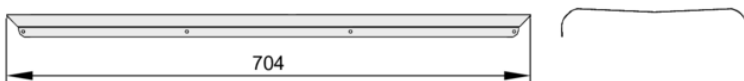
A Subdivision de la longueur

- H 1 000 × L 4 000 avec 2 renforts en U, 2 contreforts

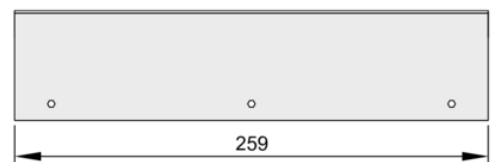
B Subdivision de la hauteur

- H 2000 × L 2500 avec 2 renforts en U, 4 contreforts

1



2



1 Renfort en U

2 Contrefort

## Nomenclature

**L** [mm]

Longueur du silencieux acoustique comprenant la virole (dans le sens du flux d'air)

**L<sub>1</sub>** [mm]

Longueur de la partie 1 d'un silencieux acoustique à baffles avec subdivision de la longueur

**L<sub>2</sub>** [mm]

Longueur de la partie 2 d'un silencieux acoustique à baffles avec subdivision de la longueur

**B** [mm]

Largeur du silencieux acoustique et largeur de la gaine

**B<sub>1</sub>** [mm]

Largeur de la partie 1 d'un silencieux acoustique à baffles avec subdivision de la largeur

**B<sub>2</sub>** [mm]

Largeur de la partie 2 d'un silencieux acoustique à baffles avec subdivision de la largeur

**H** [mm]

Hauteur du silencieux acoustique et hauteur de la gaine (baffles verticaux)

**T** [mm]

Épaisseur des baffles

**S** [mm]

Écartement des baffles

**m** [kg]

Poids

**f<sub>m</sub>** [Hz]

Fréquence centrale de la bande d'octave

**D<sub>s</sub>** [dB]

Atténuation statique

**q<sub>v</sub>** [m<sup>3</sup>/h]; [l/s]

Débit d'air

**Δp<sub>t</sub>** [Pa]

Pression différentielle totale

**v<sub>s</sub>** [m/s]

Vitesse du débit d'air

**Longueurs**

Toutes les longueurs sont fournies en millimètres [mm], sauf indication contraire.

**Valeurs mesurées**

Tous les niveaux de puissance acoustique sont basés sur 1 pW. Toutes les valeurs ont été mesurées dans un laboratoire TROX et conformément à la norme EN ISO 7235. Les valeurs intermédiaires peuvent être obtenues par interpolation. Les mesures en labo dépassant les 50 dB sont fournies en valeurs de 50 dB, selon les conditions réelles.