

► Diffuseurs d'air ►►



4 en 1 !

**Diffuseur à jet hélicoïdal
RFD avec**

- Caisson de raccordement
- Régulateur de débit
- Fonctionnement silencieux

TROX[®] TECHNIK
The art of handling air

► Diffuseur à jet hélicoïdal RFD avec SIRIUS ►►

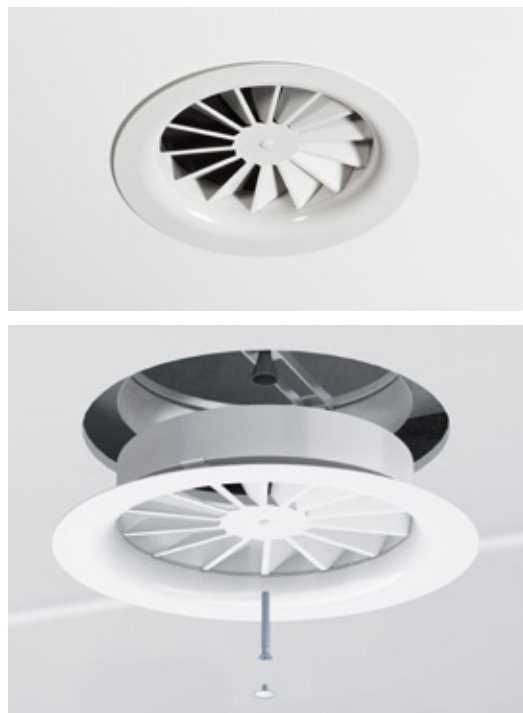
Quatre fonctions pour un appareil

La combinaison du nouveau diffuseur à jet hélicoïdal RFD avec le nouveau caisson de raccordement SIRIUS permet de rassembler quatre fonctions en un seul produit.

Caisson de raccordement, régulateur de débit, silencieux et diffuseur sont intelligemment combinés dans une unité compacte 4-en-1, créant un ensemble économique avec d'excellentes propriétés acoustiques.

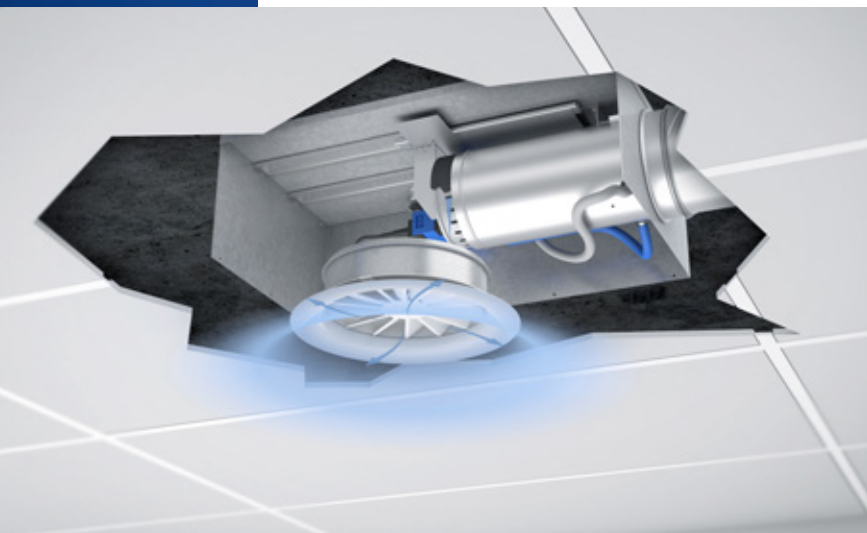
Conception, montage et maintenance simplifiés

En plus d'une conception simplifiée, la solution multifonction permet d'éliminer les trappes d'inspection dans les plafonds et de libérer plus d'espace pour les autres services.



Vis de fixation centrale spéciale pour un montage et une maintenance facilités

Régulateur de débit silencieux avec chambre de régulateur réglable



Le montage est beaucoup plus simple et rapide avec cette unité 4-en-1. L'installation brevetée s'effectue sans outils, donc plus rapidement et facilite grandement la mise en service et la maintenance.

Intégration parfaite

Des options variées de régulation simplifient l'intégration dans le système existant de gestion centralisé des bâtiments.

Par exemple, la combinaison avec le système de régulation X-AIRCONTROL est idéale car elle offre une régulation de local et de zone sur-mesure et à la demande.

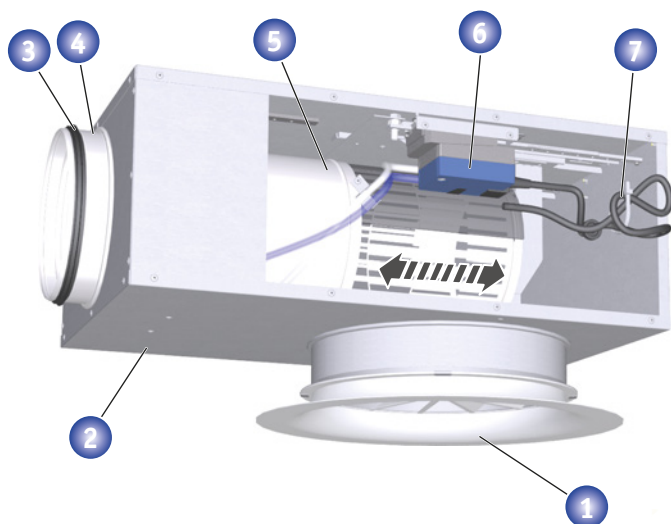


Le RFD est également disponible avec une façade de diffusion carrée

► Intelligent et compact ►►

Une solution globale intelligente qui permet de gagner du temps et de l'argent

- Combinaison associant un caisson de raccordement, un régulateur de débit, un silencieux et un diffuseur
- Réduction des coûts jusqu'à 50% comparé au montage de composants individuels
- Parfaitement adaptée à la réhabilitation, avec des plafonds suspendus de faible hauteur par exemple, grâce à une conception particulièrement compacte
- Aucun outil n'est nécessaire pour ajuster le diffuseur avec la vis de fixation brevetée
- Maintenance facile : tous les éléments sont accessibles par la façade du diffuseur
- Le RFD-SIRIUS est disponible dans les dimensions 160 à 400 mm, et convient pour un montage suspendu



- 1 Diffuseur de type RFD
- 2 Caisson de raccordement SIRIUS
- 3 Joint à lèvre
- 4 Collettere
- 5 Chambre du régulateur
- 6 Composant de régulation
- 7 Câble de raccordement



◀▶ RFD: 160, 200, 250, 315, 400 mm

SIRIUS: 125, 160, 200, 250 mm

↻ 4.7 – 171.4 l/s ou 17 – 617 m³/h



TROX[®] TECHNIK

The art of handling air

TROX FRANCE

2, Place Marcel Thirouin

94150 Rungis (Ville)

France

Téléphone +33 (0)1 56 70 54 54

Fax +33 (0)1 46 87 15 28

www.trox.fr

trox@trox.fr