

Cadre de baffle optimisé
aérodynamiquement



Testés conformément à la
norme VDI 6022

Silencieux

MK



Baffles avec atténuation par insertion élevée sur un large spectre même dans la gamme des basses fréquences

Baffles pour silencieux acoustique avec tôle de résonance, prêts à l'emploi dans les systèmes de ventilation

- L'effet d'atténuation acoustique est dû à la résonance et à l'absorption
- Efficacité énergétique due au cadre aérodynamique (rayon de l'arête arrondie 20 mm)
- Données acoustiques mesurées selon la norme EN ISO 7235
- Le matériau d'absorption sonore est biodégradable et donc hygiéniquement sûr
- Le matériau d'absorption sonore dissimulé est revêtu d'un tissu en fibres de verre anti-défilage à des vitesses d'écoulement de l'air jusqu'à 20 m/s
- Le matériau d'absorption sonore est incombustible, conforme à la norme EN 13501, classe de résistance au feu A1
- Pour une utilisation dans des zones présentant un risque potentiel d'explosion (au sens de la Directive CE 2014/34/UE (ATEX)), zones 1, 2, 21 et 22 (extérieur) conformément à la Directive CE 1999/92/CE
- Température de fonctionnement jusqu'à 100 °C, avec métal déployé (modèle L) jusqu'à 300 °C pendant une durée limitée

Équipements et accessoires en option

- Métal déployé servant de protection mécanique supplémentaire pour le matériau d'absorption sonore
- Modèle en acier inoxydable A2 (1.4301), avec métal perforé dissimulé en option comme protection supplémentaire pour le matériau d'absorption sonore
- Autres modèles en acier inoxydable et en aluminium et revêtement PUR sur demande
- Renforts U / contreforts pour assembler les baffles subdivisés

Informations générales	2	Dimensions	10
Fonctionnement	4	Poids	10
Caractéristiques techniques	6	Détails du montage	13
Sélection rapide	6	Accessoires – modèle ACC	15
Texte de spécification	8	Nomenclature	17
Codes de commande	9		

Informations générales

Application

- Baffles pour silencieux avec tôles de résonance, utilisés pour la réduction du bruit du ventilateur et du flux d'air dans les systèmes de ventilation
- L'effet d'atténuation acoustique est dû à la résonance et à l'absorption
- Atténuation sur un large spectre dans la gamme des basses fréquences des bruits générés par le ventilateur
- Testé et homologué pour des applications hygiéniques, en accord avec la norme VDI 6022
- Pour une utilisation dans des zones présentant un risque potentiel d'explosion (directive CE 2014/34/UE, ATEX), zones 1, 2, 21 et 22 (extérieur) conformément à la Directive 1999/92/CE

Caractéristiques spéciales

Les tôles de résonance permettent une atténuation statique élevée dans la gamme de fréquences du bruit généré par le ventilateur

- Efficacité énergétique due au cadre aérodynamique du baffle
 - Jusqu'à une réduction de 30% de la perte de charge
- Testé et homologué pour des applications hygiéniques, en accord avec la norme VDI 6022
- Construction multi-sections faisable pour les grandes dimensions

Dimensions nominales

- H: 150 – 2500 mm
- L: 500, 750, 1 000, 1 250, 1 500, 1 750, 2 000, 2 250, 2 500 mm
- Tailles intermédiaires H et L possibles: 150 – 2 500 mm par incréments de 1 mm
- Exécution non divisée: H + L 600 mm min., 4 000 mm max., 100 kg max.
 - Taille limite pour H ou L: si une cote est supérieure à 1 500 mm, l'autre cote ne doit pas dépasser 1 500 mm
- Subdivision de la hauteur et de la longueur en cas d'écart et pour les tailles 2 501 – 5 000 mm
 - Subdivision de la hauteur à partir de $H \geq 2\,501$ mm, à défaut subdivision de la longueur

Modèles

- MKA100: épaisseur des baffles 100 mm
- MKA200: épaisseur des baffles 200 mm
- MKA230: épaisseur des baffles 230 mm

Exécution

Une tôle de résonance recouvre la moitié du baffle

- F: Tissu en fibre de verre
- L: tissu en fibre de verre dissimulé avec métal déployé servant de protection mécanique supplémentaire pour le matériau d'absorption sonore

Matériaux et finitions

- Aucune indication: acier galvanisé 1.0917
- A2: acier inoxydable 1.4301
 - Exécution L: tissu en fibre de verre avec métal perforé dissimulé servant de protection mécanique supplémentaire pour le matériau d'absorption sonore
- P1: revêtement poudre RAL 7001, gris argent

Pièces et caractéristiques

- Cadre aérodynamique
 - Poids réduit et rigidité accrue en raison du profilé spécial
 - Favorise l'amélioration de la circulation de l'air, et donc la réduction du bruit du flux d'air
 - Réduit la perte de pression
 - Recouvre les bords du matériau d'absorption sonore
- Le matériau d'absorption et les tôles de résonance sont équipés pour réduire le bruit du flux d'air par l'absorption et la résonance

Accessoires

- Renforts en U / contreforts pour assembler les baffles subdivisés (avec les exécutions à baffles subdivisés)

Caractéristiques d'exécution

- Le cadre aérodynamique du baffle (rayon de l'arête arrondie de 20 mm) permet une réduction des turbulences côtés soufflage et reprise; cadre à rainures pour une plus grande rigidité
- Bords du cadre à arête arrondie pour éviter l'encrassement
- Température de fonctionnement jusqu'à 100 °C; modèle L jusqu'à 300 °C pendant 8 heures maximum

Matériaux et finitions

- Les cadres de baffles, le meneau central et les tôles de résonance sont en tôle d'acier galvanisé 1.0917 ou en acier inoxydable 1.4301
- Métal déployé dissimulé en acier galvanisé 1.0917
- Métal perforé dissimulé en acier inoxydable 1.4301
- Le matériau absorbant est en laine minérale
 - Conforme à EN 13501, classe de résistance au feu A1, incombustible
 - Label de qualité RAL-GZ 388
 - Biodégradable et sans danger pour la santé, conformément à la réglementation technique allemande relative aux matières dangereuses TRGS 905 et à la directive EU 97/69/CE
 - Dissimulé par un tissu en fibres de verre anti-défilage pour des vitesses d'écoulement d'air jusqu'à 20 m/s
 - Insensible au développement fongique et bactérien conformément à EN 846

Normes et directives

- L'atténuation statique et le niveau de puissance sonore du bruit du flux d'air ont été testés selon la norme ISO 7235
- Conforme aux règles d'hygiène des normes VDI 6022, VDI 3803 Partie 1 et DIN 1946 Partie 4
- Directive CE 2014/34/CE (ATEX) : équipement et systèmes de protection prévus pour une utilisation dans les zones présentant un risque potentiel d'explosion

- Directive CE 1999/92/CE (ATEX) : amélioration de la sécurité et de la santé des travailleurs exposés aux risques d'atmosphères explosibles.

Maintenance

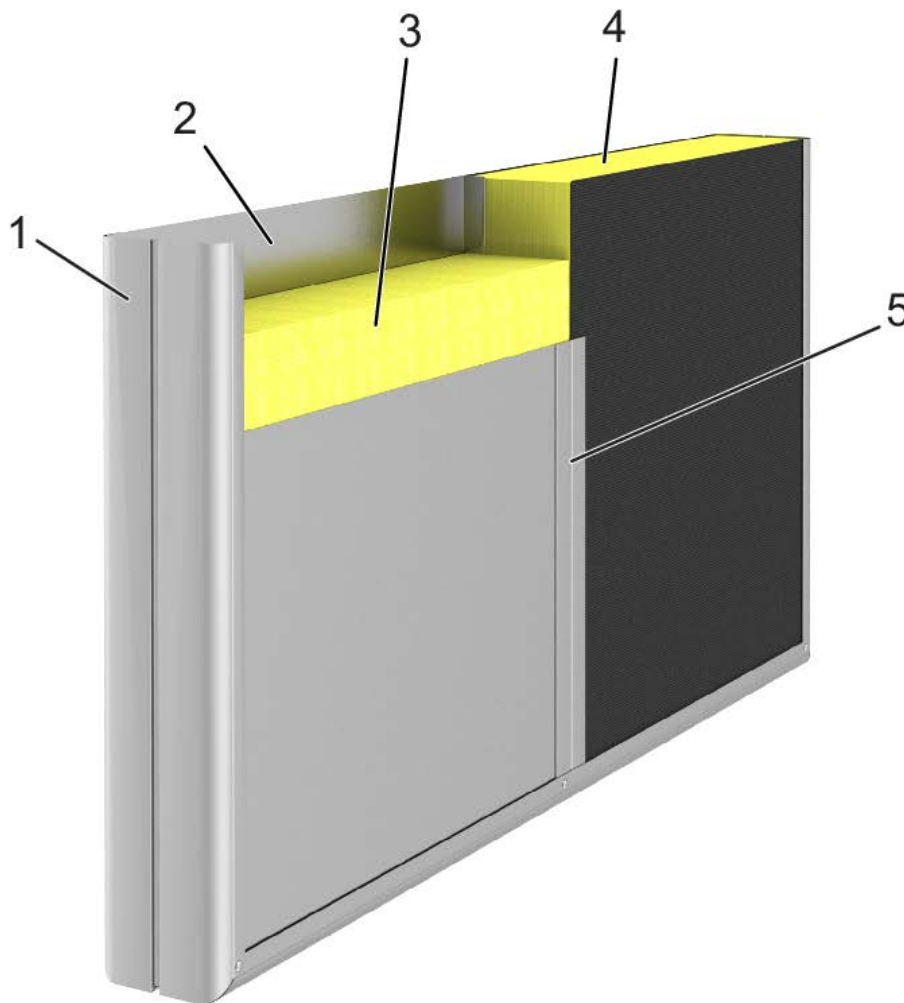
- Maintenance réduite, étant donné que la structure et les matériaux ne nécessitent aucun entretien.

Fonctionnement

L'effet de l'atténuation des baffles MK est dû à la résonance et à l'absorption. Les baffles sont remplis de laine minérale, un matériau d'absorption sonore. Une partie de la surface des baffles qui est parallèle au flux d'air est recouverte de tôles de résonance. Ces tôles oscillent à cause du son (résonance), pour

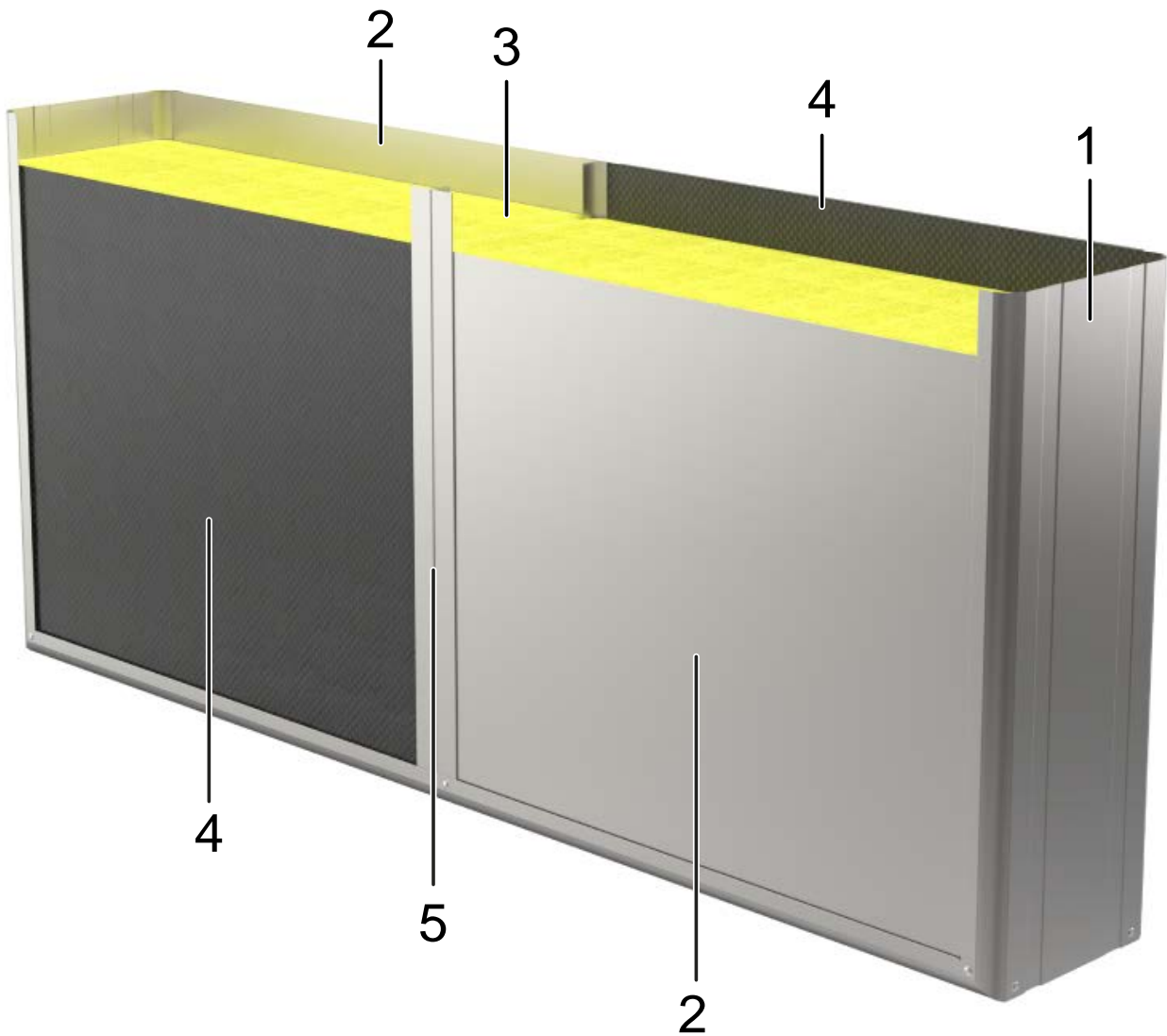
pouvoir ainsi absorber l'énergie sonore. La résonance fonctionne le mieux dans la gamme de fréquences de bruit du ventilateur critique. L'atténuation est renforcée lorsqu'elle se situe dans une plus large gamme de fréquences, plutôt que par l'utilisation de simples baffles d'absorption.

Schéma de MK100



- 1 Cadre du baffle
- 2 Tôles de résonance opposées
- 3 Matériau d'absorption sonore
- 4 Le matériau d'absorption sonore est revêtu d'un tissu en fibres de verre sur les deux faces
- 5 Meneau central

Schéma des types MK 200, 230



- 1 Cadre du baffle
- 2 Tôles de résonance décalées
- 3 Matériau d'absorption sonore
- 4 Tissu en fibre de verre (dissimulé)
- 5 Meneau central

Caractéristiques techniques

Épaisseur des baffles	100, 200, 230 mm
Dimensions nominales (H x L)	150 × 450 – 1 500 × 2 500 mm, 450 × 150 – 2 500 × 1 500 mm
Subdivision de la hauteur	2 501 – 5 000 mm ou si H et L > 1 500 mm
Largeur subdivisée	2 501 – 5 000 mm ou si H et L > 1 500 mm
Dimensions intermédiaires	Par incréments de 1 mm
Température de fonctionnement	Jusqu'à 100 °C, modèle L jusqu'à 300 °C pendant 8 heures maximum

La longueur (L) des baffles du silencieux acoustique s'accorde avec le sens du flux d'air.

Sélection rapide

Les tableaux de sélection rapide fournissent un aperçu des atténuations statiques et des pressions différentielles suivant l'écartement de baffles et les vitesses d'air. Des valeurs intermédiaires peuvent être calculées grâce à notre programme de sélection Easy Product Finder.

Les pressions différentielles s'appliquent aux silencieux acoustiques d'une hauteur de 1 m.

MK100, MS100, perte par insertion D_e [dB] et pression différentielle Δp [Pa]

L	Écartement des baffles	Fréquence centrale f_m [Hz]								v_s [m/s]		
		63	125	250	500	1000	2000	4000	8000	6	10	14
500	50	4	9	10	11	19	25	21	16	10	29	56
500	100	3	4	5	8	13	15	11	8	8	23	45
1000	50	5	11	18	20	28	34	28	23	13	37	72
1000	80	4	8	12	16	23	25	19	15	10	28	55
1000	100	4	7	9	13	21	21	15	11	9	26	51
1500	50	6	14	26	29	37	42	36	29	16	44	87
1500	80	5	11	18	22	32	32	24	19	12	32	63
1500	100	4	9	14	19	29	28	19	13	10	29	56
2000	50	7	17	34	38	46	> 50	44	36	19	52	102
2000	80	6	14	24	29	40	40	29	23	13	36	70
2000	100	5	12	19	24	37	34	22	16	11	32	62
2500	50	8	20	42	47	> 50	> 50	> 50	43	22	60	118
2500	80	7	16	30	35	48	47	34	27	14	40	78
2500	100	6	15	24	30	44	41	26	19	12	34	67
3000	50	9	22	50	> 50	> 50	> 50	> 50	50	24	68	133
3000	80	8	19	35	42	> 50	> 50	39	31	16	44	85
3000	100	7	17	28	35	> 50	47	30	22	13	37	73

MK200, MS200, perte par insertion D_e [dB] et pression différentielle Δp_i [Pa]

L	Écartement des baffles	Fréquence centrale f _m [Hz]								v _s [m/s]		
		63	125	250	500	1000	2000	4000	8000	6	10	14
500	50	4	6	18	21	24	18	15	13	21	58	114
500	100	2	4	12	13	15	12	10	8	11	31	61
1000	50	6	13	29	34	39	29	20	17	24	67	131
1000	80	5	11	24	26	29	22	16	13	15	43	84
1000	100	4	9	21	22	24	19	13	11	13	35	69
1500	50	8	20	41	46	> 50	41	26	21	27	75	147
1500	80	6	16	33	36	40	30	20	16	17	48	94
1500	100	5	14	30	32	34	25	17	14	14	40	78
2000	50	10	28	> 50	> 50	> 50	> 50	31	26	30	83	164
2000	80	8	22	43	47	> 50	39	24	19	19	53	105
2000	100	7	20	38	41	43	32	21	17	16	44	86
2000	200	3	12	23	22	18	12	10	7	9	25	50
2500	50	13	35	> 50	> 50	> 50	> 50	37	30	33	92	180
2500	80	10	28	> 50	> 50	> 50	47	28	23	21	59	115
2500	100	8	25	47	50	> 50	39	24	19	17	48	94
2500	200	4	14	29	28	22	14	11	8	10	28	54
3000	50	15	42	> 50	> 50	> 50	> 50	42	34	36	100	197
3000	80	11	34	> 50	> 50	> 50	> 50	33	26	23	64	126
3000	100	10	30	> 50	> 50	> 50	46	28	22	19	53	103
3000	200	5	17	35	34	26	16	13	10	11	30	59

MK230, MS230, perte par insertion D_e [dB] et pression différentielle Δp_i [Pa]

L	Écartement des baffles	Fréquence centrale f _m [Hz]								v _s [m/s]		
		63	125	250	500	1000	2000	4000	8000	6	10	14
500	80	2	6	14	16	18	14	12	12	15	43	84
500	100	2	5	12	13	15	11	10	11	13	35	69
1000	80	6	11	24	25	29	21	15	15	18	49	97
1000	100	5	10	21	22	25	17	13	14	14	40	78
1000	200	2	7	14	12	10	6	7	9	8	23	44
1500	80	9	17	34	35	41	28	19	18	20	56	109
1500	100	8	15	31	31	34	23	16	16	16	45	88
1500	200	3	11	20	17	14	9	10	10	9	25	49
2000	80	13	22	44	45	> 50	34	22	22	22	62	121
2000	100	11	20	40	39	44	29	20	19	18	50	98
2000	200	4	14	26	23	18	12	12	12	10	28	54
2500	80	16	27	> 50	> 50	> 50	41	25	25	25	68	134
2500	100	13	25	49	48	> 50	35	23	22	20	55	108
2500	200	5	18	33	28	22	15	15	13	11	30	59
3000	80	19	33	> 50	> 50	> 50	48	29	28	27	74	146
3000	100	16	30	> 50	> 50	> 50	41	26	25	22	60	117
3000	200	6	21	39	34	26	17	17	15	12	33	64

Texte de spécification

Ce texte de spécification décrit les propriétés générales du produit. Les textes d'autres modèles peuvent être créés avec notre programme de sélection Easy Product Finder.

Les baffles pour silencieux réduisent le bruit du ventilateur et du flux d'air dans les systèmes de conditionnement d'air. L'effet d'atténuation est dû à l'absorption et à la résonance. Une économie d'énergie, et une hygiène testée.

Le kit d'installation se compose d'un cadre profilé aérodynamique (rayon de l'arête arrondie de 20 mm), d'un matériau d'absorption sonore et de tôles de résonance.

Le cadre du baffle réduit les pertes de pression et le bruit de flux d'air. Le profilé spécial contribue à réduire le poids et à améliorer la rigidité des baffles. Bords du cadre à arête arrondie pour préserver l'absorption sonore.

L'atténuation statique et le niveau sonore des bruits générés par l'air ont été testés, en conformité avec la norme ISO 7235.

Conforme aux règles d'hygiène des normes VDI 6022, VDI 3803 Partie 1 et DIN 1946 Partie 4.

Pour une utilisation dans des zones présentant un risque potentiel d'explosion (ATEX), zones 1, 2, 21 et 22 (extérieur) conformément à la Directive CE 1999/92/CE.

Caractéristiques spéciales

Les tôles de résonance permettent une atténuation statique élevée dans la gamme de fréquences du bruit généré par le ventilateur

- Efficacité énergétique due au cadre aérodynamique du baffle
 - Jusqu'à une réduction de 30% de la perte de charge
- Testé et homologué pour des applications hygiéniques, en accord avec la norme VDI 6022
- Construction multi-sections faisable pour les grandes dimensions

Matériaux et finitions

- Les cadres de baffles, le meneau central et les tôles de résonance sont en tôle d'acier galvanisé 1.0917 ou en acier inoxydable 1.4301
- Métal déployé dissimulé en acier galvanisé 1.0917
- Métal perforé dissimulé en acier inoxydable 1.4301
- Le matériau absorbant est en laine minérale
 - Conforme à EN 13501, classe de résistance au feu A1, incombustible
 - Label de qualité RAL-GZ 388

- Biodégradable et sans danger pour la santé, conformément à la réglementation technique allemande relative aux matières dangereuses TRGS 905 et à la directive EU 97/69/CE
- Dissimulé par un tissu en fibres de verre anti-défilage pour des vitesses d'écoulement d'air jusqu'à 20 m/s
- Insensible au développement fongique et bactérien conformément à EN 846

Exécution

Une tôle de résonance recouvre la moitié du baffle

- F : Tissu en fibre de verre
- L : tissu en fibre de verre dissimulé avec métal déployé servant de protection mécanique supplémentaire pour le matériau d'absorption sonore

Matériaux et finitions

- Aucune indication : acier galvanisé 1.0917
- A2 : acier inoxydable 1.4301
 - Exécution L : tissu en fibre de verre avec métal perforé dissimulé servant de protection mécanique supplémentaire pour le matériau d'absorption sonore
- P1 : revêtement poudre RAL 7001, gris argent

Données techniques

- Baffles avec une épaisseur de 100, 200, ou 230 mm
- Dimensions 150 × 450 – 1 500 × 2 500 mm, 450 × 150 – 2 500 × 1 500 mm
- Hauteur subdivisée: jusqu'à 5000 mm
- Largeur subdivisée: jusqu'à 5000 mm
- Tailles intermédiaires par incréments de 1 mm
- Température de fonctionnement jusqu'à 100 °C ; modèle L jusqu'à 300 °C pendant 8 heures maximum

La longueur (L) des silencieux acoustiques à baffles s'accorde avec le sens du flux d'air.

- B [mm]
- H [mm]
- L (dans le sens du flux d'air) [mm]
- q_v (m³/h)
- D_e À 250 Hz [dB]
- Δp_{st} [Pa]

Codes de commande

MK - ... - F - A2 / 200 × 600 × 1500
| | | | | | |
1 2 3 4 5 6 7

1 Type

MK Baffle de silencieux avec tôle de résonance

Aucune indication requise : acier galvanisé 1.0917

A2 Acier inoxydable 1.4301

P1 Peinture par poudrage RAL 7001, gris argent

2 Variante

Aucune indication requise : modèles standard TROX

ACC Matériel de raccordement : renforts en U, contreforts

5 Épaisseur T du baffle [mm]

100, 200, 230

3 Surface des baffles

F Tissu en fibre de verre

L Tissu en fibre de verre et métal déployé

6 Hauteur H [mm]

150 – 5000

4 Matériau

Exemple de commande : MK-F-A2/100×1500×1000

Surface des baffles

Tissu en fibre de verre

Matériau

Acier inoxydable 1.4301

Épaisseur des baffles

100 mm

Hauteur

1500 mm

Longueur

1000 mm

Matériau d'assemblage SDK

À commander séparément si les baffles doivent être subdivisés par des tiers.

SDK - A2 / 200 / 2
| | | |
1 2 3 4

1 Type

SDK Accessoires pour baffles de silencieux acoustique

100 Avec 2 renforts en U

200 Avec 2 renforts en U

230 Avec 2 renforts en U

300 Avec 2 renforts en U

2 Matériau

Aucune indication : acier galvanisé (1.0917)

A2 Acier inoxydable (1.4301)

P1 Revêtement poudre RAL 7001 (acier galvanisé (1.0917))

4 N° de contreforts pour les joints

Aucune indication : H ou L ≤ 750 mm sans contreforts

2 H ou L 751 – 1 000 mm : 2 contreforts

4 H ou L ≥ 1 001 mm : 4 contreforts

3 Épaisseur T du baffle [mm]

Aucune indication : sans renforts en U

Exemple de commande : SDK-A2/200/2

Matériau

Acier inoxydable (1.4301)

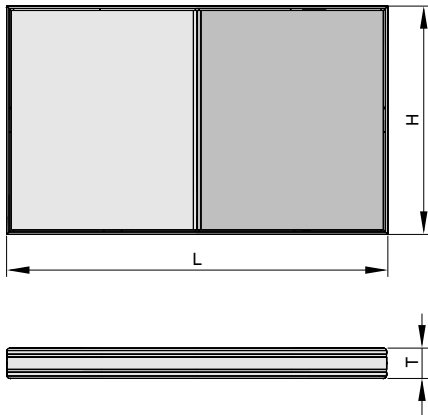
Épaisseur des baffles

200 mm, avec 2 renforts en U

N° de contreforts

2

Dimensions



- H: 150 – 2500 mm
 - L : 500, 750, 1 000, 1 250, 1 500, 1 750, 2 000, 2 250, 2 500 mm
 - Tailles intermédiaires H et L possibles : 150 – 2 500 mm par incréments de 1 mm
 - Exécution non divisée : H + L 600 mm min., 4 000 mm max., 100 kg max.
 - Taille limite pour H ou L : si une cote est supérieure à 1 500 mm, l'autre cote ne doit pas dépasser 1 500 mm
 - Subdivision de la hauteur ou de la longueur possible pour les tailles 2 501 – 5 000 mm
- Le poids total des tailles intermédiaires peut être généré grâce à notre programme de sélection Easy Product Finder.

Poids

MK 100 – Tissu en fibre de verre (-F)

H	L								
	500	750	1000	1250	1500	1750	2000	2250	2500
500	3	5	6	7	8	10	11	12	13
750	5	6	8	9	11	13	15	16	18
1000	6	8	10	12	15	17	19	21	23
1250	7	9	12	15	18	20	23	27	30
1500	8	11	15	18	21	24	29	32	35
1750	10	13	17	20	24	X	X	X	X
2000	11	15	19	23	27	X	X	X	X
2250	12	17	21	25	30	X	X	X	X
2500	13	18	23	28	32	X	X	X	X

X = exécution subdivisée

MK 100 – Tissu en fibre de verre et métal déployé (-L)

H	L								
	500	750	1000	1250	1500	1750	2000	2250	2500
500	4	5	7	8	10	12	13	15	16
750	5	8	10	12	14	16	18	20	22
1000	7	10	12	15	19	21	24	26	29
1250	8	12	15	19	22	26	29	34	37
1500	10	14	18	22	26	30	36	40	44
1750	12	16	21	26	30	X	X	X	X
2000	13	19	24	29	34	X	X	X	X
2250	15	21	26	32	38	X	X	X	X
2500	16	23	29	35	41	X	X	X	X

X = exécution subdivisée

MK 100 – Tissu en fibre de verre et tôle perforée (-L-A2)

H	L								
	500	750	1000	1250	1500	1750	2000	2250	2500
500	5	7	8	10	12	14	16	18	20
750	7	9	12	14	17	20	23	25	28
1000	8	12	15	18	23	26	30	33	36
1250	10	14	18	24	28	32	36	42	46
1500	12	17	23	28	33	38	45	50	55
1750	14	20	26	32	38	X	X	X	X
2000	16	23	30	36	43	X	X	X	X
2250	18	25	33	40	48	X	X	X	X
2500	20	28	36	44	52	X	X	X	X

X = exécution subdivisée

MK 200 – Tissu en fibre de verre (-F)

H	L								
	500	750	1000	1250	1500	1750	2000	2250	2500
500	5	7	9	11	13	15	17	18	20
750	7	10	12	14	17	20	23	25	28
1000	9	12	15	18	23	26	29	32	35
1250	11	14	18	23	27	31	35	41	45
1500	13	17	22	27	32	36	43	48	52
1750	15	20	26	31	36	X	X	X	X
2000	17	23	29	35	41	X	X	X	X
2250	19	25	32	39	45	X	X	X	X
2500	21	28	35	42	50	X	X	X	X

X = exécution subdivisée

MK 200 – Tissu en fibre de verre et métal déployé (-L)

H	L								
	500	750	1000	1250	1500	1750	2000	2250	2500
500	6	8	10	12	14	17	19	21	23
750	8	11	14	17	20	23	26	29	32
1000	10	14	17	21	26	30	34	37	41
1250	12	17	21	27	32	36	41	48	52
1500	14	20	26	31	37	43	51	56	61
1750	17	24	30	36	43	X	X	X	X
2000	19	26	34	41	48	X	X	X	X
2250	21	29	37	45	53	X	X	X	X
2500	24	32	41	50	59	X	X	X	X

X = exécution subdivisée

MK 200 – Tissu en fibre de verre et tôle perforée (-L-A2)

H	L								
	500	750	1000	1250	1500	1750	2000	2250	2500
500	7	9	12	14	16	19	22	24	27
750	9	13	16	19	23	27	31	34	38
1000	12	16	21	25	31	35	40	44	48
1250	14	19	25	31	37	43	48	56	61
1500	16	23	30	37	43	50	59	66	72
1750	20	27	35	43	50	X	X	X	X
2000	22	31	40	48	57	X	X	X	X
2250	25	34	44	54	63	X	X	X	X
2500	27	38	48	59	70	X	X	X	X

X = exécution subdivisée

MK 230 – Tissu en fibre de verre (-F)

H	L								
	500	750	1000	1250	1500	1750	2000	2250	2500
500	6	8	10	12	14	16	18	20	22
750	8	11	13	16	19	22	25	28	30
1000	10	13	17	20	25	28	32	35	39
1250	12	16	20	25	30	34	39	45	49
1500	14	19	25	30	35	40	48	53	57
1750	17	23	28	34	40	X	X	X	X
2000	19	25	32	39	45	X	X	X	X
2250	21	28	35	43	50	X	X	X	X
2500	23	31	39	47	55	X	X	X	X

X = exécution subdivisée

MK 230 – Tissu en fibre de verre et métal déployé (-L)

H	L								
	500	750	1000	1250	1500	1750	2000	2250	2500
500	6	9	11	13	16	18	21	23	25
750	9	12	15	18	21	25	28	32	35
1000	11	15	19	23	29	33	37	41	45
1250	13	18	23	29	34	40	44	52	56
1500	16	21	28	34	40	46	55	61	66
1750	19	26	33	40	46	X	X	X	X
2000	21	29	37	44	52	X	X	X	X
2250	23	32	41	49	58	X	X	X	X
2500	26	35	45	54	64	X	X	X	X

X = exécution subdivisée

MK 230 – Tissu en fibre de verre et tôle perforée (-L-A2)

H	L								
	500	750	1000	1250	1500	1750	2000	2250	2500
500	7	10	13	15	18	21	24	26	29
750	10	14	17	21	25	29	33	37	40
1000	13	17	22	27	33	38	43	47	52
1250	15	21	27	34	40	46	52	60	66
1500	18	25	33	40	47	54	64	70	77
1750	21	30	38	46	54	X	X	X	X
2000	24	33	43	52	61	X	X	X	X
2250	27	37	47	58	68	X	X	X	X
2500	29	41	52	63	75	X	X	X	X

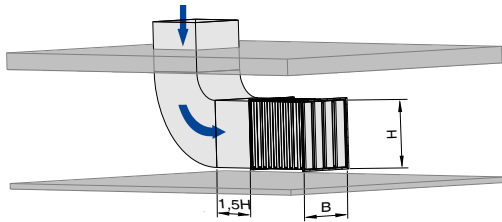
X = exécution subdivisée

Détails du montage

Montage et mise en service

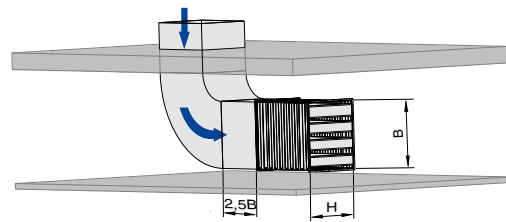
- Respectez les instructions de montage et les codes de bonnes pratiques, en vue d'atteindre les données de performance indiquées
- Jusqu'à la hauteur $H = 1\,200$ mm, longueur $L = 1\,500$ mm et 40 kg max. : toute position de montage, mais nous recommandons l'installation verticale des baffles
- A partir d'une hauteur $H = 1201$ mm : installation verticale uniquement
- La longueur (L) des baffles et des silencieux s'accorde avec la direction du flux d'air; assurez-vous de noter comment la largeur, la hauteur et la longueur sont définies, en particulier dans le cas d'un flux d'air vertical
- Des turbulences de l'écoulement d'air peuvent endommager les baffles
 - Une section en amont droite est nécessaire en amont du silencieux acoustique
 - La section en amont minimale recommandée dépend du changement de sens, de la modification de la section et de la disposition des baffles
- Le montage dans des gaines situées à l'extérieur nécessite une protection suffisante contre les effets climatiques

Conditions en amont après des coudes, des jonctions un rétrécissement ou un élargissement du conduit, section verticale en amont, baffles en position verticale



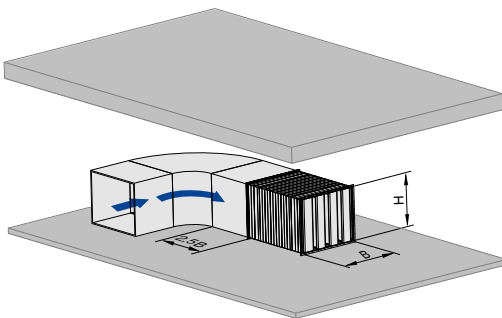
Largeur B Width du silencieux
H Hauteur du silencieux acoustique et des baffles

Conditions de soufflage après des coudes, des jonctions ou un rétrécissement ou un élargissement de la gaine, section verticale en amont, baffles posés à plat



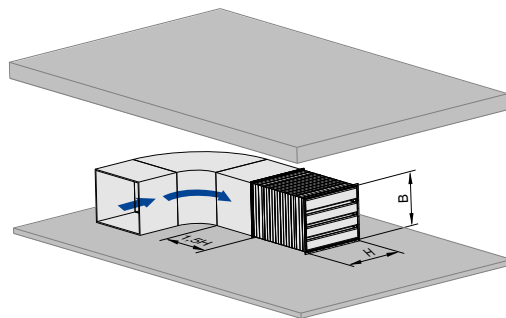
Largeur B Width du silencieux
H Hauteur du silencieux acoustique et des baffles
Montage horizontal uniquement pour les baffles posés à plat jusqu'à une hauteur de 1200 mm

Conditions en amont après des coudes, des jonctions un rétrécissement ou un élargissement du conduit, section horizontale en amont, baffles en position verticale

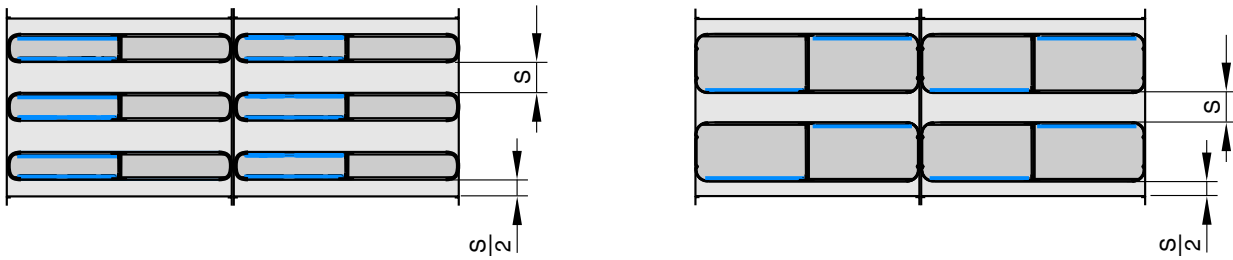


Largeur B Width du silencieux
H Hauteur du silencieux acoustique et des baffles

Conditions de soufflage après des coudes, des jonctions et un rétrécissement ou un élargissement de la gaine, section horizontale en amont, baffles posés à plat



Largeur B Width du silencieux
H Hauteur du silencieux acoustique et des baffles
Montage horizontal uniquement pour les baffles posés à plat jusqu'à une hauteur de 1200 mm



MK100 : tôles de résonance opposées

MK200, MK230 : tôles de résonance décalées

Accessoires – modèle ACC

- Renforts en U / contreforts pour assembler les baffles subdivisés (avec les exécutions à baffles subdivisés)
- Renforts en U et contreforts (ACC) pour les baffles déjà fournis individuellement et qui sont raccordés
 - En tôle d'acier galvanisée 1.0917 en acier inoxydable 1.4301
 - Nombre conforme à la règle de division pour les baffles à subdivision de la hauteur ou de la longueur
 - La spécification des dimensions totales est nécessaire pour la livraison du nombre de pièces recommandé
- Matériel de fixation pour joindre les renforts en U et les contreforts au silencieux acoustique fourni par des tiers

N° de contreforts par joint de baffle :

H ou L ≤ 750 mm : sans contrefort I

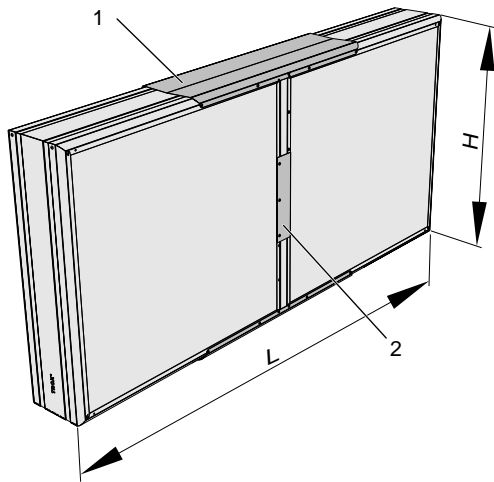
H ou L 751 – 1000 mm : 1 contrefort I de chaque côté

H ou L > 1000 mm : 2 contreforts I de chaque côté recommandé

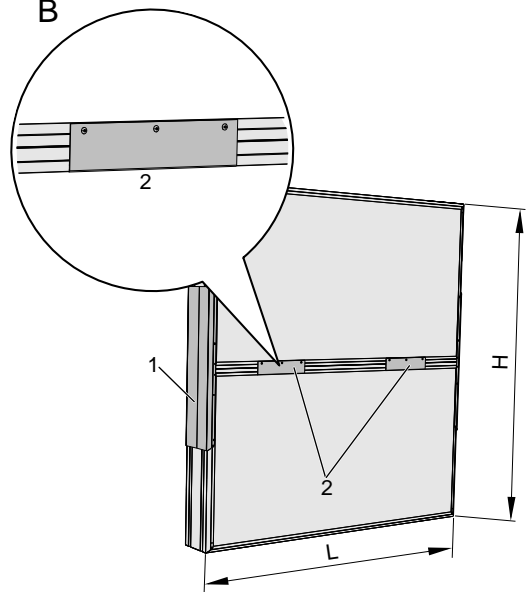
N° de renforts en U par joint de baffle : 2

Suivre les instructions fournies dans le manuel d'installation.

A



B



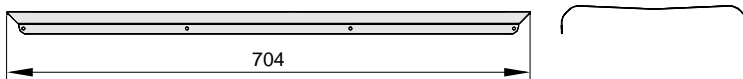
A Exécution avec subdivision de la longueur

- H 1000 × L 4000 avec 2 renforts en U, 2 contreforts

B Subdivision de la hauteur

- H 2 000 × L 2 500 avec 2 renforts en U, 4 contreforts

1



2



1 Renfort en U

2 Contrefort

Nomenclature

L [mm]

Longueur du silencieux acoustique comprenant la virole (dans le sens du flux d'air)

L₁ [mm]

Longueur de la partie 1 d'un silencieux acoustique à baffles avec subdivision de la longueur

L₂ [mm]

Longueur de la partie 2 d'un silencieux acoustique à baffles avec subdivision de la longueur

B [mm]

Largeur du silencieux acoustique et largeur de la gaine

B₁ [mm]

Largeur de la partie 1 d'un silencieux acoustique à baffles avec subdivision de la largeur

B₂ [mm]

Largeur de la partie 2 d'un silencieux acoustique à baffles avec subdivision de la largeur

H [mm]

Hauteur du silencieux acoustique et hauteur de la gaine (baffles verticaux)

T [mm]

Épaisseur des baffles

S [mm]

Écartement des baffles

m [kg]

Poids

f_m [Hz]

Fréquence centrale de la bande d'octave

D_s [dB]

Atténuation statique

q_v [m³/h]; [l/s]

Débit d'air

Δp_t [Pa]

Pression différentielle totale

v_s [m/s]

Vitesse du débit d'air

Longueurs

Toutes les longueurs sont fournies en millimètres [mm], sauf indication contraire.

Valeurs mesurées

Tous les niveaux de puissance acoustique sont basés sur 1 pW. Toutes les valeurs ont été mesurées dans un laboratoire TROX et conformément à la norme EN ISO 7235. Les valeurs intermédiaires peuvent être obtenues par interpolation. Les mesures en labo dépassant les 50 dB sont fournies en valeurs de 50 dB, selon les conditions réelles.