

Grilles de ventilation pour montage dans des cloisons, des allèges ou des gaines rectangulaires

Type TRS-K



Grilles de ventilation en tôle galvanisée, avec ailettes verticales réglables individuellement, pour montage dans des gaines rectangulaires

Grille de ventilation avec ailettes en forme de gouttelettes

- Dimensions nominales : 225 × 75 à 1225 × 325 mm
- Plage de débit d'air : 11 à 1305 l/s ou 40 à 4698 m³/h
- Façade de grille en tôle galvanisée
- Cadre frontal avec trous fraisés, 27 mm de large

Équipements et accessoires en option

- Façade de grille en nuances de couleurs RAL CLASSIC
- Contre-cadre
- Options associées d'équilibrage du débit d'air et de contrôle de l'orientation du jet d'air

Type		Page
TRS-K	Informations générales	TRSK – 2
	Fonction	TRSK – 3
	Données techniques	TRSK – 4
	Sélection rapide	TRSK – 5
	Texte de spécification	TRSK – 6
	Codes de commande	TRSK – 7
	Dimensions et poids	TRSK – 8
	Détails du produit	TRSK – 10
	Détails du montage	TRSK – 11
	Mise en service	TRSK – 12
	Information de base et nomenclature	TRSK – 13

Application**Application**

- Grille de ventilation de type TRS-K pour le soufflage d'air ou la reprise dans les zones de confort et les zones industrielles
- Soufflage d'air orienté pour une ventilation à flux mélangé
- Les éléments de déflexion sont réglables afin de répondre aux différentes exigences locales
- Pour débits d'air variables ou constants
- Pour soufflage à des différences de température d'air ambiant de -12 à +4 K
- Pour montage dans des gaines rectangulaires

Caractéristiques spéciales

- Éléments de déflexion réglables individuellement

Dimensions nominales

- Longueur nominale : 225, 325, 425, 525, 625, 825, 1025, 1225 mm
- Hauteur nominale : 75, 125, 225, 325 mm

Autres dimensions sur demande

Description**Modèles**

- TRS-K-KA : Façade de grille à ailettes verticales
- TRS-K-KD : Façade de grille à ailettes verticales et horizontales réglables individuellement

Pièces et caractéristiques

- Bord incliné avec bord intérieur chanfreiné
- Ailettes verticales et réglables individuellement
- Joint d'étanchéité périmétrique appliqué en usine
- KD : Ailettes horizontales et réglables individuellement, pour le contrôle de la direction du jet d'air

Options associées

- KS, K5 : Pour l'équilibrage du débit

Accessoires

- Contre cadre : pour un montage rapide et simple des grilles de ventilation

Caractéristiques d'exécution

- Ailettes soutenues de manière asymétrique
- Cadre frontal à trous fraisés

Matériaux et finitions

- Cadre frontal et ailettes en tôle galvanisée
- P1 : Cadre et ailettes laqués de couleur RAL CLASSIC

Normes et directives

- Niveau de puissance acoustique du bruit du flux d'air mesuré suivant EN ISO 5135

Maintenance

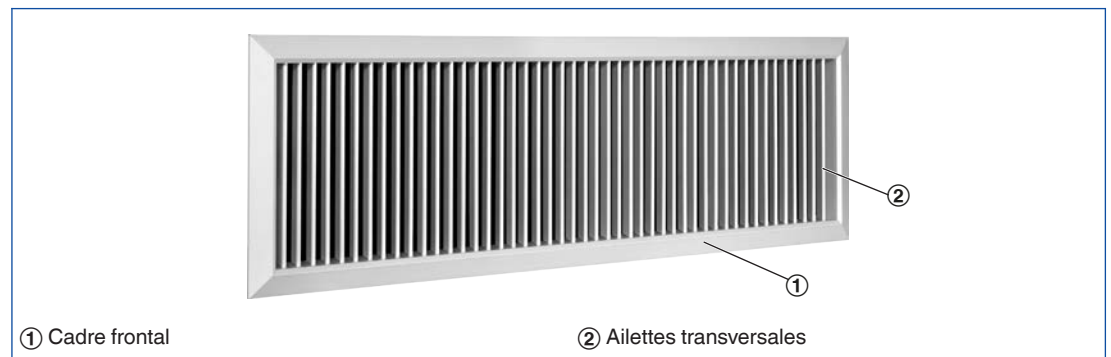
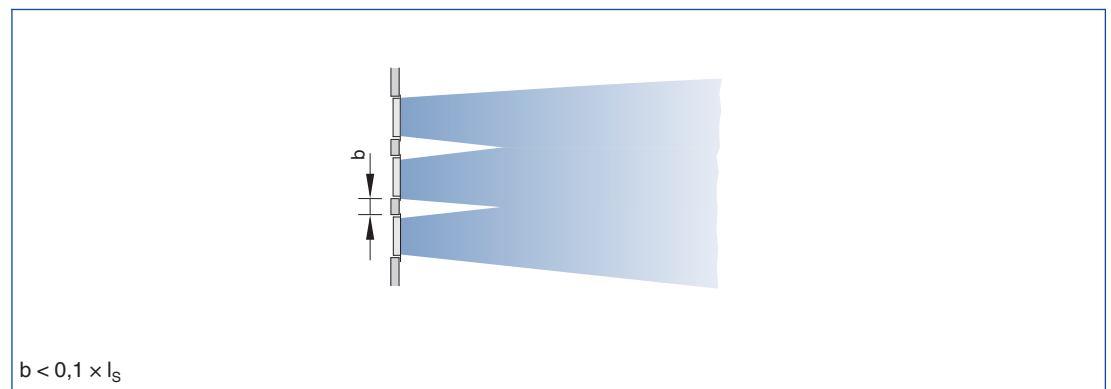
- Aucune maintenance n'est requise pour la structure et les matériaux
- Inspection et nettoyage conformément à VDI 6022

Fonctionnement

Les grilles de ventilation sont des diffuseurs destinés au soufflage d'air et à la reprise des systèmes de ventilation et de climatisation. Elles orientent l'air soufflé vers la pièce. Les grilles de ventilation à ailettes réglables permettent d'adapter la direction de soufflage aux conditions locales. Il en résulte une ventilation à flux mélangé dans les zones de confort et les zones industrielles, avec une bonne ventilation globale de la pièce.

L'induction ralentit le flux d'air, c'est-à-dire que la vitesse du flux d'air diminue au fur et à mesure que la distance par rapport à la grille augmente. La distance à laquelle la vitesse du flux d'air atteint une valeur définie, comme par exemple 0,2 m/s, est appelée "distance de projection". Le

jet d'air soufflé qui provient des grilles de cloisons qui sont installées près du plafond atteint une distance de projection supérieure à celle d'un jet libre (qui provient d'une grille qui n'est pas installée près du plafond). Les grilles simples, les grilles groupées et les grilles en ruban atteignent chacune des distances de projection différentes. En mode de refroidissement, il est nécessaire de tenir compte de la déviation du jet vers la zone occupée, qui augmente dès que la différence de température entre l'air soufflé et l'air ambiant augmente et que la vitesse de soufflage diminue. En mode de chauffage, le jet d'air soufflé dévie vers le plafond. Cela n'a aucun effet négatif sur la vitesse du flux d'air dans la zone occupée, mais peut affecter la ventilation complète de la pièce.

Schéma d'une grille de ventilation à ailettes transversales**Veine d'air, grilles groupées, vue de dessus**

Plusieurs grilles simples placées en rangée et avec une courte distance entre elles possèdent le même effet qu'un ruban à grille.

Dimensions nominales	225 × 75 à 1225 × 325 mm
Débit d'air minimal	11 – 410 l/s ou 40 – 1476 m ³ /h
Débit maximal, avec L _{WA} max. 40 dB(A) sans options associées	62 – 1305 l/s ou 223 – 4698 m ³ /h
Delta de température entre l'air soufflé et la température ambiante	-12 à +4 K

Les débits d'air s'appliquent au soufflage d'air

Section libre

H	L [mm]							
	225	325	425	525	625	825	1025	1225
	A_{geo}							
mm	m^2							
75	0,007	0,011	0,015	0,018	0,022	0,029	0,036	0,043
125	0,015	0,022	0,030	0,037	0,044	0,059	0,074	0,089
225	0,030	0,045	0,060	0,075	0,090	0,119	0,149	0,179
325		0,068	0,090	0,113	0,135	0,180	0,225	0,269

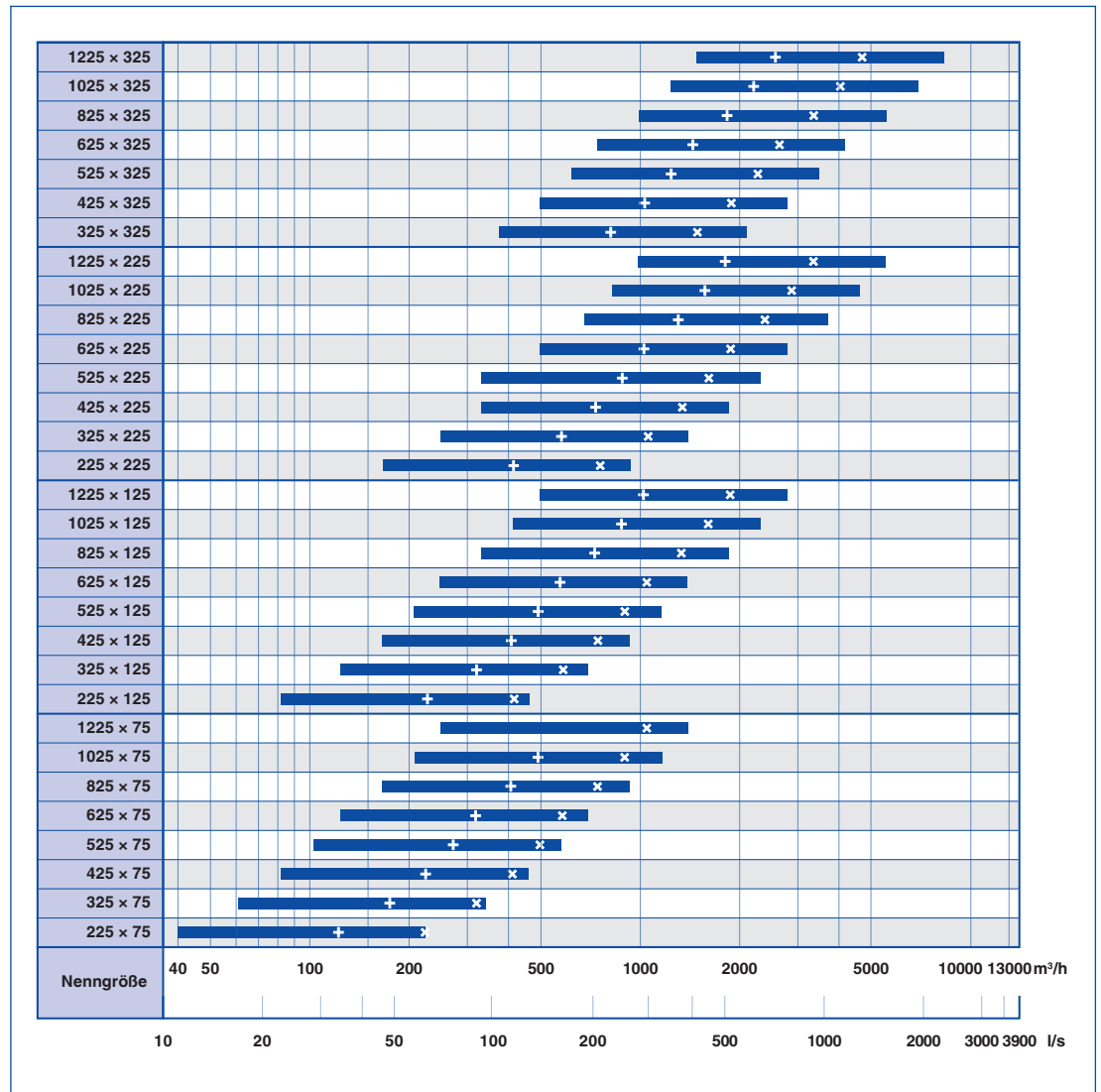
Surface de soufflage effective

H	L [mm]							
	225	325	425	525	625	825	1025	1225
	A_{eff}							
mm	m^2							
75	0,007	0,011	0,014	0,018	0,021	0,029	0,036	0,043
125	0,014	0,021	0,029	0,036	0,043	0,057	0,072	0,086
225	0,029	0,043	0,057	0,072	0,086	0,114	0,142	0,172
325		0,064	0,086	0,108	0,129	0,172	0,214	0,256

Surface effective de la grille de reprise

H	L [mm]							
	225	325	425	525	625	825	1025	1225
	A_{eff}							
mm	m^2							
75	0,006	0,009	0,011	0,014	0,016	0,022	0,028	0,033
125	0,011	0,016	0,022	0,028	0,033	0,044	0,055	0,066
225		0,033	0,044	0,055	0,066	0,090	0,110	0,134
325			0,066	0,083	0,100	0,134	0,170	0,200

TRS-K, plages de débit



× L_{WA} = 40 dB(A) avec un flux d'air illimité+ L_{WA} = 40 dB(A) avec un flux d'air limité de 50%

Ce texte de spécification décrit les propriétés générales du produit. Les textes d'autres modèles peuvent être créés avec notre programme de sélection Easy Product Finder.

Grilles de ventilation rectangulaires en tôle galvanisée, pour soufflage d'air et reprise. Bord incliné esthétique à bord intérieur chanfreiné montage de préférence dans des gaines rectangulaires.

Composant prêt à installer constitué d'un cadre et ailettes verticales et réglables individuellement. Trous fraisés pour fixer la grille sur la surface de montage.

Niveau de puissance acoustique du bruit du flux d'air mesuré suivant EN ISO 5135.

Caractéristiques spéciales

- Éléments de déflexion réglables individuellement

Matériaux et finitions

- Cadre frontal et ailettes en tôle galvanisée
- P1 : Cadre et ailettes laqués de couleur RAL CLASSIC

Données techniques

- Dimensions nominales : 225 × 75 à 1225 × 325 mm
- Débit d'air minimal (soufflage) : 11 – 410 l/s or 40 – 1476 m³/h
- Débit d'air maximal (soufflage d'air), avec L_{WA} max. de 40 dB(A), sans options associées : 62 à 1305 l/s ou 223 à 4698 m³/h
- Soufflage d'air avec une différence de température d'air ambiant : -12 à +4 K

Caractéristiques de sélection

- \dot{V} _____
[m³/h]
- Δp_t _____
[Pa]
- Bruit du flux d'air
- L_{WA} _____
[dB(A)]

TRS-K

TRS-K – K5 / 825×225 / A1 / P1 – RAL ...

1

2

3

4

5

1 Type

TRS-K Grille

2 Modèles et accessoires

Modèles

- A** Façade de grille à ailettes de diffusion verticales
- D** Façade de grille à ailettes de diffusion verticales et horizontales réglables individuellement, pour le contrôle de la direction de l'air

Options associées

- KS** Registre à glissière pour TRS-K-KA
- K5** Registre à glissière incliné pour TRS-K-KD

3 Dimensions nominales [mm]

L × H

4 Contre-cadre

Aucune indication : sans

A1 Avec**Exemple de commande : TRS-K-K5/825×225/A1****Options associées**

Registre, registre spécial à glissière, et ailettes

Dimension nominale

825 × 225 mm

Contre-cadre

Avec

Surface apparente

Peinture poudre RAL 9010, blanc pur

5 Surface

Aucune indication : façade de grille galvanisée

P1

Laquée, indiquer la nuance de couleur RAL CLASSIC

Niveau de brillance

RAL 9010 50 %

RAL 9006 30 %

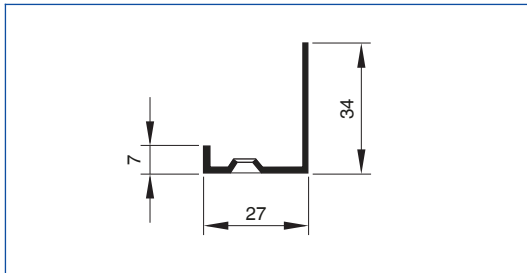
Autres couleurs RAL 70 %

TRS-K-KD

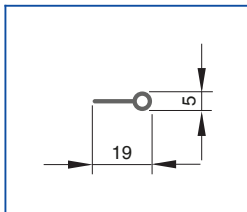
H	L [mm]							
	225	325	425	525	625	825	1025	1225
	m							
mm	kg							
75	0,5	0,6	0,8	1,0	1,1	1,4	1,8	2,2
125	0,6	0,9	1,0	1,3	1,6	2,1	2,5	3,0
225	1,0	1,4	1,8	2,2	2,6	3,4	4,2	5,0
325		1,9	2,5	3,1	3,6	4,7	5,9	7,0

Le poids s'applique aux grilles de ventilation sans options associées

Cadre frontal, 27 mm



Ailette



Montage et mise en service

- Montage de préférence dans des gaines rectangulaires
- Installation avec ou sans contre-cadre
- Si aucun contre-cadre n'est utilisé, le rebord doit être fixé à l'aide de vis

Ces schémas sont uniquement destinés à illustrer les détails de montage.

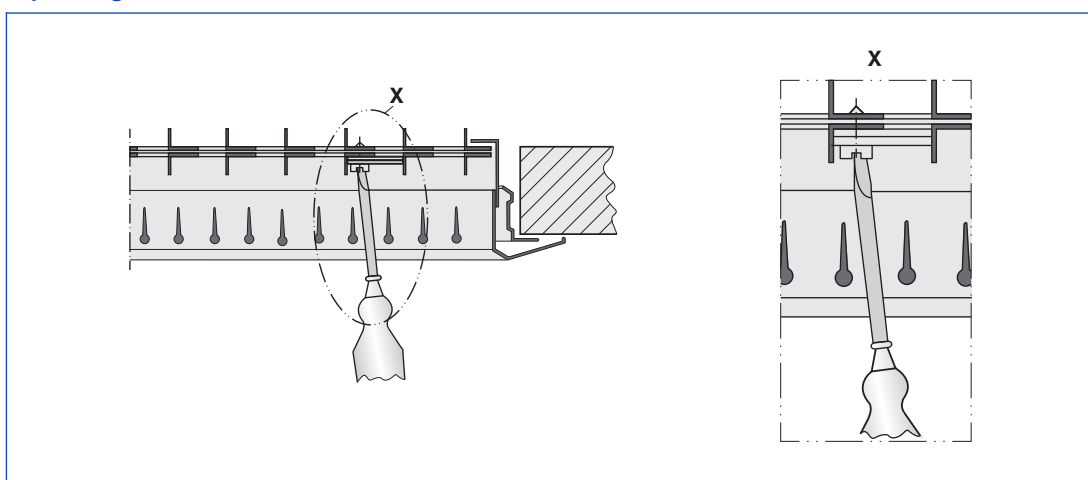
Équilibrage du débit

Lorsque plusieurs grilles de ventilation sont montées sur la même gaine, il peut être nécessaire d'équilibrer les débits d'air.

- AG : Registre à ailettes à action opposée, réglables, fixées à l'aide d'une vis de blocage
- AS : unité de registre à registre à glissière, réglable, fixée à l'aide d'une vis de blocage

Veine d'air

- Ailettes réglables : Réglables individuellement ou ensemble, et selon les conditions locales
- D, DG : les ailettes placées à 90° par rapport aux éléments avant peuvent être adaptées aux conditions locales

Équilibrage du débit d'air -S

Options associées -AS, -KS, -RS and Type ASW

Dimensions principales

L [mm]

Longueur nominale de la grille de ventilation

H [mm]

Hauteur nominale de la grille de ventilation

m [kg]

Poids

Nomenclature

L_{WA} [dB(A)]

Niveau de puissance acoustique du bruit du flux d'air

\dot{V} [m³/h] et [l/s]

Débit d'air

Δp_t [Pa]

Pression différentielle totale

l_s [m]

Distance par rapport à la grille simple ou à la section de rubans à grille (distance de projection)