

# Clapets de réglage Type VFR



Version  
avec bouton rotatif



Servomoteur  
avec potentiomètres



Servomoteur  
avec butées mécaniques



Testé conforme  
à la norme VDI 6022



3

## Pour l'équilibrage des débits

Volets de réglage circulaires pour le réglage de débits  
et de pressions dans des systèmes de soufflage et de reprise

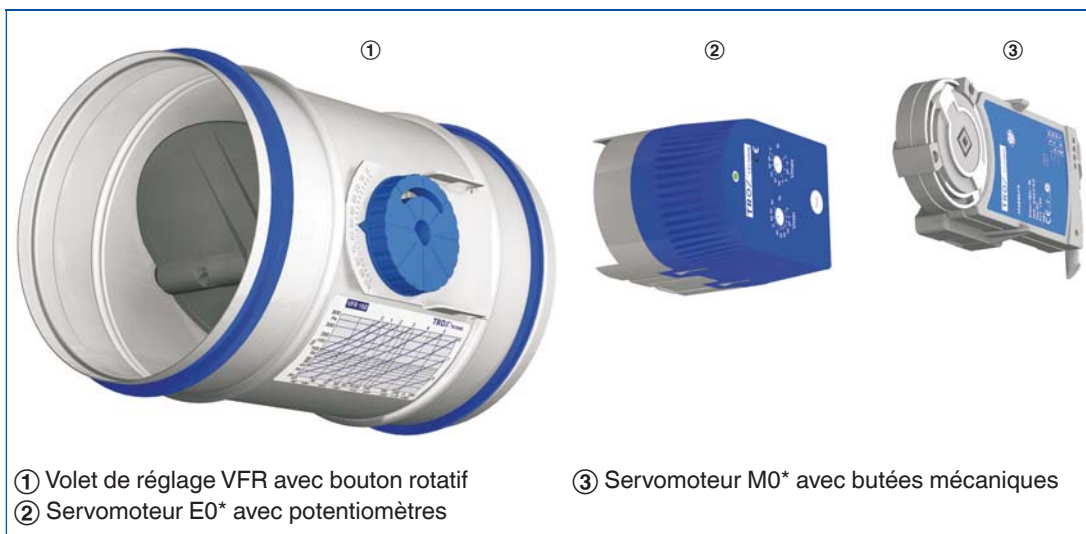
- Chaque volet de réglage est doté d'un diagrammes des valeurs de réglage garantissant une mise en service rapide sur site
- Convient pour les pressions en gaine de jusqu'à 1000 Pa
- Le débit peut se régler au moyen d'un bouton rotatif et d'une échelle de réglage à l'extérieur du caisson
- Remplacement aisé d'un servomoteur
- Fuite d'air de la virole conforme à la norme EN 1751, classe C

Équipement et accessoires en option

- Servomoteur avec potentiomètre
- Servomoteur avec butées mécaniques

Type		Page
VFR	Informations générales	3.2 – 2
	Codes de commande	3.2 – 5
	Données aérauliques	3.2 – 6
	Dimensionnement rapide	3.2 – 7
	Dimensions et poids	3.2 – 8
	Texte de spécification	3.2 – 9
	Informations de base et nomenclature	3.4 – 1

## Type VFR – Le système



## ⑦ Diagramme avec valeurs de réglage

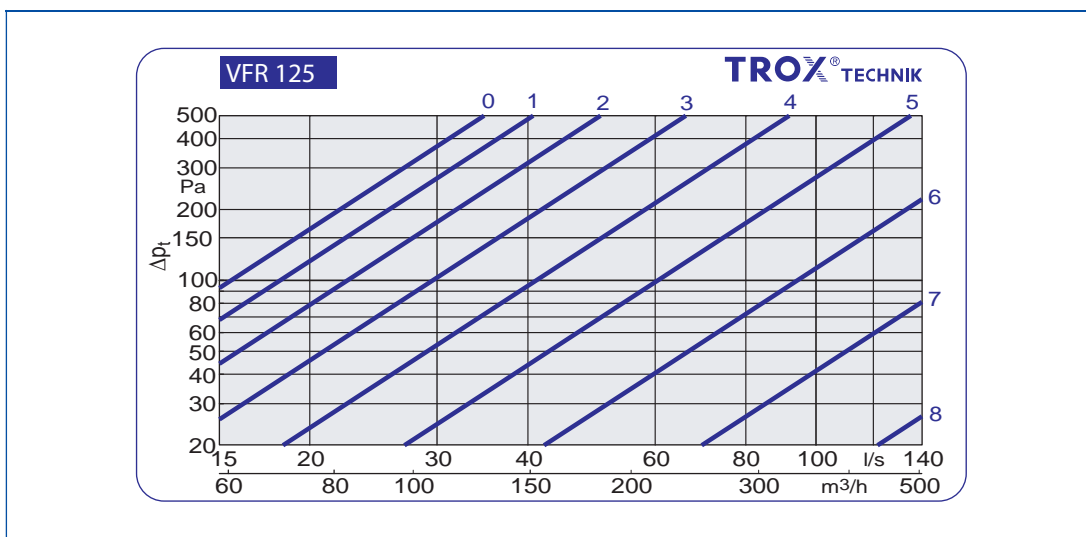


Diagramme pour déterminer les valeurs de réglage sur site (exemple pour dimension nominale 200)

## Description



① Volet de réglage, version VFR, avec bouton rotatif

Pour des informations détaillées sur les servomoteurs, voir chapitre K5 - 2.2.

## Application

- Volets de réglage circulaires de type VFR pour l'équilibrage facile des débits et des pressions dans les systèmes de conditionnement d'air
- Réglage en continu du débit à l'aide d'un bouton rotatif avec indicateur de position
- Remplacement aisé d'un servomoteur
- Au réglage minimum (position fermée 0), un débit dépendant de la pression système est appliqué

## Exécution

- Tôle d'acier galvanisé
- A2: acier inox

## Dimensions nominales

- 80, 100, 125, 140, 150, 160, 180, 200, 224, 250

## Options associées

- Servomoteurs Min/Max: servomoteurs de commutation entre des valeurs de consigne de débit minimales et maximales
- Servomoteurs de modulation: servomoteurs pour le réglage en continu des débits

## Caractéristiques spéciales

- Diagramme avec valeurs de réglage sur chaque volet de réglage
- Motorisation possible et simplifiée

## Pièces et caractéristiques

- Volet de réglage prêt à installer
- Bouton rotatif avec indicateur de position
- Réglage en continu de 0 – 10
- Diagramme avec valeurs de réglage
- Joints à lèvres

## Matériaux et surfaces

- Caisson en tôle d'acier galvanisé
- Bouton rotatif, volet de réglage et paliers à glissement en plastique ABS, ignifuge (V-0) conforme UL 94

## Montage et mise en service

- Indépendant de la position de montage
- La valeur de consigne de débit peut se régler sur une échelle de valeurs externe

## Normes et directives

- Conception conforme à la norme d'hygiène VDI 6022
- Fuite d'air de la virole conforme à la norme EN 1751, classe C

## Maintenance

- La structure et les matériaux ne nécessitent aucun entretien

## Données techniques

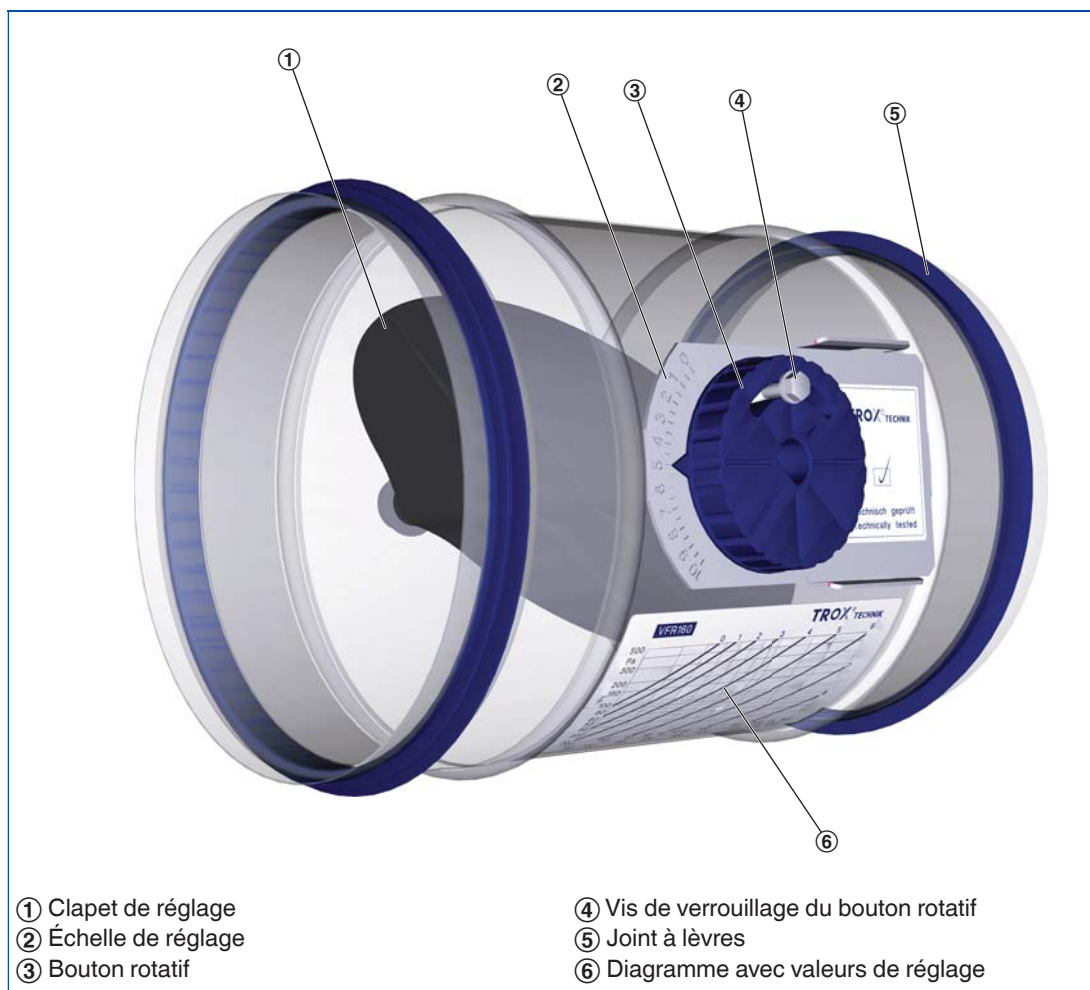
Dimensions nominales	80 – 250 mm
Plage de débit	20 – 485 l/s
Plage de débit	72 – 1746 m <sup>3</sup> /h
Plage de régulation du débit	environ 10 – 100 % du débit nominal
Pression différentielle	20 – 1000 Pa
Température de fonctionnement	10 – 50 °C

## Fonction

### Fonctionnement

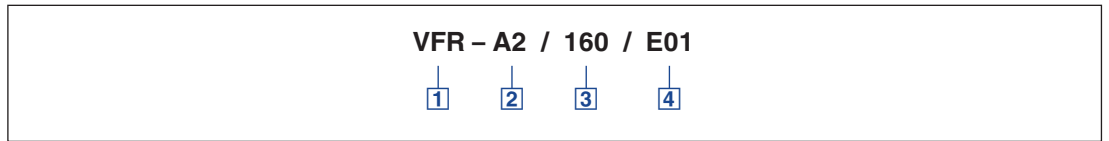
Pour équilibrer les débits de sections de gaine et de diffuseurs, il faut régler la pression différentielle sur les volets de réglage. La valeur à régler pour un débit requis donné à une pression différentielle donnée peut être prélevée sur le diagramme apposé sur chaque volet de réglage. Cette valeur peut être réglée avec le bouton rotatif avec l'indicateur de position (réglage en continu entre 0 et 10).

### Illustration schématique du VFR



Codes de commande

VFR



**1 Type**

**VFR** Volet de réglage

**2 Matériau**

Aucune indication: tôle d'acier galvanisé

**A2** Acier inox

**3 Diamètre nominal [mm]**

- 80
- 100
- 125
- 140
- 150
- 160
- 180
- 200
- 224
- 250

**4 Servomoteur**

Aucune indication: fonctionnement manuel

**E01** Commutation  $\dot{V}_{min}/\dot{V}_{max}$ , alimentation 24 V AC/DC, avec potentiomètre

**E02** Commutation  $\dot{V}_{min}/\dot{V}_{max}$ , alimentation 230 V AC, avec potentiomètre

**E03** Débit variable, alimentation 24 V AC/DC, avec potentiomètre, signal de commande 0 – 10 V DC

**M01** Commutation  $\dot{V}_{min}/\dot{V}_{max}$ , alimentation 24 V AC/DC, avec butées mécaniques

**M02** Commutation  $\dot{V}_{min}/\dot{V}_{max}$ , alimentation 230 V AC, avec butées mécaniques

Exemple de commande

**VFR/160/M01**

Dimension nominale \_\_\_\_\_ 160 mm

Servomoteur \_\_ 24 V AC/DC, butées mécaniques

Fuite d'air, clapet fermé

Dimension nominale	$\Delta p_{st}$ [Pa]					
	100		200		500	
	l/s	m <sup>3</sup> /h	l/s	m <sup>3</sup> /h	l/s	m <sup>3</sup> /h
80	9	32	13	46	20	72
100	13	45	18	64	28	101
125	16	58	23	82	36	130
140	17	61	25	89	39	140
150	18	66	26	93	41	148
160	21	76	30	107	47	169
180	19	69	27	98	43	155
200	21	74	29	105	46	166
224	22	80	32	114	50	180
250	25	89	35	125	55	198

3

## Bruit du flux d'air

Des tableaux de dimensionnement rapides offrent un bon aperçu des niveaux de pression acoustique pouvant être attendus. Des valeurs intermédiaires approximatives peuvent être interpolées. Des valeurs intermédiaires précises et des données spéciales peuvent être calculées grâce à notre programme de sélection Easy Product Finder.

## Dimensionnement rapide: niveau de pression acoustique

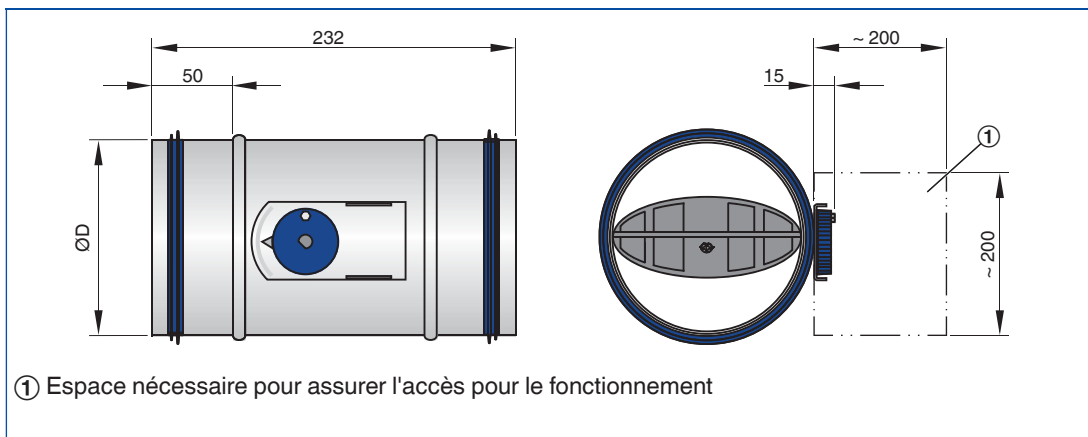
Dimension nominale	Débit		$\Delta p_{st}$ [Pa]						
			10	20	30	50	80	100	200
	l/s	m <sup>3</sup> /h	$L_{PA}$ dB(A)						
80	20	72	25	28	30	32	35	36	41
	30	108	30	33	35	37	40	41	45
	40	144	33	36	38	41	43	45	49
	50	180	36	40	42	44	47	48	53
100	30	109	27	29	31	34	36	38	44
	45	163	32	35	37	39	42	43	48
	60	217	36	39	41	44	46	48	52
	75	272	40	43	45	48	50	52	56
125	50	180	28	31	33	36	39	41	47
	70	252	33	36	38	41	44	46	51
	95	342	37	41	43	46	49	50	55
	120	432	41	45	47	50	53	54	59
140	60	215	25	29	31	34	38	40	47
	90	323	31	34	37	40	44	45	51
	120	431	35	39	42	45	48	50	56
	150	538	39	43	45	49	52	54	59
150	70	252	26	30	32	36	39	41	48
	105	378	31	35	37	41	44	46	52
	140	504	35	39	42	45	48	50	56
	170	619	37	42	44	48	51	53	58
160	80	612	27	30	33	36	39	41	48
	120	432	33	37	39	42	45	47	53
	155	558	38	41	44	47	50	51	57
	195	702	41	45	47	50	53	54	59
180	100	358	25	29	32	35	39	41	48
	150	540	31	35	38	41	45	47	53
	200	720	35	39	42	45	48	50	56
	250	900	38	42	45	48	51	53	59
200	125	450	26	30	33	37	41	43	51
	185	665	32	36	39	42	46	48	55
	245	882	36	40	43	47	50	52	59
	310	1116	39	44	46	50	54	56	62
224	155	557	24	28	31	35	39	41	47
	230	828	28	32	35	39	42	44	50
	310	1115	32	36	38	42	45	47	53
	385	1386	34	38	41	44	48	49	55
250	195	702	24	28	32	36	41	43	52
	290	1043	28	33	36	40	45	47	56
	385	1386	31	36	40	44	49	51	59
	485	1746	34	39	43	47	52	54	62

## Dimensions



① Volet de réglage, version VFR, avec bouton rotatif

## Plan coté du VFR

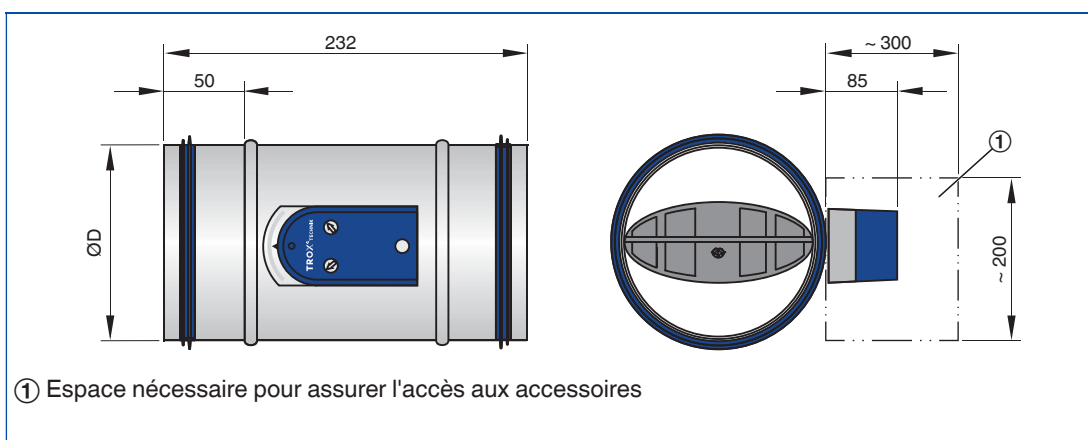


3



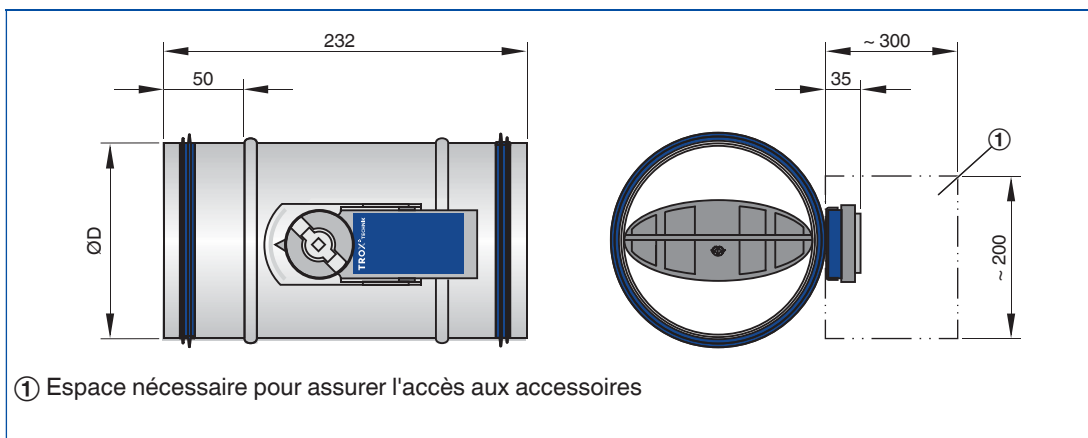
Volet de réglage, version VFR avec servomoteur (potentiomètre)

## Plan coté du VFR/.../E0\*



Volet de réglage, version VFR avec servomoteur (butées mécaniques)

## Plan coté du VFR/.../M0\*



## Dimensions et poids

Dimension nominale	VFR	VFR/.../E0*	VFR/.../M0*	$\varnothing D$
	m			
	kg			
80	0,5	0,8	0,7	79
100	0,6	0,9	0,8	99
125	0,7	1,0	0,9	124
140	0,8	1,1	1,0	139
150	0,8	1,1	1,0	149

Dimension nominale	VFR	VFR/.../E0*	VFR/.../M0*	$\varnothing D$
	m			
	kg			
160	0,8	1,1	1,0	159
180	0,9	1,2	1,1	179
200	1,0	1,3	1,2	199
224	1,2	1,4	1,4	223
250	1,3	1,6	1,5	249



### Texte standard

Ce texte de spécification décrit les propriétés générales du produit. Des textes pour versions individuelles peuvent être créés avec notre programme de sélection Easy Product Finder.

Volets de réglage circulaires pour l'équilibrage facile des débits dans les systèmes de conditionnement d'air, pour le soufflage et la reprise, disponibles dans 10 dimensions nominales. Convient pour les pressions en gaine de jusqu'à 1000 Pa. L'unité prête à être installée est constituée du caisson avec clapet et d'un bouton rotatif pour le réglage en continu des débits. Manchette de raccordement avec joint à lèvres pour les gaines de raccordement circulaires selon la norme EN 1506 ou EN 13180. Fuite d'air de la virole conforme à la norme EN 1751, classe C.

### Caractéristiques spéciales

- Diagramme avec valeurs de réglage sur chaque volet de réglage
- Motorisation possible et simplifiée

### Matériaux et surfaces

- Caisson en tôle d'acier galvanisé
- Bouton rotatif, volet de réglage et paliers à glissement en plastique ABS, ignifuge (V-0) conforme UL 94

### Exécution

- Tôle d'acier galvanisé
- A2: acier inox

### Données techniques

- Dimensions nominales: 80 – 250 mm
- Plage de débit d'air: 9 – 615 l/s ou 32 – 2215 m<sup>3</sup>/h
- Pression différentielle: 20 – 1000 Pa

### Caractéristiques de sélection

- $\dot{V}$  \_\_\_\_\_ [m<sup>3</sup>/h]
- $\Delta p_{st}$  \_\_\_\_\_ [Pa]
- $L_{PA}$  bruit du flux d'air \_\_\_\_\_ [dB(A)]

### Options de commande

#### 1 Type

VFR Volet de réglage

#### 2 Matériau

Aucune indication: tôle d'acier galvanisé

A2 Acier inox

#### 3 Diamètre nominal [mm]

- 80
- 100
- 125
- 140
- 150
- 160
- 180
- 200
- 224
- 250

#### 4 Servomoteur

Aucune indication: fonctionnement manuel

- E01 Commutation  $\dot{V}_{min}/\dot{V}_{max}$ , alimentation 24 V AC/DC, avec potentiomètre
- E02 Commutation  $\dot{V}_{min}/\dot{V}_{max}$ , alimentation 230 V AC, avec potentiomètre
- E03 Débit variable, alimentation 24 V AC/DC, avec potentiomètre, signal de commande 0 – 10 V DC
- M01 Commutation  $\dot{V}_{min}/\dot{V}_{max}$ , alimentation 24 V AC/DC, avec butées mécaniques
- M02 Commutation  $\dot{V}_{min}/\dot{V}_{max}$ , alimentation 230 V AC, avec butées mécaniques

# Informations de base et nomenclature



## Isolement et dosage

- Sélection Produit
- Dimensions principales
- Définitions
- Valeurs de correction pour l'atténuation du système
- Mesures
- Dimensionnement et exemple de dimensionnement

# Isolement et dosage

## Informations de base et nomenclature

### Sélection Produit

	Type			
	AK	AK-Ex	AKK	VFR
<b>Type de système</b>				
Soufflage d'air	●	●	●	●
Reprise d'air	●	●	●	●
<b>Raccordement</b>				
Circulaire	●	●	●	●
Rectangulaire				
<b>Plage de débit</b>				
Jusqu'à [m³/h]	5435	5435	5435	1745
Jusqu'à [l/s]	1510	1510	1510	485
<b>Qualité de l'air</b>				
Air neuf filtré	●	●	●	●
Air extrait des locaux	●	●	●	●
Air pollué	○	○	●	
Air contaminé	○	○	●	
<b>Fonction de fermeture</b>				
Manuel	●		●	
Servomoteur – électrique/ pneumatique	○	●	○	
Fonction de sécurité	○	○	○	
<b>Dosage</b>				
Manuel				●
Servomoteur – électrique				○
<b>Zones particulières</b>				
Atmosphères potentiellement explosives (ATEX)		●		

- Possible
- Possible sous certaines conditions: variante résistante et/ou sonde de pression différentielle spécifique
- Impossible

3

# Isolement et dosage

## Informations de base et nomenclature

### Dimensions principales

#### $\varnothing D$ [mm]

Registres de fermeture et volets de réglage en acier inoxydable: diamètre extérieur de la manchette de raccordement  
Volets de réglage en plastique: diamètre intérieur de la manchette de raccordement

#### $\varnothing D_1$ [mm]

Diamètre du cercle de brides

#### $\varnothing D_2$ [mm]

Diamètre extérieur des brides

#### $\varnothing D_4$ [mm]

Diamètre intérieur des trous de vis des brides

#### $L$ [mm]

Longueur de l'unité, manchettes de raccordement comprises

#### $L_1$ [mm]

Longueur du caisson ou du capotage acoustique

#### $n$ [ ]

Nombre de trous de vis de la bride

#### $T$ [mm]

Épaisseur de bride

#### $m$ [kg]

Poids de l'unité, options minimales comprises

### Définitions

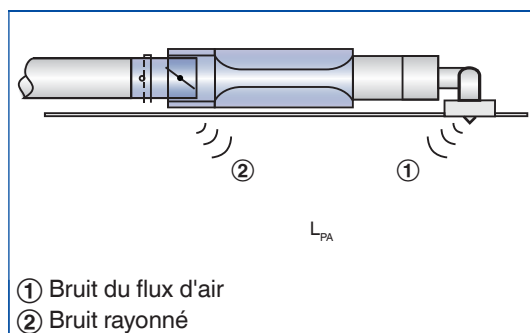
#### $L_{PA}$ [dB(A)]

Niveau de pression acoustique du bruit du flux d'air ou du registre de fermeture ou du volet de réglage, en valeur pondérée A, atténuation du système prise en compte

#### $\dot{V}$ [ $m^3/h$ ] et [l/s]

Débit

#### Définition du bruit

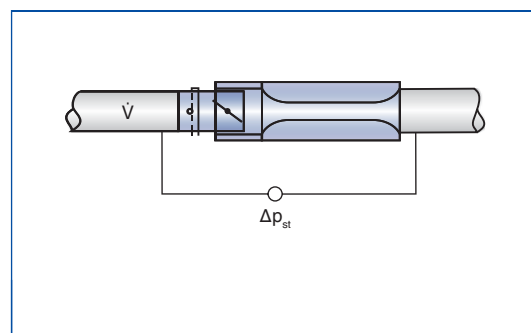


#### $\Delta p_{st}$ [%]

Pression différentielle statique

Tous les niveaux de pression acoustique sont basés sur 20  $\mu Pa$ .

#### Pression différentielle statique



# Isolement et dosage

## Informations de base et nomenclature

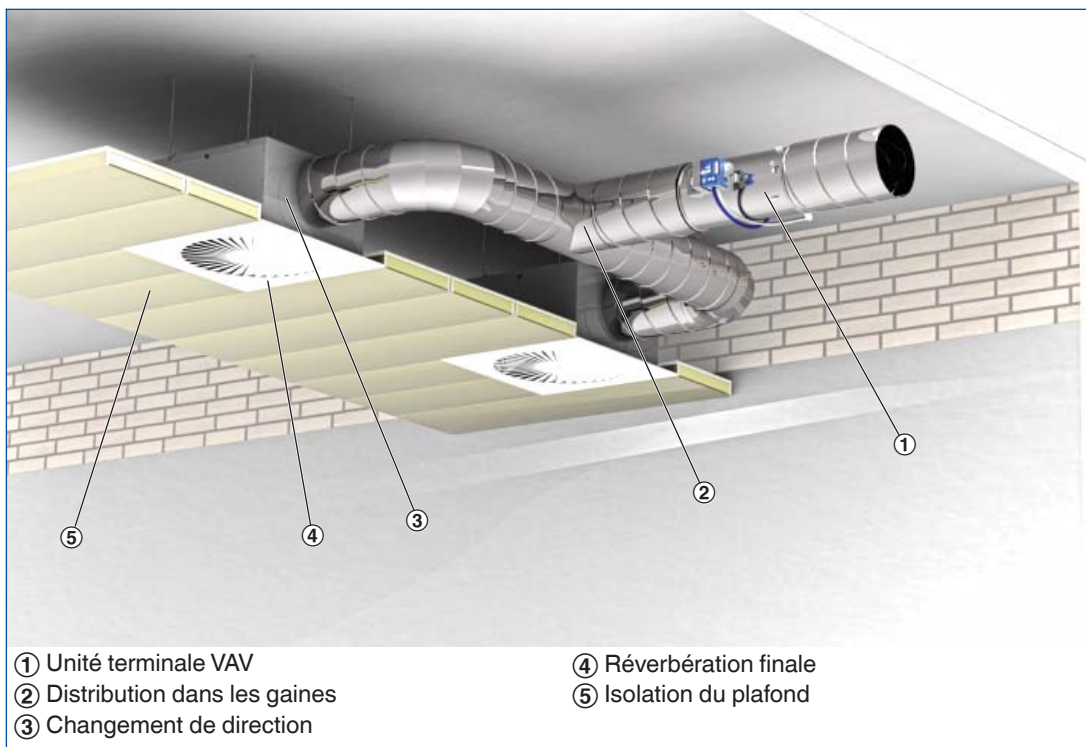
Les tableaux de dimensionnement rapide montrent les niveaux de pression acoustique pouvant être attendus dans une pièce, tant pour le bruit du flux d'air que pour le bruit rayonné. Le niveau de pression acoustique dans une pièce résulte du niveau de puissance des produits (pour un débit et une pression différentielle donnés), de l'atténuation et de l'isolation acoustique du local. C'est la raison pour laquelle des valeurs généralement reconnues d'atténuation et d'isolation acoustique ont été prises en compte pour les tableaux.

La distribution de l'air à travers les gaines, les changements de direction, la réverbération finale et l'atténuation du local influencent le niveau de pression acoustique du bruit du flux d'air. L'isolation du plafond et l'atténuation du local influent sur le niveau de pression acoustique du bruit rayonné.

### Valeurs de correction pour un dimensionnement acoustique rapide

Les valeurs de correction pour la distribution dans les gaines se fondent sur le nombre de diffuseurs affectés à tel ou tel registre de fermeture ou volet de réglage. S'il n'existe qu'un diffuseur (hypothèse: 140 l/s ou 500 m<sup>3</sup>/h), aucune correction n'est nécessaire.

### Réduction du niveau de pression acoustique du bruit du flux d'air



### Correction de la bande d'octave pour la distribution dans les gaines, permet de calculer le bruit du flux d'air

$\dot{V}$ [m <sup>3</sup> /h]	500	1000	1500	2000	2500	3000	4000	5000
[l/s]	140	280	420	550	700	840	1100	1400
[dB]	0	3	5	6	7	8	9	10

# Isolément et dosage

## Informations de base et nomenclature

Un changement de direction, par ex. au niveau du raccordement horizontal du plenum du diffuseur, a été pris en compte pour les valeurs d'atténuation du système.

Le raccordement vertical du plenum n'entraîne aucune atténuation du système.

Les changements de direction additionnels entraînent des niveaux de pression acoustique plus bas.

### Atténuation du système par octave selon VDI 2081 pour le calcul du bruit du flux d'air

Fréquence centrale [Hz]	63	125	250	500	1000	2000	4000	8000
	$\Delta L$							
	dB							
Changement de direction	0	0	1	2	3	3	3	3
Réverbération finale	10	5	2	0	0	0	0	0
Atténuation du local	5	5	5	5	5	5	5	5

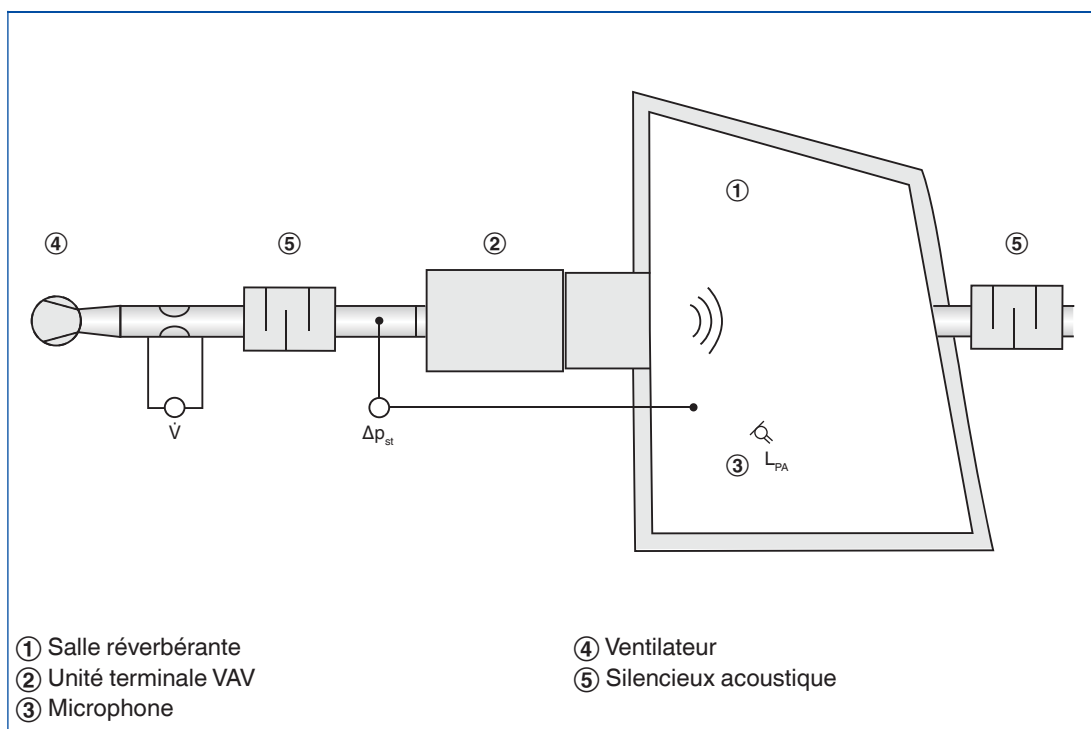
### Correction d'octave pour le calcul du bruit rayonné

Fréquence centrale [Hz]	63	125	250	500	1000	2000	4000	8000
	$\Delta L$							
	dB							
Isolation du plafond	4	4	4	4	4	4	4	4
Atténuation du local	5	5	5	5	5	5	5	5

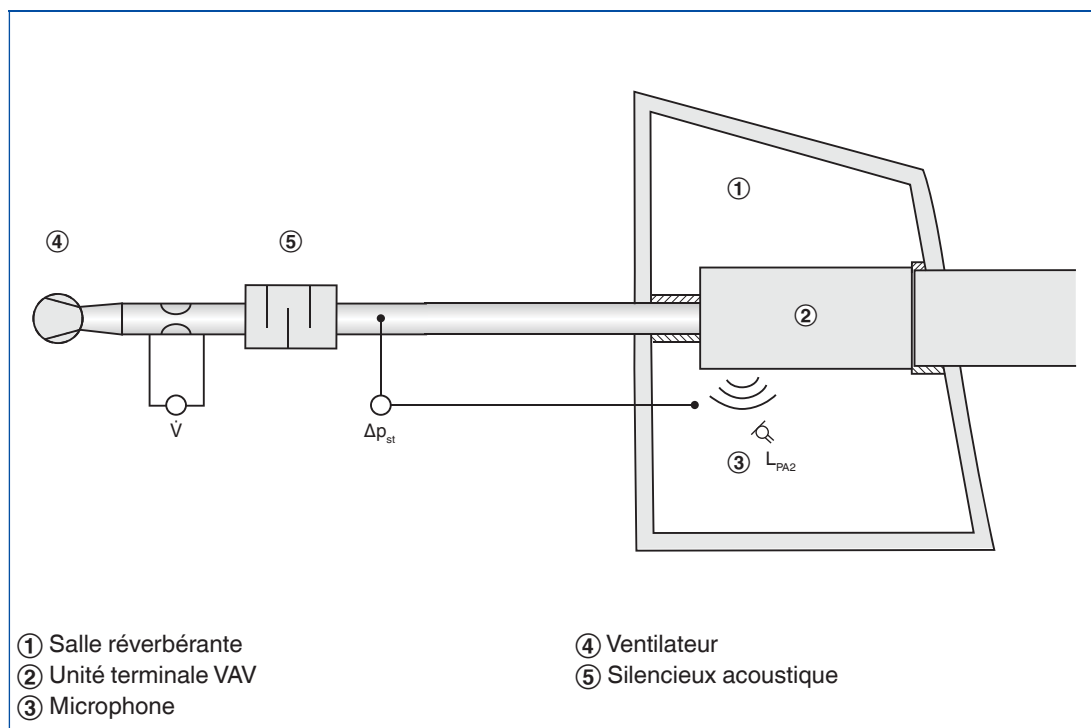
### Mesures

Les données acoustiques pour le bruit du flux d'air et le bruit rayonné sont déterminées en accord avec la norme EN ISO 5135. Toutes les mesures sont effectuées dans une salle réverbérante conforme EN ISO 3741.

### Mesure du bruit du flux d'air



Mesure du bruit rayonné



3

# Isolement et dosage

## Informations de base et nomenclature

### Dimensionnement à l'aide de ce catalogue

Ce catalogue fournit des tableaux de dimensionnement rapide pratiques pour les volets de dosage et de fermeture. Les niveaux de pression acoustique pour le bruit du flux d'air sont fournis pour toutes les dimensions nominales. Les tableaux de dimensionnement rapides se basent sur des niveaux d'atténuation normalement acceptés. Les données de dimensionnement pour d'autres débits et pressions différentielles peuvent être déterminées rapidement et avec précision à l'aide du programme de sélection Easy Product Finder.

### Exemple de dimensionnement

#### Données

$$\dot{V}_{\max} = 280 \text{ l/s (1010 m}^3\text{/h)}$$

$$\Delta p_{\text{st}} = 150 \text{ Pa}$$

Niveau de pression sonore souhaité dans la pièce 30 dB(A)

#### Dimensionnement rapide

AK/100/00H

$$\text{Bruit du flux d'air } L_{\text{PA}} = 23 \text{ dB(A)}$$

### Easy product Finder



Le programme Easy Product Finder vous permet de dimensionner des produits avec vos données spécifiques.

Vous trouverez le programme Easy Product Finder sur notre site Internet.

Berechnung | Zeichnung | Bestelldetails |  
Bestelchlüssel (Anklicken zum Ändern)  
AK / 100 / / 00H /

Regelkomponente  
Luftqualität nicht belastet (verzinktes Stahlblech)  
Betriebsmedium manuell

Anwendung/Foto/Video  
AK  
Produktfoto

Regelung 00H[Mechanische Begrenzung]manuelle Regelung

Volumenstrom-Regelgerät

Seite	Abmessung	Preis
AK	100	118,00
AK	125	119,00
AK	150	122,00
AK	200	126,00
AK	250	140,00
AK	315	162,00
AK	400	165,00