

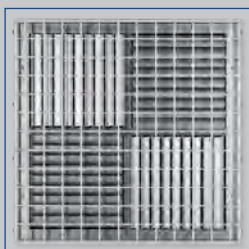
# Diffuseurs plafonniers à jet hélicoïdal Type VD



Soufflage horizontal  
rotatif



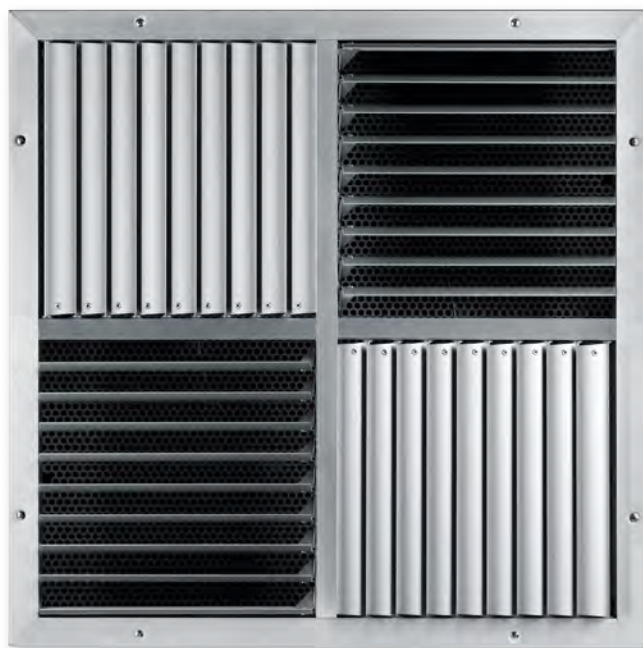
Soufflage vertical



Cage de protection



Bord élargi



## Pour locaux de grande hauteur, avec ailettes réglables

Diffuseurs plafonniers à jet hélicoïdal carrés, avec réglage manuel ou motorisé de la veine d'air afin de garantir une ventilation optimale de la zone occupée en mode de chauffage et de refroidissement

- Dimensions nominales 425, 600, 775, 1050
- Plage de débit d'air : 95 à 1490 l/s ou 342 à 5364 m<sup>3</sup>/h
- Façade en aluminium anodisé
- Pour soufflage
- Pour débits d'air variables ou constants
- Niveaux d'induction élevé garantissant un faible gradient de température ainsi qu'une faible vitesse résiduelle dans la zone de confort
- La direction de soufflage peut être réglée manuellement ou à l'aide d'un servomoteur
- Idéal pour les locaux avec une grande hauteur sous plafond

Équipements et accessoires en option

- Façade exposée disponible en nuances de couleurs RAL CLASSIC
- Raccordement en gaine horizontale ou verticale
- Un bord élargi améliore le soufflage horizontal en mode refroidissement
- Cage de protection pour utilisation dans des gymnases
- Servomoteurs de réglage de la direction de soufflage

# 1

| Type |                                     | Page      |
|------|-------------------------------------|-----------|
| VD   | Informations générales              | 1.1 – 122 |
|      | Codes de commande                   | 1.1 – 126 |
|      | Sélection rapide                    | 1.1 – 127 |
|      | Dimensions et poids                 | 1.1 – 128 |
|      | Détails d'installation              | 1.1 – 133 |
|      | Texte de spécification              | 1.1 – 134 |
|      | Informations de base et définitions | 1.6 – 1   |

### Modèles

Exemples de produits

VD-V



VD-V-K



VD-V-S



### Exemples de montage

#### Montage suspendu



### Description

Pour des informations détaillées sur les composants de régulation et les servomoteurs, voir le chapitre K1 – 10.

### Application

- Les diffuseurs plafonniers à façade carrée et à jet hélicoïdal de type VD sont spécialement conçus pour les locaux de grande hauteur. Ils permettent d'assurer un traitement d'air optimal dans les zones de confort.
- Pour les bâtiments industriels, les gymnases, les cinémas et les salles de conférences, mais également les espaces intérieurs de grand volume dans les aéroports, les gares et les centres commerciaux
- Pour ventilation mélangée avec différentes veines d'air en mode de chauffage et de refroidissement
- Soufflage horizontal rotatif en mode refroidissement
- Le jet hélicoïdal efficace crée des niveaux d'induction élevés, ce qui réduit rapidement les différences de température et la vitesse des flux d'air dans la zone de confort
- Soufflage de 0° (horizontal) à 90° (vertical)
- Pour débits d'air variables ou constants
- Pour soufflage à des différences de température d'air ambiant de –12 à +15 K
- Pour les hauteurs de local supérieures à 3,8 m
- En cas de montage suspendu, un bord élargi améliore le niveau de soufflage horizontal en mode refroidissement

### Modèles

- Façade uniquement

### Raccordement

- H : raccordement horizontal
- V : raccordement vertical

### Dimensions nominales

- 425, 600, 775, 1050

### Accessoires

- Servomoteurs électriques pour régler le sens de soufflage
- Bord élargi et cage de protection

### Compléments utiles

- Module de régulation des différences de température TDC

### Caractéristiques spéciales

- Pour locaux avec une grande hauteur sous plafond, avec ailettes réglables
- La veine d'air peut être réglée manuellement ou à l'aide d'un servomoteur
- Raccordement en gaine horizontale ou verticale

### Pièces et caractéristiques

- Façade carrée avec quatre sections d'ailettes
- Façade avec ailettes réglables en même temps, pour un soufflage horizontal (0°) à vertical (90°)
- Caisson pour raccordement vertical

### Caractéristiques de construction

- Collerette de raccordement adaptée aux gaines circulaires conformément à EN 1506 ou EN 13180

### Matériaux et finitions

- Façade composée de sections en aluminium extrudé
- Caisson de raccordement, barre transversale et bord élargi en tôle d'acier galvanisé
- Cage de protection en maille d'acier
- Façade anodisée, E6-C-0, couleur naturelle
- Cage de protection recouverte de peinture poudre blanc pur, RAL 9010
- Bord élargi recouvert de peinture poudre aluminium blanc, RAL 9006
- P1 : peinture poudre, nuance de couleur RAL CLASSIC

### Installation et mise en service

- De préférence pour les locaux d'une hauteur libre minimale de 3,8 m
- Montage à ras du plafond
- VD-...-K : également pour montage suspendu
- VD-V : la distance d'au moins 300 mm par rapport au plafond permet un réglage continu de la veine d'air
- Raccordement en gaine horizontale ou verticale

### Normes et directives

- Niveau de puissance acoustique du bruit du flux d'air mesuré suivant EN ISO 5135

### Maintenance

- La structure et les matériaux ne nécessitent aucun entretien.
- Inspection et nettoyage conformément à VDI 6022

### Données techniques

|   |   |
|---|---|
| <b>Dimensions nominales</b>   | 425, 600, 775, 1050 mm                          |
| <b>Débit d'air minimal</b>  | 95 – 675 l/s ou 342 – 2430 m <sup>3</sup> /h    |
| <b>Débit d'air maximal, avec L<sub>WA</sub> ≅ 50 dB(A)</b>              | 280 – 1490 l/s ou 1008 – 5364 m <sup>3</sup> /h |
| <b>Soufflage d'air avec une différence de température d'air ambiant</b> | –12 à +15 K                                     |

### Fonction

### Fonctionnement

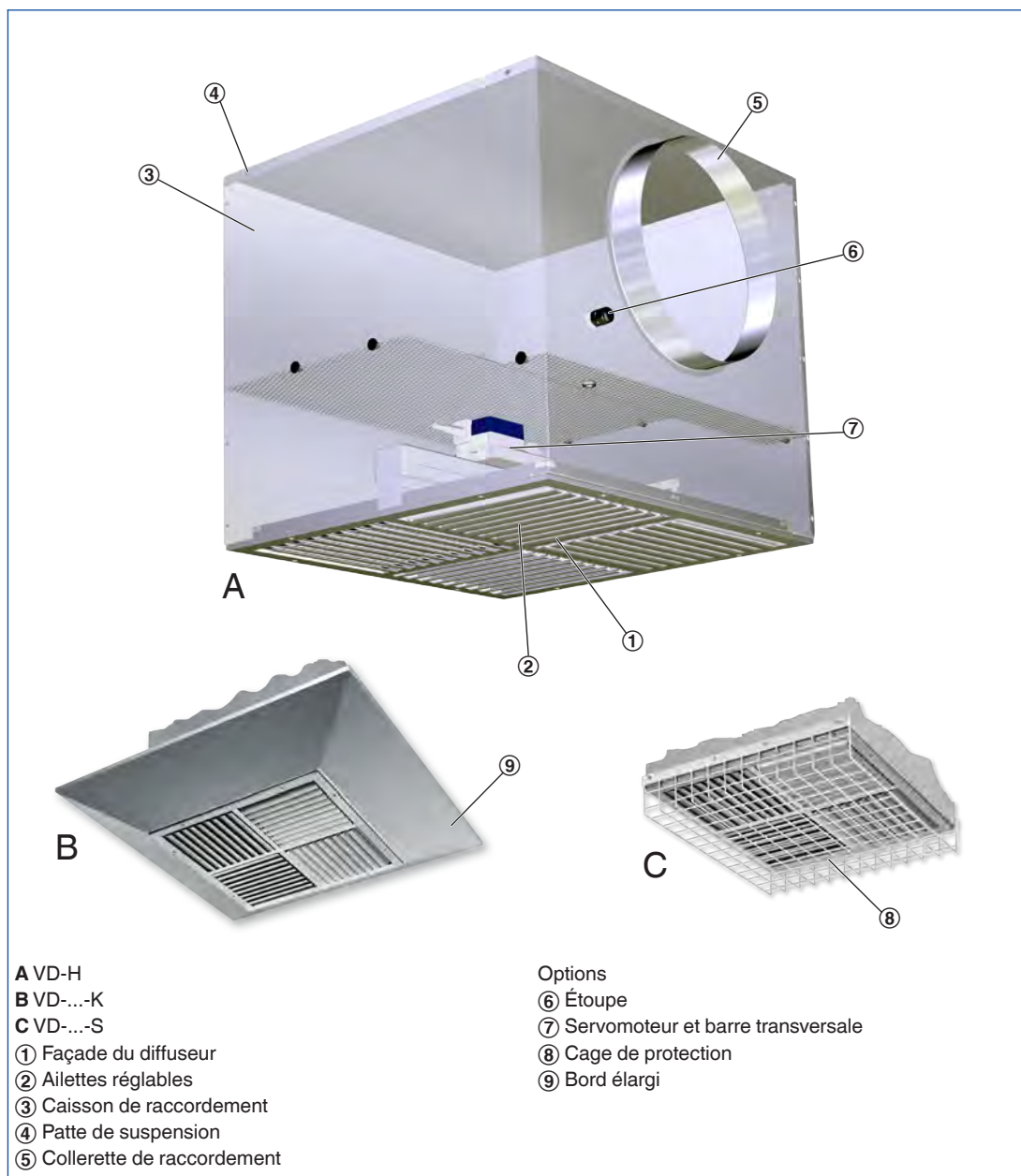
Les diffuseurs plafonniers à jet hélicoïdal, utilisés dans les systèmes de conditionnement d'air, créent un jet tourbillonnaire permettant d'introduire, dans de bonnes conditions de température et de vitesse, de l'air dans les locaux. Les diffuseurs plafonniers à jet hélicoïdal permettent des débits d'air importants. Il en résulte une ventilation mélangée dans les zones de confort, avec une bonne ventilation globale du local, qui ne crée qu'une très faible turbulence dans la zone de séjour.

Les diffuseurs plafonniers à jet hélicoïdal de type VD possèdent des ailettes réglables. Différentes veines d'air permettent un mode de refroidissement ou de chauffage, ou un réglage selon des charges variables.

Soufflage horizontal omnidirectionnel. Possibilité de soufflage à la verticale en mode chauffage. Le soufflage avec une différence de température d'air ambiant peut aller de  $-12$  à  $+15$  K.

Un servomoteur (en option) permet de régler les ailettes à la demande.

### Schéma du VD, avec caisson pour raccordement horizontal



Veines d'air

Soufflage horizontal omnidirectionnel



Soufflage vertical





### Codes de commande

### VD

VD – V – E1 – K / 600 / P1 – RAL ...

1 2 3 4 5 6

#### 1 Type

**VD** Diffuseur à jet hélicoïdal

#### 2 Raccordement

Aucune indication : façade uniquement

**H** Horizontal, avec caisson de raccordement

**V** Vertical, avec caisson de raccordement

#### 3 Réglage

Aucune indication : manuel

Servomoteur électrique

**E1** 230 VCA, 3 points

**E2** 24 VCA/CC, 3 points

**E3** 24 VCA/CC, modulation 2 à 10 VCC

#### 4 Accessoires

**K** Bord élargi

**S** Cage de protection

Uniquement pour le modèle à caisson de  
raccordement

Fourni séparément

K et S ne peuvent pas être combinés

#### 5 Dimensions nominales [mm]

**425**

**600**

**775**

**1050**

#### 6 Surface apparente de la façade

Aucune indication : anodisé, couleur  
naturelle

E6-C-0

**P1** Peinture poudre, indiquer la couleur RAL  
CLASSIC

Taux de brillance

RAL 9010 : 50 %

RAL 9006 : 30 %

Autres nuances de couleurs RAL : 70 %

### Exemple de commande

**VD-V-E1-K/600/P1-RAL 9016**

**Raccordement**

Vertical

**Étalonnage**

Servomoteur électrique 230 VCA

**Élément additionnel**

Bord élargi

**Dimension nominale**

600 mm

**Surface apparente de la façade**

RAL 9016, blanc trafic, taux de brillance 70 %

### VD-H

### Sélection rapide – niveau de puissance acoustique et perte de charge

Les tableaux de sélection rapide offrent un bon aperçu des débits d'air, des niveaux de puissance acoustique et des pressions différentielles correspondants.

Les débits d'air maximum s'appliquent à un niveau de puissance acoustique d'environ 50 dB (A).

Les valeurs exactes de l'ensemble des paramètres peuvent être déterminées à l'aide de notre programme de sélection Easy Product Finder.

| Dimension nominale | $\dot{V}$ |                   | $\Delta p_t$ | $L_{WA}$ |
|--------------------|-----------|-------------------|--------------|----------|
|                    | l/s       | m <sup>3</sup> /h | Pa           | dB(A)    |
| 425                | 95        | 342               | 6            | 21       |
|                    | 150       | 540               | 15           | 32       |
|                    | 215       | 774               | 31           | 42       |
|                    | 280       | 1008              | 52           | 50       |
|                    | 210       | 756               | 9            | 28       |
| 600                | 310       | 1116              | 20           | 37       |
|                    | 410       | 1476              | 35           | 44       |
|                    | 510       | 1836              | 54           | 50       |
|                    | 375       | 1350              | 8            | 26       |
| 775                | 510       | 1836              | 14           | 34       |
|                    | 660       | 2376              | 23           | 41       |
|                    | 885       | 3186              | 42           | 50       |
| 1050               | 675       | 2430              | 13           | 36       |
|                    | 825       | 2970              | 19           | 41       |
|                    | 975       | 3510              | 27           | 46       |
|                    | 1120      | 4032              | 35           | 50       |

### VD-V

### Sélection rapide – niveau de puissance acoustique et perte de charge

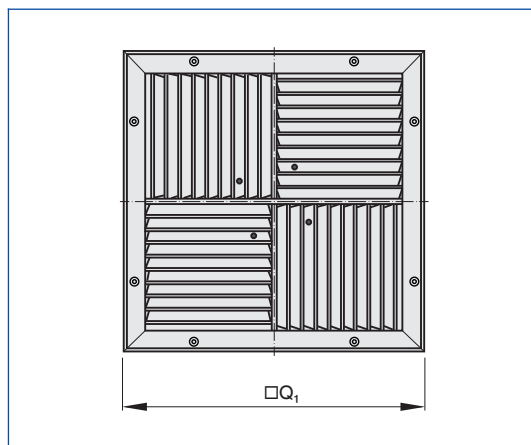
| Dimension nominale | $\dot{V}$ |                   | $\Delta p_t$ | $L_{WA}$ |
|--------------------|-----------|-------------------|--------------|----------|
|                    | l/s       | m <sup>3</sup> /h | Pa           | dB(A)    |
| 425                | 95        | 342               | 6            | 17       |
|                    | 175       | 630               | 19           | 31       |
|                    | 260       | 936               | 41           | 41       |
|                    | 340       | 1224              | 70           | 50       |
| 600                | 210       | 756               | 7            | 19       |
|                    | 355       | 1278              | 21           | 32       |
|                    | 410       | 1476              | 28           | 36       |
|                    | 660       | 2376              | 75           | 50       |
| 775                | 375       | 1350              | 6            | 22       |
|                    | 545       | 1962              | 14           | 32       |
|                    | 715       | 2574              | 24           | 42       |
|                    | 885       | 3186              | 38           | 50       |
| 1050               | 675       | 2430              | 11           | 30       |
|                    | 950       | 3420              | 22           | 38       |
|                    | 1225      | 4410              | 37           | 44       |
|                    | 1490      | 5364              | 55           | 50       |

1



VD

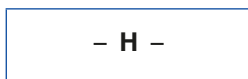
### Façade VD



### Dimensions

| Dimension nominale | □Q <sub>1</sub> | A <sub>eff</sub> | A <sub>eff</sub> soufflage vertical |
|--------------------|-----------------|------------------|-------------------------------------|
|                    | mm              | m <sup>2</sup>   | m <sup>2</sup>                      |
| 425                | 425             | 0,0307           | 0,0781                              |
| 600                | 595             | 0,0685           | 0,1819                              |
| 775                | 763             | 0,1242           | 0,3405                              |
| 1050               | 1043            | 0,2247           | 0,6358                              |

### VD-H



Détail du code de commande

### Modèle

- Diffuseur plafonnier à jet hélicoïdal et à façade carrée
- Avec caisson pour raccordement horizontal

### Dimensions nominales

- 425, 600, 775, 1050

### Pièces et caractéristiques

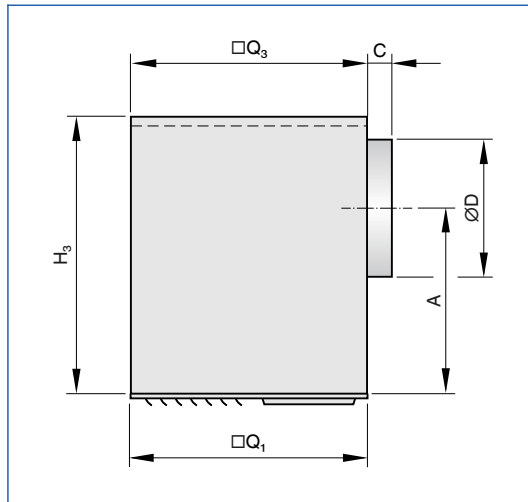
- Façade carrée avec quatre sections d'ailettes
- Façade avec ailettes réglables en même temps, pour un soufflage horizontal (0°) à vertical (90°)
- Caisson pour raccordement horizontal

### Caractéristiques de construction

- Colerette de raccordement adaptée aux gaines circulaires conformément à EN 1506 ou EN 13180



VD-H



Dimensions [mm] et poids [kg]

| Dimension nominale | $Q_1$ | $Q_3$ | $H_3$ | $\varnothing D$ | $A$ | $C$ | $m$ |
|--------------------|-------|-------|-------|-----------------|-----|-----|-----|
|                    | mm    |       |       |                 |     |     | kg  |
| 425                | 425   | 425   | 500   | 248             | 335 | 46  | 11  |
| 600                | 595   | 600   | 550   | 313             | 353 | 48  | 19  |
| 775                | 763   | 775   | 750   | 448             | 498 | 60  | 34  |
| 1050               | 1043  | 1050  | 800   | 498             | 523 | 60  | 57  |

Les poids s'appliquent au modèle à servomoteur

VD-V

1

- V -

Détail du code de commande

### Modèle

- Diffuseur plafonnier à jet hélicoïdal et à façade carrée
- Avec caisson pour raccordement vertical

### Dimensions nominales

- 425, 600, 775, 1050

### Pièces et caractéristiques

- Façade carrée avec quatre sections d'ailettes
- Façade avec ailettes réglables en même temps, pour un soufflage horizontal (0°) à vertical (90°)
- Caisson pour raccordement vertical

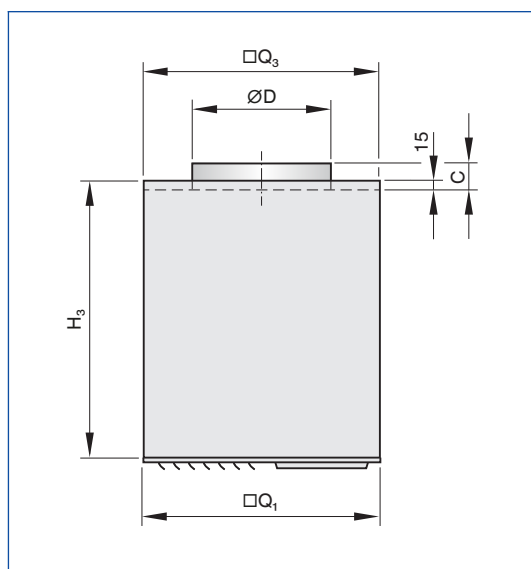
### Caractéristiques de construction

- Colerette de raccordement adaptée aux gaines circulaires conformément à EN 1506 ou EN 13180



VD-V

VD-V



### Dimensions [mm] et poids [kg]

| Dimension nominale | □Q <sub>1</sub> | □Q <sub>3</sub> | H <sub>3</sub> | ØD  | C  | m  |
|--------------------|-----------------|-----------------|----------------|-----|----|----|
|                    | mm              |                 |                |     |    | kg |
| 425                | 425             | 425             | 500            | 248 | 46 | 11 |
| 600                | 595             | 600             | 550            | 313 | 48 | 19 |
| 775                | 763             | 775             | 550            | 448 | 60 | 29 |
| 1050               | 1043            | 1050            | 600            | 498 | 60 | 51 |

Les poids s'appliquent au modèle à servomoteur

**VD-\*-K**

- K /

Détail du code de commande



VD-V-K

**Accessoires**

- Bord élargi

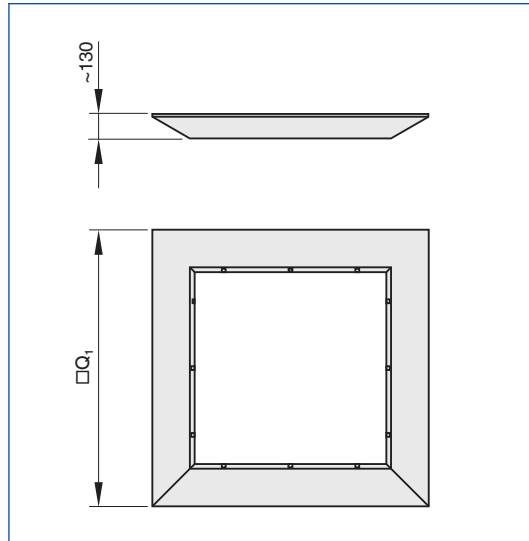
**Dimensions nominales**

- 425, 600, 775, 1050

**Pièces et caractéristiques**

- Un bord élargi améliore le soufflage horizontal en mode refroidissement

**VD-\*-K**



**Dimensions [mm] et poids [kg]**

| Dimension nominale | □Q <sub>1</sub> | m  |
|--------------------|-----------------|----|
|                    | mm              | kg |
| 425                | 833             | 5  |
| 600                | 1003            | 6  |
| 775                | 1171            | 8  |
| 1050               | 1451            | 10 |

VD-\*S

### Accessoires

- Cage de protection

### Dimensions nominales

- 425, 600, 775, 1050

### Pièces et caractéristiques

- Une cage de protection protège les ailettes (ex. : dans les gymnases)

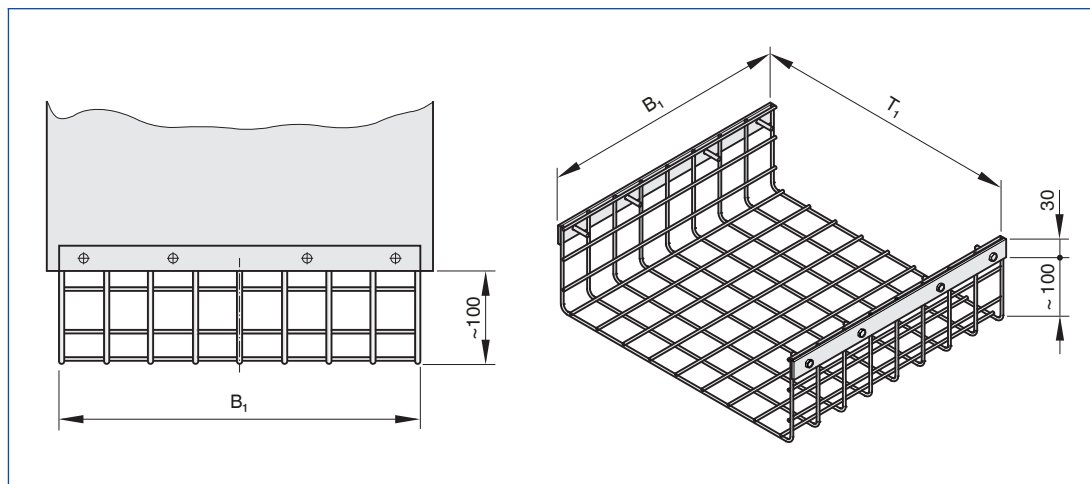
- S /

Détail du code de commande



VD-V-S

VD-\*S



### Dimensions [mm] et poids [kg]

| Dimension nominale | B <sub>1</sub> | T <sub>1</sub> | m  |
|--------------------|----------------|----------------|----|
|                    | mm             |                | kg |
| 425                | 404            | 449            | 3  |
| 600                | 604            | 624            | 4  |
| 775                | 754            | 799            | 6  |
| 1050               | 1054           | 1074           | 9  |

### Description

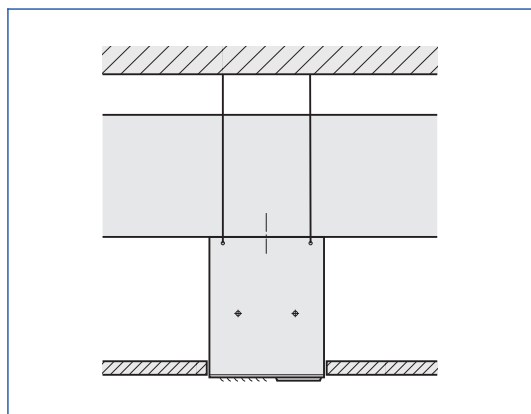
### Informations sur l'installation

- Montage à ras du plafond ou suspendu
- En cas de montage du VD à ras d'un plafond ouvert, la veine d'air sera alors identique à celle d'un montage suspendu
- Le réglage continu de la veine d'air à l'aide d'un servomoteur est possible uniquement en cas de montage suspendu, de montage au ras d'un plafond ouvert, ou de montage avec le diffuseur qui sort d'un plafond ouvert
- Montage et branchements à effectuer par des tiers

### Types de montage

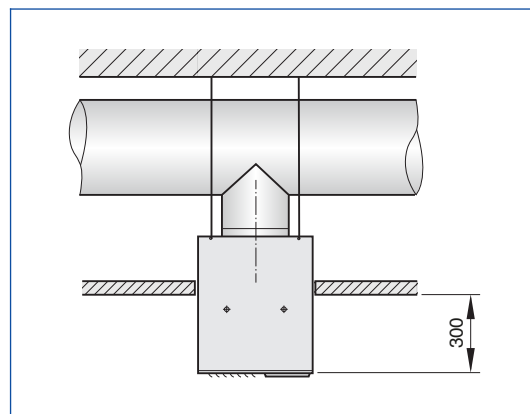
Ces schémas sont uniquement destinés à illustrer les détails de montage.

#### Montage à ras du plafond



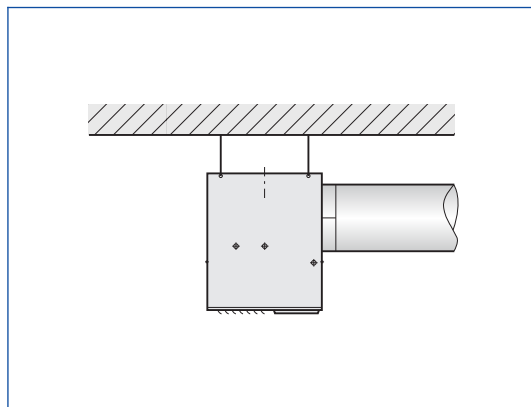
- Deux sens de soufflage : horizontal et vertical
- Raccordement en gaine horizontal ou vertical

#### Montage en saillie



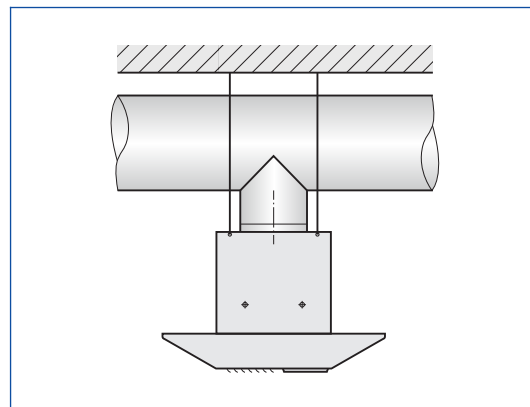
- Réglage continu du sens de soufflage
- Raccordement vertical
- Distance minimum de 300 mm par rapport au plafond suspendu

#### Montage suspendu



- Réglage continu du sens de soufflage
- Raccordement en gaine horizontal ou vertical
- De préférence pour les zones industrielles

#### Montage suspendu du VD-...-K



- Deux sens de soufflage : horizontal et vertical
- Un bord élargi améliore le soufflage horizontal
- Raccordement en gaine horizontal ou vertical
- De préférence pour les zones de confort

### 1 Texte standard

Ce texte de spécification décrit les propriétés générales du produit. Les textes d'autres modèles peuvent être créés avec notre programme de sélection Easy Product Finder.

Diffuseurs plafonniers à façade carrée et à jet hélicoïdal spécialement conçus pour les locaux de grande hauteur. Ils permettent d'assurer un traitement d'air optimal dans les zones de confort. Applications industrielles ou tertiaires. Pour soufflage uniquement. Les ailettes qui se trouvent dans des sections diagonalement opposées peuvent être réglées pour un soufflage horizontal (0°) ou vertical (90°). Soufflage horizontal à forte induction. Pour montage suspendu ou pour plafonds suspendus de tout type.

Composant prêt à monter, composé de la façade avec quatre groupes d'ailettes identiques, d'une barre transversale destinée à fixer le servomoteur, d'un caisson de raccordement à colerette de soufflage latérale ou supérieure, et d'orifices de suspension.

La façade est fixée sur le caisson de raccordement à l'aide d'une vis.

Colerette de raccordement adaptée aux gaines EN 1506 ou EN 13180.

Niveau de puissance acoustique du bruit du flux d'air mesuré suivant EN ISO 5135.

### Caractéristiques spéciales

- Pour locaux avec une grande hauteur sous plafond, avec ailettes réglables
- La veine d'air peut être réglée manuellement ou à l'aide d'un servomoteur
- Raccordement en gaine horizontal ou vertical

### Matériaux et finitions

- Façade composée de sections en aluminium extrudé
- Caisson de raccordement, barre transversale et bord élargi en tôle d'acier galvanisé
- Cage de protection en maille d'acier
- Façade anodisée, E6-C-0, couleur naturelle
- Cage de protection recouverte de peinture poudre blanc pur, RAL 9010
- Bord élargi recouvert de peinture poudre aluminium blanc, RAL 9006
- P1 : peinture poudre, nuance de couleur RAL CLASSIC

### Données techniques

- Dimensions nominales : 425, 600, 775, 1050 mm
- Débit d'air minimal : 95 à 675 l/s ou 342 à 2430 m<sup>3</sup>/h
- Débit d'air maximal, avec  $L_{WA} \approx 50$  dB(A) : 280 – 1490 l/s ou 1008 – 5364 m<sup>3</sup>/h
- Soufflage d'air avec une différence de température d'air ambiant : -12 à +10 K

### Caractéristiques de sélection

- $\dot{V}$  \_\_\_\_\_ [m<sup>3</sup>/h]
- $\Delta p_t$  \_\_\_\_\_ [Pa]
- $L_{WA}$  Bruit du flux d'air \_\_\_\_\_ [dB(A)]

### Options de commande

#### 1 Type

**VD** Diffuseur à jet hélicoïdal

#### 2 Raccordement

Aucune indication : façade uniquement

- H** Horizontal, avec caisson de raccordement
- V** Vertical, avec caisson de raccordement

#### 3 Réglage

Aucune indication : manuel  
Servomoteur électrique

- E1** 230 VCA, 3 points
- E2** 24 VCA/CC, 3 points
- E3** 24 VCA/CC, modulation 2 à 10 VCC

#### 4 Accessoires

- K** Bord élargi
- S** Cage de protection

Uniquement pour le modèle à caisson de raccordement  
Fourni séparément  
K et S ne peuvent pas être combinés

#### 5 Dimensions nominales [mm]

- 425**
- 600**
- 775**
- 1050**

#### 6 Surface apparente de la façade

Aucune indication : anodisé, couleur naturelle  
E6-C-0

- P1** Peinture poudre, indiquer la couleur RAL CLASSIC

Taux de brillance  
RAL 9010 : 50 %  
RAL 9006 : 30 %  
Autres nuances de couleurs RAL : 70 %



# Diffuseurs plafonniers

## Information de base et nomenclature



- Sélection Produit
- Dimensions principales
- Nomenclature
- Dimensionnement et exemple de dimensionnement
- Informations sur l'installation
- Mise en service

# Diffuseurs plafonniers

## Information de base et nomenclature

### Sélection Produit

|   | Diffuseurs plafonniers à jet hélicoïdal |                              |                         |                              |                         |                         |             |                    |             |
|---|---|------------------------------|-------------------------|------------------------------|-------------------------|-------------------------|-------------|--------------------|-------------|
|   | AIRNAMIC                                | VDW                          | TDV-SilentAIR           | RFD                          | FD                      | TDF-SilentAIR           | VD          | VDL                | FDE         |
| <b>Style de façade</b>                                  |   |                              |                         |                              |                         |                         |             |                    |             |
| Circulaire  | ●                                       | ●                            | ●                       | ●                            | ●                       | ●                       |             | ●                  |             |
| Carré   | ●                                       |                              |                         |                              |                         |                         | ●           |                    | ●           |
| <b>Façade</b>   |   |                              |                         |                              |                         |                         |             |                    |             |
| Circulaire  | ●                                       | ●                            | ●                       | ●                            | ●                       | ●                       |             | ●                  |             |
| Carré   | ●                                       | ●                            | ●                       | ●                            | ●                       | ●                       | ●           |                    | ●           |
| Tôle d'acier galvanisé                                  |   | ●                            | ●                       | ●                            | ●                       | ●                       |             | ●                  | ●           |
| Aluminium   |   |                              |                         | ●                            |                         |                         | ●           |                    |             |
| Plastique   | ●                                       |                              |                         |                              |                         |                         |             |                    |             |
| <b>Ailettes</b>   |   |                              |                         |                              |                         |                         |             |                    |             |
| Fixe  | ●                                       |                              |                         | ●                            | ●                       | ●                       |             |                    | ●           |
| Réglable  |   | ●                            | ●                       |                              |                         |                         | ●           | ●                  |             |
| Plastique, noir et blanc                                |   | ●                            | ●                       |                              |                         |                         |             |                    |             |
| <b>Raccordement</b>                                     |   |                              |                         |                              |                         |                         |             |                    |             |
| Horizontal  | ●                                       | ●                            | ●                       | ●                            | ●                       | ●                       | ●           | ●                  | ●           |
| Vertical  |   | ●                            | ●                       | ●                            | ●                       | ●                       | ●           | ●                  |             |
| FLEXTRO   | ●                                       | ●                            | ●                       |                              | ●                       | ●                       |             |                    |             |
| <b>Options associées</b>                                |   |                              |                         |                              |                         |                         |             |                    |             |
| Clapet de réglage                                       | ●                                       | ●                            | ●                       | ●                            | ●                       | ●                       |             |                    | ●           |
| Prise de pression                                       |   | ●                            | ●                       | ●                            | ●                       | ●                       |             |                    |             |
| Servomoteur   |   |                              |                         |                              |                         |                         | ●           | ●                  |             |
| <b>Accessoires</b>                                      |   |                              |                         |                              |                         |                         |             |                    |             |
| Joint à lèvres  | ●                                       | ●                            | ●                       | ●                            | ●                       | ●                       |             |                    | ●           |
| Cage de protection                                      |   |                              |                         |                              |                         |                         | ●           | ●                  |             |
| Bord élargi   |   |                              |                         |                              |                         |                         | ●           | ●                  |             |
| <b>Dimensions nominales</b>                             |   |                              |                         |                              |                         |                         |             |                    |             |
| Façade circulaire                                       | 400, 600                                | 300, 400, 500, 600, 625      | 300, 400, 500, 600, 625 |                              | 300, 400, 500, 600, 625 | 300, 400, 500, 600, 625 |             |                    |             |
| Façade carrée   | 300, 600, 625                           | 300, 400, 500, 600, 625, 825 |                         |                              |                         |                         |             |                    |             |
| Collerette de raccordement*                             |   |                              |                         | 125, 160, 200, 250, 315, 400 |                         |                         |             | 315, 400, 630, 800 | 250, 315    |
| <b>Données techniques</b>                               |   |                              |                         |                              |                         |                         |             |                    |             |
| Plage de débit d'air [l/s]                              | 13 – 385                                | 7 – 470                      | 11 – 315                | 4 – 330                      | 9 – 235                 | 10 – 295                | 95 – 1490   | 65 – 1080          | 51 – 365    |
| Plage de débit d'air [m³/h]                             | 47 – 1386                               | 25 – 1692                    | 40 – 1134               | 14 – 1188                    | 31 – 846                | 36 – 1026               | 342 – 5364  | 234 – 3888         | 184 – 1314  |
| Soufflage d'air avec différence de température ambiante | -12 à +10 K                             |                              |                         |                              |                         |                         | -12 à +15 K |                    | -12 à +10 K |
| ●   | Possible                                |                              |                         |                              |                         |                         |             |                    |             |
|   | Impossible                              |                              |                         |                              |                         |                         |             |                    |             |

\*Diamètre nominal

# Diffuseurs plafonniers

## Information de base et nomenclature

### Sélection Produit

1

|   | Diffuseurs plafonniers à jet hélicoïdal design |                                    | Diffuseurs plafonniers à plaque de façade perforée |
|---|--|------------------------------------|--|
|   | XARTO  | ADD                                | DCS  |
| <b>Style de façade</b>                                  |  |                                    |  |
| Circulaire  | ●  | ●                                  | ●  |
| Carré   | ●  |                                    | ●  |
| <b>Façade</b>   |  |                                    |  |
| Circulaire  | ●  | ●                                  |  |
| Carré   | ●  | ●                                  | ●  |
| Tôle d'acier galvanisé                                  | ●  | ●                                  | ●  |
| Aluminium   |  |                                    |  |
| Plastique   |  |                                    |  |
| <b>Ailettes</b>   |  |                                    |  |
| Fixe  | ●  | ●                                  | ●  |
| Réglable  |  |                                    |  |
| Plastique, noir et blanc                                |  |                                    |  |
| <b>Raccordement</b>                                     |  |                                    |  |
| Horizontal  | ●  | ●                                  | ●  |
| Vertical  |  | ●                                  | ●  |
| FLEXTRO   |  |                                    |  |
| <b>Options associées</b>                                |  |                                    |  |
| Clapet de réglage                                       | ●  | ●                                  |  |
| Prise de pression                                       |  | ●                                  |  |
| Servomoteur   |  |                                    |  |
| <b>Accessoires</b>                                      |  |                                    |  |
| Joint à lèvres  | ●  | ●                                  |  |
| Cage de protection                                      |  |                                    |  |
| Bord élargi   |  |                                    |  |
| <b>Dimensions nominales</b>                             |  |                                    |  |
| Façade circulaire                                       | 600  | 250, 300,<br>450, 500,<br>600      |  |
| Façade carrée   | 600, 625                                       | 250, 300,<br>450, 500,<br>600, 625 | 600, 625   |
| Collerette de raccordement*                             |  | 125, 160,<br>200, 250,<br>315      | 125, 160,<br>200, 250,<br>315, 400                 |
| <b>Données techniques</b>                               |  |                                    |  |
| Plage de débit d'air [l/s]                              | 31 – 265                                       | 20 – 465                           | 4 – 260  |
| Plage de débit d'air [m³/h]                             | 110 – 954                                      | 72 – 1674                          | 16 – 936   |
| Soufflage d'air avec différence de température ambiante | -12 à +10 K                                    |                                    |  |
| ●   | Possible                                       |                                    |  |
|   | Impossible                                     |                                    |  |

\*Diamètre nominal

# Diffuseurs plafonniers

## Information de base et nomenclature

### Sélection Produit

1

|   | Diffuseurs plafonniers |                                    |                                    |   |                               |                               |            |
|---|------------------------|------------------------------------|------------------------------------|---|-------------------------------|-------------------------------|------------|
|   | VDR                    | ADLQ                               | DLQ                                | ADLR  | DLQL                          | DLQ-AK                        | DLK-Fb     |
| <b>Style de façade</b>                                  |                        |                                    |                                    |   |                               |                               |            |
| Circulaire  | ●                      |                                    |                                    | ●   |                               |                               |            |
| Carré   |                        | ●                                  | ●                                  |   | ●                             | ●                             | ●          |
| <b>Façade</b>   |                        |                                    |                                    |   |                               |                               |            |
| Circulaire  | ●                      |                                    |                                    | ●   |                               |                               |            |
| Carré   |                        | ●                                  | ●                                  | ●   | ●                             | ●                             | ●          |
| Tôle d'acier galvanisé                                  |                        |                                    | ●                                  |   | ●                             | ●                             | ●          |
| Aluminium   | ●                      | ●                                  |                                    | ●   |                               |                               |            |
| Plastique   |                        |                                    |                                    |   |                               |                               |            |
| <b>Ailettes</b>   |                        |                                    |                                    |   |                               |                               |            |
| Fixe  |                        | ●                                  | ●                                  | ●   | ●                             | ●                             | ●          |
| Réglable  | ●                      |                                    |                                    |   |                               |                               |            |
| Plastique, noir et blanc                                |                        |                                    |                                    |   |                               |                               |            |
| <b>Raccordement</b>                                     |                        |                                    |                                    |   |                               |                               |            |
| Horizontal  | ●                      | ●                                  | ●                                  | ●   | ●                             | ●                             | ●          |
| Vertical  | ●                      |                                    |                                    | ●   | ●                             |                               |            |
| FLEXTRO   |                        | ●                                  |                                    |   |                               |                               |            |
| <b>Options associées</b>                                |                        |                                    |                                    |   |                               |                               |            |
| Clapet de réglage                                       |                        | ●                                  | ●                                  | ●   | ●                             |                               |            |
| Prise de pression                                       |                        | ●                                  | ●                                  | ●   |                               |                               |            |
| Servomoteur   | ●                      |                                    |                                    |   |                               |                               |            |
| <b>Accessoires</b>                                      |                        |                                    |                                    |   |                               |                               |            |
| Joint à lèvres  |                        | ●                                  | ●                                  | ●   | ●                             |                               |            |
| Cage de protection                                      |                        |                                    |                                    |   |                               |                               |            |
| Bord élargi   |                        |                                    |                                    |   |                               |                               |            |
| <b>Dimensions nominales</b>                             |                        |                                    |                                    |   |                               |                               |            |
| Façade circulaire                                       | 630, 800               |                                    |                                    | 244, 300,<br>356, 412,<br>468, 542,<br>598, 654 |                               |                               |            |
| Façade carrée   |                        | 250, 300,<br>400, 500,<br>600, 625 | 250, 300,<br>400, 500,<br>600, 625 | 600<br>625                                      | 250, 300,<br>400, 500,<br>600 | 300, 400,<br>500, 600,<br>625 | 600, 625   |
| Collerette de raccordement*                             | 315, 400, 630, 800     |                                    |                                    |   |                               |                               |            |
| <b>Données techniques</b>                               |                        |                                    |                                    |   |                               |                               |            |
| Plage de débit d'air [l/s]                              | 175 – 1495             | 20 – 665                           | 20 – 700                           | 20 – 650  | 6 – 285                       | 40 – 565                      | 220 – 460  |
| Plage de débit d'air [m³/h]                             | 630 – 5382             | 72 – 2394                          | 72 – 2520                          | 72 – 2340                                       | 22 – 1026                     | 144 – 2034                    | 792 – 1656 |
| Soufflage d'air avec différence de température ambiante | -10 à +15 K            | -10 à +10 K                        |                                    |   |                               |                               |            |
| ●   | Possible               |                                    |                                    |   |                               |                               |            |
|   | Impossible             |                                    |                                    |   |                               |                               |            |

\*Diamètre nominal

# Diffuseurs plafonniers

## Information de base et nomenclature

### Dimensions principales

 **$\varnothing D$  [mm]**

Diamètre extérieur de la collerette de raccordement

 **$\varnothing D_1$  [mm]**

Diamètre extérieur d'une façade circulaire

 **$\varnothing D_2$  [mm]**

Diamètre d'une façade circulaire

 **$\varnothing D_3$  [mm]**

Diamètre d'un caisson de raccordement circulaire

 **$\square Q_1$  [mm]**

Diamètre extérieur d'une façade carrée

 **$\square Q_2$  [mm]**

Dimensions d'une façade carrée

 **$\square Q_3$  [mm]**

Dimensions d'un caisson de raccordement carré

 **$H_1$  [mm]**

Distance (hauteur) entre le bord inférieur du plafond suspendu et le bord inférieur de la façade

### Nomenclature

 **$L_{WA}$  [dB(A)]**

A-Niveau de puissance acoustique pondéré du bruit du flux d'air

 **$\dot{V}$  [m<sup>3</sup>/h] et [l/s]**

Débit

 **$\Delta t_z$  [K]**

Différence de température de soufflage d'air

 **$\Delta p_t$  [Pa]**

Perte de charge totale

 **$H_2$  [mm]**

Hauteur d'un diffuseur plafonnier, entre le bord inférieur du plafond suspendu et le bord supérieur de la collerette de raccordement

 **$H_3$  [mm]**

Hauteur d'un diffuseur plafonnier à caisson de raccordement, entre le bord inférieur du plafond suspendu et le bord supérieur du caisson de raccordement ou de la collerette de raccordement

 **$A$  [mm]**

Position de la collerette de raccordement, définie par la distance entre la ligne centrale de la collerette de raccordement et le bord inférieur du plafond suspendu

 **$C$  [mm]**

Longueur de la collerette de raccordement

 **$m$  [kg]**

Poids

 **$A_{eff}$  [m<sup>2</sup>]**

Surface de soufflage effective

Tous les niveaux de puissance acoustique sont basés sur 1 pW.

# Diffuseurs plafonniers

## Information de base et nomenclature

### 1 Sélection à l'aide de ce catalogue

Ce catalogue contient des tableaux de sélection rapide des diffuseurs plafonniers. Ces tableaux indiquent les débits de soufflage d'air pour toutes les dimensions nominales. Les débits maximaux sont destinés au clapet de réglage ouvert. Une ouverture réduite du clapet de réglage entraîne des niveaux de puissance acoustique et une perte de charge totale plus élevés. Les tableaux indiquent les valeurs du clapet de réglage positionné à 45° et 90°. Les données de sélection pour les autres débits et les autres positions du clapet peuvent être déterminées rapidement et avec précision à l'aide du programme de sélection Easy Product Finder.

### Exemple de dimensionnement

#### Données

$\dot{V} = 300 \text{ l/s}$  (1280 m<sup>3</sup>/h)  
 Diffuseur plafonnier carré, en acier, avec ailettes fixes  
 Niveau de puissance acoustique maximal 40 dB(A) avec le clapet de réglage positionnée à 45°  
 Soufflage d'air quatre directions

#### Sélection rapide

Type DLQ  
 Dimensions nominales : 600, 625  
 Modèle sélectionné : DLQ/600

### Easy Product Finder



Le programme Easy Product Finder vous permet de sélectionner des produits à l'aide de données spécifiques à votre projet.

Easy Product Finder est disponible sur notre site Internet.

The screenshot shows the 'Easy Product Finder' software interface. The main window displays the following information:

- Project Name:** DLQ-AC / 600 / 0 / 0 / 0 / 0 / RAL 9003
- Product Name:** DLQ
- Input Parameters:**
  - Volumenstrom (m<sup>3</sup>/h): 1.200 (70: 2798)
  - Zweitverweilzeit/Abzweig (s): 6,00 (2,0)
  - Abzweigwinkel (°): 1,20 (1,0 -2,0)
  - Abzweigwinkel (°): 2,00 (1,2)
  - Temperaturunterschied (K): 8,0 (-12,0 - 4,0)
- Acoustic Results:**

| Parameter | Value | Unit |
|-----------|-------|------|
| $P_{A,0}$ | 0,15  | ms   |
| $P_{A,1}$ | -1,5  | K    |
| $P_{A,2}$ | 0,32  | ms   |
| $P_{A,3}$ | -1,5  | K    |
- Acoustic Results (K<sup>2</sup> = Tonwert gefaltet):**

| Parameter        | Value | Unit  |
|------------------|-------|-------|
| L <sub>WA</sub>  | 34    | dB(A) |
| L <sub>WA</sub>  | 33    | dB(A) |
| L <sub>WNC</sub> | 22    | dB(A) |



# Diffuseurs plafonniers

## Information de base et nomenclature

### Description

#### Informations sur l'installation

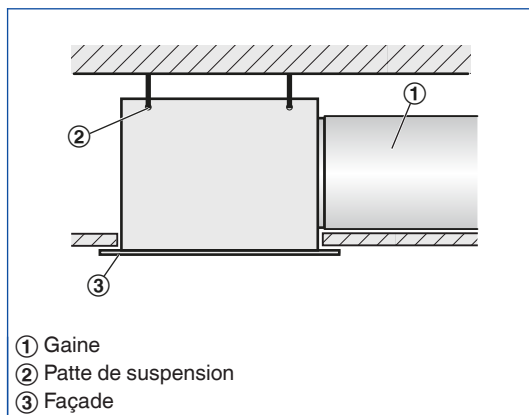
- Montage et branchements à effectuer par des tiers
- La fonction aérodynamique optimale est possible uniquement en cas de montage à ras du plafond

- La façade est fixée à la barre transversale du caisson de raccordement en utilisant la vis centrale
- La vis de fixation centrale est dissimulée par un embout décoratif

1

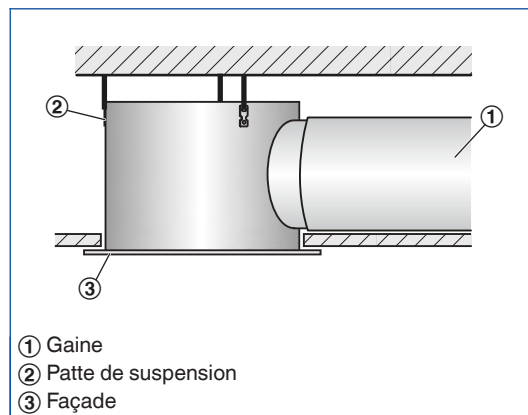
### Types de montage

#### Montage à ras du plafond avec caisson de raccordement carré



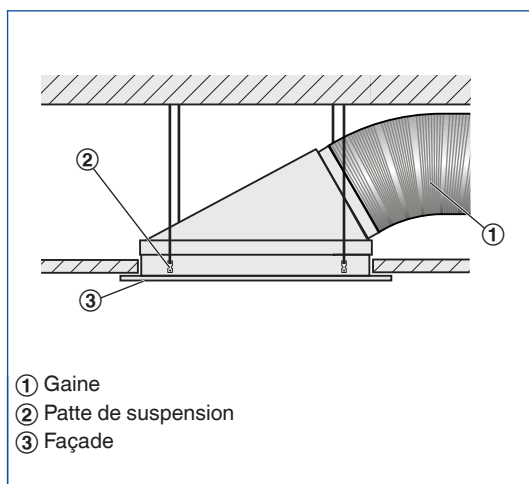
- Raccordement horizontal
- Quatre orifices de suspension
- Suspension à l'aide de câbles, de fils ou d'étriers à fournir par des tiers

#### Montage à ras du plafond avec caisson de raccordement circulaire



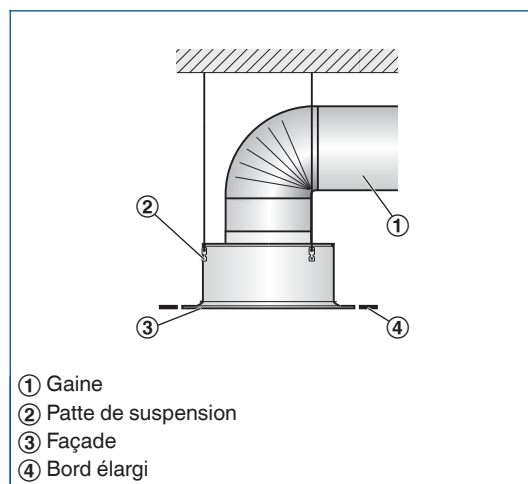
- Raccordement horizontal
- Trois pattes de suspension
- Suspension à l'aide de câbles, de fils ou d'étriers à fournir par des tiers

#### Montage à ras du plafond avec caisson de raccordement FLEXTRO



- Colerette de raccordement à un angle de 30°
- Quatre pattes de suspension
- Suspension à l'aide de câbles, de fils ou d'étriers à fournir par des tiers

#### Montage suspendu

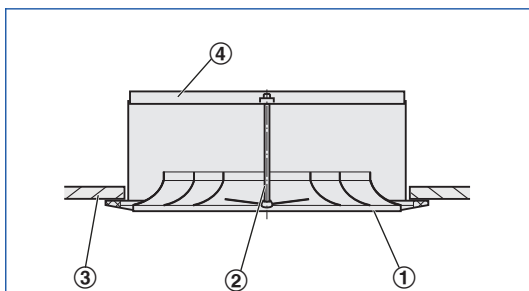


- Raccordement vertical
- Trois pattes de suspension
- Suspension à l'aide de câbles, de fils ou d'étriers à fournir par des tiers

1

### Montage sans caisson de raccordement

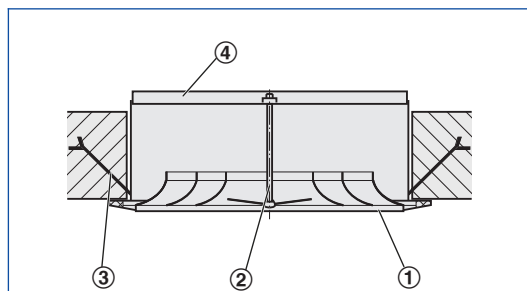
#### Montage à ras du plafond à l'aide d'une barre transversale standard G1, fixée sur le plafond à l'aide d'une vis



- ① Façade du diffuseur
- ② Vis de fixation centrale
- ③ Module de plafond
- ④ Barre transversale standard

- Aucune collerette de raccordement
- La fixation de la barre transversale standard sur le module de plafond doit être effectuée par des tiers

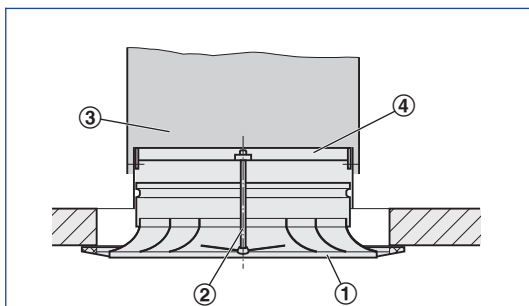
#### Montage à ras du plafond à l'aide d'une barre transversale standard G1, avec des pattes de fixation enduites de mortier



- ① Façade du diffuseur
- ② Vis de fixation centrale
- ③ Languette de maintien
- ④ Barre transversale standard

- Aucune collerette de raccordement
- La barre transversale standard doit être enduite de mortier dans le plafond par des tiers

#### Montage à ras du plafond à l'aide d'une barre transversale de gaine E1

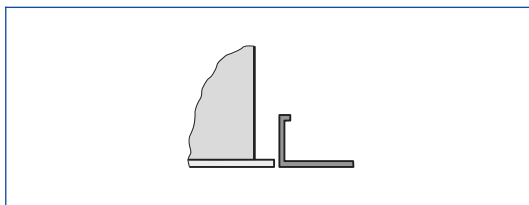


- ① Façade du diffuseur
- ② Vis de fixation centrale
- ③ Gaine
- ④ Barre transversale de gaine

- Raccordement vertical
- La fixation de la barre transversale de gaine sur la gaine doit être effectuée par des tiers

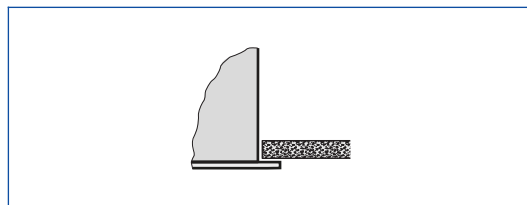
### Types de plafonds

#### Montage dans des plafonds tramés



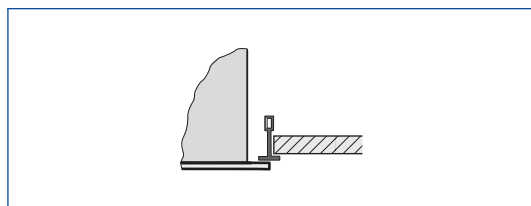
- Fixer le caisson de raccordement sur le plafond
- Le module du plafond tramé est indépendant du diffuseur plafonnier
- Fixer la façade du diffuseur une fois le plafond terminé

#### Montage dans des plafonds fermés



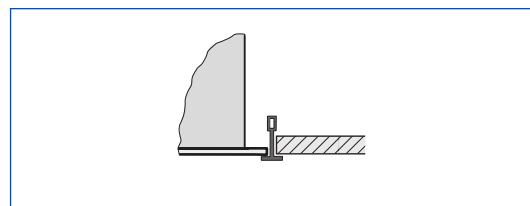
- Fixer le caisson de raccordement (avec la façade, si nécessaire) sur le plafond
- Régler le module de plafond en placoplâtre si nécessaire
- Si nécessaire, fixer la façade du diffuseur une fois le plafond terminé

### Montage dans des plafonds en T



- Fixer le caisson de raccordement sur le plafond
- Le plafond en T est indépendant du diffuseur plafonnier
- Fixer la façade sous les barres en T une fois le plafond terminé

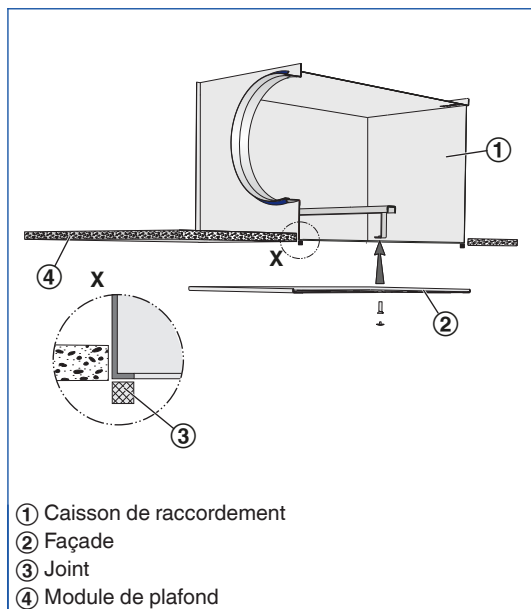
### Montage dans des plafonds en T, la façade repose sur les barres en T



- Fixer le caisson de raccordement sur le plafond, si nécessaire
- Le diffuseur repose sur les barres en T

### Étanchéité et fixation de la façade

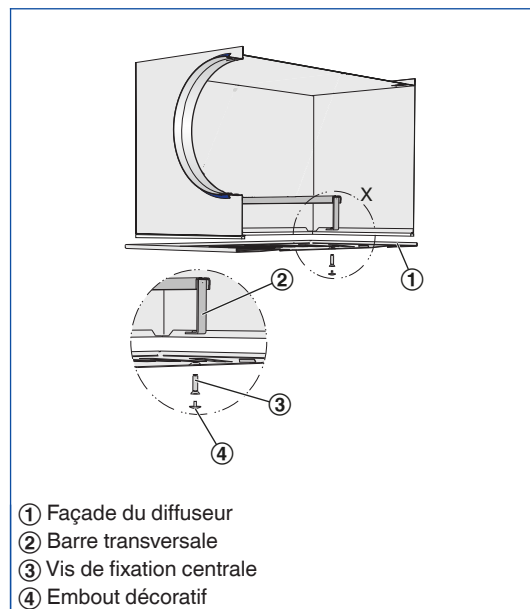
#### Façade – étanchéité



- ① Caisson de raccordement
- ② Façade
- ③ Joint
- ④ Module de plafond

- Le ruban d'étanchéité auto-adhésif (fourni) doit être appliqué sur les bords de retour du caisson de raccordement par des tiers

#### Façade – vis de fixation centrale



- ① Façade du diffuseur
- ② Barre transversale
- ③ Vis de fixation centrale
- ④ Embout décoratif

- A l'aide de la vis de fixation centrale, fixer la façade sur la barre transversale du caisson de raccordement
- Fixer l'embout décoratif

### Mise en service

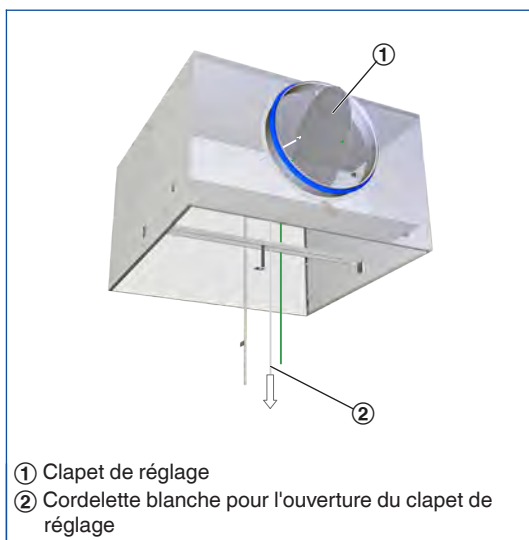
1

#### Équilibrage du débit

Lorsque plusieurs diffuseurs sont raccordés à un seul régulateur de débit, il peut s'avérer nécessaire d'équilibrer les débits d'air.

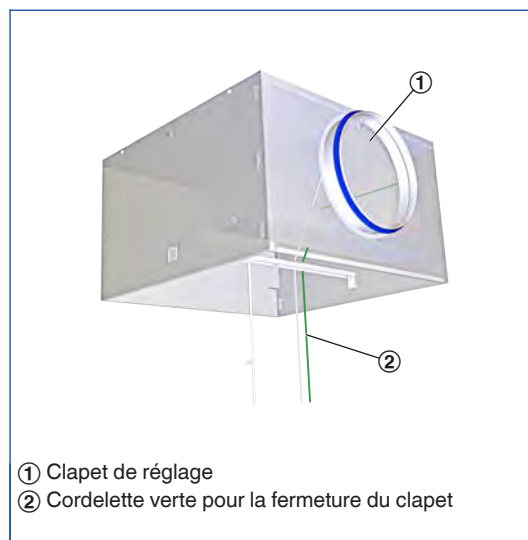
- AIRNAMIC, XARTO, FLEXTRO : la façade peut être retirée afin d'accéder au clapet de réglage ; le clapet peut ensuite être réglé par incréments de 15° entre 0 et 90°
- Diffuseurs plafonniers à caisson de raccordement universel et à clapet (modèle M) : la façade peut être retirée afin d'accéder au clapet ; le clapet peut ensuite être placé dans n'importe quelle position entre 0 et 90°
- Diffuseurs plafonniers à caisson de raccordement universel, clapet et prise de pression (modèle MN) : la façade n'a pas besoin d'être retirée étant donné que le clapet peut être réglé à l'aide de deux cordelettes (blanche et verte).

#### AK-Uni-...-MN Équilibrage du débit



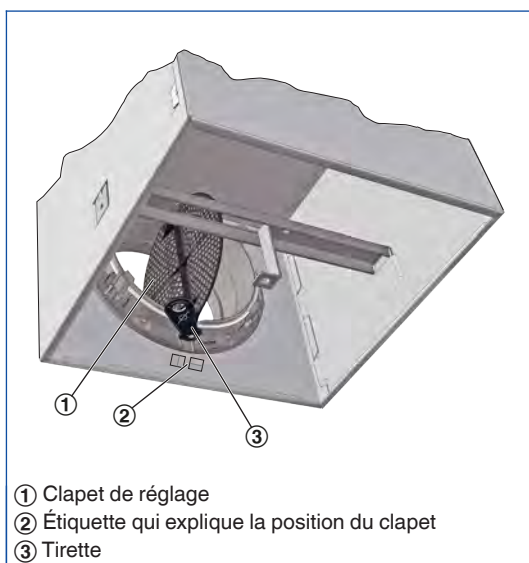
Ouverte, 0°

#### AK-Uni-...-MN Équilibrage du débit



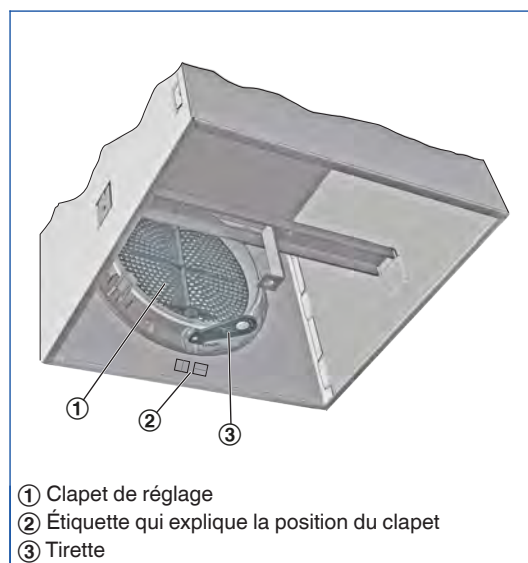
Fermée, 90°

#### AIRNAMIC, XARTO, FLEXTRO Équilibrage du débit



Ouverte, 0°

#### AIRNAMIC, XARTO, FLEXTRO Équilibrage du débit



Fermée, 90°

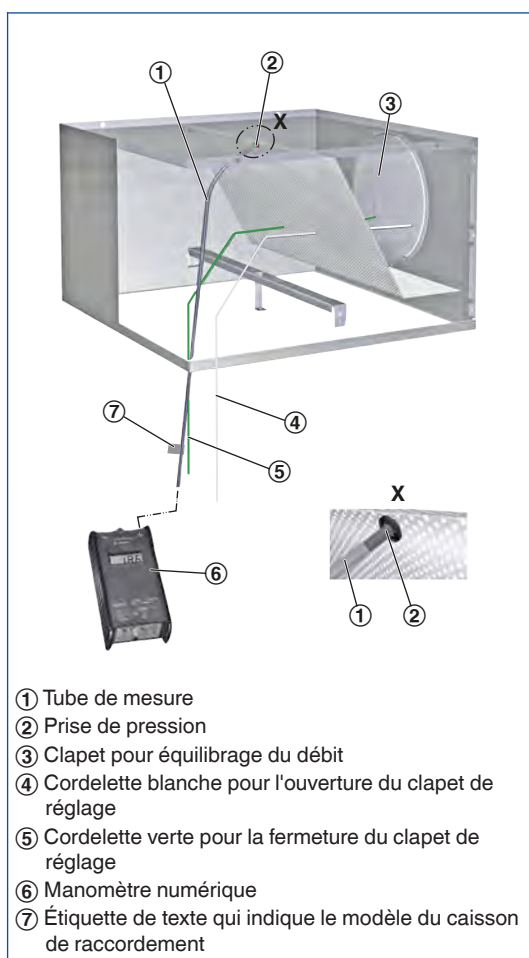
### Mesure du débit

Les diffuseurs plafonniers à caisson de raccordement universel, le clapet et la prise de pression (modèle MN) permettent d'équilibrer le débit même lorsque la façade est en place.

- Relier le tube de mesure au manomètre numérique
- Lire la pression effective
- Lire le débit indiqué dans les caractéristiques, ou le calculer
- Si nécessaire, régler la position du clapet de réglage à l'aide des cordelettes

Une caractéristique est incluse à chaque caisson de raccordement AK-Uni.

### AK-Uni-...-MN mesure du débit



Pour connaître les valeurs K des caissons de raccordement AK-Uni, voir le chapitre K1 – 1.5.

### Calcul du débit d'air pour une densité de l'air de 1,2 kg/m<sup>3</sup>

$$\dot{V} = C \times \sqrt{\Delta p_w}$$

### Calcul du débit d'air pour d'autres densités d'air

$$\dot{V} = C \times \sqrt{\Delta p_w} \times \sqrt{\frac{1.2}{\rho}}$$