



Clapet coupe-feu

FKRS-EU

conformément à la Déclaration de performance
DoP/FKRS-EU/DE/006



Version courte

Il s'agit d'une version abrégée dont le contenu est réduit. La version complète est disponible à l'adresse www.trox-docs.com.

TROX[®] TECHNIK

The art of handling air

TROX France

2 Place Marcel Thirouin

94150 RUNGIS (Ville)

France

Téléphone : +33 (0)1 56 70 54 54

Fax : Fax: +49 (0) 2845 202-265

E-mail : trox@trox.fr

Internet : <http://www.trox.fr>

Traduction de l'original

A00000092711, 2, FR/fr

03/2024

© 2023

Informations générales

Informations concernant ce manuel

Ce manuel d'installation et de fonctionnement permet au personnel de fonctionnement et d'entretien d'installer correctement le produit TROX décrit ci-dessous et de l'utiliser efficacement en toute sécurité.

Ce manuel d'installation et d'utilisation est destiné aux entreprises d'installation, aux techniciens internes à l'entreprise, au personnel technique, aux personnes formées et aux électriciens et techniciens en climatisation qualifiés.

Il est essentiel que ces personnes lisent et comprennent parfaitement ce manuel avant de commencer à travailler. Le prérequis fondamental pour un travail en toute sécurité est de se conformer aux consignes de sécurité et à toutes les instructions de ce manuel.

La réglementation locale relative à la santé et la sécurité au travail, ainsi que les règles de sûreté générales s'appliquent aussi.

Ce manuel doit être transmis au propriétaire du système lors de la réception du système. Celui-ci devra conserver le manuel avec la documentation du système. Le manuel devra être conservé dans un lieu accessible en toutes circonstances.

Les illustrations qui s'y trouvent ont essentiellement pour but d'informer et peuvent donc différer du modèle en vigueur.

Droit d'auteur

Ce document, y compris toutes les illustrations, est protégé par droit d'auteur et ne porte que sur le produit correspondant.

Toute utilisation sans notre consentement peut être une infraction au droit d'auteur et tout contrevenant sera responsable des dommages encourus.

Cela s'applique en particulier à :

- Le contenu publié
- Le contenu copié
- Le contenu traduit
- Les microreproductions
- Le contenu sauvegardé sur systèmes électroniques et ses modifications

Support technique TROX

Pour traiter vos requêtes le plus rapidement possible, se munir des informations suivantes:

- Nom du produit
- Code de commande TROX
- Date de livraison
- Brève description du défaut ou du problème

En ligne	www.trox.fr
Téléphone	+49 2845 202-0

Limitation de responsabilité

Les informations dans ce guide ont été compilées en tenant compte des normes et directives en vigueur, des technologies de pointe, ainsi que des compétences et des nombreuses années d'expérience TROX.

Le fabricant décline toute responsabilité pour les dommages résultant de :

- La non-conformité à ce manuel
- L'utilisation non conforme
- L'exploitation et de la manipulation par des personnes non formées
- Modifications non autorisées
- Changements d'ordre technique
- L'utilisation de pièces de rechange non approuvées

L'éventail de la livraison peut différer des informations figurant dans ce manuel pour des constructions particulières, des options de commandes additionnelles ou du fait de changements techniques récents.

Les obligations convenues dans cette commande, les conditions générales, les conditions de livraison du fabricant et la réglementation légale en vigueur au moment de la signature du contrat, s'appliquent.

Nous nous réservons le droit de faire des modifications techniques.

Demandes de garantie

Les conditions générales de livraison s'appliquent aux demandes de garantie. Pour les commandes passées avec la société TROX GmbH, veuillez respecter la réglementation de la section « 8. Garantie contractuelle – Responsabilité » des conditions générales de livraison de TROX France, disponibles sur www.trox.fr.

Notes de sécurité

Des symboles sont utilisés dans ce manuel pour alerter le lecteur sur les zones de risques potentielles. Des mots d'avertissement désignent le niveau de risque.

Respectez toutes les consignes de sécurité et procédez avec prudence afin d'éviter tout accident, blessure ou dommage matériel.

DANGER !

Situation dangereuse imminente qui, si elle n'est pas évitée, peut entraîner la mort ou des blessures graves.

AVERTISSEMENT !

Situation potentiellement dangereuse qui, si elle n'est pas évitée, peut entraîner la mort ou des blessures graves.

ATTENTION !

Situation potentiellement dangereuse qui, si elle n'est pas évitée, peut entraîner des blessures de sévérité mineure à modérée.

REMARQUE !

Situation potentiellement dangereuse qui, si elle n'est pas évitée, peut entraîner des dommages matériels.

ENVIRONNEMENT !

Risque de pollution de l'environnement

Conseils et recommandations



Conseils et recommandations utiles, ainsi que des informations pour un fonctionnement efficace et sans perturbations.

Notes de sécurité dans le cadre des instructions

Les notes de sécurité peuvent faire référence aux instructions individuelles. Dans ce cas, les notes de sécurité figureront dans les instructions et donc faciliteront le suivi des instructions. Les mots d'avertissement figurant ci-dessus seront utilisés.

Exemple:

1. ▶ Dévisser la vis

2. ▶

ATTENTION !


Risque de se coincer les doigts lors de la fermeture du couvercle!

Attention lors de la fermeture du couvercle.

3. ▶ Serrer la vis.

Notes de sécurité spécifiques

Les symboles suivants sont utilisés dans les notes de sécurité pour signaler des risques spécifiques :

Symbole d'avertissement	Type de danger
	Avertissement : emplacement dangereux.

1	Sécurité	6	5.2	Interrupteurs de fin de course (clapets coupe-feu avec fusible)	75
	1.1 Notes de sécurité générales	6	5.3	Servomoteur à ressort de rappel	76
	1.2 Application	6	5.4	Actionneur de rappel à ressort et détecteur de fumée RM-O-3-D	76
	1.3 Personnel qualifié	7	6	Test de fonctionnement	77
2	Caractéristiques techniques	8	6.1	Informations générales	77
	2.1 Données générales	8	6.2	Test fonctionnel avec unité de commande automatique	77
	2.2 FKRS-EU avec fusible	10	6.3	Clapet coupe-feu avec fusible	78
	2.3 FKRS-EU avec servomoteur à ressort de rappel	11	6.4	Clapet coupe-feu avec servomoteur de rappel	79
	2.4 FKRS-EU avec servomoteur à ressort de rappel et détecteur de fumée en gaine	14	7	Mise en service	81
	2.5 FKRS-EU avec liaison fusible et grille de protection des deux côtés comme volet amont pour l'unité de transfert d'air	15	8	Index	82
	2.6 FKRS-EU avec servomoteur à ressort de rappel et détecteur de fumée pour gaine utilisé comme clapet de transfert d'air	16			
3	Ensemble livré, transport et stockage	17			
4	Montage	18			
	4.1 Vue d'ensemble des positions d'installation	18			
	4.2 Notes de sécurité sur l'installation	23			
	4.3 Informations générales sur l'installation ..	23			
	4.3.1 Exigences relatives aux systèmes mural et plafonnier	35			
	4.4 kits de montage	40			
	4.4.1 Aperçu du bloc de montage et des kits de montage	40			
	4.4.2 Bloc de montage ER	41			
	4.4.3 Kit d'installation TQ2	42			
	4.4.4 Kit d'installation WA2	43			
	4.4.5 Kit de montage WE 2	44			
	4.4.6 Kit d'installation GL 2	45			
	4.5 Murs pleins	48			
	4.5.1 Informations générales	48			
	4.5.2 Montage à base de mortier	50			
	4.6 Cloisons légères	53			
	4.6.1 Informations générales	53			
	4.6.2 Montage à sec sans mortier dans une cloison de séparation légère avec kit d'installation TQ2	59			
	4.6.3 Montage à sec sans mortier avec panneau anti-feu	64			
	4.7 Fixation du clapet coupe-feu	70			
	4.7.1 Informations générales	70			
	4.7.2 Systèmes de fixation alternatifs	70			
	4.7.3 Fixation en lien avec la couche anti-incendie / cloison de bloc coupe-feu	71			
	4.7.4 Clapet coupe-feu à distance des murs et des plafonds	74			
5	Raccordement électrique	75			
	5.1 Notes de sécurité générales	75			

1 Sécurité

1.1 Notes de sécurité générales

Pièces métalliques minces à bords et coins tranchants

ATTENTION !

Risques de blessures au niveau des pièces métalliques minces et bords et coins tranchants!

Les pièces métalliques minces et les bords et coins tranchants peuvent causer des coupures ou des égratignures.

- Soyez prudent quand vous travaillez.
- Portez des gants de protection, des chaussures de sécurité et un casque.

Tension électrique

DANGER !

Risque d'électrocution! Ne touchez aucun élément sous tension ! L'équipement électrique est porteur d'une tension électrique dangereuse.

- Seuls des électriciens compétents et qualifiés sont autorisés à travailler sur le système électrique.
- Couper l'alimentation avant de travailler sur l'équipement électrique.

1.2 Application

- Le clapet coupe-feu est un dispositif de fermeture automatique permettant d'éviter que ne se répandent la fumée et le feu à travers les gaines.
- Le clapet coupe-feu est adapté à l'apport et à l'extraction d'air dans les systèmes CVC.
- L'utilisation du clapet coupe-feu dans des atmosphères potentiellement explosives est autorisée avec les accessoires spéciaux correspondants et une déclaration de conformité CE conformément à la directive ATEX 2014/34/UE. Les clapets coupe-feu employés dans les atmosphères potentiellement explosives ont une marque correspondant aux zones pour lesquelles ils ont été homologués.
- Les clapets coupe-feu ne peuvent être utilisés que conformément à ces instructions d'installation et aux données techniques contenues dans ces instructions d'installation et d'utilisation.
- La modification du clapet coupe-feu ou l'utilisation de pièces de rechange qui n'ont pas été approuvées par TROX ne sont pas autorisées.

Disposition supplémentaire pour une utilisation en Allemagne :

- Ne peut être utilisé dans les installations de reprise pour cuisines industrielles.
- Pour une utilisation comme clapet de transfert d'air, voir les spécifications de l'agrément Z-6.50-2516.
- L'utilisation avec des briques coupe-feu nécessite une homologation individuelle.
- Installation dans des dalles de plafond brut avec FireShield® doit faire l'objet d'une approbation de type liée au projet.
- Les unités de transfert d'air avec fusible peuvent exiger un avis technique. Cela doit être vérifié et demandé par le client.
- Les matériaux de construction qui résistent aux flammes et ne gouttent pas (mousses élastomères) doivent être conformes au moins à la classe de résistance au feu C - s2, d0 conformément à la directive allemande MVV TB (2019/1). Respecter le droit relatif aux constructions en vigueur.

Utilisation non conforme

AVERTISSEMENT !

Danger du fait d'une utilisation non conforme !

Une utilisation incorrecte du clapet coupe-feu peut avoir des conséquences dangereuses.

N'utilisez jamais le clapet coupe-feu :

- sans accessoires spécifiquement approuvés dans des zones aux atmosphères potentiellement explosives
- comme volet de désenfumage
- à l'extérieur sans protection adéquate contre les intempéries,
- dans des atmosphères où des réactions chimiques, qu'elles soient prévues ou non, peuvent causer des dégâts au clapet ou provoquer de la corrosion.

1.3 Personnel qualifié



AVERTISSEMENT !

Risque de blessure du fait d'individus insuffisamment qualifiés !

Une mauvaise utilisation peut causer des blessures ou des dommages considérables au matériel.

- Seul le personnel spécialisé peut effectuer les interventions.

Personnel :

- Électricien agréé
- Personnel spécialisé

Personnel spécialisé

Il est composé de personnes formées connaissant les directives en vigueur, ayant une connaissance et une expérience suffisante pour réaliser les tâches assignées et pour reconnaître et éviter les dangers potentiels.

Électricien agréé

Les électriciens qualifiés sont des personnes possédant une formation professionnelle ou technique suffisante, une connaissance et une expérience spéciales leur permettant de travailler sur des systèmes électriques, de comprendre tous les dangers potentiels relatifs à leur travail et de reconnaître et éviter les risques encourus.

2 Caractéristiques techniques

2.1 Données générales

Dimensions nominales	100 – 315 mm
Longueur du caisson L	400 mm
Plage de débit d'air	Jusqu'à 770 l/s ou 2770 m³/h
Plage de pression différentielle	Jusqu'à 1500 Pa
Plage de température ^{1, 3, 4}	-20 °C – 50 °C
Température de déclenchement ⁴	72 °C ou 95 °C (pour systèmes de ventilation à air chaud)
Vélocité en amont ^{2, 4}	≤ 8 m/s avec fusible, ≤ 10 m/s avec servomoteur à ressort de rappel
Débit de fuite d'air, clapet fermé	EN 1751, Classe 3
Fuite d'air du caisson	EN 1751, Classe C
Principes normatifs	<ul style="list-style-type: none"> ■ Réglementation des produits de construction UE n° 305/2011 ■ EN 15650 – Ventilation des bâtiments - Clapets coupe-feu ■ EN 13501-3 – Classification – Partie 3 : clapets et gaines résistants au feu ■ EN 1366-2 – Essais de résistance au feu des installations : clapets coupe-feu ⁵ ■ EN 1751 Ventilation pour les bâtiments – Diffuseurs d'air ■ EN 15882 Feb. 2023 - Domaines d'application élargis ■ EAD 350454-00-1104-v01
Déclaration de performance	DoP/FKRS-EU/DE/006

¹⁾ Les températures peuvent différer pour les unités avec accessoires. Les détails pour les autres applications sont disponibles sur demande.

²⁾ Les données s'appliquent aux conditions uniformes en amont et en aval des clapets coupe-feu

³⁾ La condensation et l'admission d'air neuf humide doivent être évitées, sinon le fonctionnement sera altéré ou impossible.

⁴⁾ Pour les versions antidéflagrantes du FK-EU, voir le manuel d'utilisation correspondant.

⁵⁾ Taux de fuite du système de clapet coupe-feu testé à une pression négative de 300 Pa et 500 Pa.

Étiquette produit

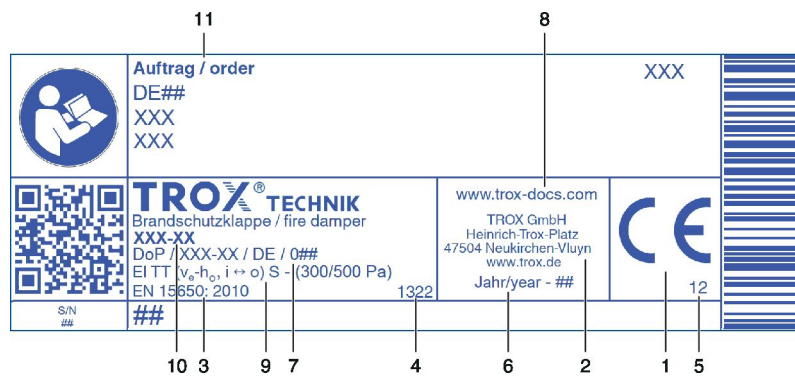


Fig. 1 : Étiquette produit (exemple)

- | | | | |
|---|---|----|--|
| 1 | Marque CE | 7 | N° de la déclaration de performance |
| 2 | Adresse du fabricant | 8 | Site web d'où le DoP peut être téléchargé |
| 3 | Numéro de norme européenne et année de sa publication | 9 | Caractéristiques réglementées ; la classe de résistance au feu dépend de l'application et peut varier ☞ <i>Chapitre 4.1 « Vue d'ensemble des positions d'installation » à la page 18</i> |
| 4 | Organisme notifié | 10 | Type |
| 5 | Les deux derniers chiffres de l'année du marquage CE | 11 | Code de commande |
| 6 | Année de fabrication | | |

2.2 FKRS-EU avec fusible

Dimensions et poids

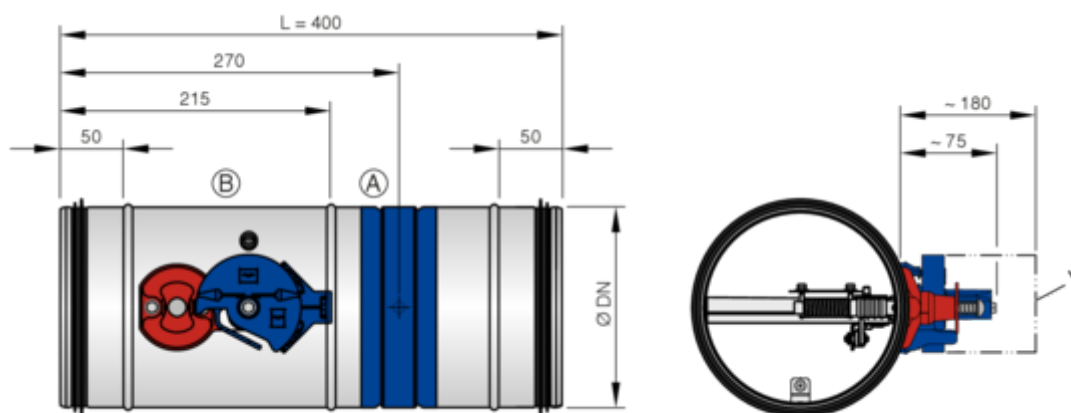


Fig. 2 : FKRS-EU avec fusible

Y Laisser de la place pour assurer l'accès pour le fonctionnement

A Côté installation

B Côté commande

Interrupteur de fin de course

Longueur de la ligne de raccordement/section transversale	1 m / 3 × 0.34 mm ²
Niveau de protection	IP 66
Type de contact	1 contact inverseur, plaqué or
Courant de commutation maximum	0,5 A
Tension de commutation maximum	30 V CC, 250 V CA
Résistance de contact	env. 30 mΩ

Poids [kg]

Dimensions nominales [mm]	100	125	150	160	180	200	224	250	280	315
ØDN [mm]	99	124	149	159	179	199	223	249	279	314
FKRS-EU avec fusible	1,3	1,6	1,8	2,0	2,3	2,5	2,7	3,3	3,8	4,4
... et bloc de montage ER	5,7	8,6	7,6	7,3	11,0	9,8	13,5	12,1	16,0	15,0
... et kit d'installation TQ2	5,4	6,1	7,0	7,9	8,8	9,7	10,6	12,0	13,7	15,8
... et kit d'installation WA2	4,4	5,2	6,1	6,6	7,4	8,2	9,0	10,2	11,7	13,6
... et kit d'installation WE2	4,4	5,2	6,1	6,6	7,4	8,2	9,0	10,2	11,7	13,6
... et kit d'installation GL2	4,4	5,2	6,1	6,6	7,4	8,2	9,0	10,2	11,7	13,6

2.3 FKRS-EU avec servomoteur à ressort de rappel

Dimensions et poids

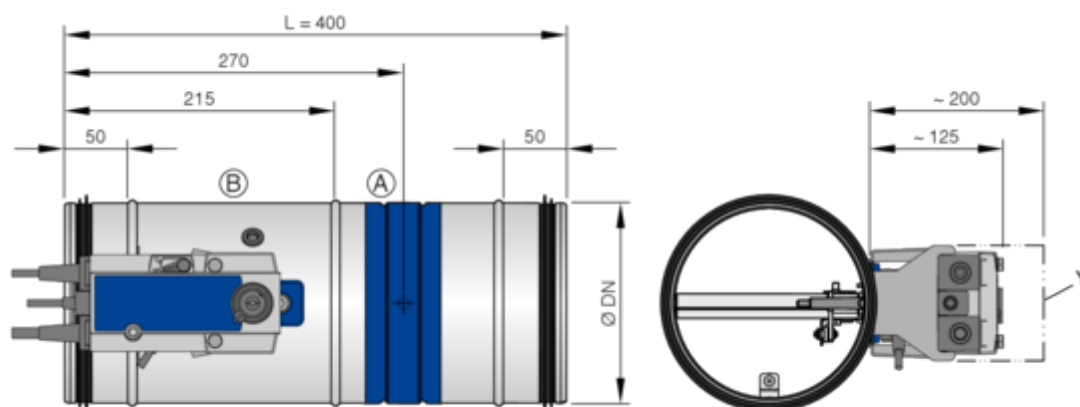


Fig. 3 : FKRS-EU avec servomoteur à ressort de rappel

Y Laisser de la place pour assurer l'accès pour le fonctionnement

A Côté installation

B Côté commande

- Poids du FKRS-EU avec fusible + env. 1,5 kg, voir le tableau 10.

Servomoteur à ressort de rappel			
Exécution		230 V	24 V
Tension d'alimentation		230 V AC/DC, 50/60 Hz	24 V AC/DC, 50/60 Hz
Plage de fonctionnement		198 – 264 V AC/DC	21,6 – 28,8 V AC/DC
Puissance nominale	Mécanisme à ressort/position d'arrêt	3.5 – 5.5 W/1.1 – 2.0 W	2.5 – 6.5 W/0.8 – 2.0 W
	Classe	9.5 VA	9 VA
Temps de course du clapet	Servomoteur / retour par ressort	75 s / 20 s	
Interrupteur fin de course	Type de contact	contact à deux directions	
	Tension de commutation	5 – 250 V AC/5 – 120 V DC	
	Courant de commutation	1 mA – 3 (0.5 inductive) A	
	Résistance de contact	Inconnu	
Classe de protection CEI / protection IP		II / IP 54	
Température de stockage / température ambiante		-30 °C – +50 °C	
Humidité ambiante		5 – 95 % h.r., sans condensation	
Câble de raccordement	Servomoteur / interrupteur de fin de course	1 m, 2 × 0,75 mm ² / 1 m, 6 × 0,75 mm ² (sans halogènes)	

¹ Jusqu'à 75 °C la position de sécurité sera définitivement atteinte.

Dimensions et poids

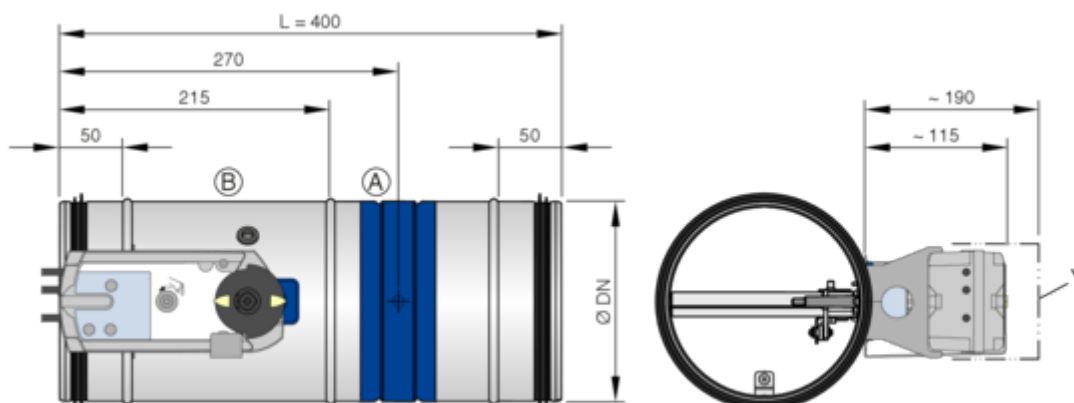


Fig. 4 : FKRS-EU avec servomoteur à ressort de rappel Siemens

Y Laisser de la place pour assurer l'accès pour le fonctionnement

A Côté installation

B Côté commande

- Poids du FKRS-EU avec fusible + env. 1 kg, voir le tableau 10.

Servomoteur à ressort de rappel GRA...		
Exécution		
Tension électrique		
	326,1E	126,1E
	230 V AC, 50/60 Hz	24 V AC, 50/60 Hz / 24 – 48 V DC
Plage de fonctionnement		
	198 – 264 V AC	19,2 – 28,8 V AC 19,2 – 57,6 V DC
Puissance nominale	Mécanisme à ressort	7 VA / 4.5 W
	Position d'arrêt	3,5 W
Temps de course du clapet	Servomoteur / ressort de rappel	90 s / 15 s
Interrupteur de fin de course	Type de contact	Contact à deux directions
	Tension de commutation	24 – 230 V AC / 12 – 30 V DC
	Courant de commutation	CA : 6 A (2 A inductifs) / CC : 2 A
Classe de protection CEI / protection IP	II / IP 42 ou IP 54*	III / IP 42 ou IP 54*
Température de stockage / température ambiante	-20 à 50 °C / -20 à 50 °C	
Humidité ambiante	< 95% h.r., sans condensation	
Câble de raccordement	Servomoteur / interrupteur de fin de course	0,9 m, 2 × 0,75 mm ² / 0,9 m, 6 × 0,75 mm ² (sans halogènes)

*Ligne de raccordement au fond

FKRS-EU avec servomoteur à ressort de rappel antidéflagrant Schischek

Le FKRS-EU peut également s'accompagner, sur demande, du servomoteur à ressort de rappel antidéflagrant Schischek :

- ExMax-15-BF-TR

- RedMax-15-BF-TR

Pour en savoir plus, voir le « Manuel d'utilisation complémentaire pour clapets coupe-feu antidéflagrants de type FKRS-EU ».

2.4 FKRS-EU avec servomoteur à ressort de rappel et détecteur de fumée en gaine

Dimensions et poids

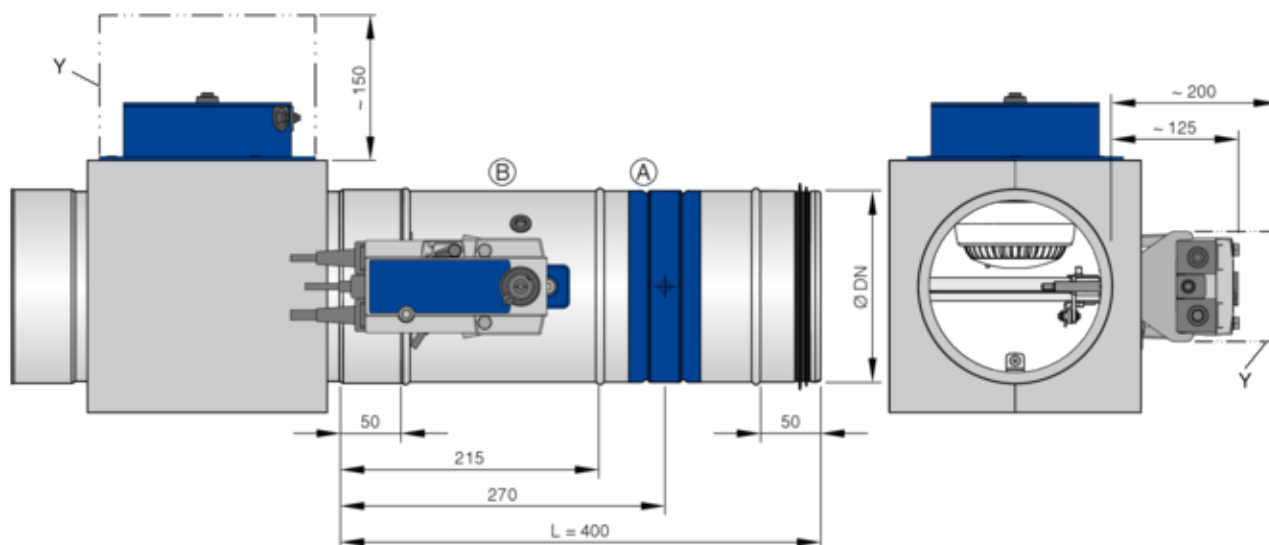


Fig. 5 : FKRS-EU avec servomoteur à ressort de rappel Belimo et détecteur de fumée pour gaine, tiré dans une prise d'air carrée (sur site)

- Y Laisser de la place pour assurer l'accès pour le fonctionnement
- A Côté installation
- B Côté commande

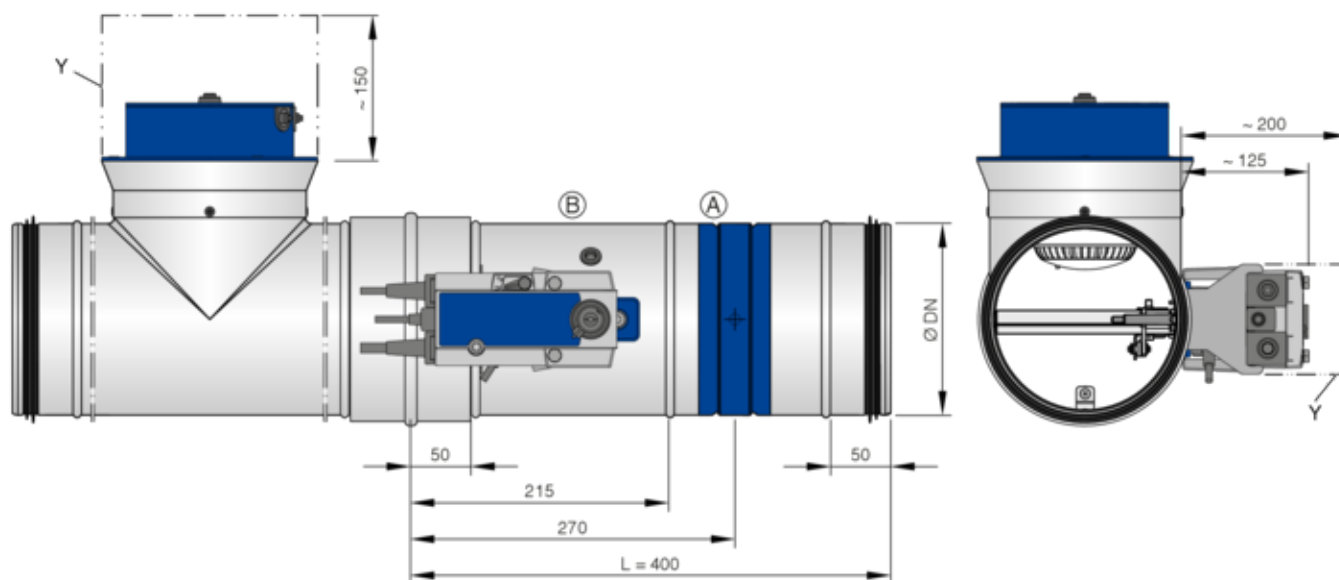


Fig. 6 : FKRS-EU avec servomoteur à ressort de rappel Belimo et détecteur de fumée pour gaine, aspiré dans une prise d'air ronde (sur site)

- Y Laisser de la place pour assurer l'accès pour le fonctionnement
- A Côté installation
- B Côté commande

- Caractéristiques techniques du servomoteur à ressort de rappel, voir le tableau à la page 11
- Le détecteur de fumée pour gaine de type RM-O-3-D doit être disposé dans une gaine carrée sur le dessus ou, dans le cas d'une gaine circulaire, dans une pièce en T en haut. Pour obtenir des informations techniques sur le détecteur de fumée en gaine, voir le manuel d'utilisation et d'installation du RM-O-3-D.

2.5 FKRS-EU avec liaison fusible et grille de protection des deux côtés comme volet amont pour l'unité de transfert d'air

Dimensions et poids

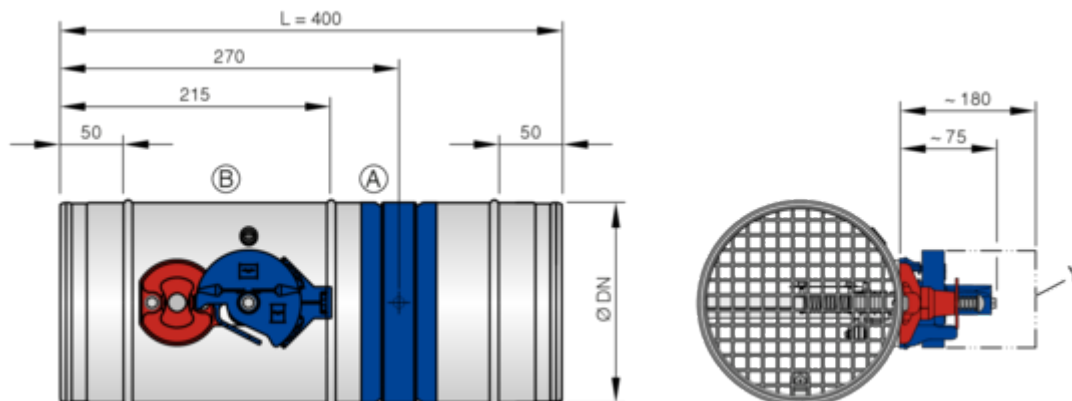


Fig. 7 : FKRS-EU avec liaison fusible et grille de protection des deux côtés comme volet amont pour l'unité de transfert d'air

Y Laisser de la place pour assurer l'accès pour le fonctionnement

A Côté installation

B Côté commande

Remarque : les clapets de transfert d'air peuvent exiger un avis technique. Cela doit être vérifié et demandé par le client.

Pour le montage en France, veuillez noter :

Si un clapet coupe-feu avec uniquement un élément d'arrêt mécanique (fusible) doit être utilisé comme clapet de transfert d'air, les règles locales d'urbanisme s'appliquent.

En règle générale, l'utilisation de tels clapets de transfert d'air se limite aux systèmes à pression différentielle.

2.6 FKRS-EU avec servomoteur à ressort de rappel et détecteur de fumée pour gaine utilisé comme clapet de transfert d'air

Dimensions et poids

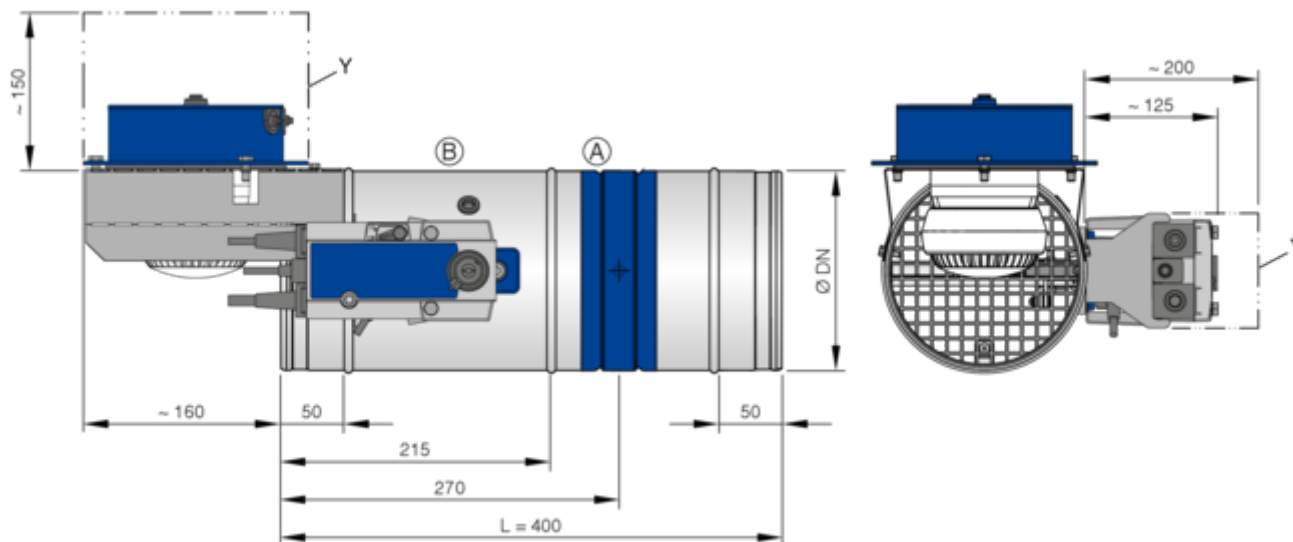


Fig. 8 : FKRS-EU avec servomoteur à ressort de rappel et détecteur de fumée pour gaine utilisé comme clapet de transfert d'air

Y Laisser de la place pour assurer l'accès pour le fonctionnement

A Côté installation

B Côté commande

- Poids du FKRS-EU avec fusible + env. 2,5 kg, voir le tableau 10.
- Caractéristiques techniques du servomoteur à ressort de rappel, voir le tableau à la page 11
- Le détecteur de fumée pour gaine de type RM-O-3-D doit être placé au-dessus d'une console (fourniture). Pour obtenir des informations techniques sur le détecteur de fumée en gaine, voir le manuel d'utilisation et d'installation du RM-O-3-D.

Remarque : pour en savoir plus sur le montage et l'utilisation du clapet coupe-feu comme clapet de transfert d'air en Allemagne, voir les spécifications de l'agrément Z-6.50-2516.

3 Ensemble livré, transport et stockage

Étendue de la livraison

Si les éléments additionnels et les accessoires sont fournis par l'usine avec les clapets coupe-feu, ils sont déjà pris en compte dans le code de commande.

En fonction de la situation de montage, des matériaux de montage et de fixations supplémentaires peuvent être nécessaires pour garantir une installation correcte, comme par exemple du mortier, des vis, de la laine minérale etc.

Ces matériaux ne sont généralement pas inclus dans le paquet de fournitures (sauf indication contraire).

La sélection des fixations ou des accessoires supplémentaires ainsi que l'identification et la fourniture de matériaux d'assemblage et la fixation relèvent de la responsabilité de ceux impliqués dans le projet de fabrication et doivent être réalisés en prenant en compte la classification nécessaire.

Vérification de la livraison

Vérifier immédiatement les éléments pour s'assurer de leur état et qu'ils sont au complet. En cas d'éléments manquants ou endommagés, émettre une réserve sur le bon de livraison et contacter immédiatement le livreur et le fournisseur.

- Clapet coupe-feu
 - Fixations / accessoires, s'il y a lieu
- Manuel d'utilisation (un par livraison)



Teintes du clapet

Le clapet est traité avec un agent d'imprégnation verdâtre. Les teintes que présente le clapet résultent de raisons techniques et en aucun cas ne constituent un défaut.

Transport sur site

Si possible, placer le produit dans son emballage de transport jusqu'au site d'installation.

Stockage

Pour le stockage temporaire, noter :

- Retirer tout emballage plastique.
- Protéger le produit de la poussière et des contaminations.
- Conserver le produit dans un endroit sec et à l'abri des rayons directs du soleil.
- Ne pas l'exposer aux aléas climatiques (même emballée).
- Ne pas stocker le produit à une température inférieure à -40 °C ou supérieure à 50 °C.

Emballage

Éliminer l'emballage dans le respect de la réglementation.



4 Montage

4.1 Vue d'ensemble des positions d'installation

Remarque

Les classes de performance du clapet, du mur ou du plafond peuvent différer. La classe de performance la plus basse détermine celle du système global.

Les clapets coupe-feu avec boîtier en acier inoxydable (version FKRS-EU-2/...) ont une classe de performance jusqu'à EI 90 S pour toutes les applications ultérieures en raison d'une mise à jour de la norme EN 15882.

Vue d'ensemble des positions d'installation					
Structure portante	Lieu de montage	Épaisseur minimale [mm]	Classe de performance EI TT (v _e -h _o , i ↔ o) S jusqu'à	Type de montage	Chapitre
Murs pleins	Dedans	75	EI 120 S ⁴	N	 50
		75	EI 90 S	N	 50
	dedans, installation combinée	100	EI 90 S	N	*
	dedans, installation multiple	100	EI 90 S	N	*
	dedans, partiellement avec laine minérale	100	EI 90 S	N	*
	dedans, sous joint de plafond souple	100	EI 90 S	N	*
	dedans, bloc de montage ER	100	EI 90 S	E	*
	à l'intérieur, kit d'installation TQ2	100	EI 120 S ⁴	E	*
	en applique, kit d'installation WA2	100	EI 90 S	E	*
	à distance, fixation murale, kit d'installation WE2	100	EI 120 S ⁴	E	*
	à distance, passage mural, kit d'installation WE2	100	EI 120 S ⁴	E	*
	À distance, isolation en laine minérale	100	EI 60 S	T	*
	À distance, isolation en laine minérale, couche anti-incendie	100	EI 60 S	T	*
	dedans, couche anti-incendie	100	EI 120 S ⁴	W ¹	
		100	EI 90 S	W ¹	*
		100	EI 60 S	W ¹	*
100		EI 90 S	W ¹	*	
dedans, couche anti-incendie, occupation multiple	100	EI 90 S	W ¹	*	

¹⁾ La classe de performance dépend des instructions détaillées de montage

²⁾ Épaisseur augmentée près de l'ouverture de montage

³⁾ Selon les conditions locales

⁴⁾ Jusqu'à EI 90 S avec virole en acier inoxydable

* voir le manuel d'utilisation et d'installation complet sur www.trox-docs.com

N = Montage à base de mortier

E = Kit d'installation

W = Panneau anti-feu

E = Montage à sec sans mortier

Vue d'ensemble des positions d'installation					
Structure portante	Lieu de montage	Épaisseur minimale [mm]	Classe de performance EI TT (v _e -h _o , i ↔ o) S jusqu'à	Type de montage	Chapitre
	dedans, joint de pénétration combiné	100	EI 90 S	W ¹	*
	dedans, cloison de bloc de protection anti-incendie	100	EI 90 S	T	*
Murs à ossature métallique	Dedans	94	EI 120 S ⁴	N ¹	*
		94	EI 90 S	N ¹	*
		80	EI 60 S	N ¹	*
		75	EI 30 S	N ¹	*
	dedans, sous joint de plafond souple	94	EI 120 S ⁴	N	*
	dedans, installation combinée	94	EI 90 S	N ¹	*
	dedans, installation multiple	94	EI 90 S	N ¹	*
	dedans, sans kit de montage	94	EI 60 S	T	*
	à l'intérieur, kit d'installation TQ2	94	EI 120 S ⁴	E ¹	☞ 59
		94	EI 90 S	E ¹	☞ 59
		80	EI 60 S	E ¹	☞ 59
		75	EI 30 S	E	☞ 59
	À l'intérieur, joint de plafond souple, kit d'installation TQ2	94	EI 120 S ⁴	E	☞ 59
	à distance, passage mural, kit d'installation WE2	94	EI 90 S	E	*
	À distance, passage mural, isolation en laine minérale	94	EI 60 S	T	*
	À distance, isolation en laine minérale, couche anti-incendie	94	EI 60 S	T	*
	à l'intérieur, montage direct, kit d'installation GL2	94	EI 90 S	T	*
	à l'intérieur, joint de plafond souple, kit d'installation GL2	100	EI 90 S	E	*
	dedans, couche anti-incendie	94	EI 120 S ⁴	W ¹	☞ 64
		94	EI 90 S	W ¹	☞ 64
80		EI 60 S	W ¹	☞ 64	
75		EI 30 S	W ¹	☞ 64	
dedans, couche anti-incendie, occupation multiple	100	EI 90 S	W ¹	*	

¹⁾ La classe de performance dépend des instructions détaillées de montage

²⁾ Épaisseur augmentée près de l'ouverture de montage

³⁾ Selon les conditions locales

⁴⁾ Jusqu'à EI 90 S avec virole en acier inoxydable

* voir le manuel d'utilisation et d'installation complet sur www.trox-docs.com

N = Montage à base de mortier

E = Kit d'installation

W = Panneau anti-feu

E = Montage à sec sans mortier

Vue d'ensemble des positions d'installation					
Structure portante	Lieu de montage	Épaisseur minimale [mm]	Classe de performance EI TT (v _e -h _o , i ↔ o) S jusqu'à	Type de montage	Chapitre
	dedans, joint de pénétration combiné	100	EI 90 S	W ¹	*
	dedans, cloison de bloc de protection anti-incendie	100 – 200	EI 90 S	T	*
Murs à ossatures en bois	Dedans	130	EI 120 S ⁴	N	*
		130	EI 90 S	N	*
		110	EI 60 S	N	*
		105	EI 30 S	N	*
	dedans, installation combinée	130	EI 90 S	N	*
	dedans, installation multiple	130	EI 90 S	N	*
	à l'intérieur, kit d'installation TQ2	130	EI 120 S ⁴	E	*
		110	EI 60 S	E	*
		105	EI 30 S	E	*
	À distance, isolation en laine minérale	130	EI 60 S	T	*
	À distance, isolation en laine minérale, couche anti-incendie	130	EI 60 S	T	*
	dedans, couche anti-incendie	130	EI 120 S ⁴	W	*
		130	EI 90 S	W	*
		110	EI 60 S	W	*
		105	EI 30 S	W	*
	dedans, couche anti-incendie, occupation multiple	130	EI 90 S	W ¹	*
dedans, joint de pénétration combiné	130	EI 90 S	W ¹	*	
Constructions à pans de bois	Dedans	140	EI 120 S ⁴	N	*
		140	EI 90 S	N	*
		110	EI 30 S	N	*
	dedans, installation combinée	140	EI 90 S	N	*
	dedans, installation multiple	140	EI 90 S	N	*
	à l'intérieur, kit d'installation TQ2	140	EI 120 S ⁴	E	*
		140	EI 90 S	E	*
		110	EI 30 S	E	*

¹⁾ La classe de performance dépend des instructions détaillées de montage

²⁾ Épaisseur augmentée près de l'ouverture de montage

³⁾ Selon les conditions locales

⁴⁾ Jusqu'à EI 90 S avec virole en acier inoxydable

* voir le manuel d'utilisation et d'installation complet sur www.trox-docs.com

N = Montage à base de mortier

E = Kit d'installation

W = Panneau anti-feu

E = Montage à sec sans mortier

Vue d'ensemble des positions d'installation					
Structure portante	Lieu de montage	Épaisseur minimale [mm]	Classe de performance EI TT (v _e -h _o , i ↔ o) S jusqu'à	Type de montage	Chapitre
	À distance, isolation en laine minérale	140	EI 60 S	T	*
	À distance, isolation en laine minérale, couche anti-incendie	140	EI 60 S	T	*
	dedans, couche anti-incendie	140	EI 120 S ⁴	W	*
		140	EI 90 S	W	*
	110	EI 30 S	W	*	
dedans, couche anti-incendie, occupation multiple	140	EI 90 S	W ¹	*	
Murs pleins en bois / bois lamellé-croisé	Dedans	95	EI 90 S	N	*
	à l'intérieur, kit d'installation TQ2	95	EI 90 S	E	*
	À distance, isolation en laine minérale	100	EI 60 S	T	*
	À distance, isolation en laine minérale, couche anti-incendie	100	EI 60 S	T	*
	dedans, couche anti-incendie	95	EI 90 S	W	*
Murs de trémie avec structure portante métallique	Dedans	90	EI 90 S	N	*
		90	EI 60 S	N	*
		90	EI 30 S	N	*
	dedans, installation combinée	90	EI 90 S	N	*
	à l'intérieur, kit d'installation TQ2	90	EI 90 S	E	*
	en applique, kit d'installation WA2	90	EI 90 S	E	*
	dedans, couche anti-incendie	90	EI 60 S	W	*
Murs de trémie sans structure portante métallique	Dedans	90	EI 90 S	N	*
	à l'intérieur, kit d'installation TQ2	90	EI 90 S	E	*
	en applique, kit d'installation WA2	90	EI 90 S	E	*
Murs en panneaux sandwich	dedans, cloison de bloc de protection anti-incendie	100 – 200	EI 90 S	T	*
Plafonds pleins	Dedans	100 (150) ²	EI 120 S ⁴	N	*
		100	EI 90 S	N	*

¹⁾ La classe de performance dépend des instructions détaillées de montage

²⁾ Épaisseur augmentée près de l'ouverture de montage

³⁾ Selon les conditions locales

⁴⁾ Jusqu'à EI 90 S avec virole en acier inoxydable

* voir le manuel d'utilisation et d'installation complet sur www.trox-docs.com

N = Montage à base de mortier

E = Kit d'installation

W = Panneau anti-feu

E = Montage à sec sans mortier

Vue d'ensemble des positions d'installation					
Structure portante	Lieu de montage	Épaisseur minimale [mm]	Classe de performance EI TT (v _e -h _o , i ↔ o) S jusqu'à	Type de montage	Chapitre
	dedans, installation combinée	150	EI 90 S	N	*
	dedans, installation multiple	150	EI 90 S	N	*
	Dedans, avec une base en ciment	100	EI 120 S ⁴	N	*
	dedans, avec une base en ciment, assemblage mixte	100	EI 90 S	N	*
	dedans, avec une base en ciment, montage multiple	100	EI 90 S	N	*
	dedans, plafonds en dalles de béton alvéolaires	150	EI 90 S	N	*
	dedans, dalles alvéolées	150	EI 90 S	N	*
	dedans, plafonds nervurés	150 ²	EI 90 S	N	*
	dedans, plafonds composites	150	EI 90 S	N	*
	Dedans, combinés à des plafonds à poutres en bois	150	EI 90 S	N	*
	Dedans, combiné avec plafond en bois massif	150	EI 90 S	N	*
	Dedans, plafond léger combiné, système Cadoldo	150	EI 120 S ^{1,4}	N	*
	Dedans, plafond léger combiné, système ADK espace modulaire	125	EI 90 S	N	*
	Dedans, combiné, FireShield®	150	EI 90 S	N	*
	dedans, bloc de montage ER	100 (150) ²	EI 90 S	E	*
	en applique, kit d'installation WA2	150	EI 90 S	E	*
		150	EI 60 S	E	*
	en-dessous (gaine horizontale), kit d'installation WE2	125	EI 90 S	E	*
	au-dessus (gaine horizontale), kit d'installation WE2	125	EI 90 S	E	*
	dedans, couche anti-incendie	100 (150) ²	EI 120 S ⁴	W ¹	*
100 (150) ²		EI 90 S	W ¹	*	
Plafonds en bois massif	Dedans	140	EI 90 S	N	*
		112,5	EI 90 S	N	*
	à l'intérieur, kit d'installation TQ2	140	EI 90 S	E	*

¹⁾ La classe de performance dépend des instructions détaillées de montage

²⁾ Épaisseur augmentée près de l'ouverture de montage

³⁾ Selon les conditions locales

⁴⁾ Jusqu'à EI 90 S avec virole en acier inoxydable

* voir le manuel d'utilisation et d'installation complet sur www.trox-docs.com

N = Montage à base de mortier

E = Kit d'installation

W = Panneau anti-feu

E = Montage à sec sans mortier

Vue d'ensemble des positions d'installation					
Structure portante	Lieu de montage	Épaisseur minimale [mm]	Classe de performance EI TT (v _e -h _o , i ↔ o) S jusqu'à	Type de montage	Chapitre
		112,5	EI 90 S	E	*
Éléments de panneau en bois	Dedans	140	EI 90 S	N	*
	à l'intérieur, kit d'installation TQ2	140	EI 90 S	E	*
Plafonds à poutres en bois	Dedans	167,5	EI 90 S	N	*
		155	EI 60 S	N	*
		142,5	EI 30 S	N	*
	à l'intérieur, kit d'installation TQ2	167,5	EI 90 S	E	*
		155	EI 60 S	E	*
		142,5	EI 30 S	E	*
	dedans, plafonds historiques à poutres en bois	– ³	EI 30 S	N	*

¹⁾ La classe de performance dépend des instructions détaillées de montage

²⁾ Épaisseur augmentée près de l'ouverture de montage

³⁾ Selon les conditions locales

⁴⁾ Jusqu'à EI 90 S avec virole en acier inoxydable

* voir le manuel d'utilisation et d'installation complet sur www.trox-docs.com

N = Montage à base de mortier

E = Kit d'installation

W = Panneau anti-feu

E = Montage à sec sans mortier

4.2 Notes de sécurité sur l'installation

Pièces métalliques minces et bords et coins tranchants



ATTENTION !

Risques de blessures au niveau des pièces métalliques minces et bords et coins tranchants!

Les pièces métalliques minces et les bords et coins tranchants peuvent causer des coupures ou des égratignures.

- Soyez prudent quand vous travaillez.
- Portez des gants de protection, des chaussures de sécurité et un casque.

4.3 Informations générales sur l'installation

! REMARQUE !

Risques de dommages sur le clapet coupe-feu

- Protéger le clapet de la contamination ou des dommages.
- Couvrir les ouvertures des brides et le dispositif de déclenchement (ex : à l'aide d'un film plastique) pour les protéger du mortier et des gouttes d'eau.
- Ne pas retirer la protection pour le transport et l'installation (s'il y en a une) avant que l'installation ne soit terminée.

- Les éléments de régulation, le servomoteur électrique et la trappe d'accès pour l'inspection doivent rester accessibles pour la maintenance.
- La charge imposée à la virole peut être préjudiciable au fonctionnement du clapet coupe-feu. Installer et raccorder le clapet de façon à ce qu'aucune charge ne soit imposée sur le clapet installé. Les gaines de matériaux combustible ou non combustibles peuvent être raccordées aux clapets coupe-feu si les gaines sont droites et sans torsion.

- Avant le montage : effectuer un test de fonctionnement puis fermer le clapet coupe-feu ↪ 6 « Test de fonctionnement » à la page 77 ↪ Chapitre 6.1 « Informations générales » à la page 77 ↪ Chapitre 6.2 « Test fonctionnel avec unité de commande automatique » à la page 77 .
- NE PAS retirer l'autocollant du produit ni le ruban adhésif du clapet.
- Protéger le clapet coupe-feu de l'humidité et de la condensation car elles pourraient l'endommager.
- Les variantes de construction avec caisson en acier inoxydable ou peint par poudrage et une lamelle de clapet imprégnée supplémentaire répondent à des exigences plus strictes en matière de protection contre la corrosion.
- Pour vous assurer que le clapet coupe-feu peut être raccordé aux gaines après le montage, même si le mur ou le plafond est assez épais, vous devez étendre le clapet coupe-feu avec une pièce d'extension adaptée (fixation ou sur site) côté installation.
- Lors du montage du FKRS-EU, la statique de la structure porteuse (mur / plafond) doit être assurée sur site, même en cas d'incendie.
- Les points suivants s'appliquent sauf indication contraire dans les détails de montage :
 - Chaque clapet coupe-feu doit être installé dans sa propre ouverture de montage. Distance entre deux clapets coupe-feu ≥ 200 mm.
 - La distance entre les poutres métalliques non couvertes est de ≥ 75 mm
 - Pas plus de deux clapets coupe-feu dans la même ouverture de montage.
 - Les clapets coupe-feu peuvent être installés dans des installations à base de mortier et de nattes coupe-feu à une distance de ≥ 40 mm des poutres en bois ou plafonds en bois et des poutres en acier avec un revêtement coupe-feu. Dans une installation sèche sans mortier avec le kit d'installation TQ2, la distance est de 55 mm avec une plaque d'orifice raccourcie. Le revêtement ignifuge doit être fabriqué conformément à un certificat national ou européen et toute sa surface doit reposer contre la structure porteuse (sans cavités).
- Si plusieurs clapets coupe-feu sont utilisés pour la même gaine, il faut s'assurer de ce qui suit : Si un clapet se ferme, la vitesse en amont maximale autorisée des autres clapets restés ouverts ne doit pas être dépassée. Cette règle doit être observée par le biais des tiers, par exemple en arrêtant le ventilateur ou par un blocage mutuel dans une variante de construction avec servomoteur à ressort de rappel.
- L'intérieur du clapet coupe-feu doit être accessible pour la maintenance et le nettoyage. Pour cette raison, les clapets coupe-feu de type FKRS-EU disposent d'une trappe de visite qui se ferme avec un bouchon en caoutchouc . En fonction de la configuration de l'installation, il peut être nécessaire de prévoir des panneaux d'inspection pour accéder aux gaines de raccordement.

En guise d'alternative à la trappe de visite, nous recommandons de raccorder la gaine à l'aide de connecteurs flexibles (fixés avec un collier de serrage) ou de connecteurs coulissants.

- Lors du montage de deux clapets coupe-feu côte à côte et de la disposition des commandes entre les clapets coupe-feu, prévoir un espace suffisant pour les travaux d'inspection.
- Structures portantes
Il s'agit notamment des dalles de plafond pleines, des poutres en béton ainsi que des murs pleins porteurs.
- Distance par rapport aux cloisons résistantes au feu
La distance minimale entre une cloison et d'autres ouvertures ou installations, par ex. des clapets coupe-feu, est généralement indiquée dans les certificats d'aptitude de chaque cloison. Un panneau de cloisonnement ne doit pas se trouver dans la zone de montage directe du clapet coupe-feu (installation dans une ouverture de montage distincte, exception : joint de pénétration combiné et cloison en briques de protection contre le feu).
- Gaine de raccordement et pièce d'extension
Il est possible d'insérer des vis près des collerettes de raccordement pour la fixation.

Après le montage

- Nettoyer le clapet coupe-feu.
- Les clapets coupe-feu dont la taille nominale est de 315 mm et sans bloc de montage sont expédiés avec une protection pour le transport et le montage. En cas de montage à base de mortier cette protection ne doit pas être retirée avant que le mortier n'ait durci. Pour ôter la protection de transport/installation, la retirer du clapet côté commande.
- Tester le fonctionnement du clapet coupe-feu.
- Connecter les gaines.
- Réaliser les raccordements électriques.

Manchettes souples

- Comme les gaines peuvent se dilater et exercer des forces et les cloisons se déformer en cas d'incendie, il est recommandé d'utiliser des connecteurs flexibles dans les situations de montage suivantes :
 - Cloisons légères
 - Gainés techniques légères
 - Systèmes de couche anti-incendie
 - Briques de protection contre le feu

Les raccordements flexibles doivent être montés de sorte qu'ils absorbent les forces de traction et de compression. Des gaines flexibles sont également utilisables.

Les gaines doivent être montées de manière à n'exercer aucune charge significative sur le clapet coupe-feu en cas d'incendie. Pour cela, il faut prévoir par exemple une gaine non-linéaire présentant des coudes et des courbes. Veiller à respecter les règles et directives nationales en vigueur

Égalisation de potentiel

La liaison équipotentielle est fixée, par exemple, avec des pinces adaptées. L'autre possibilité consiste à percer des trous près des collerettes de raccordement.

En cas d'incendie, les charges du fait de la liaison équipotentielle ne doivent pas affecter le clapet coupe-feu.

Isolation thermique

Vous pouvez utiliser des panneaux entièrement collés en mousses élastomères (caoutchouc synthétique), par ex. Armaflex Ultima d'Armacell, en guise de matériaux isolants, en particulier pour les composants d'extraction d'air ou d'air extérieur. Veiller à respecter les règles et directives nationales applicables aux matériaux combustibles et aux classes de formation de fumée.

L'isolation est sans danger en ce qui concerne la protection anti-feu si les exigences suivantes sont respectées :

- L'isolation ne doit pas perturber le fonctionnement du clapet coupe-feu.
- Le clapet coupe-feu doit être accessible à tout moment.
- Les trappes de visite doivent rester accessibles.
- L'isolant ne doit pas pénétrer dans les murs ni dans les plafonds.

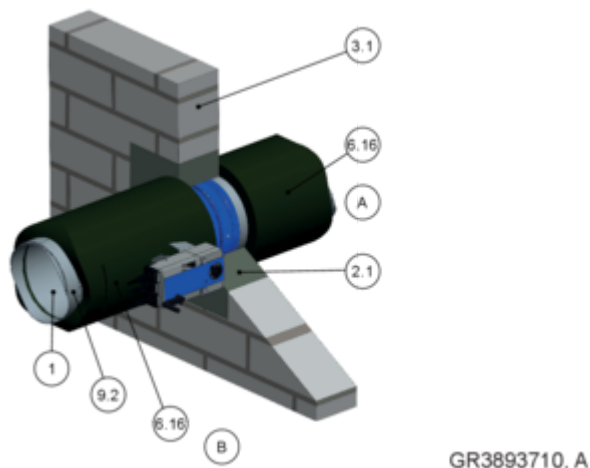


Fig. 9 : Isolation thermique

- 1 FKRS-EU
- 2,1 Mortier
- 3,1 Mur plein
- 6,16 L'isolant périmétrique (mousse élastomère, ignifuge, anti-goutte), le servomoteur et le dispositif de déclenchement ainsi que les trappes de visite et l'autocollant du produit doivent être accessibles
- 9,2 Gaine/pièce d'extension

Remarque : la position d'installation illustrée concerne toutes les structures portantes.

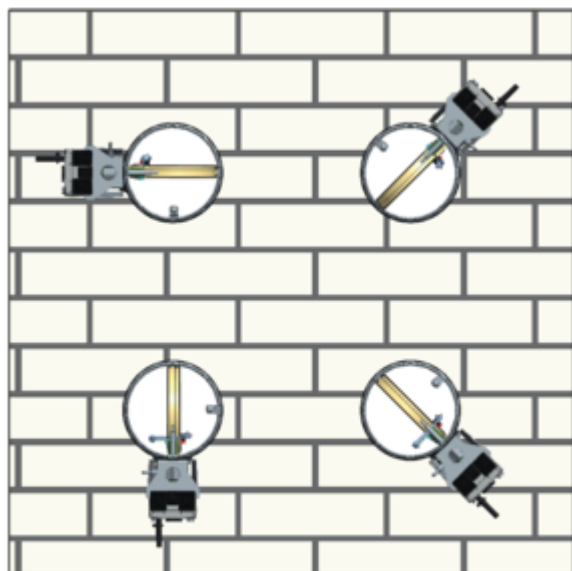
Pour une installation en Allemagne, veuillez noter :

En Allemagne, seuls des matériaux isolants de classe de résistance au feu C - s2, d0 au moins peuvent être utilisés, conformément aux spécifications de MVV TB (depuis 2019/1). Le matériau isolant Armaflex Ultima d'Armacell satisfait à cette exigence. Le droit local et relatif aux constructions doit être observé.

Pour plus d'informations sur l'utilisation des mousses élastomères, voir ↗ « Disposition supplémentaire pour une utilisation en Allemagne : » à la page 6 .

Positions de montage

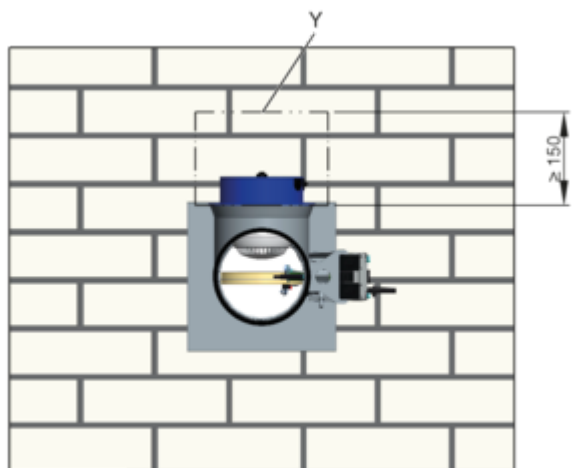
Le clapet coupe-feu peut être monté avec l'axe de clapet dans n'importe quelle position (0 à 360°). La position du dispositif de déclenchement n'est pas cruciale, mais il doit être accessible à la maintenance.



GR3893730, A

Fig. 10 : Positions de montage

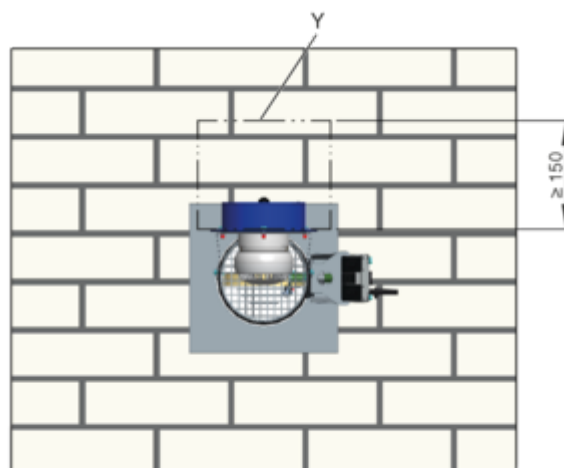
Si un détecteur de fumée est installé dans la gaine raccordée, il doit être placé en haut. Vous pouvez choisir une disposition différente tant que vous respectez l'avis technique/l'homologation de type général pour le détecteur de fumée pour gaine.



GR3925254, A

Fig. 11 : FKRS-EU avec servomoteur à ressort de rappel et détecteur de fumée en gaine

Y Garder la zone dégagée pour l'exploitation et la maintenance

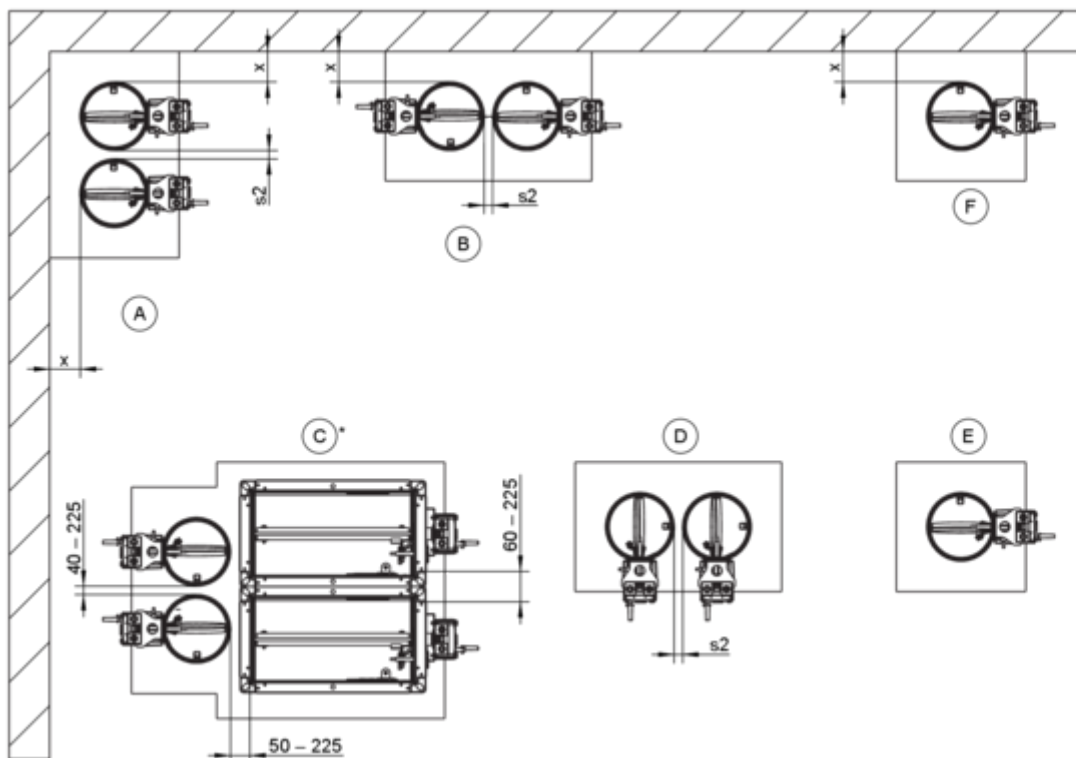


GR3905661, A

Fig. 12 : FKRS-EU avec servomoteur à ressort de rappel et détecteur de fumée pour gaine utilisé comme clapet de transfert d'air

Y Garder la zone dégagée pour l'exploitation et la maintenance

Distances



GR3893796, A

Fig. 13 : Aperçu des distances

* Montage combiné avec clapet coupe-feu de type FK2-EU

Distances (sauf indication contraire dans les détails de montage)

Type de montage	x [mm]	s2 [mm]
Montage à base de mortier	40 – 225	10 ³ – 225
Montage à base de mortier avec application partielle de mortier ⁴	40 – 50	40 – 225
Montage à sec sans mortier avec bloc de montage ER ^{1,2}	≥ 75 ⁶	≥ 200 ⁶
Montage à sec sans mortier avec un kit d'installation TQ2 ^{1,2}	100 / 55 ⁵	≥ 200
Montage à sec sans mortier avec kit d'installation WA2	≥ 75	≥ 200
Montage à sec sans mortier avec panneau anti-feu	40 – 600	10 ³ – 600

¹ Voir le tableau « Ouvertures de montage » sous les instructions de montage correspondantes

² Installation dans des ouvertures de montage séparées

³ Distance minimale en fonction de la durée de résistance au feu et de la structure porteuse. Exécution portante, ☞ « Orientation du montage (voir les détails de montage pour les propriétés de résistance au feu) » à la page 28

⁴ Mur plein uniquement

⁵ Avec plaque de recouvrement raccourcie

⁶ Distance entre les blocs de montage

Orientation du montage (voir les détails de montage pour les propriétés de résistance au feu)

Structure portante	Type de montage		
	Montage à base de mortier	Montage à sec sans mortier	Installation d'un système de panneaux enduits
Parois massives	A – F	E	A, B, D – F
Plaque de placoplâtre avec W = 80 – < 100 mm	E, F		
Murs de cloison légère avec structure métallique portante	A – F	E, F	A, B, D – F
Mur à ossature bois / construction à pans de bois	A – F	E, F	A, B, D – F
Mur plein en bois / mur CLT	A, B, D – F	E, F	E, F
Murs de trémie avec structure portante métallique	A – F	E, F	E, F
Gaine technique asymétrique	E	E	
Murs de trémie sans structure portante métallique	E	E	
Mur en panneaux sandwich		E *	
Plafond plein	A – F	E	E
FireShield®	E		
Plafond à chambre creuse, plafond en dalles de béton alvéolaires, plafond composite, plafond nervuré	A, B, D – F		
En combinaison avec un plafond léger (système Cadolto)	A, B, D – F		
En combinaison avec un plafond léger (système ADK Modulraum)	A, B, D – F	E	
À l'intérieur / combiné à un plafond en bois massif	E/A, B, D – F	E/–	
Éléments de panneau en bois	E	E	
À l'intérieur / combiné à un plafond à poutres en bois	E/A, B, D – F	E/–	
Dans les plafonds à poutres en bois des bâtiments inscrits au patrimoine historique	E		

* Les dispositions suivantes s'appliquent à l'Allemagne : l'installation doit faire l'objet d'une homologation liée au projet.

Écart du pourtour »s1«

- Dans le cas d'un montage au mortier, l'espace périphérique s1 ne doit pas dépasser 225 mm (mur et plafond). L'écart du pourtour doit être suffisamment important pour permettre le montage ou le comblage avec du mortier, même dans le cas de murs ou de plafonds plus épais. Les ouvertures murales plus importantes doivent être scellées au préalable, en fonction du type de mur. Dans le cas d'ouvertures plus grandes dans des plafonds pleins, les clapets peuvent être encastrés dans du béton lors de la construction de la section du plafond. L'écart minimal peut être réduit, mais il doit être suffisamment important pour être rempli de mortier. Nous recommandons un écart de mortier d'au moins 20 mm (tenir compte de la taille d'ouverture minimale). Fournir un renforcement conformément aux exigences structurelles.

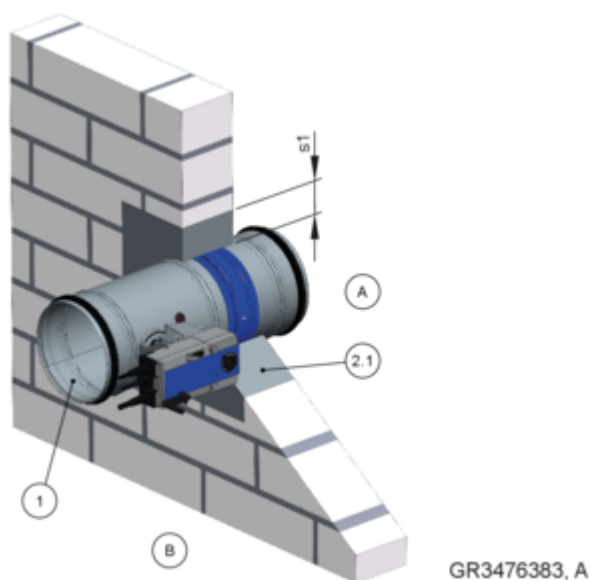


Fig. 14 : Écart du pourtour

- 1 FKRS-EU
- 2,1 Mortier
- s 1 Écart du pourtour

Les limites de la largeur maximale de l'écart sont basées sur les spécifications des normes européennes. EN 15882-2. Des écarts de mortier plus importants n'ont pas d'effet négatif sur la protection contre l'incendie et sont, à notre avis, inoffensifs.

Montage à base de mortier

- Couvrir toutes les ouvertures et les éléments de régulation du clapet coupe-feu (par ex. avec du plastique) pour les protéger de l'encrassement (si nécessaire).
- Insérer les clapets coupe-feu dans l'ouverture du montage en les centrant, puis les fixer. La distance entre la virole côté commande et le mur/plafond est de 215 mm.
- Si l'épaisseur du mur est >115 mm, prolonger le clapet coupe-feu à l'aide d'une pièce d'extension ou d'une gaine en spirale côté montage.
- En cas de montage au mortier, les espaces ouverts entre la virole du clapet coupe-feu et le mur ou le plafond devraient être remplis de mortier. Il faut éviter d'emprisonner de l'air. L'épaisseur du lit de mortier devrait être égale à celle du mur et devrait être au moins égale à 100 mm.
- La liaison entre le mortier et la structure porteuse doit être assurée sur place. Si nécessaire, créer un assemblage adapté à la forme, par exemple des vis dans l'ouverture de montage pour une installation au mortier dans des plafonds à poutres en bois.
- Si le clapet est monté pendant la construction du mur plein ou de la dalle de plafond, le jeu (écart) « s 1 » sur le pourtour n'est pas nécessaire. Les éventuelles cavités entre le clapet et le mur doivent être remplis de mortier. Pour l'installation dans les dalles de plafonds pleins, les espaces ouverts peuvent être remplis de béton. Fournir un renforcement conformément aux exigences structurelles.
- Pour les cloisons légères, la profondeur du lit de mortier devrait être égale à l'épaisseur de la cloison. Si les revêtements avec une protection anti-feu adéquat sont utilisés, une épaisseur de lit de mortier de 100 mm suffit.

Mortier

- DIN 1053 : Groupes II, IIa, III, IIIa ; ou mortier anti-feu des groupes II, III
- EN 998-2 : Classes M 2.5 à M 20 ou mortier anti-feu de classes M 2.5 à M 20
- Mortier ignifuge conforme à la norme BS 476 : Partie 20
- Mortier ou mortier de protection contre les incendies vérifié par une ETA
- Mortiers équivalents répondant aux exigences des normes ci-dessus, mortier de gypse ou béton

Pose sans mélange de mortier

Pour une installation sans mélange de mortier, des blocs de montage ou des kits de montage peuvent être utilisés :

- dans les murs et les plafonds : ER, TQ2
- sur les murs et les plafonds : WA2
- à distance des murs et des plafonds : WE2
- dans les cloisons légères avec raccordement au plafond coulissant : GL2

Si nécessaire, les kits de montage doivent être assemblés sur site conformément à l'usage prévu.

Les kits de montage sont fixés conformément aux instructions de montage. Dans les cloisons légères de séparation, les vis de fixation doivent toujours être vissées dans la structure portante en métal/bois.

Utiliser des vis pour cloisons sèches assez longues.

■ Bloc de montage ER

- Montage uniquement dans des murs et plafonds pleins sans cavités. Si des cavités sont présentes, elles doivent être complètement scellées avec du mortier sur tout le pourtour à une profondeur de ≥ 100 mm.
- Le bloc d'installation est monté en usine sur le clapet coupe-feu, ↗ 4.4.2 « Bloc de montage ER » à la page 41 .
- Le montage du bloc d'installation est toujours centrée dans l'ouverture de montage.
- Ouverture de montage circulaire ER : $\varnothing D1$, ↗ 4.4.1 « Aperçu du bloc de montage et des kits de montage » à la page 40 .

■ Kit d'installation TQ2

- Le kit d'installation TQ2 est monté sur le clapet coupe-feu sur place, ↗ 4.4.3 « Kit d'installation TQ2 » à la page 42 .
- Réaliser une ouverture de montage carrée de largeur nominale + 110 mm.
- Le montage du kit d'installation TQ2 est toujours centrée dans l'ouverture de montage.
- Si cela est spécifié dans les instructions de montage, les plaques de recouvrement du kits d'installation TQ2 peuvent être raccourcies d'un côté pour une installation près du plafond et du sol.
En remplacement des fixations manquantes, des vis de fixation doivent être prévues sur les côtés H de la plaque d'orifice, à proximité du sol ou du plafond.

■ Kit d'installation WA2

- Le kit d'installation WA2 est monté sur le clapet coupe-feu sur place, ↗ 4.4.4 « Kit d'installation WA2 » à la page 43
- L'installation s'opère sur des murs pleins et des plafonds devant un trou de carottage largeur nominale + 10 - 30 mm. Si des cavités sont présentes dans le mur/plafond, elles doivent être complètement scellées avec du mortier sur tout le pourtour à une profondeur de ≥ 100 mm.

- Le montage s'opère sur une gaine raccourcie, affleurante et remplie de mortier assortie d'un panneau de renfort en silicate de calcium, $d = 30 - 50$ mm ou en laine minérale, ≥ 1000 °C, ≥ 140 kg/m³, $d = 50$ mm.
- Le montage s'opère dans des gaines techniques, avec et sans structure métallique portante et revêtement sur un côté avec une ouverture de montage arrondie de largeur nominale + 5 mm, fixation du kit d'installation par un montage traversant.

■ Kit d'installation WE2

- Le kit d'installation WE2 est monté sur le clapet coupe-feu sur place, ↗ 4.4.5 « Kit de montage WE 2 » à la page 44 .
- Le montage est réalisé dans des gaines en tôle d'acier sans ouvertures, avec revêtement résistant au feu.
 - Promatect® LS35 ($d = 35$ mm)
 - Promatect® L500 ($d = 40$ mm)
 - Promatect® AD40 ($d = 40$ mm)
- Les raccords mur/plafond doivent être effectués conformément à ces instructions et aux instructions de montage complémentaires WE2.
- Prévoir suffisamment d'espace libre pour fixer le kit de montage au clapet coupe-feu.
- Les clapets coupe-feu montés à distance des murs et des plafonds doivent être suspendus ou fixés.
Les systèmes de suspension $L \geq 1,5$ m exigent une isolation ignifuge. Utiliser un revêtement ou une isolation en laine minérale selon les spécifications du fabricant.
- Pas d'installation à distance des murs avec joint de plafond souple
- Pour en savoir plus sur l'installation et pour connaître les composants à fournir sur site, consulter le manuel d'installation complémentaire WE2.

■ Kit d'installation GL 2

- Le kit d'installation GL2 est monté sur le clapet coupe-feu sur place et adapté à l'épaisseur du mur existant, ↗ 4.4.6 « Kit d'installation GL 2 » à la page 45 .
- L'installation est réalisée dans des murs à ossature métallique revêtus des deux côtés.
- L'installation se fait près du plafond, sous une dalle solide, et doit être fixée au plafond à l'aide des supports fournis.
- En cas d'installation sans fixation au plafond à l'arrière, les équerres en acier Fig. 29 et le couvercle Fig. 30 doivent être fabriqués par le client.
- Pour plus de détails sur l'installation et les composants à fournir par le client, voir les instructions de montage supplémentaires pour le raccordement au plafond coulissant.

Laine minérale comme matériau de rembourrage


Sauf indication contraire dans les détails d'installation pertinents, de la laine minérale avec une densité brute de $\geq 80 \text{ kg/m}^3$ et un point de fusion de 1000 °C doivent être utilisés.

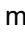

Montage à distance des murs avec de la laine minérale

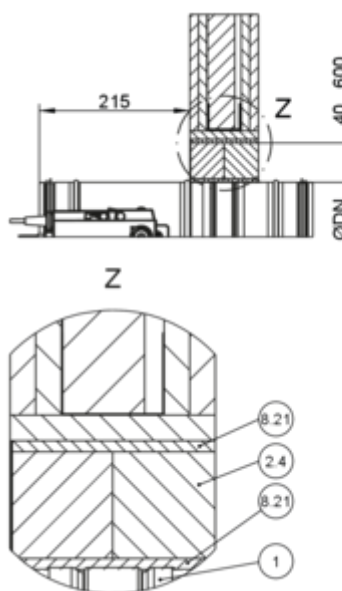
- Le montage est réalisé dans des gaines en tôle d'acier sans ouvertures, avec revêtement résistant au feu.
- Les matériaux suivants sont admissibles pour le revêtement des clapets coupe-feu et des gaines :
 - PAROC HVAC Fire Mat BlackCoat ($\geq 80 \text{ kg/m}^3$)
- Les raccordements muraux doivent être effectués conformément à ces instructions. Les raccords doivent être configurés selon les spécifications PAROC.
- Lors du montage avec une couche anti-incendie, utiliser le PAROC Pyrotech Slab 140.

Montage dans un système de panneaux enduits

- La distance entre la virole côté commande et le mur/plafond doit être de 215 mm pour l'installation dans des systèmes de couche anti-incendie.
 - Les systèmes de couche anti-incendie comprennent deux couches de plaques de laine minérale, densité brute $\geq 140 \text{ kg/m}^3$ et doivent être fournis par le client.
 - Les panneaux de laine minérale doivent être collés de manière étanche dans l'ouverture de montage à l'aide d'un mastic ignifuge. Comblent tout espace entre les plaques de laine minérale et l'ouverture de montage, tout espace entre les faces découpées des pièces coupées sur mesure et tout espace entre les dalles et le clapet coupe-feu en appliquant un joint ou revêtement ignifuge. Utiliser uniquement un joint ou un revêtement adapté au système de couche anti-incendie.
 - Appliquer l'enduit coupe-feu sur les panneaux de laine minérale, les joints, les transitions et sur tous les dommages des panneaux de laine minérale pré-enduits ; épaisseur du revêtement $\geq 2,5 \text{ mm}$.
 - En fonction de la situation de montage choisie et de la durée de résistance au feu, les caissons de clapet coupe-feu doivent être partiellement revêtus, épaisseur $\geq 2,5 \text{ mm}$. L'unité d'entraînement et de déclenchement ainsi que l'étiquette du produit ne doivent pas être recouvertes.
- Autres solutions autorisées :
- Bandes de laine minérale $> 1000 \text{ °C}$, $> 80 \text{ kg/m}^3$, épaisseur = 20 mm
 - Manchons (doivent être commandés séparément)
 - Bandes de mousse élastomère (ignifuges, anti-gouttes)

Les règles suivantes s'appliquent en Allemagne : pour en savoir plus sur l'utilisation des mousses élastomères, voir  6.

- Fixer les clapets coupe-feu des deux côtés du mur/plafond ; en cas d'écart, voir  Chapitre 4.7.3.1 « Gaine, horizontale » à la page 71
- Pour l'installation dans les murs et la fixation au plafond (voir  70), les combinaisons avec des raccords de plafond coulissants ne sont pas possibles.
- Si le mur/plafond est assez épais, vous devez utiliser des couches supplémentaires de laine minérale du côté A.
- Montage uniquement dans des murs et plafonds pleins sans cavités. Si des cavités sont présentes, elles doivent être complètement scellées avec du mortier sur tout le pourtour à une profondeur de $\geq 100 \text{ mm}$.



GR3894955, A

Fig. 15 : Produit d'étanchéité ignifuge

- 1 FKRS-EU
- 2,4 Système de panneaux enduits
- 8,21 Produit d'étanchéité ignifuge

Systèmes de couche anti-incendie

Les systèmes de cloison souple suivants peuvent être utilisés. Toutes les dalles de laine de roche appartenant au système peuvent être utilisées si elles sont répertoriées dans l'ETA (European Technical Assessment) du système.

Promat®

- Revêtement ablatif Promastop®-CC
- Revêtement ablatif Promastop®-I
- Revêtement ablatif Intumex-CSP
- Revêtement ablatif Intumex-AC

Hilti

- Revêtement ablatif CFS-CT
- Revêtement ablatif CP 673
- Produit d'étanchéité ignifuge CFS-S ACR

HENSEL

- Revêtement ablatif HENSOMASTIK® 5 KS couleur
- Produit d'étanchéité ignifuge HENSOMASTIK® 5 KS spatule

SVT

- Revêtement ablatif PYRO-SAFE FLAMMOTECT-A couleur
- Produit d'étanchéité ignifuge PYRO-SAFE FLAMMOTECT-A Spachtel

OBO Bettermann

- Revêtement ablatif PYROCOAT® ASX couleur
- Produit d'étanchéité ignifuge PYROCOAT® ASX spatule

Würth

- Revêtement ablatif Würth Ablationsbeschichtung I ("revêtement d'ablation I")

AGI

- Revêtement ablatif PYRO-SAFE Flammotect Combi S90
- Produit d'étanchéité ignifuge AGI Flammotect COMBI S90

FLAMRO

- BML Revêtement ignifuge ablatif
- BMS Joint ignifuge ablatif

Laine de roche

- Enduit coupe-feu FIREPRO® Acoustic Intumescent Sealant
- Joint coupe-feu FIREPRO® Acoustic Intumescent Sealant

KBS

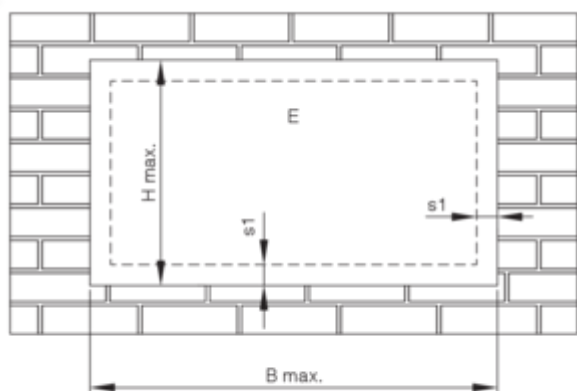
- Enduit coupe-feu KBS Coating
- Joint coupe-feu KBS Sealant

Outre les systèmes de lattes anti-feu répertoriés, d'autres systèmes de lattes anti-feu avec des revêtements ablatifs peuvent être utilisés s'ils satisfont aux exigences suivantes :

- Matériau de dalle ininflammable, point de fusion ≥ 1000 C, épaisseur minimale 50 mm
- Étanchéité minimale du panneau 140 kg/m³
- Revêtement ablatif, comportement au feu au moins de classe E... selon N 13501-1
- Certificat d'essai conformément à EN 1366-3 (la présentation d'un ETA valide suffit à prouver l'aptitude, à condition que les informations requises soient incluses).

L'adéquation des systèmes de couche anti-incendie en termes de résistance au feu est testée sur site

Dimensions et distances pour le système de panneaux enduits pour la fixation murale



GR3420162, D

Fig. 16 : Couche anti-incendie – montage dans des murs pleins et des dalles de plafond, cloison légère, mur à ossature bois, construction à pans de bois et murs en bois massif

E Zone de montage

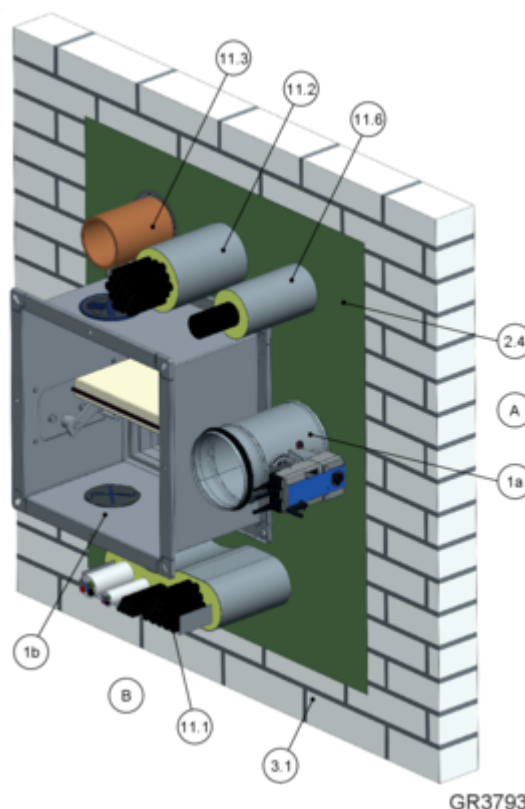
Système de couche anti-incendie	L max. [mm]	H max. [mm]
Promat®	≤ 3750	≤ 1840
Hilti	≤ 3000	≤ 2115
Hensel	≤ 1900	≤ 1400
SVT		
OBO Bettermann		
Würth		
AGI		
FLAMRO®		
Laine de roche		
KBS		

Combinaison de clapets jusqu'à EI 90 S	s1 min. [mm]	s1 max. [mm]
FKRS-EU	40	600

Installation avec joint de pénétration combiné

L'installation combinée de clapets coupe-feu FKRS-EU et FK2-EU, avec câbles et tuyaux dans un système de couche anti-incendie Hilti (CFS-CT, CP 670 et CP 673), sont autorisées dans le joint de pénétration combiné Trox. L'emplacement des clapets coupe-feu, tuyaux et câbles dans le joint de pénétration combiné, n'a aucune importance tant que les distances préconisées sont respectées. Des dimensions de cloisons jusqu'à B1 × H1 = 3000 × 2000 mm sont possibles.

Montage autorisé dans des murs pleins, des cloisons légères à structure portante métallique ou en bois et dans les murs en bois massif.



GR3793813, B

Fig. 17 : Joint de pénétration combiné (mur plein desiné)

- 1a FKRS-EU
- 1b FK2-EU
- 2,4 Système de panneaux enduits avec revêtement coupe-feu
- 3,1 Parois massives
- 11,1 Conduite de câble
- 11,2 Faisceau de câbles
- 11,3 Passage de la tuyauterie
- 11,6 Presse-étoupe

Disposition supplémentaire pour utilisation :

- Utilisation de FK2-EU et FKRS-EU avec un joint de pénétration combiné conformément à ETA-21/0528.

Remarque : pour en savoir plus sur le joint de pénétration combiné, consulter le manuel d'installation et d'utilisation du joint de pénétration combiné.

Montage dans la cloison avec bloc résistant au feu

- Les pénétrations de clapets coupe-feu sont autorisées avec des briques de protection contre le feu (CFS-BL) dans les murs pleins, les cloisons légères avec des structures portantes métalliques et des murs en panneaux sandwich.

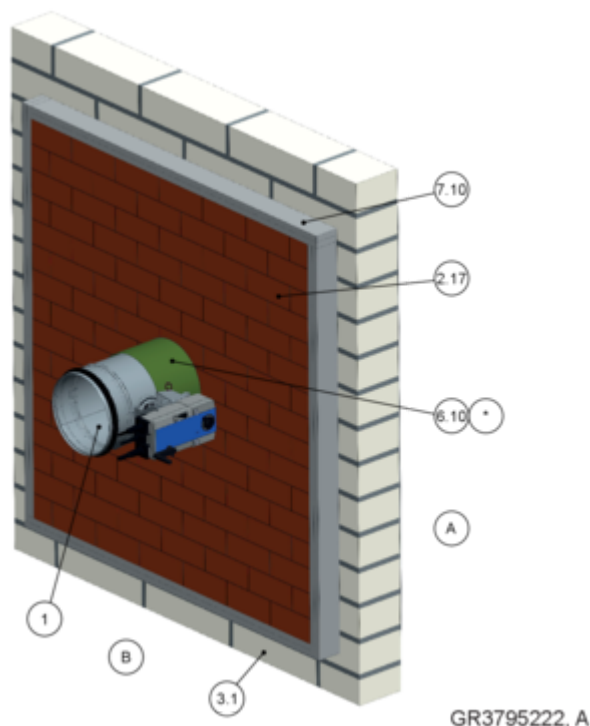


Fig. 18 : Cloison en pierre de protection contre les incendies (simple pénétration)

- 1 FKRS-EU
- 2,17 Bloc coupe-feu Hilti CFS-BL
- 3,1 Mur plein
- 6,10 Revêtement ablatif sur le pourtour, d = au moins 2,5 mm
- 6,19 Laine minérale > 1000 °C, > 80 kg/m³, épaisseur = 20 mm, matériau de panneau sur le pourtour, ignorer le servomoteur et le dispositif de déclenchement ; les trappes de visite doivent rester accessibles
- 6,20 Manchon (à commander séparément)
- 6,24 Mousse élastomère (ignifuge, anti-goutte)
Les règles suivantes s'appliquent en Allemagne : pour en savoir plus sur l'utilisation des mousses élastomères ↪ « Disposition supplémentaire pour une utilisation en Allemagne : » à la page 6 .
- 7,10 Panneaux de garniture, résistants au feu, à double couche, requis pour les épaisseurs de mur < 200 mm
- 8,21 Produit d'étanchéité ignifuge CFS-S ACR CW
- 9,2 Gaine/pièce d'extension
- * 6,19, 6,20 ou 6,24 en guise d'alternative

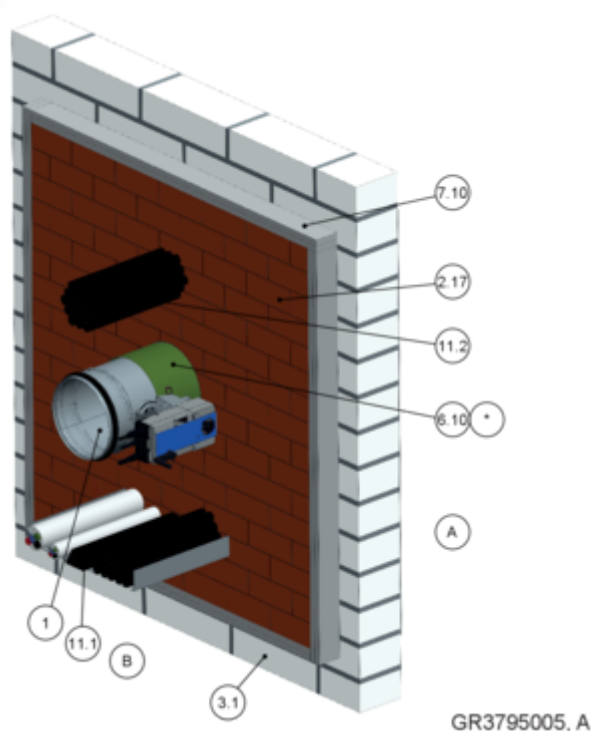


Fig. 19 : Cloison en pierre de protection contre les incendies (exécution mixte)

- 1 FKRS-EU
- 2,17 Bloc coupe-feu Hilti CFS-BL
- 3,1 Mur plein
- 6,10 Revêtement ablatif sur le pourtour, d = au moins 2,5 mm
- 6,19 Laine minérale > 1000 °C, > 80 kg/m³, épaisseur = 20 mm, matériau de panneau sur le pourtour, ignorer le servomoteur et le dispositif de déclenchement ; les trappes de visite doivent rester accessibles
- 6,20 Manchon (à commander séparément)
- 6,24 Mousse élastomère (ignifuge, anti-goutte)
Les règles suivantes s'appliquent en Allemagne : pour en savoir plus sur l'utilisation des mousses élastomères ↪ « Disposition supplémentaire pour une utilisation en Allemagne : » à la page 6 .
- 7,10 Panneaux de garniture, résistants au feu, à double couche, requis pour les épaisseurs de mur < 200 mm
- 8,21 Produit d'étanchéité ignifuge CFS-S ACR CW
- 9,2 Gaine/pièce d'extension
- 11,1 Conduite de câble
- 11,2 Jeu de câbles
- * 6,19, 6,20 ou 6,24 en guise d'alternative

- Les pénétrations mixtes de clapets coupe-feu FKRS-EU, de câbles et de chemins de câbles sont autorisées avec un système de briques de protection incendie Hilti (CFS-BL).
- La position des clapets coupe-feu, des tuyaux et des câbles dans la cloison en briques de protection incendie est arbitraire, à condition que les distances minimales spécifiées soient respectées. Des dimensions de cloisons jusqu'à B1 × H1 = 1 000 × 1 000 mm sont possibles.

- Distance entre le clapet coupe-feu et le bord du joint de pénétration ≥ 50 mm
- Distance par rapport aux éléments structurels porteurs ≥ 75 mm
- Distance entre les boîtiers ≥ 200 mm (ouverture de montage distincte)
- Distances entre les câbles, les faisceaux de câbles, les chemins de câbles et les conduits vides jusqu'à 16 mm voir les instructions de montage supplémentaires

Disposition supplémentaire pour une utilisation en Allemagne :

- L'utilisation dans les cloisons de bloc coupe-feu en Allemagne exige un agrément officiel site.
- La société Hilti fournit des informations supplémentaires sur les passages de câbles et le bloc coupe-feu CFS-BL.

Remarque : Vous trouverez des informations complémentaires sur la cloison en briques de protection incendie dans les instructions de montage supplémentaires de la cloison en briques de protection incendie.

4.3.1 Exigences relatives aux systèmes mural et plafonnier

Les clapets coupe-feu FKRS-EU peuvent être montés dans des systèmes de mur et de plafond si ces derniers sont érigés dans le respect de la réglementation en vigueur et si la position de montage donnée est appliquée et les conditions suivantes remplies.

Adapter les ouvertures de montage d'après les instructions de montage contenues dans ce manuel.

La sécurité structurelle du mur/plafond doit être assurée (par le client). Il faut définir des mesures compensatrices, notamment dans les grandes ouvertures de montage au cas par cas (sur site).

4.3.1.1 Systèmes muraux

- Murs pleins
 - En béton, en béton cellulaire, en maçonnerie ou en plaques de plâtre pleines à EN 12859 (sans creux) épaisseur du panneau L min. 80 mm), densité brute ≥ 350 kg/m³.
 - Epaisseur de la paroi L ≥ 100 mm (≥ 75 mm dans le cas d'un montage au mortier).
 - Adapter chaque ouverture de montage et carottage aux exigences locales et structurelles et aux dimensions du clapet coupe-feu.
 - Les cavités de structure portante découlant de passages muraux ou de carottages, doivent être comblées avant le montage du clapet coupe-feu à une profondeur d'au moins 100 mm afin que la résistance au feu de la structure portante soit restaurée.

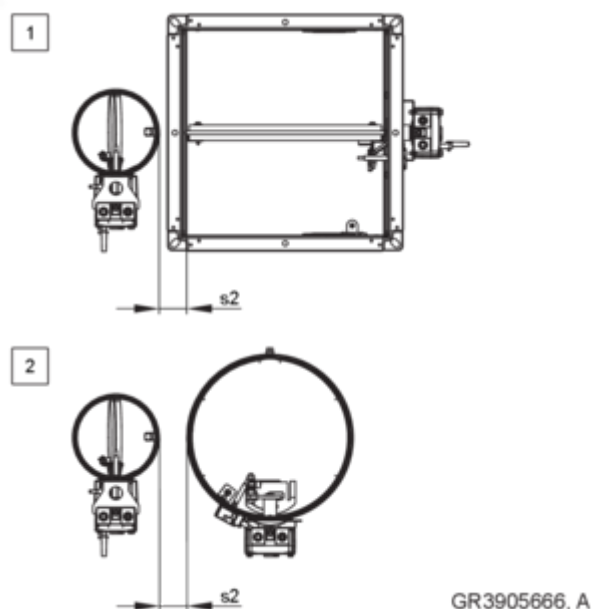


Fig. 20 : Distance entre FKRS-EU et d'autres clapets coupe-feu TROX dans le cas d'un montage à base de mortier

Distance entre divers clapets coupe-feu TROX dans le cas d'un montage au mortier dans des murs pleins (une ouverture de montage)

N°	Combinaison de clapets jusqu'à EI 90 S	s2 [mm]
1	FKRS-EU – FK2-EU	≥ 50
2	FKRS-EU – FKR-EU	≥ 40

- **Murs à ossature métallique**
 - Cloisons de séparation légères, cloisons de sécurité ou murs de protection anti-radiation, avec structure de support en métal ou en acier, de classe européenne conformément à la norme EN 13501-2 ou norme nationale équivalente.
 - Revêtement des deux côtés en matériaux de panneaux scellés au ciment ou scellés au plâtre, panneaux de plâtre renforcé ou coupe-feu en silicate de calcium.
 - Épaisseur du mur $W \geq 94$ mm.
 - Distance entre les montants métalliques ≤ 625 mm ; distance entre les montants métalliques dans les cloisons pare-feu $\leq 312,5$ mm.
 - Les exécutions comme les cloisons coupe-feu ou de sécurité peuvent contenir des inserts en tôle d'acier ou des filets en acier.
 - Créer une ouverture de montage à l'aide d'un chevêtre et d'un profilé en V.
 - Le cas échéant, prévoir des panneaux de garniture et les visser à la structure portante à intervalles d'environ approx. 100 mm.
 - Les couches supplémentaires de revêtement et les constructions à double colombage (si elles sont couvertes par le certificat d'aptitude à l'emploi de la paroi) sont autorisées.
 - Raccorder les profilés près de l'ouverture de montage, conformément aux instructions de montage figurant dans ce manuel.
 - Si des renforts sont nécessaires, ils doivent être vissés à la structure portante métallique tous les 100 mm environ.
 - Montage uniquement dans des murs non porteurs (montage mur porteur sur demande)
 - Extension des structures murales avec des plaques de plâtre ignifugées aux panneaux de construction en plaques de plâtre pour les applications suivantes EI 30 S jusqu'à EI 60 S est autorisée.
 - Des couches supplémentaires de bardage ou de panneaux de renforcement du même matériau que le mur ou des couches supplémentaires de panneaux de bois sont autorisées.
 - Les cloisons légères spécifiques à chaque pays peuvent être construites avec d'autres structures de support et d'autres structures murales. La géométrie des profils métalliques peut s'écarter des profils métalliques standard. Utilisation du FKRS-EU dans ces murs est autorisée si la construction du mur a été testée par le fabricant du mur. Ceci s'applique également aux structures murales avec des inserts métalliques, des filets métalliques ou des couches supplémentaires de panneaux en bois. Les preuves européennes et nationales (rapport ou avis d'expert, etc.) ainsi que les tests et classifications supplémentaires effectués par les instituts d'essai sont considérés comme des preuves.
- **Dans des murs à ossature bois et constructions à pans de bois**
 - Cloisons légères de séparation, soit murs à ossature bois ou murs à pans de bois, classe européenne conforme à EN 13501-2 ou classe nationale équivalente. Il s'agit également des murs conformément à DIN 4102-4 ou EN 1995-1-2, Eurocode 5, à condition que les épaisseurs minimales des parois correspondant à la durée de résistance au feu requise soient respectées dans la zone de montage.
 - Distance entre les montants en bois ≤ 625 mm ; structures à pans de bois ≤ 1000 mm
 - Revêtement des deux côtés en matériaux de panneaux scellés au ciment ou scellés au plâtre, panneaux de plâtre renforcé ou coupe-feu en silicate de calcium.
 - Les couches supplémentaires de revêtement et les constructions à double colombage (si elles sont couvertes par le certificat d'aptitude à l'emploi de la paroi) sont autorisées.
 - Structure portante en bois, épaisseur de mur $W \geq 130$ mm ($W \geq 110$ avec F60, $W \geq 105$ avec F30) ; construction à pans de bois, épaisseur de mur $W \geq 140$ mm ($W \geq 110$ avec F30).
 - Monter le mur à ossature bois ou à pans de bois en suivant les instructions du fabricant.
 - Les couches supplémentaires de revêtement et les constructions à double colombage (si elles sont couvertes par le certificat d'aptitude à l'emploi de la paroi) sont autorisées.
 - Créer une ouverture dans la structure portante en bois avec des montants et chevêtres.
 - Les panneaux de garnissage et les renforts doivent être en matériau d'habillage et fixés au cadre.
- **Murs pleins en bois**
 - Murs en bois massif résistants au feu ou murs en bois contreplaqué avec certificat européen ou national.
 - Épaisseur du mur $L \geq 95$ mm (avec un panneau de renfort dans la zone d'installation du côté commande ou installation mur à $L \geq 100$ mm).
 - Si nécessaire, des matériaux de panneaux scellés au ciment ou scellés au plâtre ou en plâtre renforcé sont autorisés.
- **Murs en panneaux sandwich**
 - Panneaux sandwichs autoportants (tôle d'acier) $\geq 0,5$ mm, aux deux extrémités, remplissage en laine minérale, ≥ 1000 C, ≥ 115 kg/m³).
 - Épaisseur de la cloison ≥ 100 mm – 200 mm

■ Murs de systèmes modulaires

- Les systèmes de pièces dans la version de construction en acier a avec un panneau de garniture à double couche en plaques de plâtre certifié résistant au feu, en panneaux composites ou en matériaux de construction comparables.
- Constructions murales modulaires aux propriétés de résistance au feu éprouvées
- Instructions de montage supplémentaires pour les modules de salle des fabricants conformément aux spécifications du fabricant du module.
- Installation à base de mortier ou sans mortier sec avec des kits de montage.
- Dans une installation sans mortier avec des kits de montage, les clapets coupe-feu peuvent être installés sans distance minimale sous des plafonds modulaires dont la durée de résistance au feu est prouvée. La plaque d'orifice du kit de montage doit être raccourcie d'un côté. En remplacement des fixations manquantes, des vis de fixation doivent être prévues sur les côtés H de la plaque d'orifice, à proximité du sol ou du plafond. Pré-percez les trous de vis \varnothing 4 mm.

■ Murs à gaine avec structure portante métallique

Parois à gaine ou panneaux de parement avec structure de support métallique ou en acier et classification européenne selon EN 13501-2 ou classification nationale comparable.

Revêtement d'un côté en matériaux de panneaux scellés au ciment ou scellés au plâtre, panneaux de plâtre renforcé ou coupe-feu en silicate de calcium. Paroi de gaine technique EI 30 et EI 60 peuvent être construits avec un revêtement en Promatect 100.

Les épreuves techniques de sécurité incendie et les spécifications du fabricant doivent être respectées.

- Épaisseur du mur $W \geq 90$ mm.
- Panneaux d'habillage/de renforcement selon les détails du montage.
- Épaisseur de l'habillement, y compris le panneau de renfort ≥ 55 mm. Il est possible de se passer d'un panneau de renfort si l'épaisseur du revêtement mural est de ≥ 55 mm.
- Distance entre les structures métalliques portantes ≤ 625 mm.
- Veiller à suivre les instructions du fabricant en ce qui concerne la hauteur, la largeur et l'épaisseur des murs.
- Créer une ouverture de montage à l'aide d'un chevêtre et d'un profilé en V. Le cas échéant, prévoir des panneaux de garniture et les visser à la structure portante à intervalles d'environ approx. 100 mm.
- L'unité est montée avec le côté commande (B) à l'extrémité de la salle.

■ Gaine techniques asymétriques

- Constructions de murs de puits destinées à être utilisées en Grande-Bretagne avec des matériaux de construction en panneaux et des profilés métalliques purement nationaux.
- Peut être utilisé lorsque l'accès n'est possible que d'un seul côté lors du montage.
- Le clapet coupe-feu est monté avec le côté commande (B) à l'extrémité de la salle.
- Veiller à suivre les instructions du fabricant en ce qui concerne les hauteurs et les largeurs des murs.
- Pour plus d'informations, voir "Instructions de montage supplémentaires pour les gaines techniques dans les clapets coupe-feu de type FKRS-EU".

■ Murs à gaine sans structure portante métallique

- Gains techniques sans structure de support métallique conformes à la norme européenne EN 13501-2 ou une classification nationale équivalente.
- Revêtement d'un côté en matériaux de panneaux scellés au ciment ou scellés au plâtre, panneaux de plâtre renforcé ou coupe-feu en silicate de calcium.
- Gaine technique entre deux murs pleins, sans coins
- Épaisseur de la paroi $L \geq 50$ mm (en cas de montage avec WA2, $L \geq 40$ mm).
- Si des renforts sont nécessaires, ils doivent être vissés à la structure portante métallique tous les 100 mm environ.

4.3.1.2 Types de plafond

■ Plafonds pleins

- Dalles de plafonds pleins sans espaces ouverts, en béton ou béton cellulaire, densité brute $\geq 450 \text{ kg/m}^3$.
- Épaisseur du plafond $D \geq 100 \text{ mm}$, hausse de l'épaisseur jusqu'à $D \geq 150 \text{ mm}$ si nécessaire (sauf indication contraire dans les détails de montage).
- Dalle de plafond pleine partielle, $d \geq 150 \text{ mm}$ si associée à un plafond à poutres de bois résistant au feu (aussi bois lamellé), les plafonds en bois massif et les plafonds des systèmes modulaires (à l'exception des systèmes pièce sur pièce).
- Adapter chaque ouverture de montage et carottage aux exigences locales et structurelles et aux dimensions du clapet coupe-feu.
- Autres types de plafond :
Plafonds en dalles de béton alvéolaires, $D \geq 150 \text{ mm}$
Dalles alvéolées, $D \geq 150 \text{ mm}$
Plafonds nervurés, épaisseur accrue à $D \geq 150 \text{ mm}$
Plafonds composites, $D \geq 150 \text{ mm}$
- Les propriétés structurelles du plafond et la liaison du mortier/coulis de béton au plafond ou tout renforcement nécessaire doivent être vérifiés et pris en compte par d'autres.

■ Éléments de séparation de plafond FireShield®

- Éléments de séparation des plafonds avec les systèmes FireShield® sécurisent les zones d'accès avec des éléments praticables et étanches en béton léger ou en matériaux comparables.
- Résistance au feu jusqu'à EI 90 (les certificats européens et nationaux font foi).
- Utilisation de clapets coupe-feu avec bloc de béton environnant conformément au détail du montage.
- La statique et la durée de résistance au feu de l'ensemble de la construction doivent être évaluées et documentées sur place.
- Instructions de montage supplémentaires pour les modules de salle des fabricants conformément aux spécifications du fabricant de FireShield®.
- Les exigences nationales relatives à la combinaison de FireShield® les éléments de séparation dotés de clapets coupe-feu doivent être vérifiés et observés sur place.
- Pour le montage en Allemagne, veuillez noter : L'utilisation dans FireShield® nécessite une homologation individuelle.

■ Plafonds en bois massif

- Plafonds en bois massif ou en bois contre-plaqué.
- Épaisseur de plafond $D \geq 140 \text{ mm}$ ou $D \geq 112,5 \text{ mm}$ avec revêtement supplémentaire ignifuge.

■ Éléments de panneau en bois

- Éléments en panneaux ou en caissons creux constitués d'éléments en bois fabriqués industriellement, d'un faible poids et d'une grande résistance à la charge.
- Les éléments avec ou sans remplissage en matériau isolant dont la résistance au feu est prouvée sont autorisés, à condition qu'un remplacement circonférentiel soit mis en place dans la zone de montage.
- Les cavités du plafond doivent être remplies de matériaux de construction de plafond sur tout le pourtour d'au moins 100 mm avec du mortier dans le cas d'un montage à base de mortier.
- La statique et la durée de résistance au feu de l'ensemble de la construction doivent être évaluées et documentées sur place.
- Instructions de montage supplémentaires pour les surfaces en bois et les éléments en blocs de bois, conformément aux spécifications du fabricant.

■ Plafonds à poutres en bois

- Poutre en bois ou structure en bois contre-plaqué.
- Épaisseur de plafond $D \geq 142,5 \text{ mm}$ (en fonction du plafond) avec revêtement supplémentaire ignifuge.

■ Plafonds historiques à poutres en bois

- Plafonds historiques à poutres en bois, structurellement F30 ou techniquement approuvés pour la protection contre l'incendie F30.
- La statique et la durée de résistance au feu de l'ensemble de la construction doivent être évaluées et documentées sur place.

■ Plafonds des systèmes modulaires

- Les modules de pièces dans la version de construction en acier a sont dotés d'une double couche de panneaux de plâtre ignifugés, de panneaux composites ou de matériaux de construction comparables.
- Constructions de plafonds modulaires aux propriétés de résistance au feu éprouvées
- Montage dans le plafond en tant que montage à base de mortier ou de béton, montage alternatif dans le bloc de béton au-dessus des systèmes de plafond.
- La statique et la durée de résistance au feu de l'ensemble de la construction doivent être évaluées et documentées sur place.
- Instructions de montage supplémentaires pour les modules de salle des fabricants conformément aux spécifications du fabricant du module.

Montage dans les murs et les plafonds avec inclinaison

L'utilisation de clapets coupe-feu dans les murs et les plafonds inclinés est autorisée si le clapet coupe-feu reste entièrement dans le plan d'inclinaison du mur/plafond. La position de l'axe du clapet est horizontale.

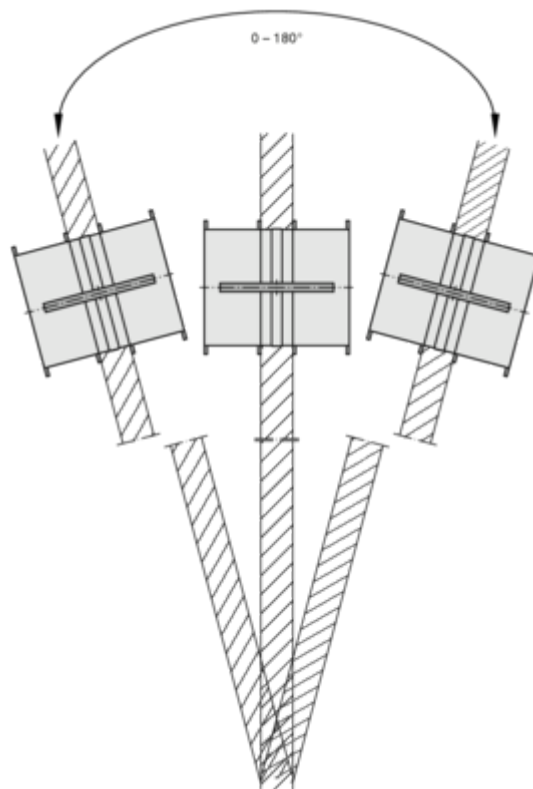
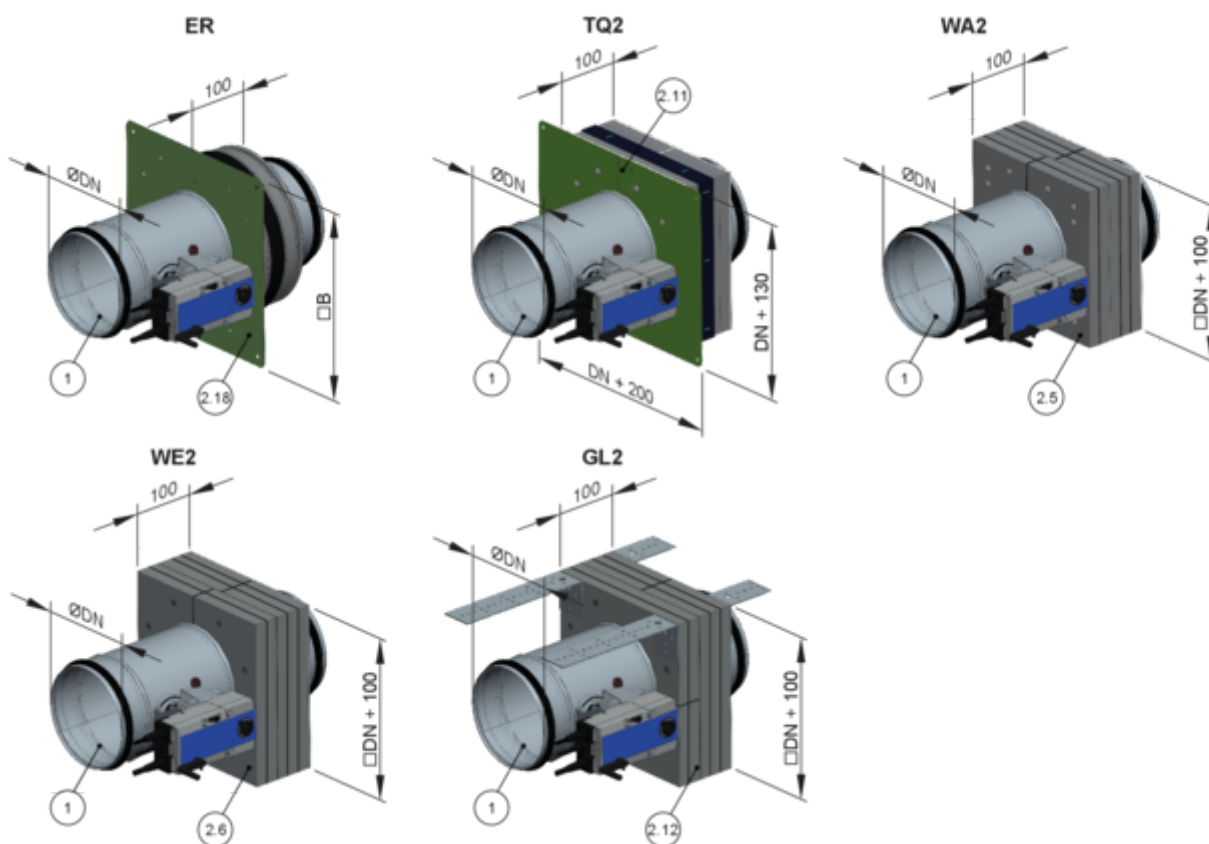


Fig. 21 : Montage dans les murs et les plafonds avec inclinaison

4.4 kits de montage

4.4.1 Aperçu du bloc de montage et des kits de montage



GR3925788, A

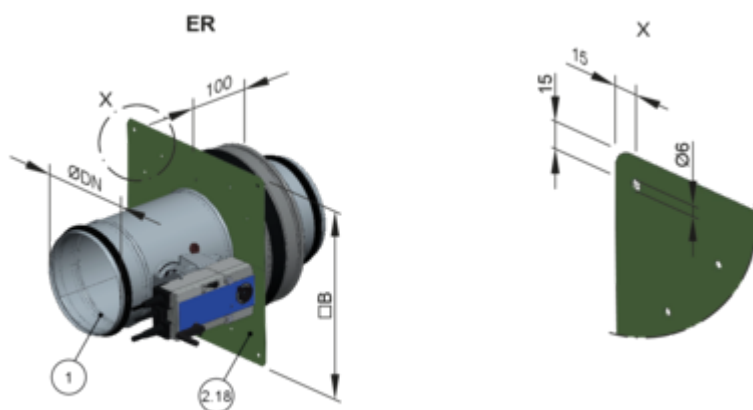
Fig. 22 : Aperçu du bloc de montage et des kits de montage

1	FKRS-EU	2,11	Kit d'installation TQ2
2,5	Kit d'installation WA2	2,12	Kit d'installation GL 2
2,6	Kit de montage WE 2	2,18	Bloc de montage ER avec plaque de protection

4.4.2 Bloc de montage ER

Bloc d'installation ER pour la pose à sec sans mortier dans des carottages dans des murs pleins et des plafonds

- Le bloc de montage ER fait partie intégrante du clapet coupe-feu et doit être commandé avec le clapet.



GR3925788, A

Fig. 23 : Fourniture et installation du bloc de montage ER pour une installation à sec sans mortier

- 1 FKRS-EU
2,18 Bloc de montage ER avec plaque de protection

Dimensions de l'ouverture de montage/de la plaque de recouvrement [mm]

dimension nominale	100	125	150	160	180	200	224	250	280	315
ØDN	99	124	149	159	179	199	223	249	279	314
ØD1*	200	250	250	250	300	300	350	350	400	400
□B	250	300	300	300	350	350	400	400	450	450

Tolérance de l'ouverture de montage ± 2 mm

* Diamètre du trou de carottage dans les murs et plafonds pleins

4.4.3 Kit d'installation TQ2

Kit d'installation TQ2 pour le montage à sec sans mortier dans des murs

- Le kit d'installation TQ2 est fourni séparément et doit être installé sur site.
- Le kit d'installation peut également être commandé ultérieurement.

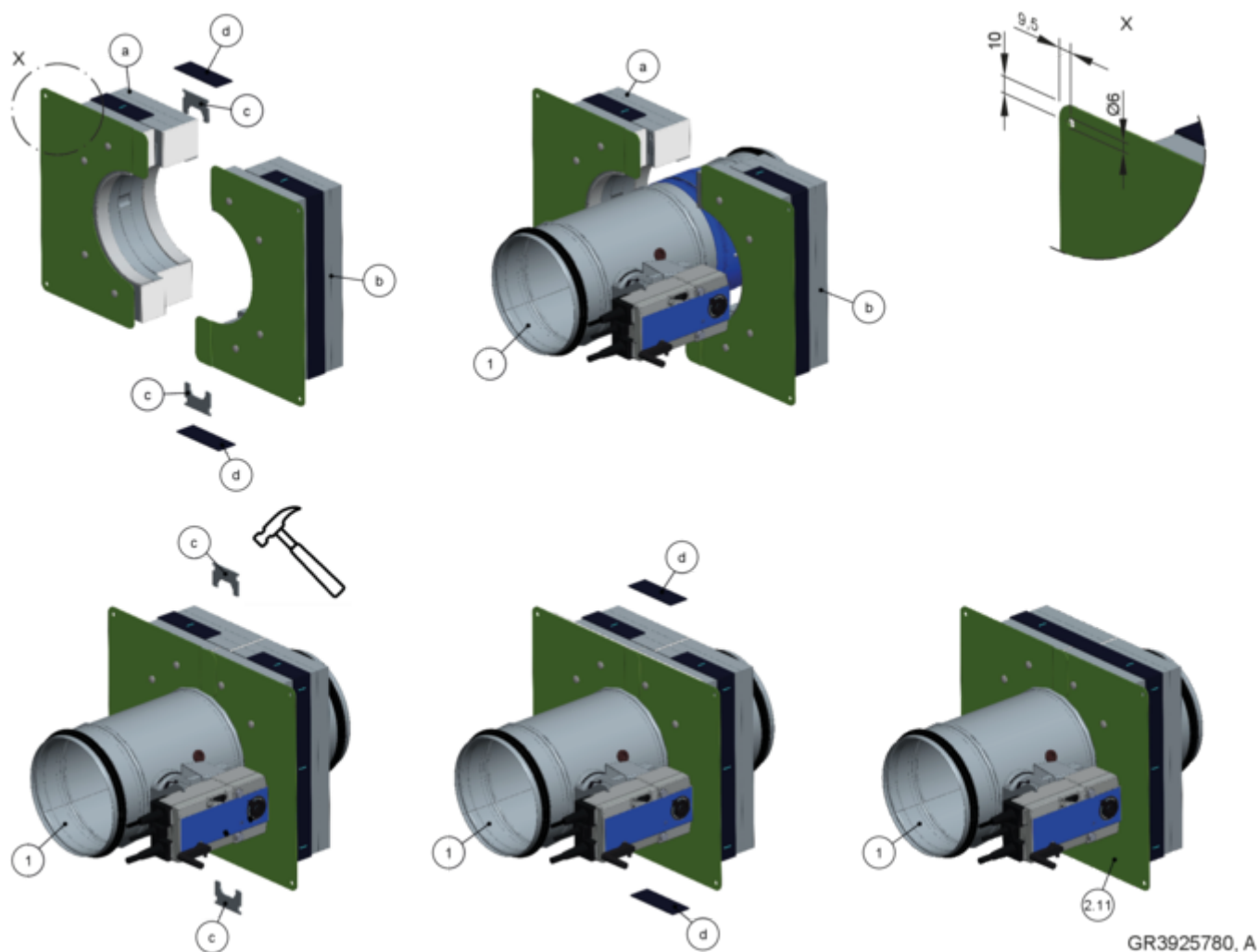


Fig. 24 : Fourniture et installation du kit de montage TQ2 pour une installation à sec sans mortier

1	FKRS-EU	b	Demi-coque 2
2,11	Kit de montage TQ2, comprenant :	c	Collier de raccordement (2 ×)
a	Demi-coque 1	d	Joint intumescent (2 bandes)

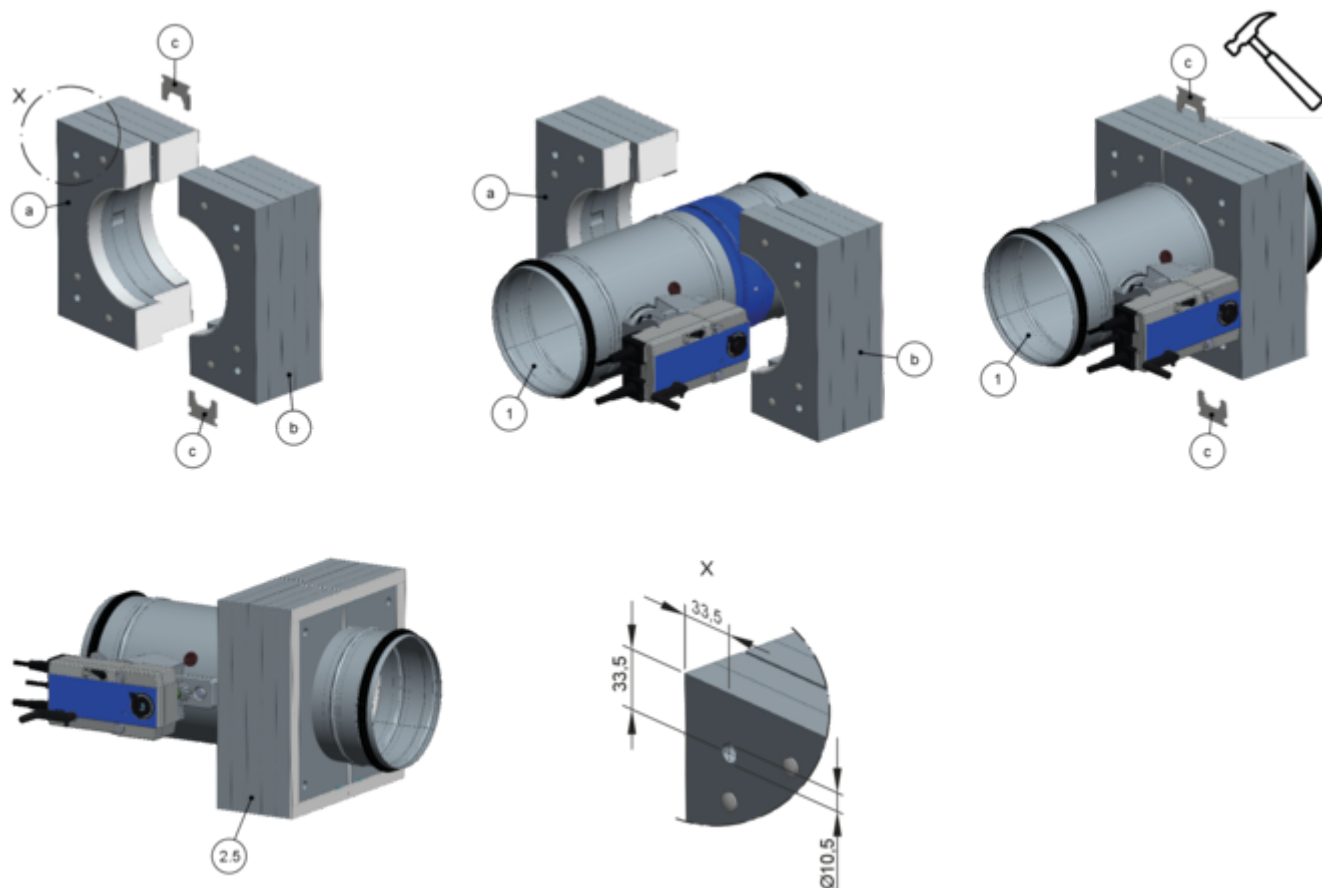
Montage et kit de montage TQ2

- ▶ Placer les demi-coquilles (2.11a) et (2.11b) du kit d'installation (2.11) autour du FKRS-EU de manière à ce que la plaque de recouvrement soit au même niveau que le bourrelet. Fixer le kit d'installation à l'aide de deux colliers de fixation (2.11c) (quelle que soit la position de montage du FKRS-EU). Enfoncer progressivement et soigneusement les colliers de raccordement avec un marteau en tournant si nécessaire, plusieurs fois le clapet coupe-feu avec un kit d'installation.
- ▶ Apposer le joint intumescent (2.11d).

4.4.4 Kit d'installation WA2

Kit d'installation WA2 pour le montage à sec sans mortier sur les murs pleins

- Le kit de montage WA2 est fourni séparément et doit être installé par le client.
- Le kit d'installation peut également être commandé ultérieurement.



GR3924467, A

Fig. 25 : Fourniture et installation du kit de montage WA2 pour une installation à sec sans mortier

- | | | | |
|-----|--|---|--|
| 1 | FKRS-EU | b | Demi-coque 2 avec ruban d'étanchéité Kerafix |
| 2,5 | Kit de montage WA2, comprenant : | c | Collier de raccordement (2 ×) |
| a | Demi-coque 1 avec ruban d'étanchéité Kerafix | | |

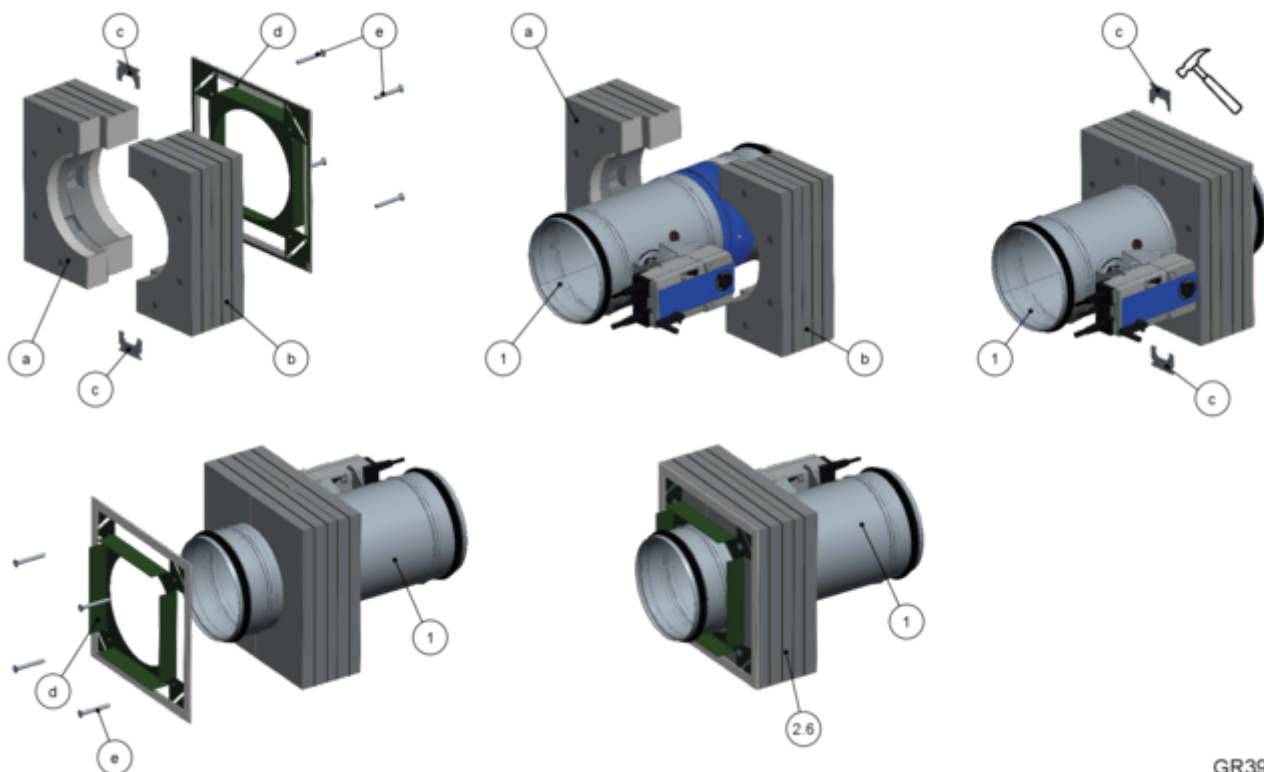
Installation du kit de montage WA2

- Placer les demi-coquilles (2.5a) et (2.5b) du kit d'installation (2.5) autour du FKRS-EU de manière à ce qu'il affleure le bourrelet. Fixer le kit d'installation à l'aide de deux colliers de fixation (2.5c) (quelle que soit la position de montage du FKRS-EU). Enfoncer progressivement et soigneusement les colliers de raccordement avec un marteau en tournant si nécessaire, plusieurs fois le clapet coupe-feu avec un kit d'installation.

4.4.5 Kit de montage WE 2

Kit d'installation WE2 pour l'installation à distance des murs et plafonds pleins ainsi qu'à distance des cloisons légères

- Le kit de montage WE2 est fourni séparément et doit être installé par le client.
- Le kit d'installation peut également être commandé ultérieurement.



GR3926425, A

Fig. 26 : Étendue de la livraison et assemblage Kit d'installation WE2 pour la pose à sec sans mortier

1	FKRS-EU	c	Collier de raccordement (2 ×)
2,6	Kit de montage WE2, comprenant :	d	Plaque de recouvrement en tôle avec ruban d'étanchéité Kerafix
a	Demi-coque 1	e	Vis mur sec
b	Demi-coque 2		

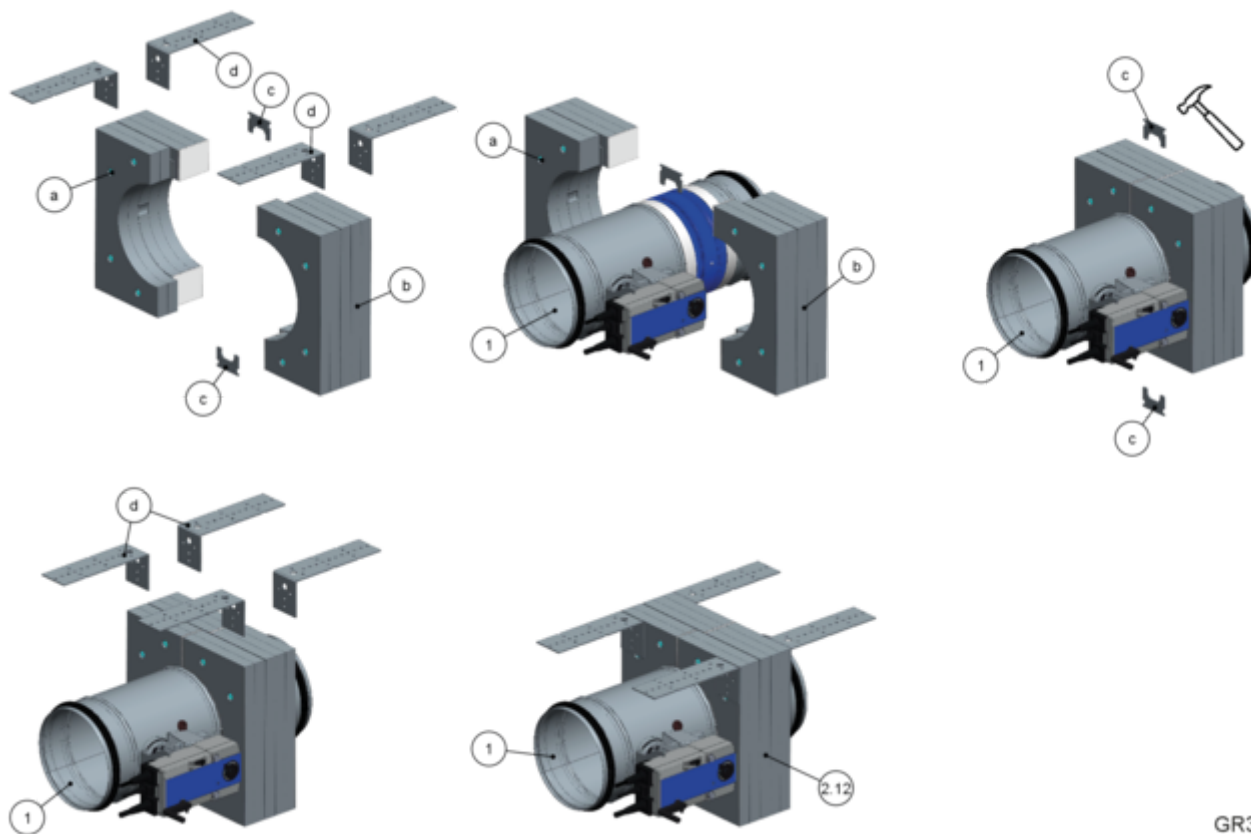
Montage du kit d'installation WE2

- ▶ Placer les demi-coquilles (2.6a) et (2.6b) du kit d'installation (2.6) autour du FKRS-EU de manière à ce qu'il affleure le bourrelet. Fixer le kit d'installation à l'aide de deux colliers de fixation (2.6c) (quelle que soit la position de montage du FKRS-EU). Enfoncer progressivement et soigneusement les colliers de raccordement avec un marteau en tournant si nécessaire, plusieurs fois le clappe coupe-feu avec un kit d'installation.
- ▶ À l'arrière du kit de montage (2.6), fixer la plaque de recouvrement en tôle (2.6d) avec 4 vis pour cloison sèche (2.6e).

4.4.6 Kit d'installation GL 2

Kit d'installation GL2 à installer en association avec un joint de plafond souple pour murs à ossature métallique avec revêtement des deux côtés

- Le kit d'installation GL2 est fourni séparément et doit être installé sur place.
- Le kit d'installation peut également être commandé ultérieurement.



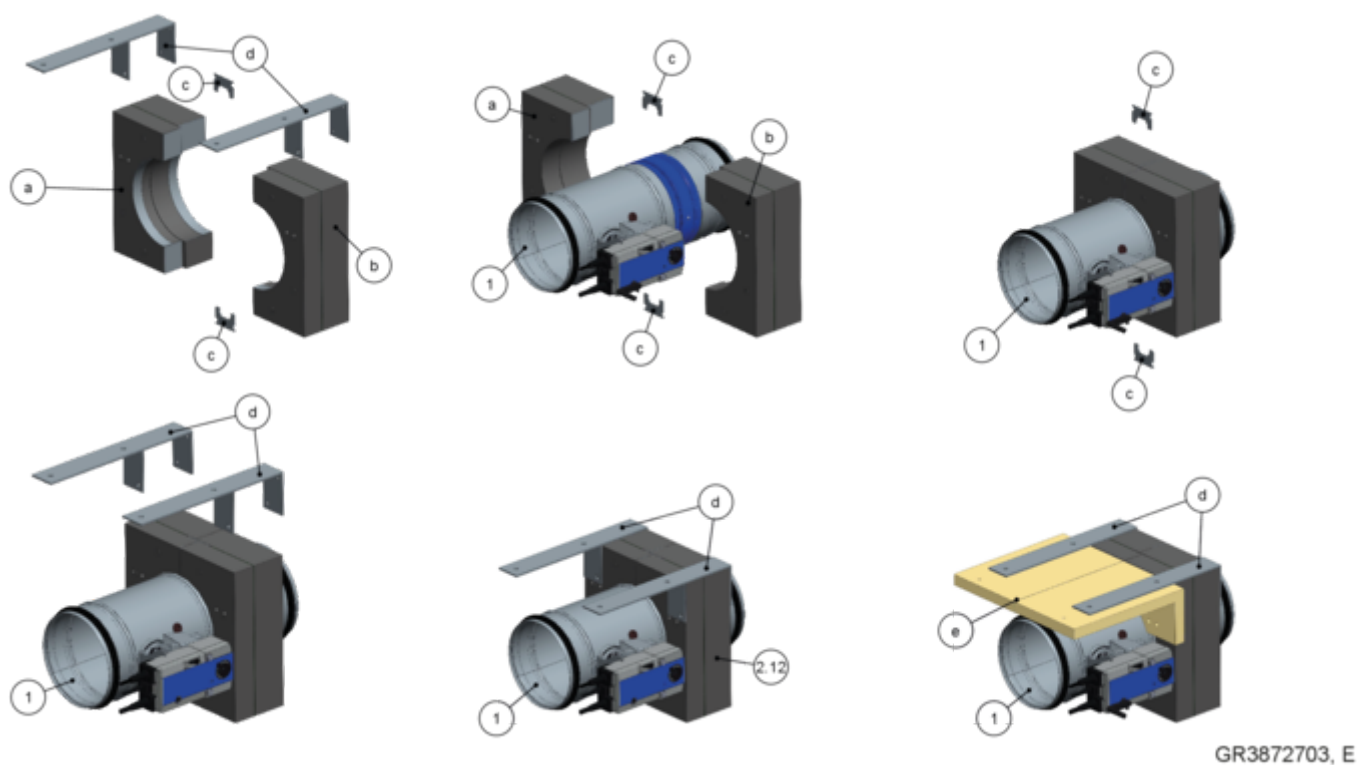
GR3902361, A

Fig. 27 : Fourniture et installation du kit de montage GL2 pour une installation à sec sans mortier

1	FKRS-EU	b	Demi-coque 2
2,12	Kit d'installation GL2, comprenant :	c	Collier de raccordement (2 ×)
a	Demi-coque 1	d	Etrier

Kit d'installation GL2 pour le montage associé à un raccord de plafond coulissant dans des murs à montants métalliques avec revêtement des deux côtés et sans fixation arrière au plafond

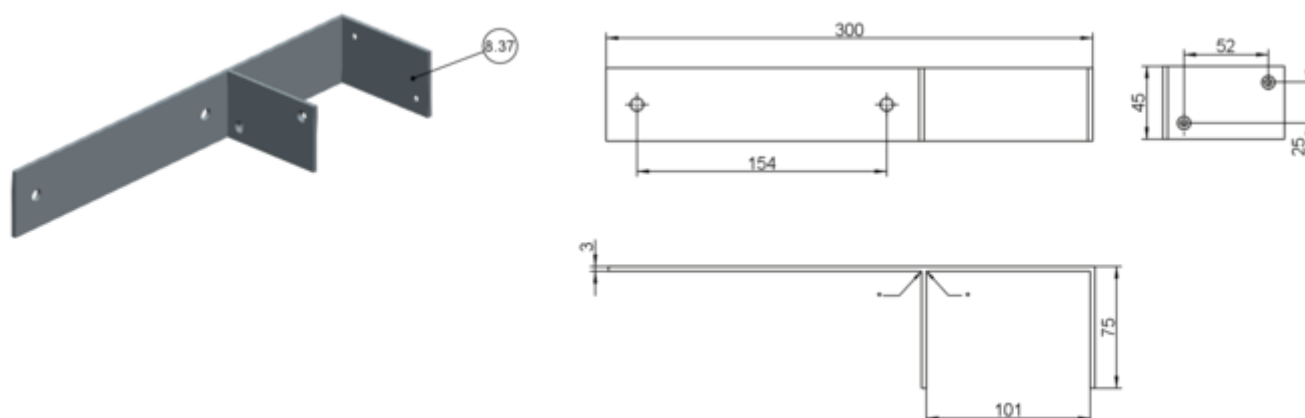
- Le kit d'installation GL2 est fourni séparément et doit être installé sur place.
- Le kit d'installation peut également être commandé ultérieurement.



GR3872703, E

Fig. 28 : Étendue de la livraison et pose du kit d'installation GL2 (étrier en acier et protection à fournir sur site) pour la pose à sec s'il n'y a pas de fixation au plafond à l'arrière

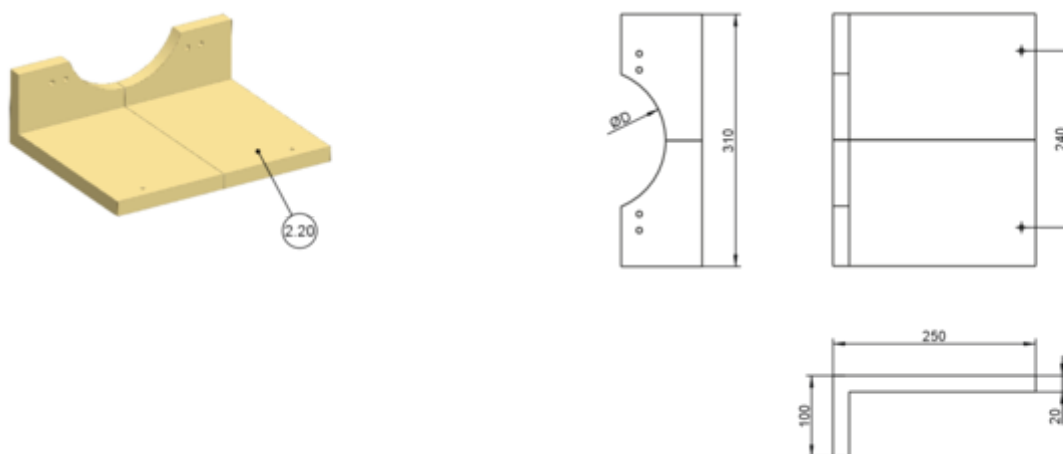
- | | | | |
|------|--------------------------------------|---|---|
| 1 | FKRS-EU | c | Collier de raccordement (2 ×) |
| 2,12 | Kit d'installation GL2, comprenant : | d | Support en acier (fourni par le client) |
| a | Demi-coque 1 | e | Couvercle (fourni par le client) |
| b | Demi-coque 2 | | |



GR3872703, E

Fig. 29 : Équerre en acier pour montage à sec sans mortier avec le kit de montage GL2 dans une cloison légère s'il n'y a pas de possibilité de fixation à l'arrière

- 8,37 Support en acier, fourni par le client
* Soudure



GR3872703, E

Fig. 30 : Couvercle pour installation sans mortier avec le kit d'installation GL2 dans une cloison légère s'il n'y a pas d'option de fixation à l'arrière

2,20 Couvercle (en une ou deux parties) Rigips Glasroc F20, fourni par le client

Dimensions du couvercle [mm]										
Dimension nominale	100	125	150	160	180	200	224	250	280	315
ØD	115	140	165	175	195	215	240	265	295	330
L	250	275	300	310	330	350	375	400	430	465

Installation du kit de montage GL2

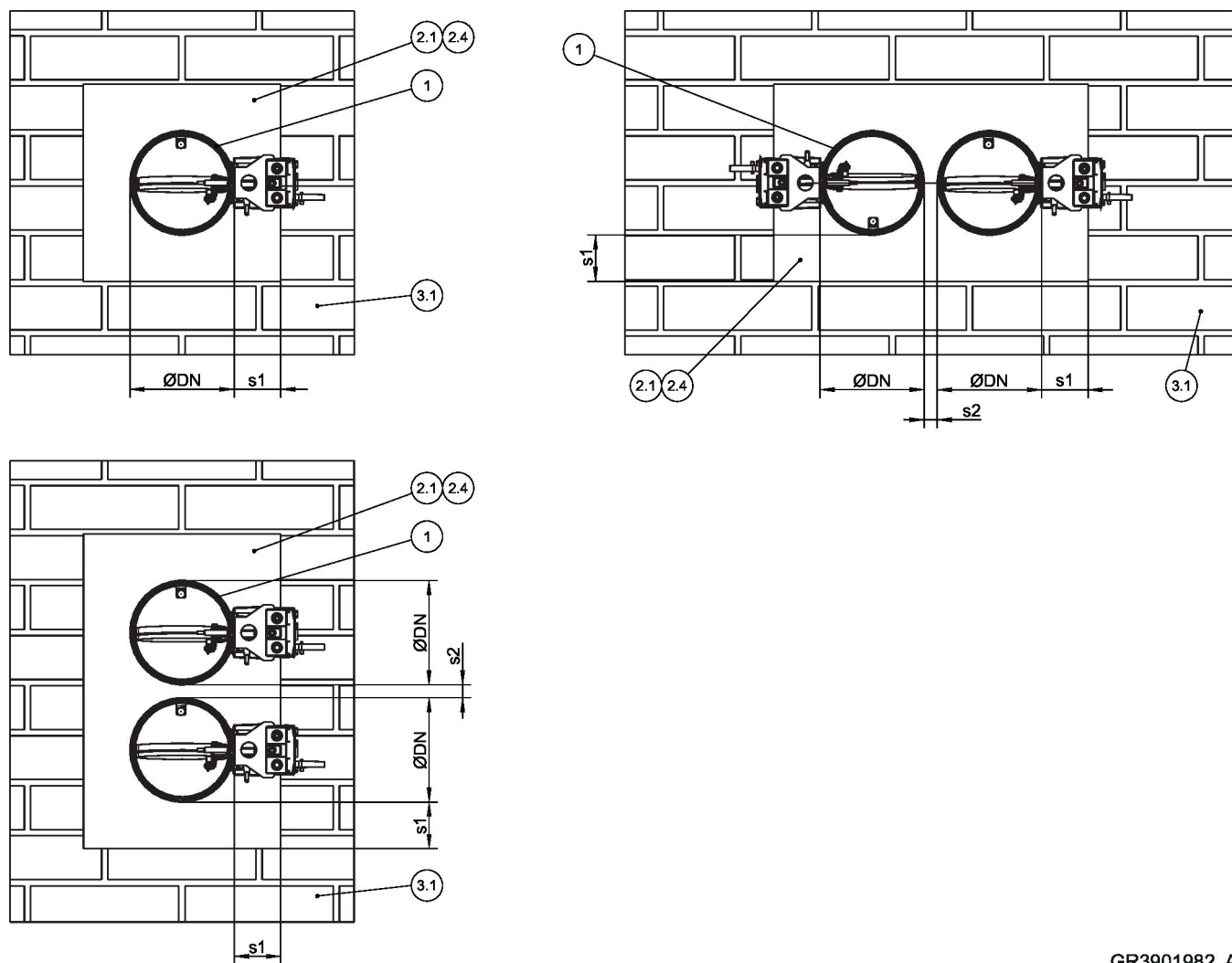
1. ▶ Placer les demi-coquilles (2.12a) et (2.12b) du kit d'installation (2.12) autour du FKRS-EU de manière à ce qu'il affleure le bourrelet. Fixer le kit d'installation à l'aide de deux colliers de fixation (2.12c) (quelle que soit la position de montage du FKRS-EU). Enfoncer progressivement et soigneusement les colliers de raccordement avec un marteau en tournant si nécessaire, plusieurs fois le clape coupe-feu avec un kit d'installation.

2. ▶ Fixer chaque support (2.12d) au kit d'installation avec au moins deux vis pour cloisons sèches 3,9 × 35 mm.

Fixation alternative avec des équerres en acier sur place et un couvercle en Rigips Glasroc F20, voir

4.5 Murs pleins

4.5.1 Informations générales



GR3901982, A

Fig. 31 : Murs pleins – disposition / distances

- 1 FKRS-EU
- 2,1 Mortier
- 2,4 Système de panneaux enduits

- 3,1 Parois massives
- s 1 Espace périmétrique,
- s 2 Distance entre les volets d'incendie, ☞ « Distances » à la page 27

Type de montage	Ouverture de montage [mm]	Distance [mm]	
		s 1	s 2
Montage à base de mortier	Ølargeur nominale + max. 450	≤ 225	10/40 ² – 225
Montage à sec avec ER	☞ 4.4.2 « Bloc de montage ER » à la page 41	montage central	≥ 200 ³
Montage à sec sans mortier avec TQ2	□A = Ølargeur nominale + 110 ⁴	montage central	≥ 200
Montage à sec sans mortier avec panneau anti-feu ¹	□A = Ølargeur nominale + max. 1200	40 – 600	10/40 ² – 600

¹) Tenir compte de la taille maximale de la couche anti-incendie

² En fonction de la durée de résistance au feu

³ Distance entre les blocs de montage

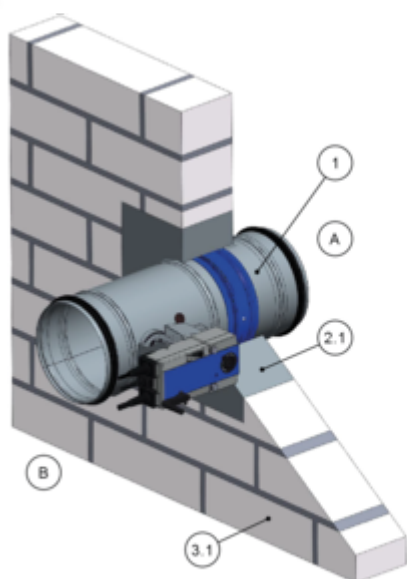
⁴ Tolérance de l'ouverture de montage ± 2 mm

Autres exigences : murs pleins

- Mur plein, ↪ à la page 35
- Distances et position de montage, ↪ « Distances » à la page 27

4.5.2 Montage à base de mortier

Montage à base de mortier en mur plein



GR3791532, B

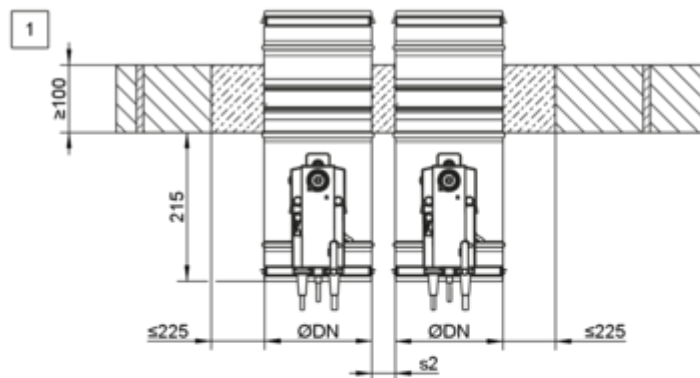
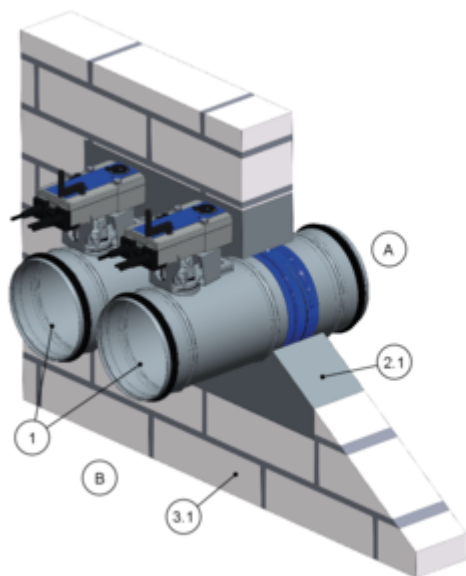
Fig. 32 : Montage à base de mortier en mur plein

- 1 FKRS-EU
- 2,1 Mortier
- 3,1 Parois massives
- 4,1 Plafond plein / sol plein

- * Montage près du sol similaire à **2**
- ** Remplissage de l'écart du pourtour avec du mortier et une finition lisse inclinée jusqu'à au moins 100 mm (éventuellement à une ou deux extrémités)

1 –
3

Montage à base de mortier dans un mur plein, bride contre bride



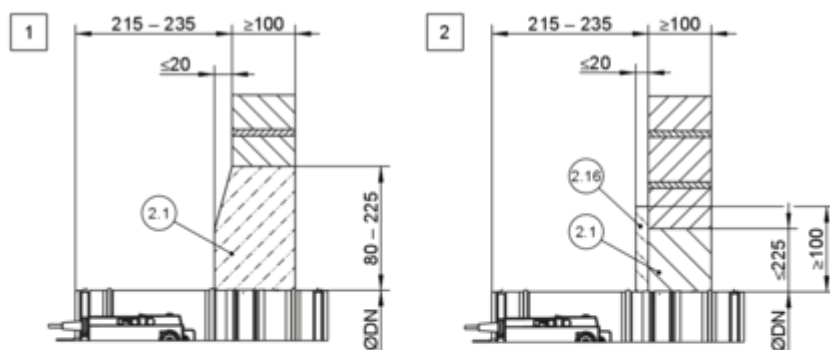
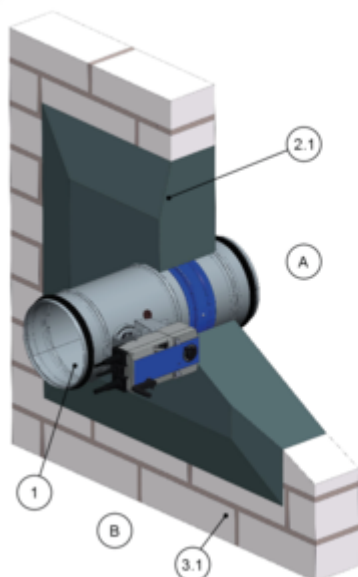
GR3791725, A

Fig. 33 : Montage à base de mortier dans un mur plein, bride contre bride ; montage côte à côte illustré (valable aussi pour le montage de clapets superposés)

- 1 FKRS-EU
- 2,1 Mortier
- 3,1 Parois massives

- 1 Jusqu'à EI 120 S pour $s_2 = 40 - 225$ mm
- Jusqu'à EI 90 S pour $s_2 = 10 - 225$ mm

Montage au mortier dans un mur plein - installation non affleurante au mur



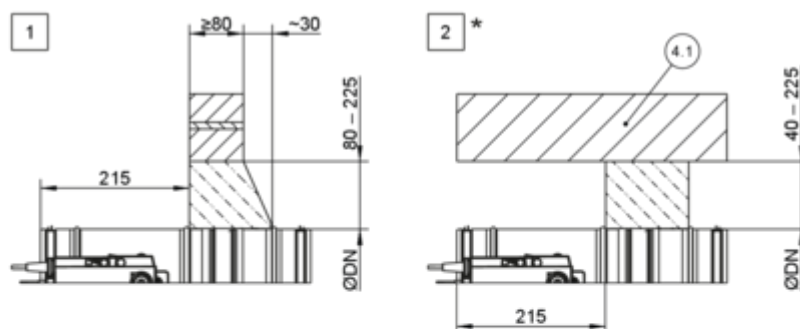
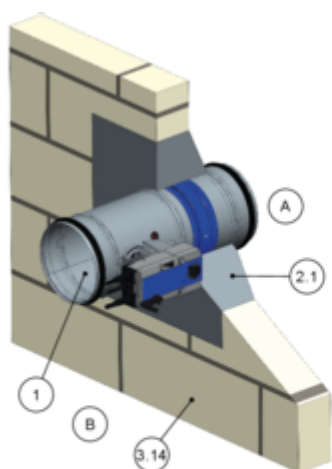
GR3882576, F

Fig. 34 : Montage au mortier dans un mur plein - installation non affleurante au mur

- 1 FKRS-EU
- 2,1 Mortier avec chape lisse inclinée
- 2,16 Plâtre de ciment

- 3,1 Parois massives
- 1 2 Jusqu'à EI 120 S

Montage au mortier dans plaque de placoplâtre



GR3882994, C

Fig. 35 : Montage au mortier dans plaque de placoplâtre

1	FKRS-EU	4,1	Plafond plein
2,1	Mortier	*	Montage près du sol similaire à 2
3,14	Mur plein en plaques de placoplâtre EN 12859 (précédemment DIN 18163)	1 2	Jusqu'à EI 120 S

Note pour l'installation dans des plaques de plâtre avec $W = 80$ à < 100 mm :

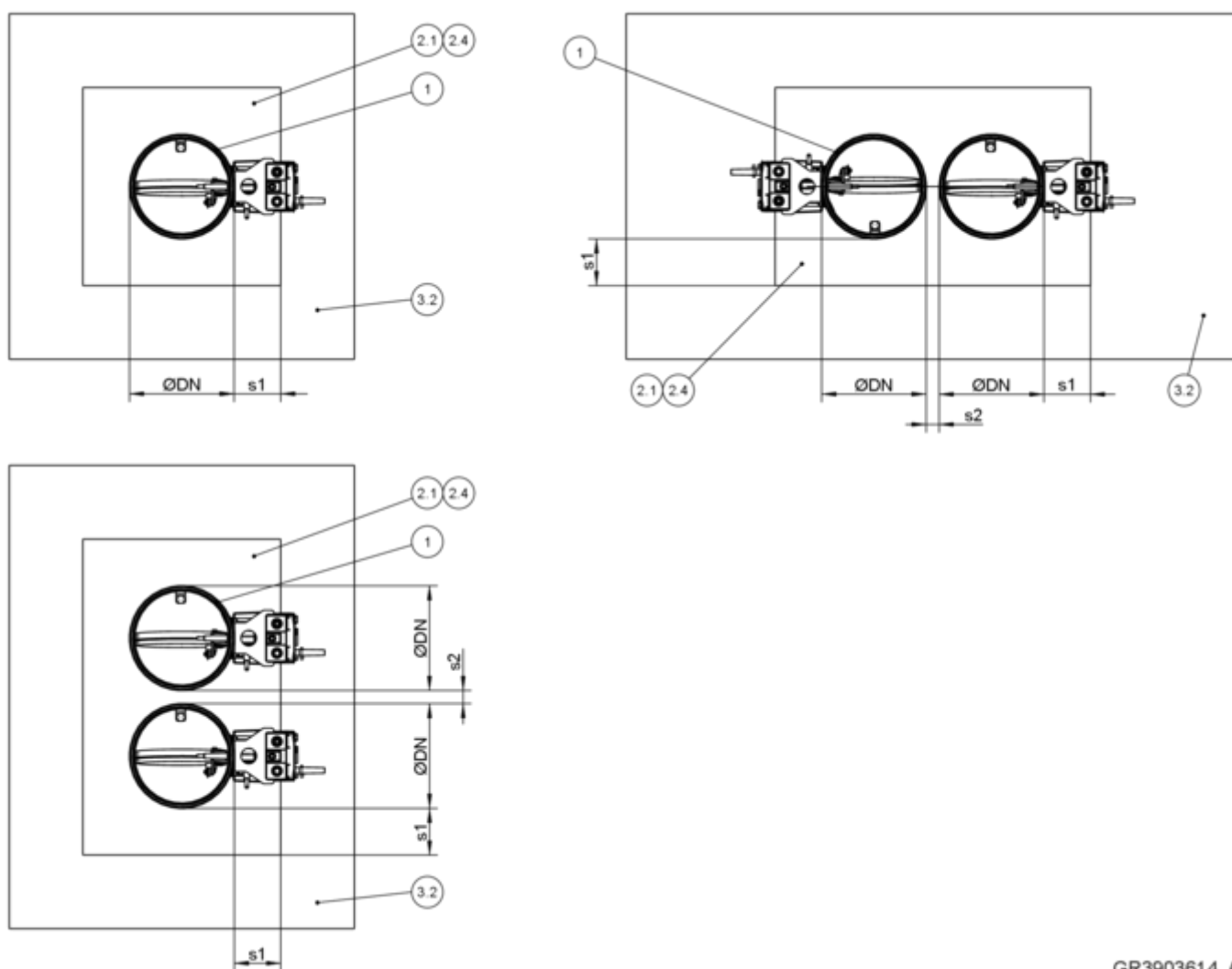
- Distance entre deux clapets coupe-feu ≥ 200 mm dans des ouvertures de montage distinctes
- à $W \geq 100$ mm, distances Fig. 32 à Fig. 34

Autres exigences : montage à base de mortier dans des murs pleins

- Mur plein, ↗ à la page 35
- Montage au mortier dans une ouverture ou un carottage
- Informations générales sur l'installation, ↗ 23 ff
- Informations générales sur la pose au mortier, ↗ « **Montage à base de mortier** » à la page 29

4.6 Cloisons légères

4.6.1 Informations générales



GR3903614, A

Fig. 36 : Cloisons de séparation légères avec structure portante métallique – disposition/distances

- | | | | |
|-----|-----------------------------|-----|--|
| 1 | FKRS-EU | 3,2 | Cloison légère de séparation avec structure portante en métal ou en acier, revêtement des deux côtés |
| 2,1 | Mortier | s 1 | Espace périmétrique, |
| 2,4 | Système de panneaux enduits | s 2 | Distance entre les volets d'incendie, « Distances » à la page 27 |

Type de montage	Ouverture de montage [mm]	Distance [mm]	
		s 1	s 2
Montage à base de mortier	Ø largeur nominale + max. 450	≤ 225	10/40 ² – 225
Montage à sec sans mortier avec TQ2	□A = Ø largeur nominale + 110 ³	montage central	≥ 200 ⁴
Montage à sec sans mortier avec panneau anti-feu ¹	□A = Ø largeur nominale + max. 1200	40 – 600	10/40 ² – 600

¹) Tenir compte de la taille maximale de la couche anti-incendie

² En fonction de la durée de résistance au feu

³ Tolérance de l'ouverture de montage ± 2 mm

⁴ Installation dans des ouvertures de montage séparées

Cloison légère avec structure métallique portante et habillage des deux côtés

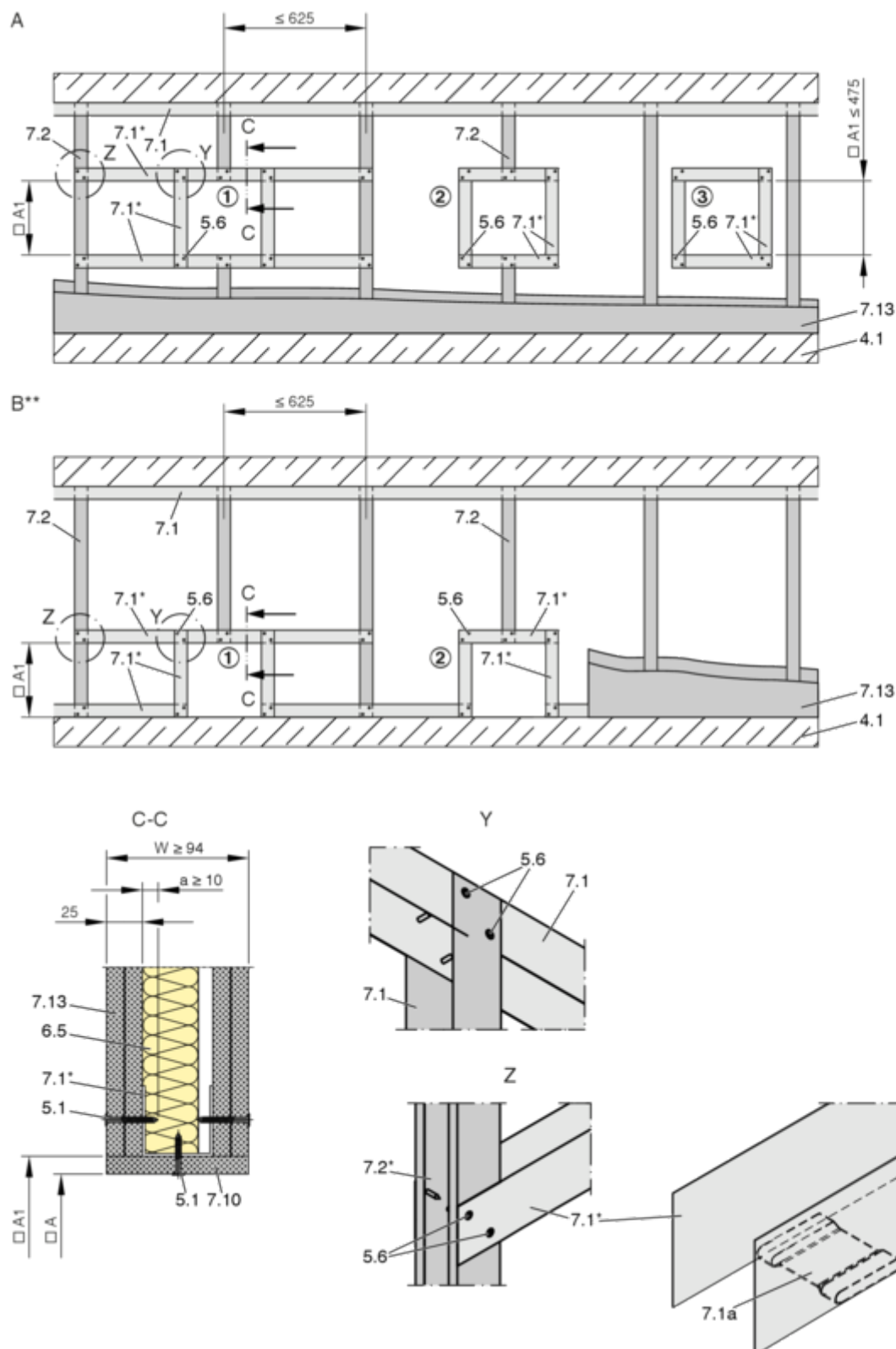


Fig. 37 : Cloison légère de séparation avec structure métallique portante et revêtement des deux côtés, pour la légende de l'image voir Fig. 38

Cloison pare-feu avec structure métallique portante et revêtement des deux côtés

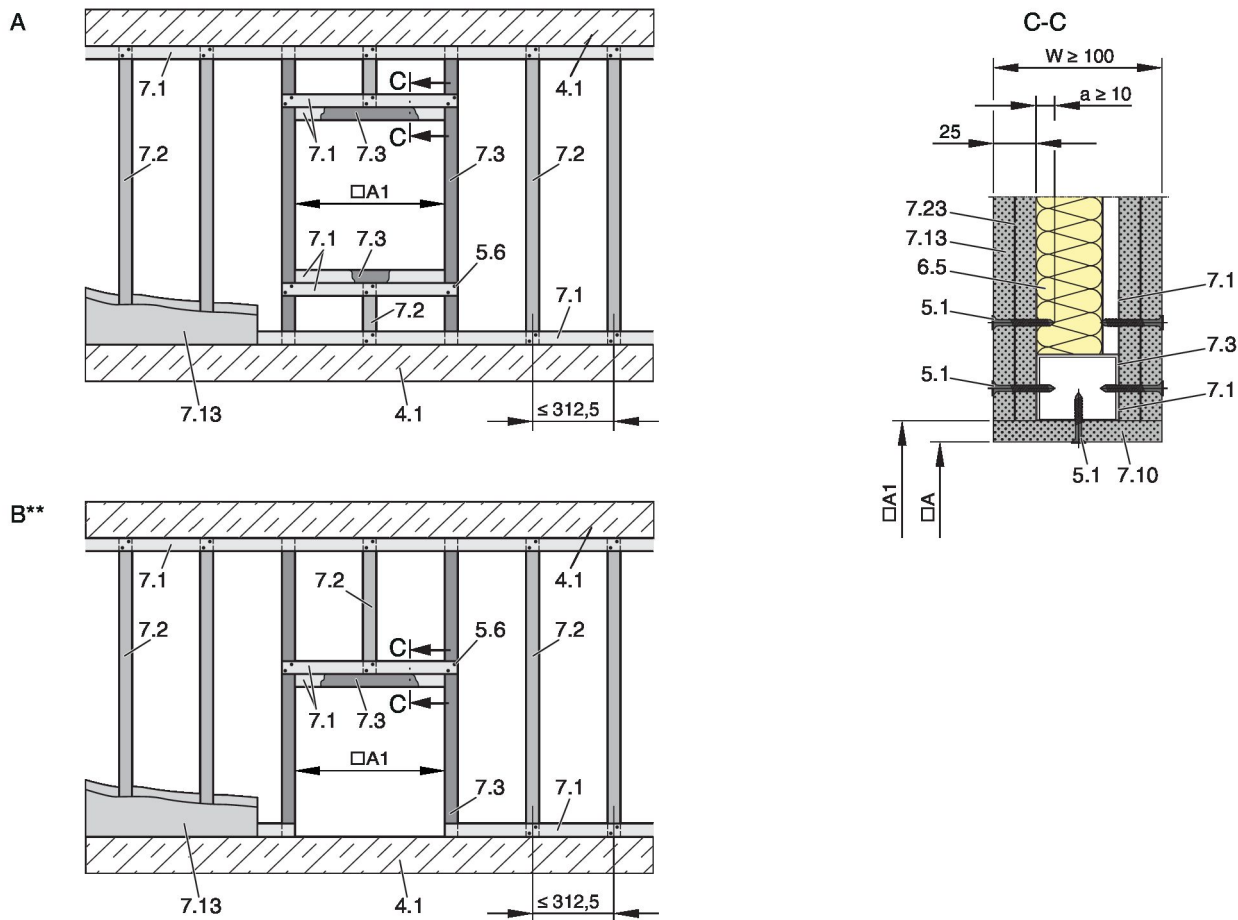


Fig. 38 : Cloison pare-feu avec structure métallique portante et revêtement des deux côtés

A	Cloison légère de séparation/cloison pare-feu/ cloison de sécurité	7,3	Section UA
B	Cloison légère de séparation /cloison pare-feu/ cloison de sécurité, montage près du sol	7,10	Panneaux de garniture (selon les instructions d'installation)
4,1	Plafond plein / sol plein	7,13	Habillage
5,1	Vis mur sec	7,23	Insert en tôle d'acier (selon le fabricant du mur le cas échéant)
5,6	Vis ou rivet en acier	*	L'extrémité fermée du profilé métallique doit faire face à l'ouverture de montage
6,5	Laine minérale en fonction de la construction du mur	**	Installation près du plafond analogue à B
7,1	Section UW	□A	Ouverture de montage
7,1a	Profilé UW, coupé et plié ou isolé	□A1	Ouverture dans la structure porteuse métallique (sans panneaux de garniture : □A = □A1)
7,2	Section CW		

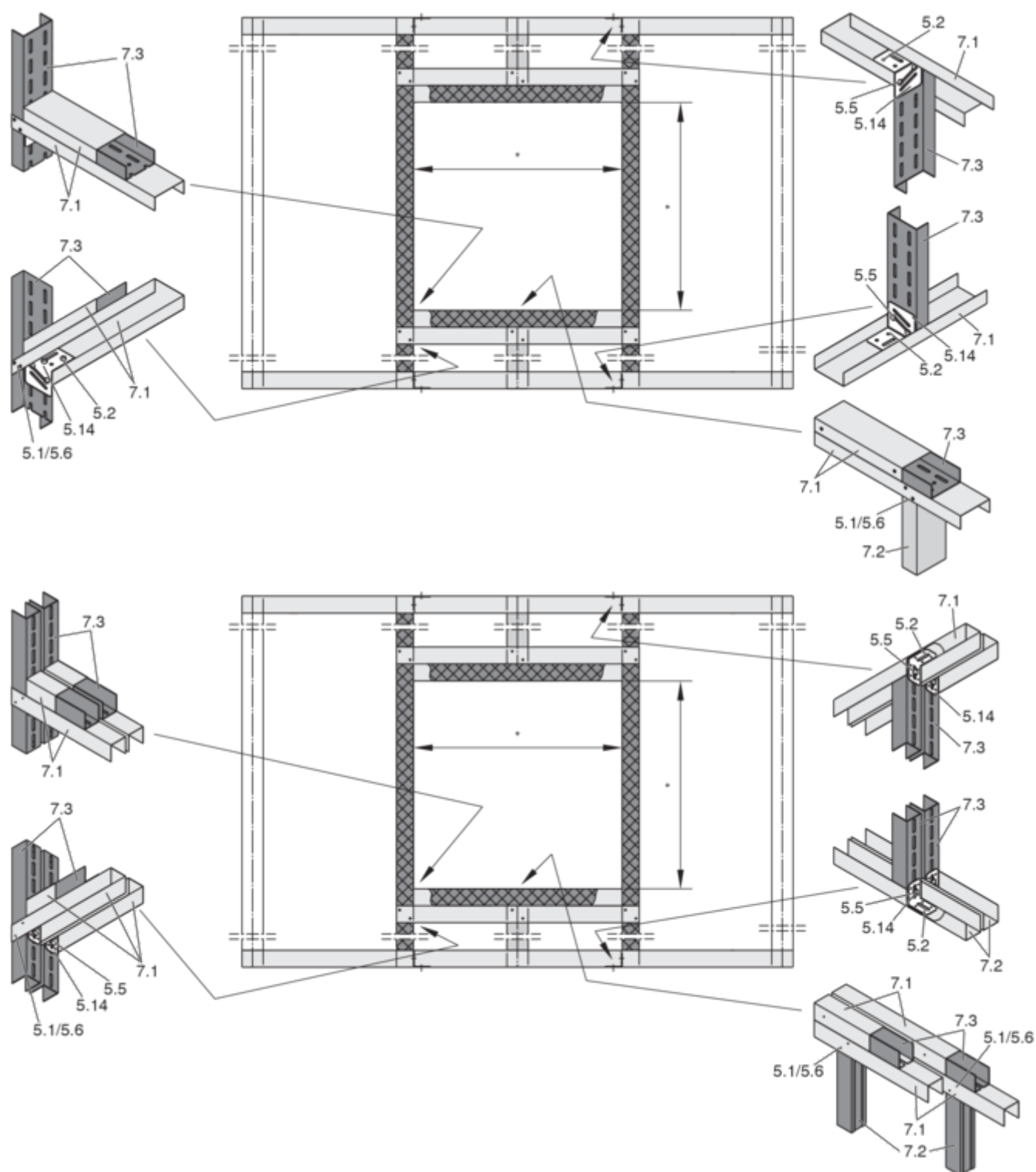


Fig. 39 : Structure portante métallique pour une cloison pare-feu, système à simple ou double ossature

5,1	Vis mur sec	7,1	Section UW
5,2	Vis à tête hexagonale M6	7,2	Section CW
5,5	Boulon de carrosserie L ≤ 50 mm avec rondelle et écrou	7,3	Section UA
5,6	Rivet en acier	*	Ouverture d'installation selon les détails de l'installation
5,14	Équerre de support		

Autres exigences : cloisons légères et pare-feu avec structure de support métallique

- Paroi de séparation ou paroi de compartiment légère, ↪ à la page 36

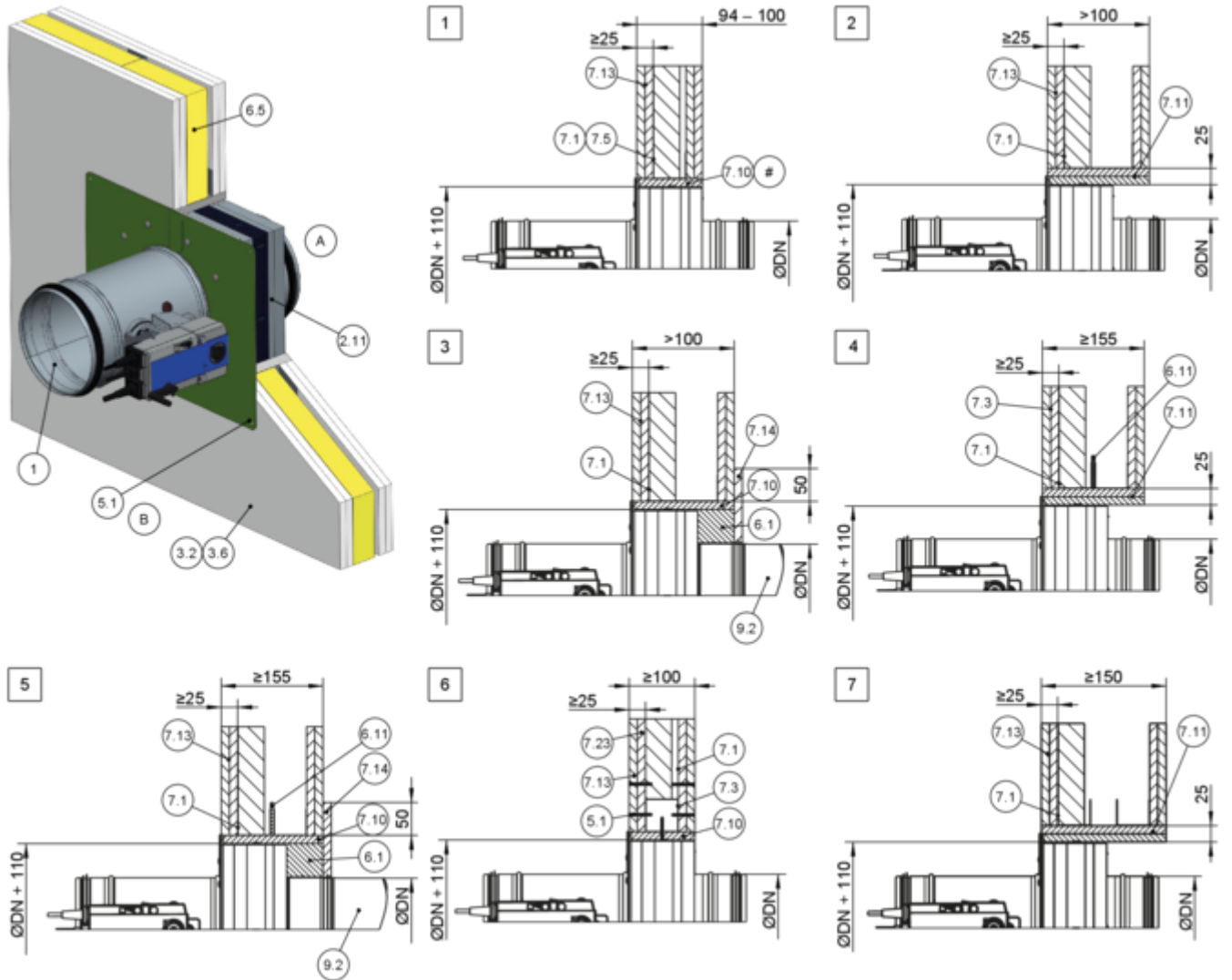
Érection d'un mur et création d'une ouverture de montage

- Ériger la cloison de séparation légère selon les instructions du fabricant et créer une ouverture d'installation, ↪ 4.6.1 « Informations générales » à la page 53 ff
 - Variante 1 : Fournir l'ouverture d'installation dans la structure de support métallique avec des sections métalliques appropriées, puis revêtir le mur.

- Variante 2 : Créer une ouverture de montage dans les montants métalliques avec les profilés métalliques environnants. Si un support de régulation est coupé, il doit être raccordé aux profilés de l'ouverture de montage.
- Option 3 : après avoir habillé le mur, créer une ouverture murale carrée (ouverture de montage dégagée ≤ 475 mm) entre les montants réguliers et l'attacher avec un profilé métallique périphérique. Visser les profilés métalliques des deux côtés sur le revêtement, espacés d'env. 100 mm.

4.6.2 Montage à sec sans mortier dans une cloison de séparation légère avec kit d'installation TQ2

Montage à sec sans mortier dans une cloison de séparation légère avec kit d'installation TQ2



GR3805414, D

Fig. 40 : Montage à sec sans mortier dans une cloison de séparation légère avec kit d'installation TQ2

1	FKRS-EU	7,5	Structure portante en acier (bâti-caisson)
2,11	Kit d'installation TQ2 avec plaque de recouvrement	7,10	Panneaux de garnissage (résistants au feu)
3,2	Cloison légère de séparation avec structure portante en métal ou en acier, revêtement des deux côtés	7,11	Panneaux de garnissage résistants au feu, doubles
3,6	Cloison pare-feu ou de sécurité avec structure métallique portante et revêtement des deux côtés,	7,13	Habillage
5,1	Vis pour cloisons sèches, min. 10 mm, vissée dans l'ossature métallique	7,14	Renfort du même matériau que le mur
6,1	Laine minérale, $\geq 1000\text{ }^{\circ}\text{C}$, $\geq 40\text{ kg/m}^3$	7,23	Tôle d'acier
6,5	Laine minérale en fonction de la construction du mur	9,2	Gaine/pièce d'extension
6,11	Bande isolante (en fonction de la construction du mur)	#	En option
7,1	Section UW	1 - 7	Jusqu'à EI 120 S
7,3	Section UA		

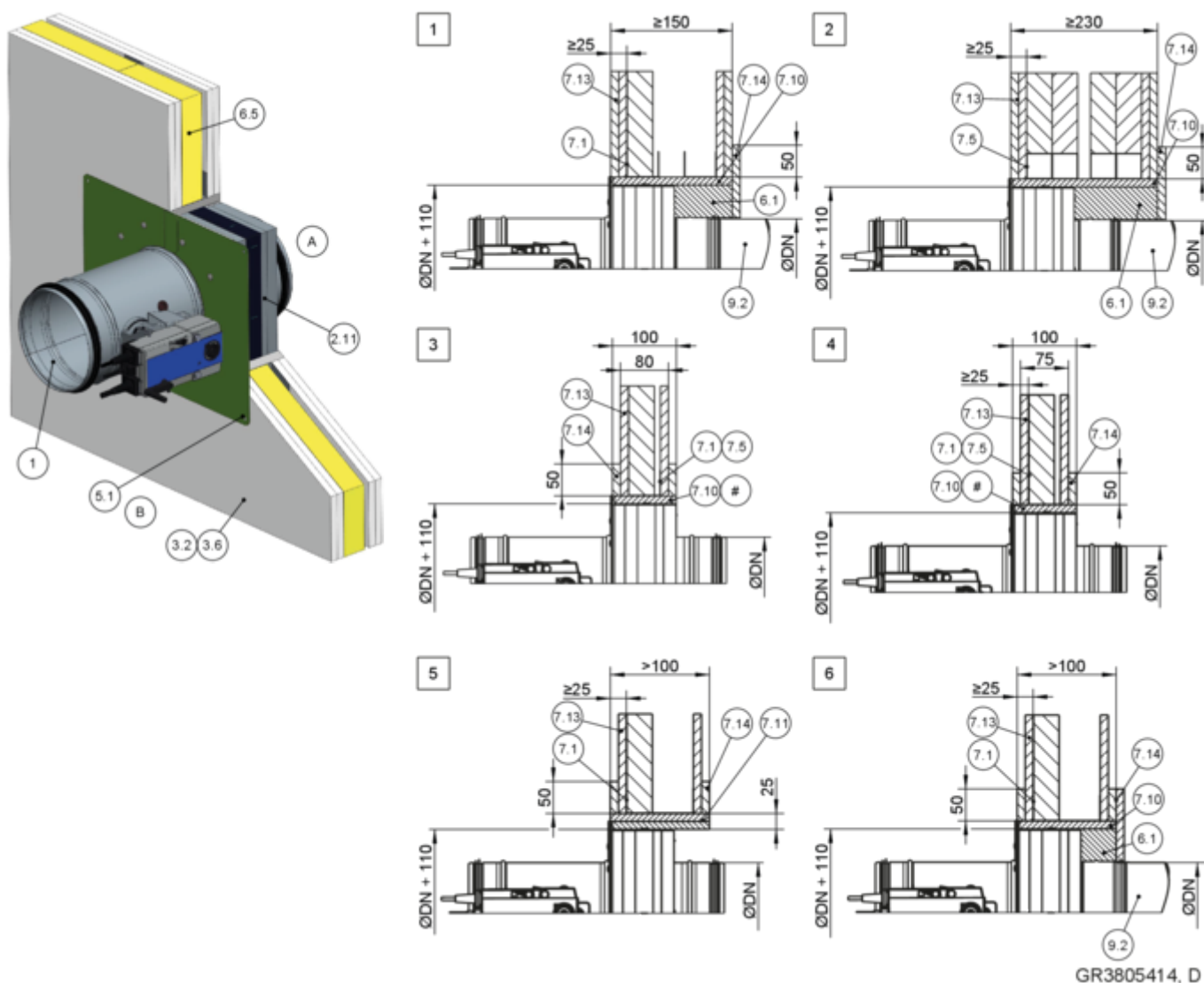
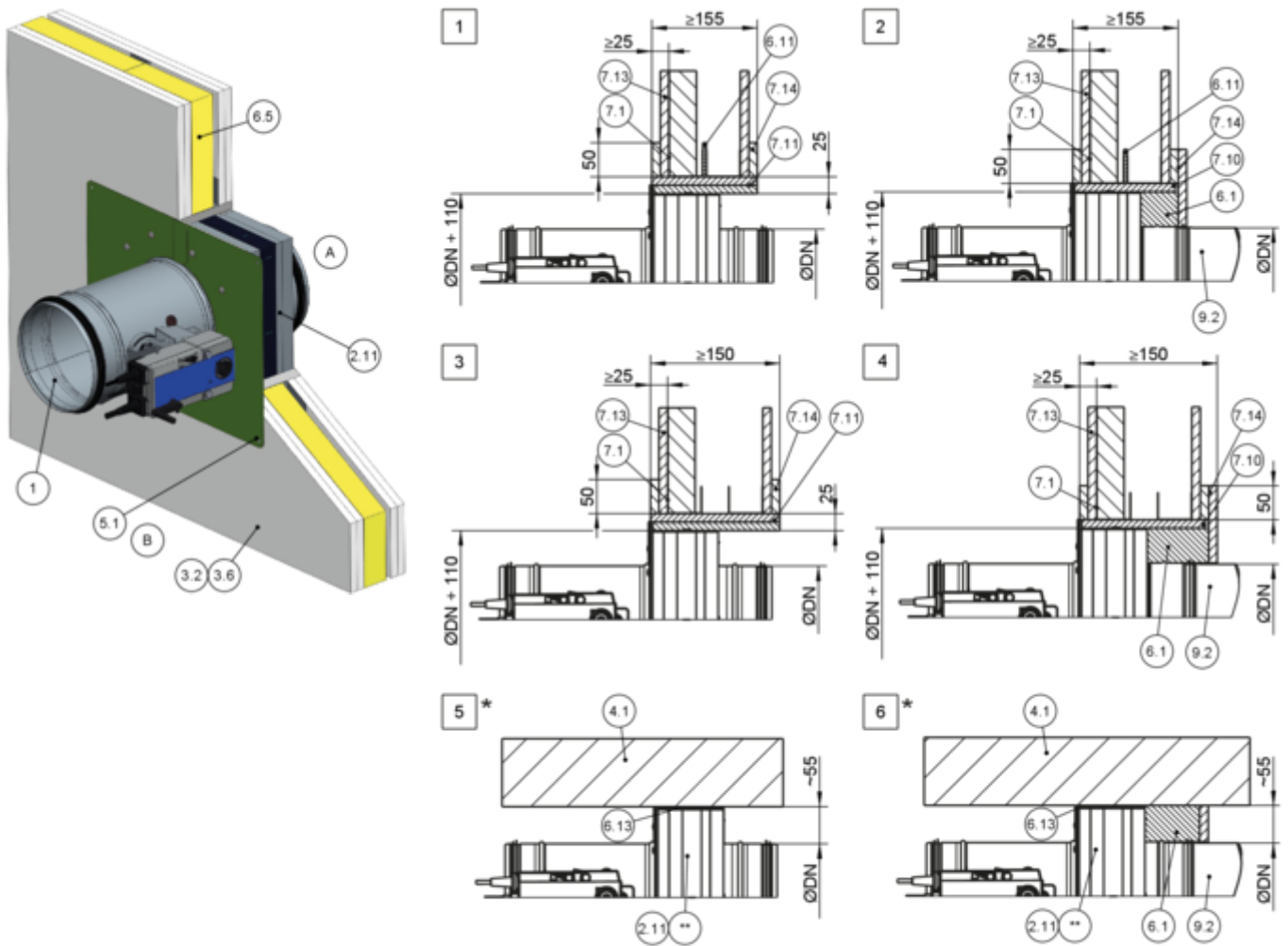


Fig. 41 : Montage à sec sans mortier dans une cloison de séparation légère avec kit d'installation TQ2

1	FKRS-EU	7,10	Panneaux de garnissage (résistants au feu)
2,11	Kit d'installation TQ2 avec plaque de recouvrement	7,11	Panneaux de garnissage résistants au feu, doubles
3,2	Cloison légère de séparation avec structure portante en métal ou en acier, revêtement des deux côtés	7,13	Revêtement, résistant au feu, également avec insert en tôle d'acier
3,6	Cloison pare-feu ou de sécurité avec structure métallique portante et revêtement des deux côtés,	7,14	Renfort du même matériau que le mur
5,1	Vis pour cloisons sèches, min. 10 mm, vissée dans l'ossature métallique	9,2	Gaine/pièce d'extension
6,1	Laine minérale, $\geq 1000\text{ }^{\circ}\text{C}$, $\geq 40\text{ kg/m}^3$	#	En option
6,5	Laine minérale en fonction de la construction du mur	1 2	Jusqu'à EI 120 S
7,1	Section UW	3	Jusqu'à EI 60 S
7,5	Structure portante en acier (bâti-caisson)	4 – 6	EI 30 S

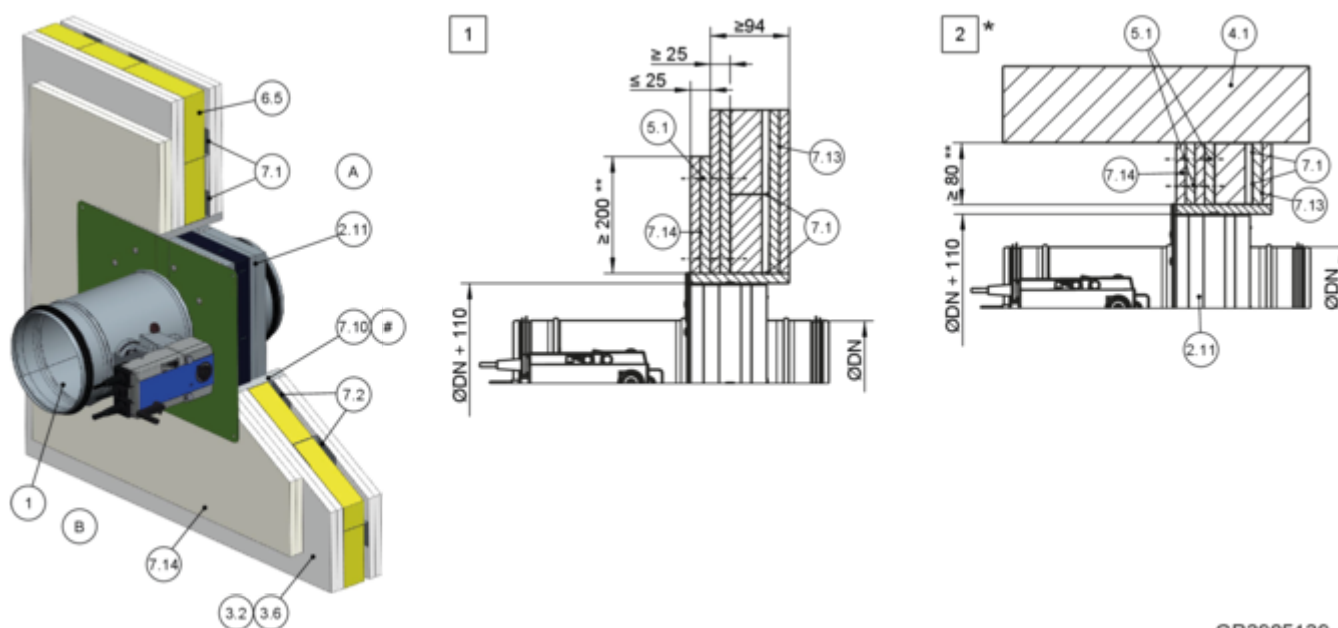


GR3805414. D

Fig. 42 : Montage à sec sans mortier dans une cloison de séparation légère avec kit d'installation TQ2

1	FKRS-EU	7,10	Panneaux de garnissage (résistants au feu)
2,11	Kit d'installation TQ2 avec plaque de recouvrement	7,11	Panneaux de garnissage résistants au feu, doubles
3,2	Cloison légère de séparation avec structure portante en métal ou en acier, revêtement des deux côtés	7,13	Revêtement, résistant au feu, également avec insert en tôle d'acier
3,6	Cloison pare-feu ou de sécurité avec structure métallique portante et revêtement des deux côtés,	7,14	Renfort du même matériau que le mur
4,1	Plafond plein / sol plein	9,2	Gaine/pièce d'extension
5,1	Vis pour cloisons sèches, min. 10 mm, vissée dans l'ossature métallique	#	En option
6,1	Laine minérale, $\geq 1000\text{ }^{\circ}\text{C}$, $\geq 40\text{ kg/m}^3$	*	Montage près du sol similaire à 5 et 6
6,5	Laine minérale en fonction de la construction du mur	**	Plaque de recouvrement raccourcie sur site
6,11	Bande isolante (en fonction de la construction du mur)	1 - 4	EI 30 S
6,13	Bandes de laine minérale A1, ou mortier de plâtre	5 6	EI 30 S – EI 120 S
7,1	Section UW		

Montage à sec sans mortier dans une cloison légère avec le kit d'installation TQ2 - Installation non affleurante au mur

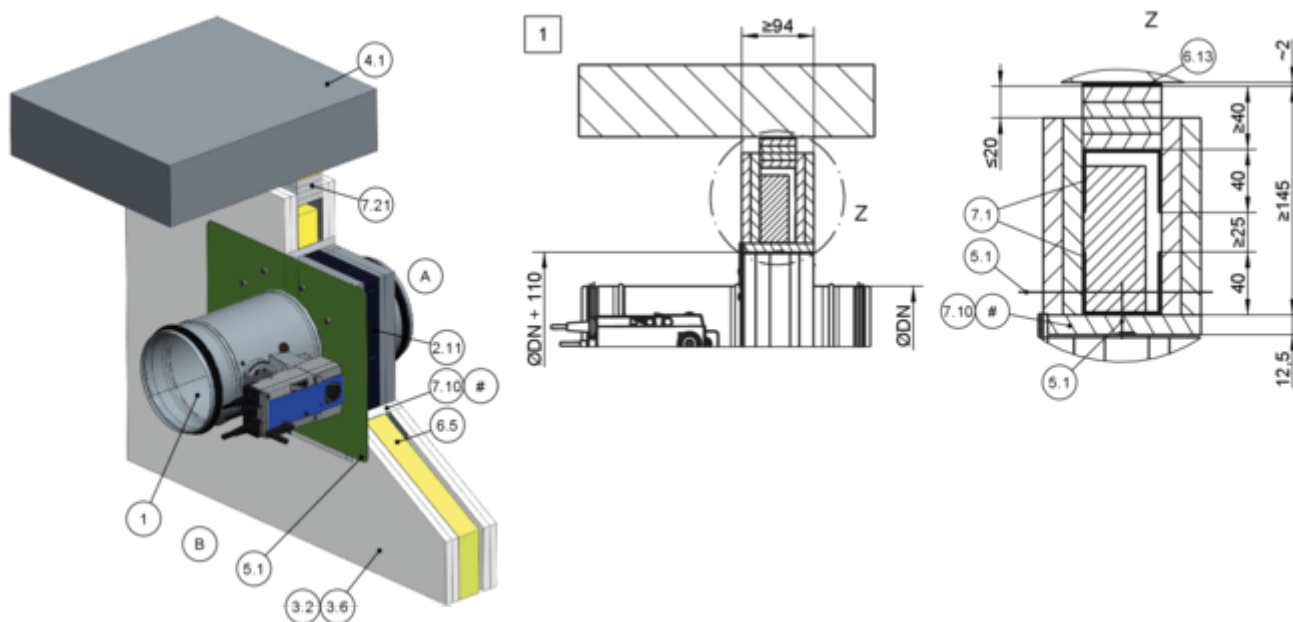


GR3905139, C

Fig. 43 : Montage à sec sans mortier dans une cloison légère avec le kit d'installation TQ2 - Installation non affleurante au mur

1	FKRS-EU	7,2	Section CW
2,11	Kit d'installation TQ2 avec plaque de recouvrement	7,10	Panneau de garniture
3,2	Cloison légère de séparation avec structure portante en métal ou en acier, revêtement des deux côtés	7,13	Revêtement, résistant au feu, également avec insert en tôle d'acier
3,6	Cloison pare-feu ou de sécurité avec structure métallique portante et revêtement des deux côtés,	7,14	Renfort du même matériau que le mur
4,1	Plafond plein	#	En option/selon la construction du mur
5,1	Vis pour cloisons sèches, min. 10 mm, vissée dans l'ossature métallique	*	Montage près du sol similaire à 2
6,5	Laine minérale en fonction de la construction du mur	**	Fixation à au moins deux profilés de poteaux métalliques
7,1	Section UW	1 2	Jusqu'à EI 120 S

Montage à sec sans mortier avec kit d'installation TQ2 dans une cloison de séparation légère, sous un joint de plafond souple



GR3815466, D

Fig. 44 : Montage à sec sans mortier avec kit d'installation TQ2 dans une cloison de séparation légère, sous un joint de plafond souple

1	FKRS-EU	6,13	Bandes de laine minérale A1, si nécessaire, ou mortier de plâtre
2,11	Kit d'installation TQ2 avec plaque de recouvrement	7,1	Section UW
3,2	Cloison légère de séparation avec structure portante en métal ou en acier, revêtement des deux côtés	7,10	Panneau de garniture
3,6	Cloison pare-feu ou de sécurité avec structure métallique portante et revêtement des deux côtés,	7,21	Bandes couvre-joint de plafond (par ex. $4 \times \geq 10$ mm)
4,1	Plafond plein	#	selon les instructions d'installation Fig. 40 à Fig. 42
5,1	Vis pour cloisons sèches, min. 10 mm, vissée dans l'ossature métallique	1	Jusqu'à EI 120 S
6,5	Laine minérale en fonction de la construction du mur		

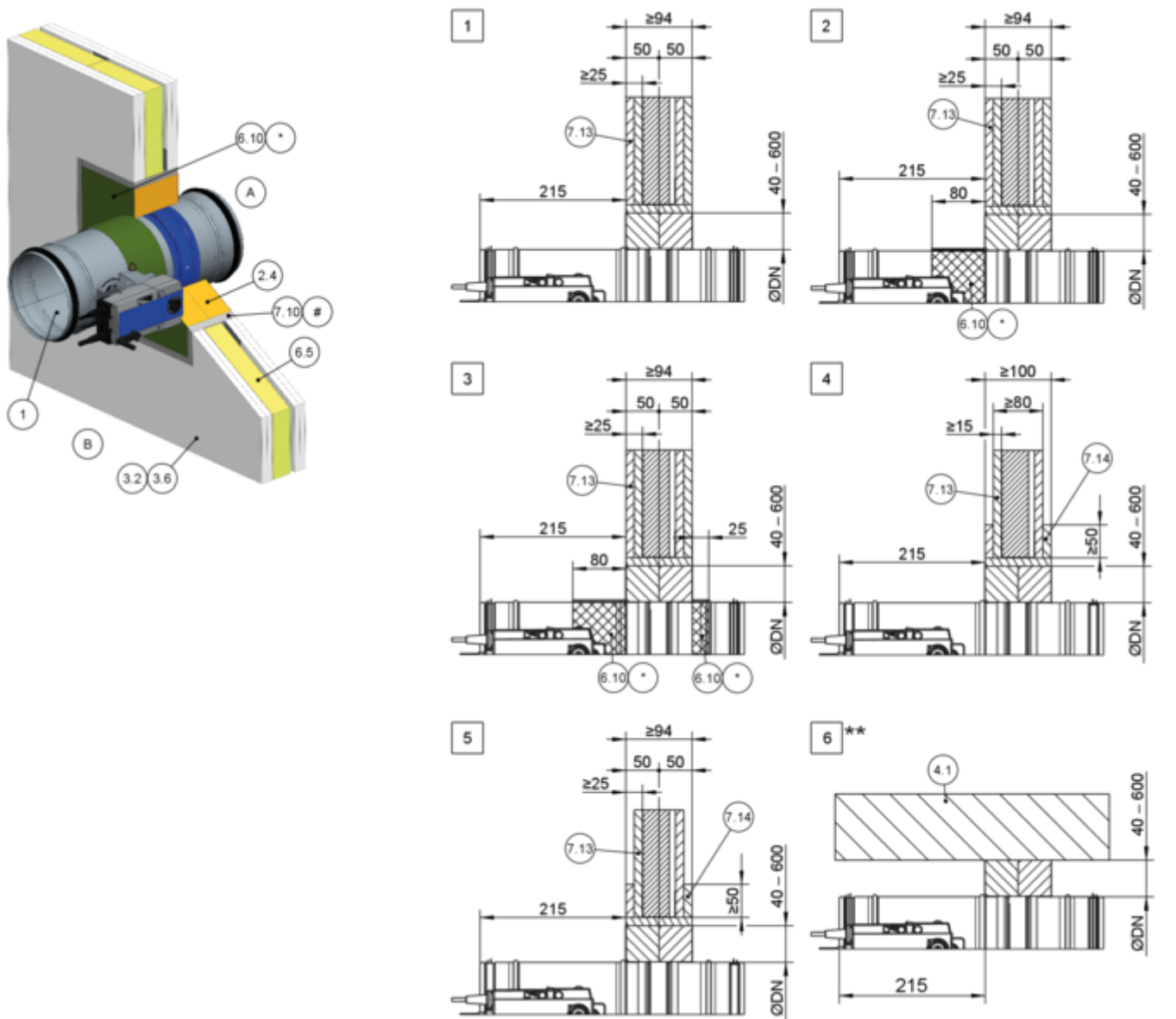
Remarque : l'illustration est fournie à titre d'exemple. La distance par rapport au plafond dépend de la conception du joint souple du plafond, de l'affaissement prévu du plafond et des spécifications du fabricant du mur.

Autres exigences : montage à sec sans mortier avec kit d'installation TQ2 dans des cloisons de séparation légères

- Paroi de séparation ou paroi de compartiment légère, ↪ à la page 36
- Kit d'installation TQ2, ↪ 4.4.3 « Kit d'installation TQ2 » à la page 42
- Distance ≥ 200 mm entre deux clapets coupe-feu dans des ouvertures de montage distinctes
- Informations générales sur l'installation, ↪ 4.3 « Informations générales sur l'installation » à la page 23 ff
- Informations générales sur l'installation avec le kit d'installation TQ2, ↪ à la page 30

4.6.3 Montage à sec sans mortier avec panneau anti-feu

Montage à sec sans mortier dans une cloison légère de séparation, avec une plaque de laine minérale coupe-feu



GR3801585, D

Fig. 45 : Montage à sec sans mortier dans une cloison légère de séparation, avec une plaque de laine minérale coupe-feu

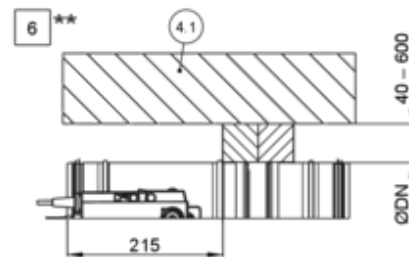
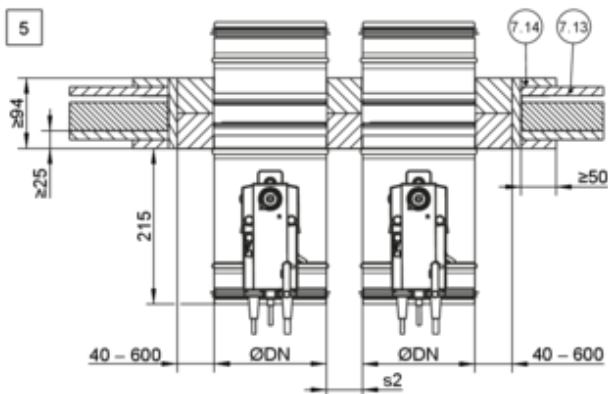
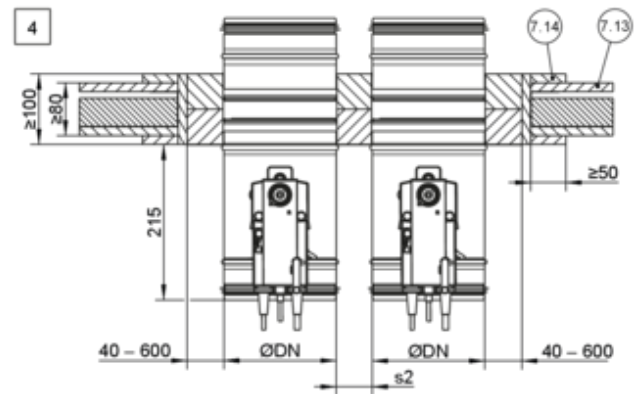
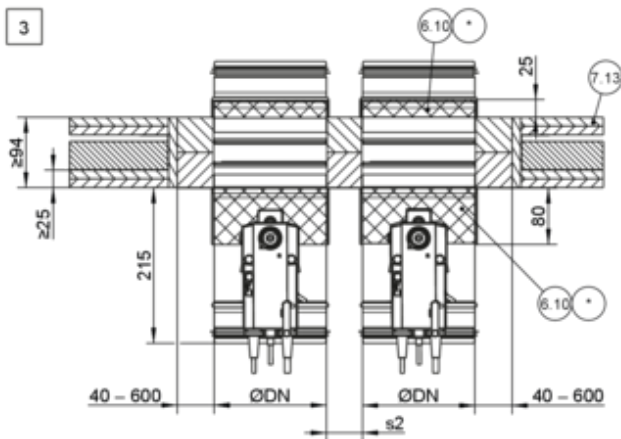
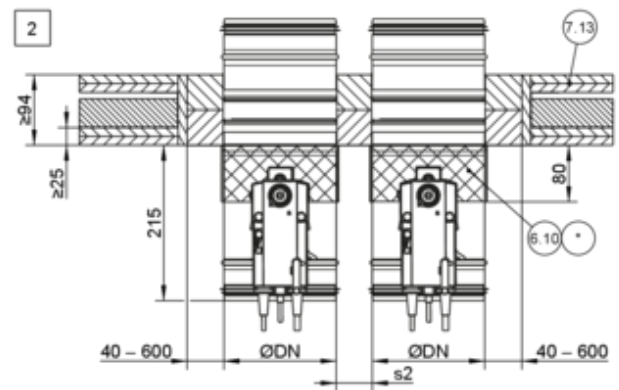
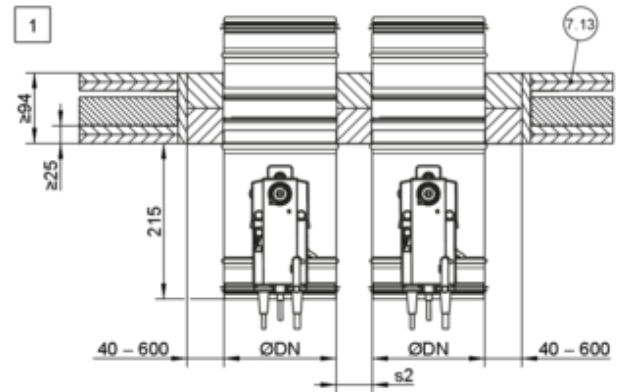
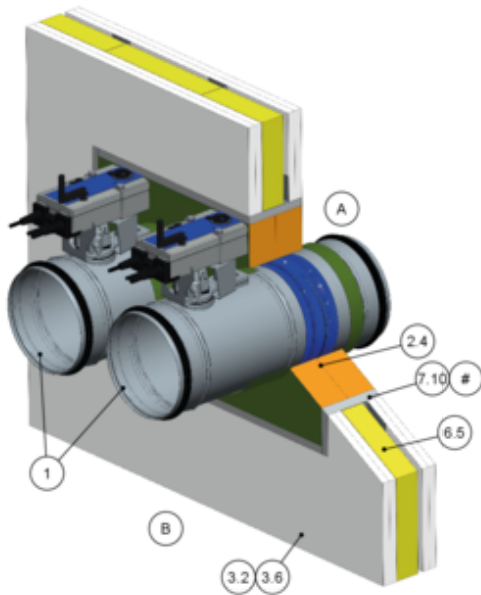
1	FKRS-EU	6,20	Collier de fixation (à commander séparément)
2,4	Système de panneaux enduits	6,24	Mousse élastomère (ignifuge, anti-goutte)
3,2	Cloison légère de séparation avec structure portante en métal ou en acier, revêtement des deux côtés		Les règles suivantes s'appliquent en Allemagne : pour en savoir plus sur l'utilisation des mousses élastomères ↪ « Disposition supplémentaire pour une utilisation en Allemagne : » à la page 6 .
3,6	Cloison pare-feu ou de sécurité avec structure métallique portante et revêtement des deux côtés,	7,10#	Panneau de garniture
4,1	Plafond plein / sol plein		À W ≤ 100 mm en option,
6,5	Laine minérale en fonction de la construction du mur		à L > 100 mm double couche (2 × 12,5 mm); voir aussi Fig. 46
6,10	Revêtement ablatif sur le pourtour, d = au moins 2,5 mm	7,13	Habillage
		7,14	Renfort du même matériau que le mur
		*	6.19, 6.20 ou 6.24 en guise d'alternative
		**	Montage près du sol similaire à 6

6,19 Laine minérale > 1000 °C, > 80 kg/m³, 1 – 6 Voir le tableau ↗ 65
 épaisseur = 20 mm, ignorer le servomoteur et le dispositif de déclenchement ; les trappes de visite doivent rester accessibles

Remarque : les propriétés de résistance au feu de 6 dépendent de la largeur nominale et 6.10*.

Parois massives				
NW [mm]	Propriétés de résistance au feu à	Revêtement		Détail
		Côté installation A	Côté commande B	
100 – 200	EI 90 S	–	–	1 , 6
224 – 315	EI 90 S	–	x	2 , 6
100 – 200	EI 120 S	–	x	2 , 6
224 – 315	EI 120 S	x	x	3 , 6
100 – 315	EI 60 S	–	–	4 , 6
100 – 315	EI 30 S	–	–	5 , 6

Montage à sec sans mortier avec couche anti-incendie dans une cloison légère, « bride contre bride »



GR3803034, C

Fig. 46 : Montage à sec sans mortier dans une cloison légère, avec couche anti-incendie, bride contre bride ; montage côte à côte illustré (s'applique aussi au montage de clapets superposés)

1 FKRS-EU

6,20 Collier de fixation (à commander séparément)

2,4	Système de panneaux enduits	6,24	Mousse élastomère (ignifuge, anti-goutte)
3,2	Cloison légère de séparation avec structure portante en métal ou en acier, revêtement des deux côtés		Les règles suivantes s'appliquent en Allemagne : pour en savoir plus sur l'utilisation des mousses élastomères ↗ « <i>Disposition supplémentaire pour une utilisation en Allemagne :</i> » à la page 6 .
3,6	Cloison pare-feu ou de sécurité avec structure métallique portante et revêtement des deux côtés,	7,10#	Panneau de garniture À W ≤ 100 mm en option, à L > 100 mm double couche (2 × 12,5 mm); voir aussi Fig. 46
4,1	Plafond plein / sol plein	7,13	Habillage
6,5	Laine minérale en fonction de la construction du mur	7,14	Renfort du même matériau que le mur
6,10	Revêtement ablatif sur le pourtour, d = au moins 2,5 mm	*	6.19, 6.20 ou 6.24 en guise d'alternative
6,19	Laine minérale > 1000 °C, > 80 kg/m ³ , épaisseur = 20 mm, ignorer le servomoteur et le dispositif de déclenchement ; les trappes de visite doivent rester accessibles	**	Montage près du sol similaire à 6
		1 – 6	Voir le tableau ↗ 67

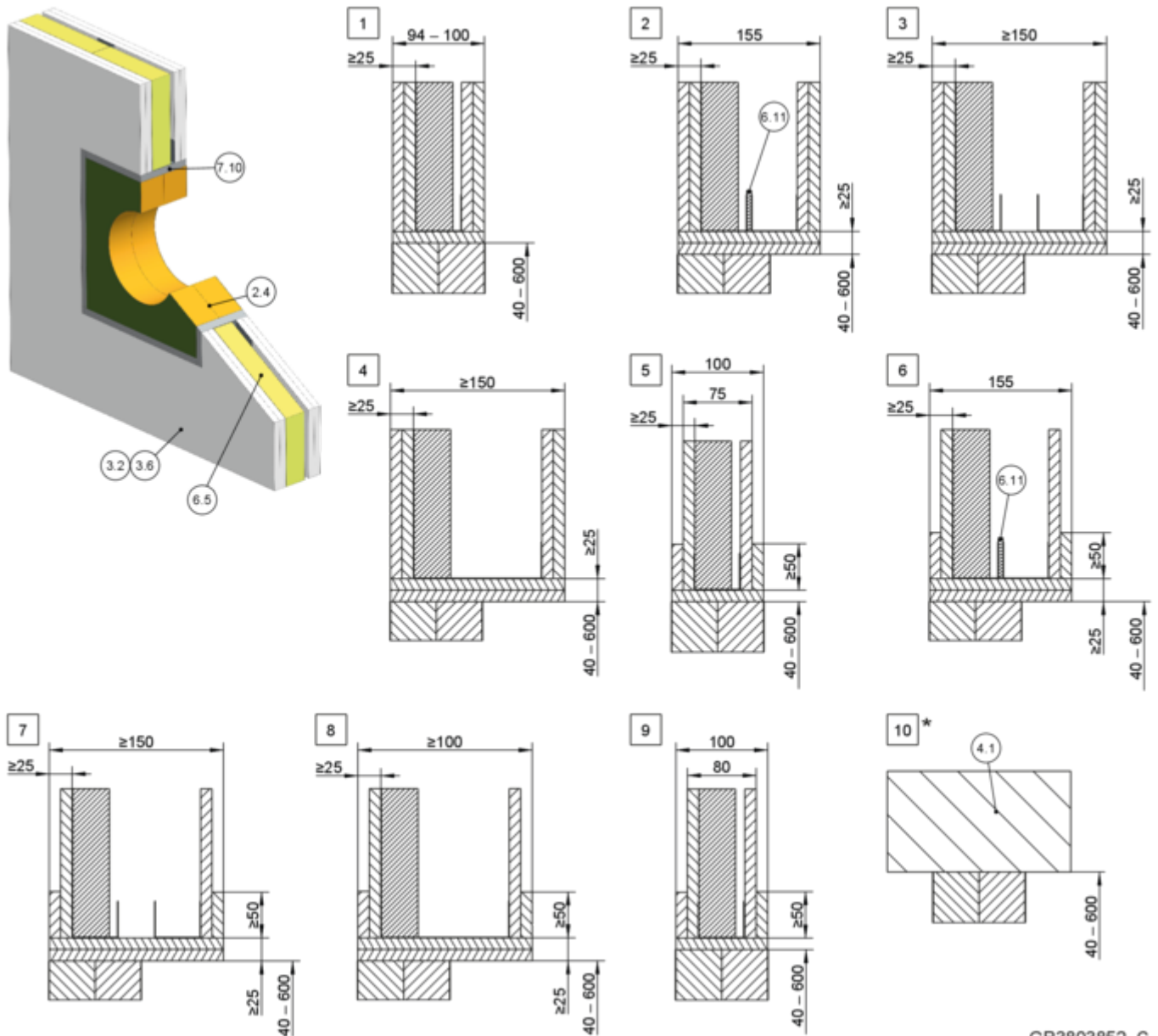
Remarque : les propriétés de résistance au feu de **3** dépendent de la largeur nominale et 6.10*.

Cloison légère de séparation

NW [mm]	Propriétés de résistance au feu à	Revêtement		s 2 [mm]	Détail
		Côté installation A	Côté commande B		
100 – 200	EI 90 S	–	–	10* – 600	1 , 6
224 – 315	EI 90 S	–	x	10* – 600	2 , 6
100 – 200	EI 120 S	–	x	40 – 600	2 , 6
224 – 315	EI 120 S	x	x	40 – 600	3 , 6
100 – 315	EI 60 S	–	–	10 – 600	4 , 6
100 – 315	EI 30 S	–	–	10 – 600	5 , 6

* Pour une distance de 10 mm, de la laine minérale ≥ 1000 °C, ≥ 80 kg/m³ avec d = 10 mm et une largeur nominale de 2 doit être prévue entre les clapets coupe-feu.

Combinaisons approuvées pour les murs plus épais



GR3803852, C

Fig. 47 : Montage à sec sans mortier dans une cloison de séparation légère, avec couche anti-incendie, associations approuvées pour les murs plus épais

- 2,4 Système de panneaux enduits
- 3,2 Cloison légère de séparation avec structure portante en métal ou en acier, revêtement des deux côtés
- 3,6 Cloison pare-feu ou de sécurité avec structure métallique portante et revêtement des deux côtés,
- 4,1 Plafond plein / sol plein
- 6,5 Laine minérale en fonction de la construction du mur
- 6,11 Bande isolante

- 7,10 Panneau de garniture
À $W \leq 100$ mm en option,
De $L > 100$ mm double couche et requis
- * Montage près du sol similaire à **10**
- 1** - **4** F120
- 5** - **8** F30
- 9** F60
- 10** F 30 - F 120

Autres exigences : montage à sec sans mortier dans des cloisons de séparation légères avec couche anti-incendie

- Paroi de séparation ou paroi de compartiment légère, ↪ à la page 36
- Systèmes de couche anti-incendie, détails de montage, distances / dimensions, ↪ à la page 31 f
- Suspension et fixation, ↪ Chapitre 4.7 « Fixation du clapet coupe-feu » à la page 70
- Informations générales sur l'installation, ↪ 4.3 « Informations générales sur l'installation » à la page 23 ff
- Informations générales sur l'installation avec une couche anti-incendie, ↪ à la page 31

4.7 Fixation du clapet coupe-feu

4.7.1 Informations générales

Les clapets coupe-feu sont suspendus à l'aide de tiges d'acier filetées :

- à distance des murs et dalles de plafond
- Montage dans une couche anti-incendie
- Montage dans la cloison avec bloc résistant au feu

Les tiges filetées doivent être fixées à des dalles de plafond pleines conformément à la durée de résistance au feu requise. N'utiliser que des chevilles ignifugées avec certificat d'adéquation en fonction de la construction du plafond.

Des tiges filetées peuvent être utilisées à la place de chevilles. Il faut les fixer à l'aide d'écrous et de rondelles. Fixer les tiges filetées à l'aide d'écrous et de rondelles en acier.

Les tiges filetées de 1,50 m de longueur maximum n'exigent aucune isolation ; les tiges plus longues doivent en revanche être isolées (d'après la fiche de travail Promat® 478 par exemple).

Charger le système de suspension uniquement avec le poids du clapet coupe-feu ; les gaines doivent être suspendues séparément.

Poids [kg] : ↪ Chapitre 2.2 « FKRS-EU avec fusible » à la page 10 ↪ Chapitre 2.3 « FKRS-EU avec servomoteur à ressort de rappel » à la page 11 ↪ Chapitre 2.4 « FKRS-EU avec servomoteur à ressort de rappel et détecteur de fumée en gaine » à la page 14 ↪ Chapitre 2.5 « FKRS-EU avec liaison fusible et grille de protection des deux côtés comme volet amont pour l'unité de transfert d'air » à la page 15 ↪ Chapitre 2.6 « FKRS-EU avec servomoteur à ressort de rappel et détecteur de fumée pour gaine utilisé comme clapet de transfert d'air » à la page 16 .

Outre les systèmes de fixation décrits dans ce manuel, vous pouvez aussi employer des systèmes non approuvés par les organismes d'essais accrédités. Ceci vaut notamment pour le montage du clapet coupe-feu près d'un mur ou d'un angle (lorsque des profilés en V ou des plaques de montage sont utilisés).

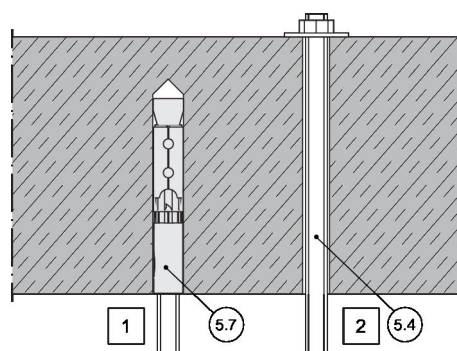


Fig. 48 : Fixation au plafond

5,4 Tiges filetées

5,7 Cheville murale ignifugée (avec certificat de conformité)

1 Fixation avec cheville certifiée résistante au feu

2 Fixation avec tige filetée (dispositif à insérer)

4.7.2 Systèmes de fixation alternatifs

D'autres fixations peuvent être utilisées, à condition que leurs performances soient étayées par des essais au feu, des données sur les contraintes, la dilatation linéaire ou la charge. D'autres informations peuvent être prises en considération. Outre ces fixations, des variantes de fixation approuvées par un organisme de contrôle peuvent également être utilisées.

4.7.3 Fixation en lien avec la couche anti-incendie / cloison de bloc coupe-feu

4.7.3.1 Gaine, horizontale

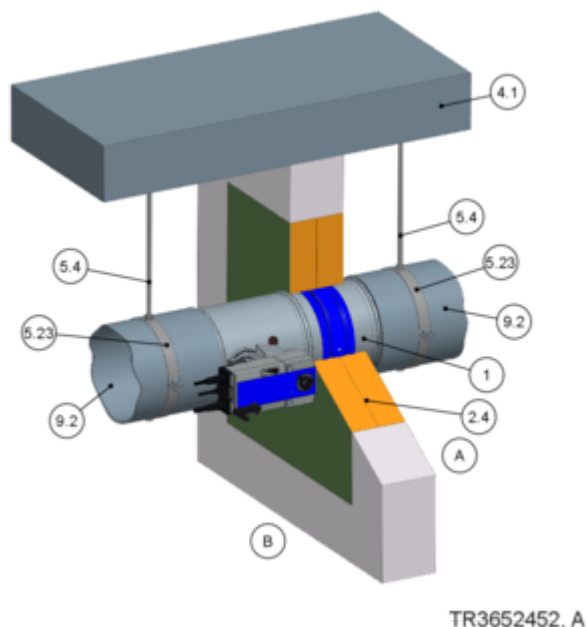


Fig. 49 : Système de suspension, gaine horizontale

- 1 FKRS-EU
- 2,4 Système de panneaux enduits
- 4,1 Plafond plein
- 5,4 Tige filetée, au moins M8, acier galvanisé Fixation au plafond . Les systèmes de suspension de > 1,5 m exigent une isolation ignifuge.
- 5,23 Collier de tuyau
- 9,2 Gaine/pièce d'extension

Remarque : Chaque clapet coupe-feu doit être suspendu à la fois du côté commande et du côté installation.

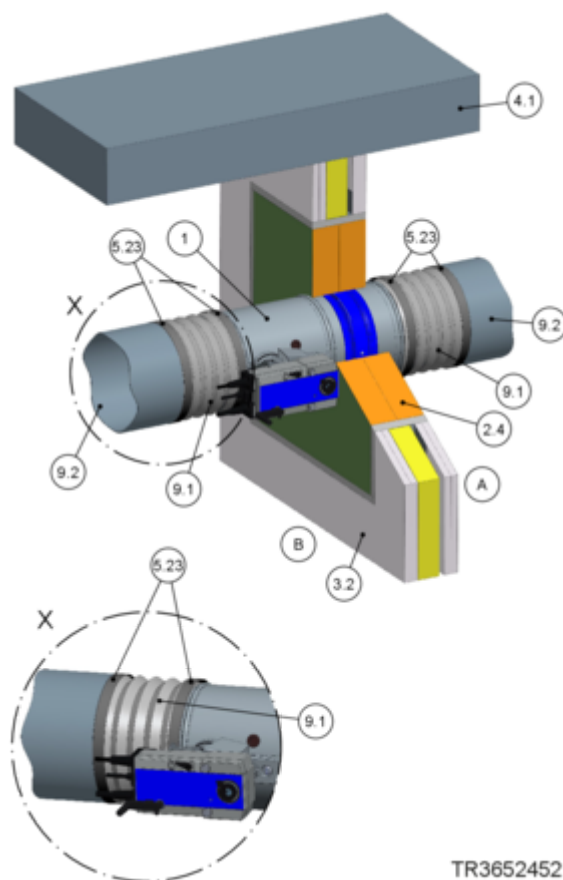


Fig. 50 : Gaine de ventilation horizontale

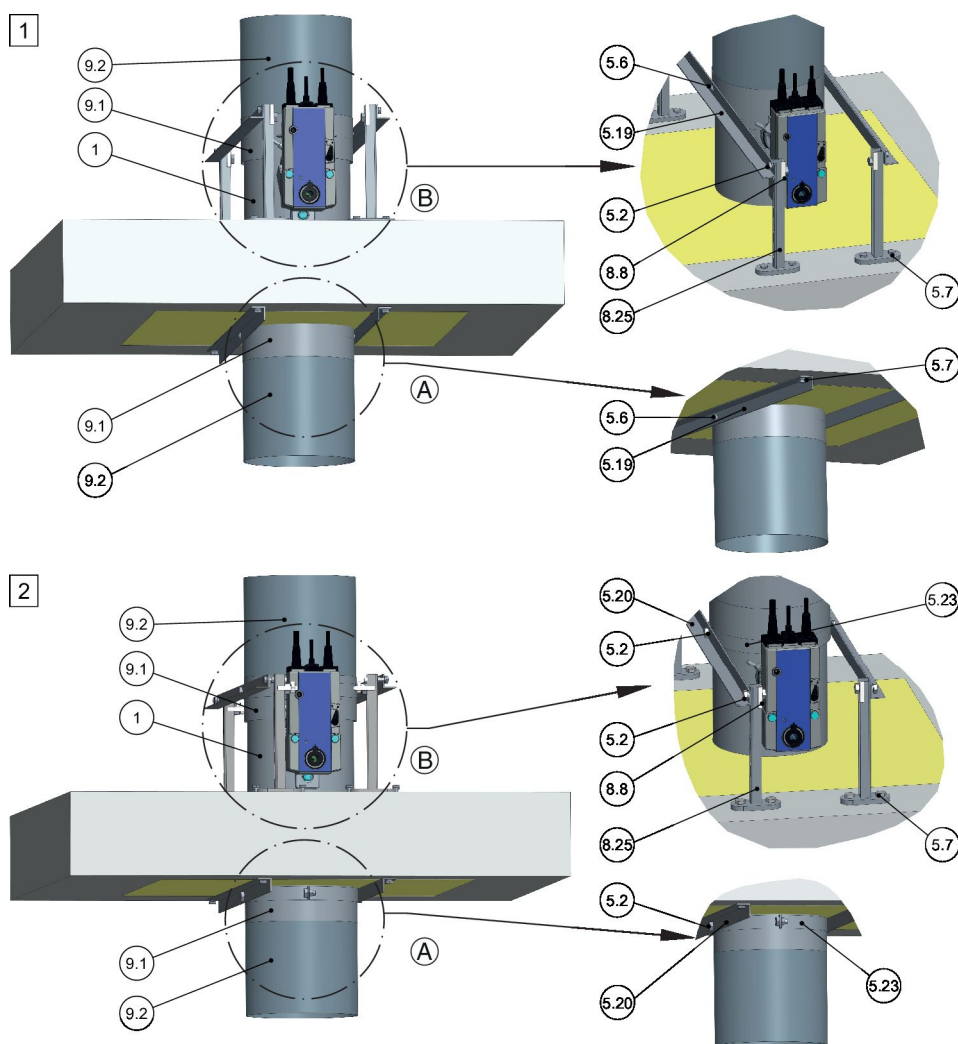
- 1 FKRS-EU
- 2,4 Système de panneaux enduits
- 3,2 Cloison légère de séparation avec structure portante en métal ou en acier, revêtement des deux côtés
- 4,1 Plafond plein
- 5,23 Collier de tuyau
- 9,1 Manchette souple
- 9,2 Gaine/pièce d'extension

En cas d'installation murale dans des murs coupe-feu, il est possible de renoncer aux suspensions/fixations si la distance entre le plafond et le bord inférieur du clapet coupe-feu n'excède pas 1,5 m. Les clapets coupe-feu doivent ensuite être raccordés des deux côtés à l'aide de raccordement flexibles (longueur de la zone élastique ≥ 100 mm 100 mm à l'état monté), lesquelles sont montés afin de pouvoir absorber les forces de cisaillement et de traction.

Si le FKRS-EU est fixé au plafond, les systèmes de couche anti-incendie ne conviennent pas à une utilisation sous les joints de plafond souples.

4.7.3.2 Gaine verticale

Montage à la verticale du clapet coupe-feu



TR3653265, A

Fig. 51 : Variantes de montages à la verticale pour clapets coupe-feu

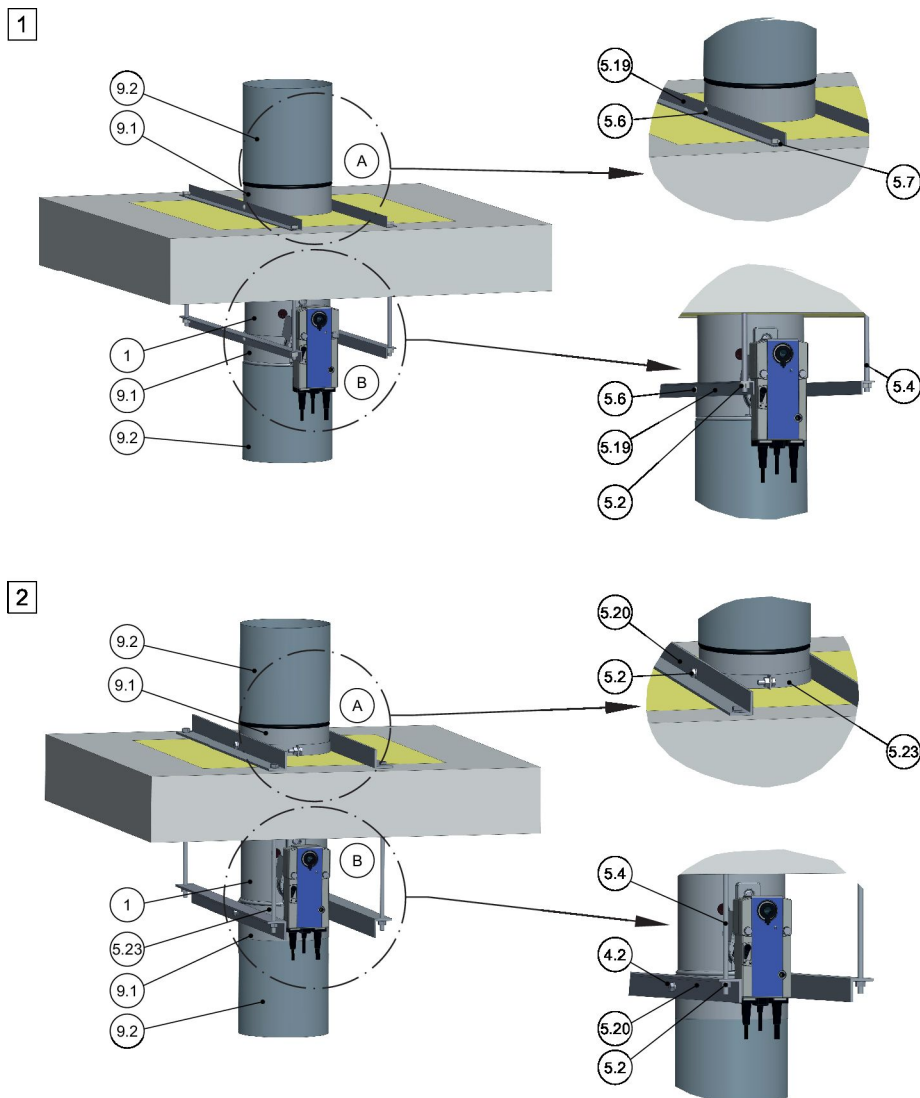
- | | | | |
|------|---|------|---|
| 1 | FKRS-EU | 8,8 | Étrier de fixation, Varifix ou Müpro MPC ou équivalent |
| 5,2 | 4 fixations par vis (vis M8 avec 2 rondelles et un écrou), adaptées à l'étrier ou fixation à vis correspondant au serrage | 8,25 | Étrier, ex :Hilti MM-B-30 ou équivalent |
| 5,6 | 4 rivets acier \varnothing 6,4 mm, plage de serrage 2 – 20 mm, par exemple rivets cap aveugles ou rivets haute résistance ; la connexion rivetée doit être étanche à l'air. | 9,1 | Raccord flexible (si nécessaire) |
| 5,7 | Boulon d'ancrage Hilti® HUS-6 ou équivalent | 9,2 | Gaine/pièce d'extension |
| 5,19 | Étrier en L conforme à EN 10056-1, 20 × 20 × 3 mm galvanisé, peint ou similaire. | 1 | Fixation au-dessus et en-dessous de la dalle de plafond avec des rivets |
| 5,20 | Étrier en L conforme à EN 10056-1, 35 × 35 × 4 mm galvanisé, peint ou similaire. | 2 | Fixation au-dessus et en-dessous du plafond avec des colliers de serrage robustes |
| 5,23 | Collier de tuyau par ex. Hilti MP-MX, Valraven BIS HD 500 ou équivalent | | |

DANGER !

Danger de tomber! Ne pas monter sur le panneau anti-feu.

Le panneau anti-feu ne peut pas supporter de charge. Des moyens adéquats, ex : une barrière permanente, doivent être installés pour éviter que des personnes ne marchent sur le panneau anti-feu.

Montage en suspension du clapet coupe-feu



TR3654447, A

Fig. 52 : Variantes de montage suspendu pour clapets coupe-feu

1	FKRS-EU	5,23	Collier de tuyau par ex. Hilti MP-MX, Valraven BIS HD 500 ou équivalent
5,2	Rondelle, écrou adapté à la tige filetée ou fixation par vis adaptée au serrage	9,1	Manchette souple
5,4	Tige filetée, au moins M8, acier galvanisé	9,2	Gaine/pièce d'extension
5,6	4 rivets acier \varnothing 6.4 mm plage de serrage 2 – 20 mm, par exemple rivets cap aveugles ou rivets haute résistance ; la connexion rivetée doit être étanche à l'air.	1	Fixation au-dessus et en-dessous de la dalle de plafond avec des rivets
5,7	Boulon d'ancrage Hilti [®] HUS-6 ou équivalent	2	Fixation au-dessus et en-dessous du plafond avec des colliers de serrage robustes
5,19	Étrier en L conforme à EN 10056-1, 20 × 20 × 3 mm galvanisé, peint ou similaire.		
5,20	Étrier en L conforme à EN 10056-1, 35 × 35 × 4 mm galvanisé, peint ou similaire.		

4.7.4 Clapet coupe-feu à distance des murs et des plafonds

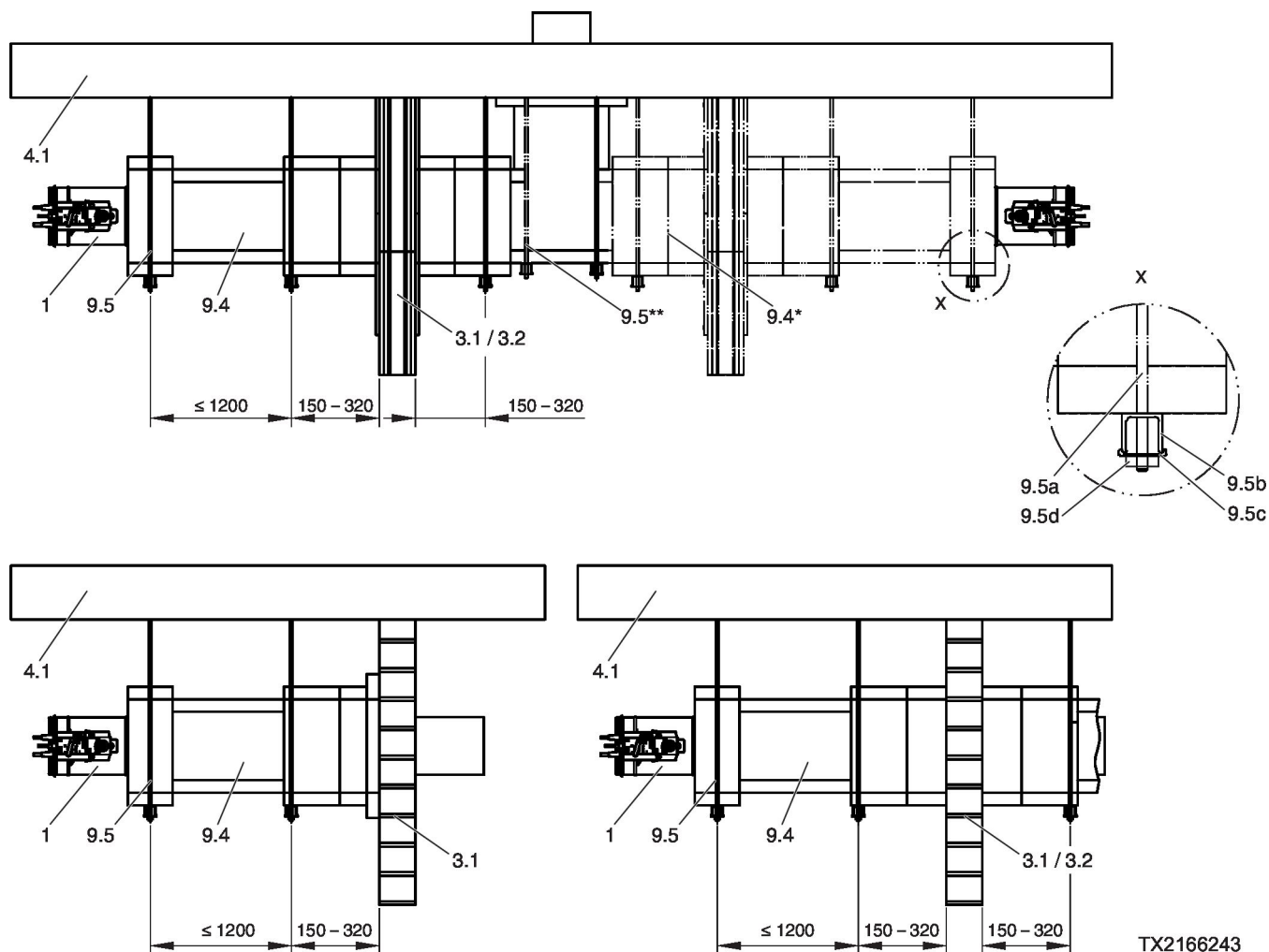


Fig. 53 : FKRS-EU dans une gaine habillée

- 1 FKRS-EU
- 3,1 Parois massives
- 3,2 Cloison légère de séparation avec structure portante en métal ou en acier, revêtement des deux côtés
- 4,1 Plafond plein
- 9,4 Gaine en tôle d'acier avec revêtement ignifuge
Le revêtement de la prise d'air et des suspensions s'opère conformément aux présentes instructions, aux instructions de montage supplémentaires du kit d'installation WE2 et aux spécifications du fabricant du panneau
- 9,5 Système de suspension (fourni sur site) comprenant :

- a Tige filetée M10
- b Rail de montage Hilti® MQ 41 × 3 mm ou équivalent
- c Plaque perforée Hilti® MQZ L13 ou équivalente
- d Écrou hexagonal M10 avec rondelle
- * D'autres gaines peuvent être utilisées
- ** Une suspension est requise en relation avec 9.4 *

5 Raccordement électrique

5.1 Notes de sécurité générales

⚠ DANGER !

Risque d'électrocution! Ne touchez aucun élément sous tension ! L'équipement électrique est porteur d'une tension électrique dangereuse.

- Seuls des électriciens compétents et qualifiés sont autorisés à travailler sur le système électrique.
- Couper l'alimentation avant de travailler sur l'équipement électrique.

La taille des câbles de raccordement est adaptée sur site en fonction de l'alimentation électrique (230 V ou 24 V), de la longueur du câble, de la consommation électrique et du nombre de servo-moteurs.

5.2 Interrupteurs de fin de course (clapets coupe-feu avec fusible)

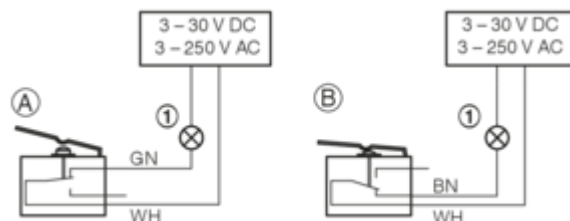


Fig. 54 : Câblage pour interrupteur fin de course, exemple

- 1 Voyant d'indication ou relais fourni par le client
- A Type de raccordement : NF contact
- B Type de raccordement : NO contact
- Les interrupteurs de fin de course doivent être raccordés suivant l'exemple de câblage ci-contre. Fig. 54
- Les voyants indicateurs ou les relais peuvent être raccordés tant que les caractéristiques de performance sont prises en considération.
- Les boîtes de raccordement doivent être fixées à la structure adjacente (mur ou dalle de plafond). Elles ne doivent pas être fixées au clapet coupe-feu.

Type de raccordement	Interrupteur fin de course	Lamelles de clapet	Circuit électrique
A	Non activé	Position FERMÉ ou OUVERT <u>non</u> atteinte	fermé
B	activé	Position FERMÉ ou OUVERT atteinte	fermé

Remarque : Pour le câblage des interrupteurs de fin de course à l'épreuve des explosions, voir "Manuel d'utilisation supplémentaire des clapets coupe-feu à l'épreuve des explosions FKRS-EU".

5.3 Servomoteur à ressort de rappel

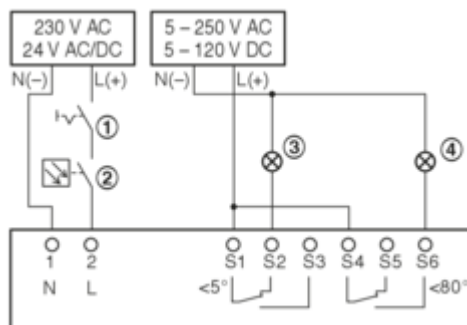


Fig. 55 : Raccordement des servomoteurs, exemple

- 1 Interrupteur d'ouverture et de fermeture, fourni par le client
 - 2 Dispositif de déclenchement optionnel, par ex. détecteur de fumée en gaine TROX de type RM-O-3-D
 - 3 Voyant lumineux pour la position FERMÉ, fourni par le client
 - 4 Voyant lumineux pour la position OUVERT, fourni par le client
- Le clapet coupe-feu peut être équipé d'un servomoteur à ressort de rappel dont l'alimentation est de 230 V CA ou 24 V CA/CC. Tenir compte des données de performances sur la plaque signalétique du servomoteur.
 - Le clapet coupe-feu doit être raccordé suivant l'exemple de câblage indiqué. Plusieurs servomoteurs peuvent être raccordés en parallèle tant que les données de performance sont prises en considération.
 - Les boîtes de raccordement doivent être fixées à la structure adjacente (mur ou dalle de plafond). Elles ne doivent pas être fixées au clapet coupe-feu.

Remarque : Pour le câblage de l'actionneur de retour à ressort antidéflagrant, voir "Manuel d'utilisation supplémentaire pour les clapets anti-incendie antidéflagrants type FKRS-EU".

Variateurs avec 24 V AC/DC

Des transformateurs de sécurité doivent être utilisés pour les servomoteurs. Les câbles de raccordement sont dotés de fiches. Cela garantit un raccordement rapide et sûr au système bus TROX AS-i. Pour une connexion aux terminaux, raccourcir le câble de raccordement.

5.4 Actionneur de rappel à ressort et détecteur de fumée RM-O-3-D

Remarque : Pour des exemples de connexion et plus de détails, consultez le manuel d'utilisation et d'installation de RM-O-3-D

6 Test de fonctionnement

6.1 Informations générales

En fonctionnement à température normale, le clapet est ouvert. Le test de fonctionnement implique la fermeture du clapet et sa réouverture.



ATTENTION !

Risque de blessure en cas de contact avec l'intérieur du clapet coupe-feu. Ne pas toucher l'intérieur du clapet coupe-feu en activant le dispositif de déclenchement.

6.2 Test fonctionnel avec unité de commande automatique

Le fonctionnement des clapets coupe-feu avec servomoteur de rappel peut aussi être testé avec une unité de commande automatique. L'unité de commande doit avoir les fonctions suivantes :

- Ouverture et fermeture des clapets coupe-feu à intervalles réguliers (intervalles définis par le propriétaire)
- Contrôle du temps de course du servomoteur.
- Émission d'une alarme quand le temps de course est dépassé et quand les clapets se ferment
- Enregistrement des résultats de tests

Les systèmes TROXNETCOM, comme TNC-EASY-CONTROL ou AS-interface, répondent à tous les critères. Pour en savoir plus, visiter www.troxtechnik.com.

Le système TROXNETCOM permet des tests de fonctionnement automatiques. Ils ne remplacent pas la maintenance ou le nettoyage, qui doivent être effectués à intervalles réguliers ou selon les conditions du produit. La documentation des résultats de tests rend la tendance visible, par exemple le temps de fonctionnement des servomoteurs. Ils peuvent aussi indiquer le besoin d'appliquer des mesures supplémentaires qui peuvent aider à maintenir le fonctionnement du système, par ex. éliminer l'encrassement important (poussière dans les systèmes de reprise).

6.3 Clapet coupe-feu avec fusible

Fermer le clapet coupe-feu

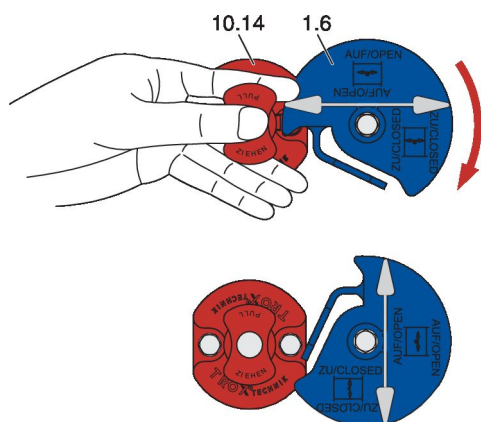


Fig. 56 : Fermer le clapet coupe-feu

- 1,6 Indicateur de position de lamelle
- 10,14 Dispositif de déclenchement thermique avec fusible

ATTENTION !

Risque de blessure en cas de contact avec l'intérieur du clapet coupe-feu. Ne pas toucher l'intérieur du clapet coupe-feu en activant le dispositif de déclenchement.

Exigences

- Le clapet est OUVERT
- 1. ▶ Tirer le bouton du dispositif de déclenchement thermique (10.14) vers l'avant dans le sens de la flèche
- 2. ▶ la poignée (1.6).
- 3. ▶ La poignée (1.6) tourne automatiquement dans le sens de la flèche.
- 4. ▶ Le clapet est fermé et
- 5. ▶ la poignée (1.6) indique que le clapet est fermé.

Ouverture du clapet

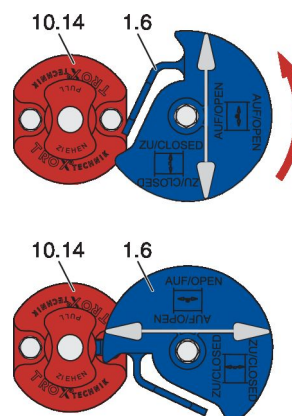


Fig. 57 : Ouverture du clapet

- 1,6 Indicateur de position de lamelle

Exigences

- Le clapet est FERMÉ
- 1. ▶ Tourner la poignée (1.6) dans le sens antihoraire jusqu'à ce que
- 2. ▶ la poignée (1.6) se fixe en position (10.14).
- 3. ▶ Le clapet est ouvert et
- 4. ▶ la poignée (1.6) indique que le clapet est ouvert.

Indicateur de position de lamelle

La position de la lamelle du clapet est indiquée par la position de la poignée.

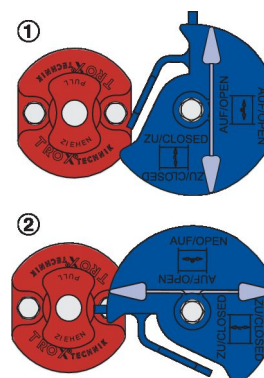


Fig. 58 : Indicateur de position de lamelle

- 1 Le clapet est fermé
- 2 Le clapet est ouvert

6.4 Clapet coupe-feu avec servomoteur de rappel

Voyant d'état

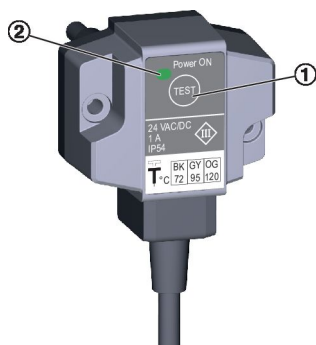


Fig. 59 : Dispositif de déclenchement thermoélectrique BAT

- 1 Bouton-poussoir pour le test fonctionnel
- 2 LED

Le voyant (2) du mécanisme de déclenchement thermoélectrique est allumé lorsque toutes les conditions suivantes sont remplies:

- Tension appliquée.
- Les fusibles thermiques sont intacts.
- Le bouton-poussoir n'est pas actionné.

Indicateur de position de lamelle

La position de la lamelle du clapet est indiquée par le pointeur sur le servomoteur.

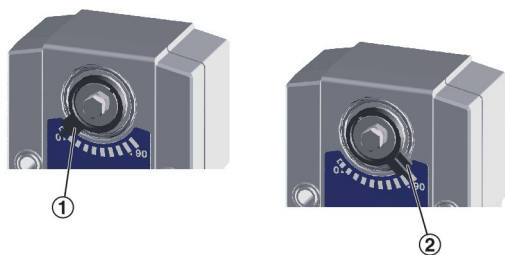


Fig. 60 : Indicateur de position de lamelle

- 1 Le clapet est fermé
- 2 Le clapet est ouvert

Fermeture/ouverture de la lamelle du clapet avec le servomoteur à ressort de rappel

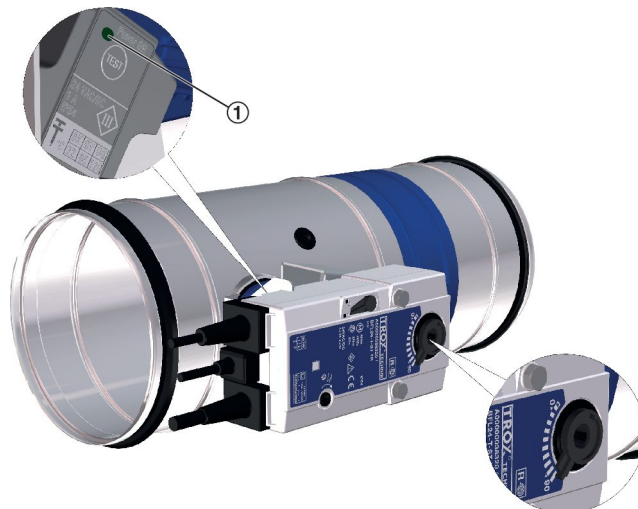


Fig. 61 : Test de fonctionnement

- 1 Bouton-poussoir pour le test fonctionnel

⚠ ATTENTION !

Risque de blessure en cas de contact avec l'intérieur du clapet coupe-feu. Ne pas toucher l'intérieur du clapet coupe-feu en activant le dispositif de déclenchement.

Exigences

- Sous tension
1. ▶ Pousser le bouton (1) et le maintenir enfoncé.
 - ⇒ Cela interrompt l'alimentation et le clapet se ferme.
 2. ▶ Vérifier que le clapet est bien FERMÉ, vérifier le temps de course.
 3. ▶ Relâcher le bouton (1).
 - ⇒ La tension est à nouveau appliquée et le clapet s'ouvre.
 4. ▶ Vérifier que le clapet est OUVERT, vérifier le temps de course.

Ouverture du clapet à l'aide de la manivelle



Fig. 62 : Test fonctionnel (sans alimentation)

- 1 Manivelle
- 2 Sens de la flèche
- 3 Levier de verrouillage


! DANGER !

Risque du fait d'un mauvais fonctionnement du clapet coupe-feu.

Si le clapet a été ouvert à l'aide de la manivelle (sans alimentation électrique), il ne sera plus déclenché par une montée de la température, c.à.d. en cas d'incendie. En d'autres termes, le clapet ne se fermera plus.

Pour le remettre en fonction, le connecter à l'alimentation électrique.

Exigences

- Le clapet est FERMÉ
- 1. ▶ Insérer la manivelle (1) dans l'orifice du dispositif d'enroulement de ressort.
- 2. ▶ Tourner la manivelle en direction de la flèche (2) et l'arrêter juste avant la butée d'arrêt et la maintenir.
- 3. ▶ Régler le dispositif de blocage (3) sur « Verrouiller  »
 - ⇒ La lamelle de clapet reste en position OUVERT.
- 4. ▶ Retirer la manivelle.

Fermer la lamelle du clapet.




Fig. 63 : Test fonctionnel (sans alimentation)

- 3 Levier de verrouillage

! ATTENTION !

Risque de blessure si l'on touche l'intérieur du clapet coupe-feu lorsque la lamelle est en mouvement. Ne pas toucher l'intérieur du clapet coupe-feu en activant le dispositif de déclenchement.

Exigences

- Le clapet est OUVERT
 - ▶ Régler le dispositif de blocage (3) sur « Verrou ouvert  »
 - ⇒ Le clapet est libre et se ferme. Vérifier si la position FERMÉ est atteinte sur l'indicateur de position du clapet.

7 Mise en service

Avant la mise en service

Avant sa mise en service, le clapet coupe-feu doit être inspecté pour déterminer et évaluer son état réel.

Le travail d'inspection à effectuer est listé dans les instructions complètes, voir le manuel d'installation et d'utilisation FKRS-EU.

Fonctionnement

En fonctionnement normal, le clapet est ouvert pour laisser passer l'air à travers le système d'aération.

Si la température dans la gaine ($\geq 72 \text{ °C}$ / $\geq 95 \text{ °C}$ dans les systèmes de ventilation à air chaud) ou si la température ambiante ($\geq 72 \text{ °C}$) augmente en cas d'incendie, le dispositif de déclenchement thermique se déclenche. Cette action ferme le clapet coupe-feu.



Clapets coupe-feu FERMÉ

Les clapets coupe-feu qui se ferment pendant le fonctionnement du système de ventilation doivent être inspectés avant leur réouverture afin d'assurer leur bon fonctionnement.

8 Index

A

Application.....	6
Application partielle de mortier.....	18

B

Blocs coupe-feu	6 , 18 , 34
Bouclier anti-incendie ®	6

C

Caractéristiques techniques.....	8
Clapet de transfert d'air (FD).....	15
Clapet de transfert d'air (MFD)	6 , 16
Clapets pour transfert d'air.....	6
Cloison légère avec structure métallique portante et habillage des deux côtés.....	53
Cloisons pare-feu avec structure métallique portante et revêtement des deux côtés.....	53
Conformité CE.....	8
Côté commande.....	10 , 11 , 12 , 14 , 15 , 16
Côté installation.....	10 , 11 , 12 , 15

D

Dalles alvéolées.....	18 , 38
Dans des murs à ossature bois et constructions à pans de bois.....	36
Déclaration de performance.....	8
Demandes de garantie.....	3
Détecteur de fumée en gaine.....	14 , 16 , 76
Dimensions.....	10 , 11 , 12 , 14 , 15 , 16
Domages dus au transport.....	17
Droit d'auteur.....	3

E

Emballage.....	17
----------------	----

É

Élément.....	10 , 30 , 40 , 41
Éléments de panneau en bois.....	18 , 38
Éléments de séparation de plafond FireShield ®	38
Étendue de la livraison.....	17
Étiquette produit.....	9

F

FireShield ®	18
Fixation murale.....	18
Fonctionnement.....	81
Fuite d'air.....	8
Fuite d'air du caisson.....	8

G

Gaine murale.....	18
Gaine techniques asymétriques.....	37

I

Indicateur de position de lamelle.....	78 , 79
Installation combinée.....	18

Installation multiple.....	18
Interrupteur de fin de course.....	10
Interrupteur fin de course.....	75

J

Joint de pénétration combiné.....	6 , 18 , 33
Joint de plafond souple.....	18

K

Kit d'installation.....	10 , 30 , 40 , 42 , 43 , 44 , 45
-------------------------	----------------------------------

L

Laine minérale.....	31
Limitation de responsabilité.....	3
Longueur des viroles.....	10 , 11 , 12 , 15

M

Mise en service.....	81
Montage à base de mortier.....	18
Montage à sec sans mortier.....	18
Murs à gaine avec structure portante métallique.....	37
Murs à gaine sans structure portante métallique.....	37
Murs à ossature métallique.....	18 , 36
Murs à ossatures en bois.....	18
Murs de construction à colombages.....	18
Murs de systèmes modulaires.....	37
Murs en panneaux sandwich.....	18 , 36
Murs pleins.....	18 , 35 , 48
Murs pleins en bois.....	18 , 36

P

Parois de gaine.....	18
Personnel.....	7
Plafonds à poutres en bois.....	18 , 38
Plafonds composites.....	18 , 38
Plafonds des systèmes modulaires.....	39
Plafonds en bois massif.....	18 , 38
Plafonds en dalles de béton alvéolaires.....	18 , 38
Plafonds historiques à poutres en bois.....	18 , 38
Plafonds légers.....	18
Plafonds nervurés.....	18 , 38
Plafonds pleins.....	18 , 38
Poids.....	10 , 11 , 12 , 14 , 15 , 16
Position de montage.....	26
Positions d'installation.....	18

R

Raccordement électrique.....	75 , 76
Responsabilités pour vices.....	3

S

Service.....	3
Service des pièces de rechange et des réclamations.....	3
Servomoteur à ressort de rappel.....	11 , 12 , 76
Servomoteur à ressort de rappel antidéflagrant.....	13

Stockage.....	17	Transport.....	17
Suspension.....	70	Z	
Symboles.....	4	Zones aux atmosphères potentiellement explosives..	6
Système de panneaux enduits.....	18 , 31 , 32 , 64		
T			
Test de fonctionnement.....	77		
Tiges filetées.....	70		

TROX[®] TECHNIK

The art of handling air

TROX France
2 Place Marcel Thirouin
94150 RUNGIS (Ville)
France

Téléphone : +33 (0)1 56 70 54
54
Fax: +49 (0) 2845 202-265
E-mail : trox@trox.fr
<http://www.trox.fr>

© 2023