

Régulateurs CAV

Type VFC



Version avec bouton rotatif



Servomoteur avec butées mécaniques



Servomoteur avec potentiomètres



Testés conforme à la norme VDI 6022



Pour de faibles vitesses d'air

Régulateurs circulaires, à action mécanique autonome, pour la régulation du soufflage ou de la reprise dans des systèmes à débit d'air constant avec de faibles vitesses de l'air

- Compatibles pour les vitesses de débit d'air à partir de 0,8 m/s
- Mise en service très simple
- Le débit peut se régler au moyen d'un bouton rotatif et d'une échelle de réglage à l'extérieur du caisson
- Motorisation possible et simplifiée
- Indépendant de la position de montage ; sans maintenance
- Débit de fuite de la virole conforme à la norme EN 1751, classe C

Équipement et accessoires en option

- Silencieux secondaire type CA, CS ou CF pour l'atténuation du bruit du flux d'air
- Batterie eau chaude type WL et batterie électrique type EL pour réchauffer le flux d'air
- Servomoteur pour débits variables ou pour la commutation $\dot{V}_{\min.} / \dot{V}_{\max.}$

| Type | | Page |
|------|--------------------------------------|----------|
| VFC | Informations générales | 2.1 – 18 |
| | Codes de commande | 2.1 – 21 |
| | Sélection rapide | 2.1 – 22 |
| | Dimensions et poids | 2.1 – 23 |
| | Détails d'installation | 2.1 – 24 |
| | Texte de spécification | 2.1 – 25 |
| | Informations de base et nomenclature | 2.3 – 1 |

Système VFC



Description



Modèle de régulateur VFC, avec bouton rotatif

Pour des informations détaillées sur les servomoteurs, voir chapitre K5 - 2.2.

Application

- Régulateurs CONSTANTFLOW CAV circulaires de type VFC pour la régulation précise du soufflage ou de la reprise dans des systèmes à débit d'air constant
- Régulation de débit, à action mécanique autonome, sans énergie auxiliaire
- Pour de faibles vitesses d'air
- Gestion de projets simplifiée avec commandes basées sur les dimensions nominales

Dimensions nominales

- 80, 100, 125, 160, 200, 250

Options associées

- Servomoteurs Min/Max : servomoteurs de commutation entre des valeurs de consigne de débit minimales et maximales
- Servomoteurs de modulation : servomoteurs pour le réglage en continu des débits

Compléments utiles

- Silencieux secondaire, type CA, CS ou CF
- Batterie type WL
- Batterie électrique type EL

Caractéristiques spéciales

- Le débit peut être réglé à l'aide de la graduation, sans outil de paramétrage
- Motorisation possible et simplifiée
- Fonctionnement correct même dans des conditions amont ou aval défavorables (section rectiligne de 1,5 D requise en amont)
- Indépendant de la position de montage
- Tests aérodynamiques sur un banc d'essai spécial avant expédition de chaque unité

Pièces et caractéristiques

- Régulateur prêt à être mis en service
- Clapet de réglage avec paliers à faible frottement
- Soufflet agissant comme un amortisseur oscillant
- Ressort à lames
- Bouton rotatif avec pointeur pour régler le débit
- Joints à lèvres

Caractéristiques d'exécution

- Caisson circulaire/virole
- Manchette de raccordement avec joint à lèvres pour les gaines de raccordement circulaires selon la norme EN 1506 ou EN 13180.
- Clapet de réglage avec paliers à faible frottement et soufflet spécial

Matériaux et surfaces

- Caisson/virole en tôle d'acier galvanisé
- Clapet de réglage et autres pièces en plastique de qualité supérieure conforme UL 94 V1, conformément à DIN 4102, classe de matériau B2
- Ressort à lames en acier inox
- Soufflets en polyuréthane

Installation et mise en service

- Indépendant de la position de montage
- Prélever la valeur de réglage dans les caractéristiques sur l'autocollant (sur chaque régulateur de débit)
- La valeur de consigne de débit peut se régler sur une échelle de valeurs externe

Normes et directives

- Conception conforme à la norme d'hygiène VDI 6022
- Débit de fuite de la virole conforme à la norme EN 1751, classe C

Maintenance

- La structure et les matériaux ne nécessitent aucun entretien.

Options associées

| Détail du code de commande | Servomoteur | Tension d'alimentation | Commutateur auxiliaire |
|-----------------------------------|---|------------------------|------------------------|
| Servomoteurs Min./Max. | | | |
| E01 | Servomoteur avec potentiomètres TROX/Gruner | 24 V AC/DC | - |
| E02 | | 230 V AC | |
| M01 | Servomoteur avec butées mécaniques TROX/Belimo | 24 V AC/DC | |
| M02 | | 230 V AC | |
| Servomoteurs de modulation | | | |
| E03 | Servomoteur avec potentiomètres TROX/Gruner | 24 V AC/DC | - |

Données techniques

| | |
|---|--|
| Dimensions nominales | 80 – 250 mm |
| Plage de débit | 6 – 370 l/s ou 22 – 1332 m ³ /h |
| Plage de régulation du débit | Environ 10 à 100 % du débit nominal |
| Précision du débit | environ ± 10 % du débit nominal |
| Pression différentielle minimale | 30 Pa |
| Pression différentielle maximum | 500 Pa |
| Température de fonctionnement | 10 – 50 °C |

Fonction

Fonctionnement

Les régulateurs de débit fonctionnent sans énergie auxiliaire.

Un clapet de réglage avec des paliers lisses à faible frottement est réglé par les forces aérodynamiques de sorte qu'un débit défini est maintenu à l'intérieur de la plage de pression différentielle.

Les forces aérodynamiques du flux d'air créent un couple de fermeture au niveau du clapet de réglage.

Le soufflet s'étire et augmente cette force tout en agissant en tant qu'amortisseur oscillant.

La force de fermeture est contrée par un ressort à lames. Dès que la pression différentielle change, le ressort à lames ajuste la position du clapet de sorte que le débit est presque exactement maintenu.

Mise en service efficace

La valeur de consigne du débit peut être réglée de manière rapide et aisée en utilisant le pointeur sur l'échelle graduée externe ; aucune mesure n'est requise.

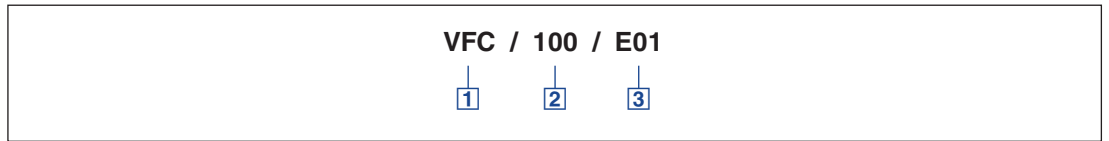
L'avantage par rapport aux volets de réglage est qu'aucune répétition des mesures ou des réglages par un technicien n'est requise. Si la pression du système devait changer, par ex. en ouvrant ou en fermant des sections de gaine, les débits dans tout le système vont également changer en cas d'utilisation de volets de réglage ; mais ce n'est pas le cas avec les régulateurs de débit à action mécanique autonome. Un régulateur à action mécanique autonome réagit immédiatement et ajuste le clapet de telle sorte que le débit d'air constant est maintenu.

Illustration schématique du VFC



Codes de commande

VFC



1 Type

VFC Régulateur de débit

2 Dimensions nominales [mm]

- 80
- 100
- 125
- 160
- 200
- 250

3 Servomoteur

Aucune indication : fonctionnement manuel

Par exemple

- E01** 24 V AC/DC, 3-point, potentiomètre
- E03** 24 V AC/DC, signal de commande
2 – 10 V DC, potentiomètre
- M01** 24 V AC/DC, 3-point, butées mécaniques

Exemple de commande

VFC/100/E03

| | |
|---------------------------|--|
| Dimension nominale | 100 mm |
| Servomoteur | Débit variable, 24 V AC/DC, potentiomètre, signal de commande 0 à 10 V DC |

Bruit du flux d'air

Des tableaux de dimensionnement rapides offrent un bon aperçu des niveaux de pression acoustique pouvant être attendus. Des valeurs intermédiaires approximatives peuvent être interpolées. Des valeurs intermédiaires précises et des données spéciales peuvent être calculées grâce à notre programme de sélection Easy Product Finder.

Les premiers critères de sélection pour la dimension nominale sont les débits réels \dot{V}_{min} et \dot{V}_{max} . Les tableaux de dimensionnement rapides se basent sur des niveaux d'atténuation normalement acceptés. Si le niveau de pression acoustique dépasse le niveau requis, un régulateur VAV plus important et/ou un silencieux sont requis.

Dimensionnement rapide : niveau de pression acoustique à la pression différentielle de 50 Pa

| Dimension nominale | \dot{V} | | Bruit du flux d'air | | | | Bruit rayonné |
|--------------------|-----------|-------------------|---------------------|------------------|-----|-----|------------------|
| | | | ① | ② | ③ | ④ | ① |
| | l/s | m ³ /h | L _{PA} | L _{PA1} | | | L _{PA2} |
| | | dB(A) | | | | | |
| 80 | 6 | 22 | 25 | <15 | <15 | <15 | <15 |
| | 10 | 36 | 28 | 16 | <15 | <15 | <15 |
| | 20 | 72 | 33 | 21 | <15 | <15 | <15 |
| | 42 | 151 | 39 | 27 | 18 | 16 | 17 |
| 100 | 6 | 22 | 29 | 15 | <15 | <15 | <15 |
| | 15 | 54 | 33 | 20 | <15 | <15 | 15 |
| | 30 | 108 | 37 | 26 | 18 | 17 | 18 |
| | 65 | 234 | 41 | 33 | 26 | 25 | 21 |
| 125 | 10 | 36 | 22 | <15 | <15 | <15 | <15 |
| | 20 | 72 | 27 | 16 | <15 | <15 | <15 |
| | 45 | 162 | 34 | 25 | 18 | 16 | <15 |
| | 100 | 360 | 41 | 34 | 29 | 27 | 16 |
| 160 | 18 | 65 | 25 | 16 | <15 | <15 | <15 |
| | 45 | 162 | 32 | 24 | 18 | 16 | 18 |
| | 85 | 306 | 36 | 29 | 24 | 22 | 22 |
| | 185 | 666 | 41 | 35 | 30 | 28 | 27 |
| 200 | 25 | 90 | 27 | 16 | <15 | <15 | <15 |
| | 60 | 216 | 31 | 22 | 16 | <15 | 18 |
| | 120 | 432 | 35 | 27 | 21 | 19 | 22 |
| | 250 | 900 | 37 | 30 | 25 | 24 | 26 |
| 250 | 37 | 133 | 31 | 21 | <15 | <15 | 18 |
| | 100 | 360 | 35 | 25 | 18 | 16 | 22 |
| | 185 | 666 | 36 | 28 | 21 | 19 | 25 |
| | 370 | 1332 | 37 | 29 | 23 | 22 | 29 |

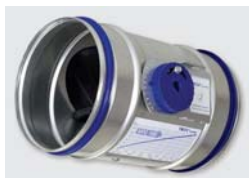
① VFC

② VFC avec silencieux secondaire CS/CF, épaisseur d'isolation 50 mm, longueur 500 mm

③ VFC avec silencieux secondaire CS/CF, épaisseur d'isolation 50 mm, longueur 1000 mm

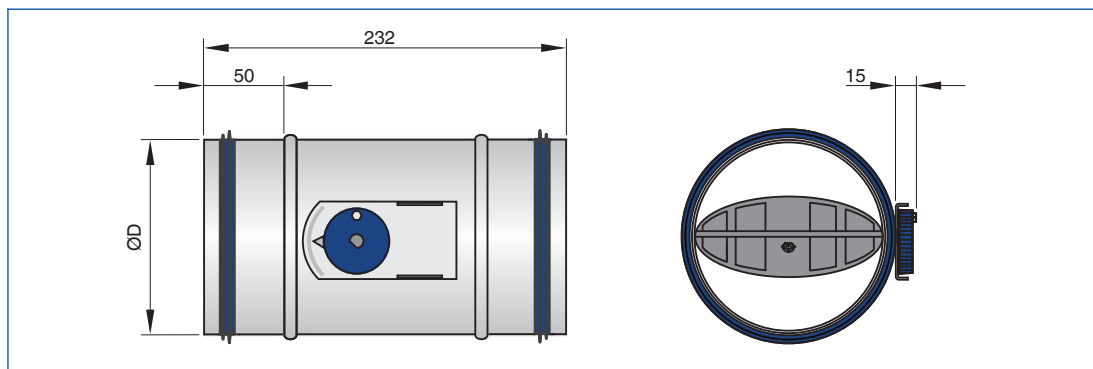
④ VFC avec silencieux secondaire CS/CF, épaisseur d'isolation 50 mm, longueur 1500 mm

Dimensions



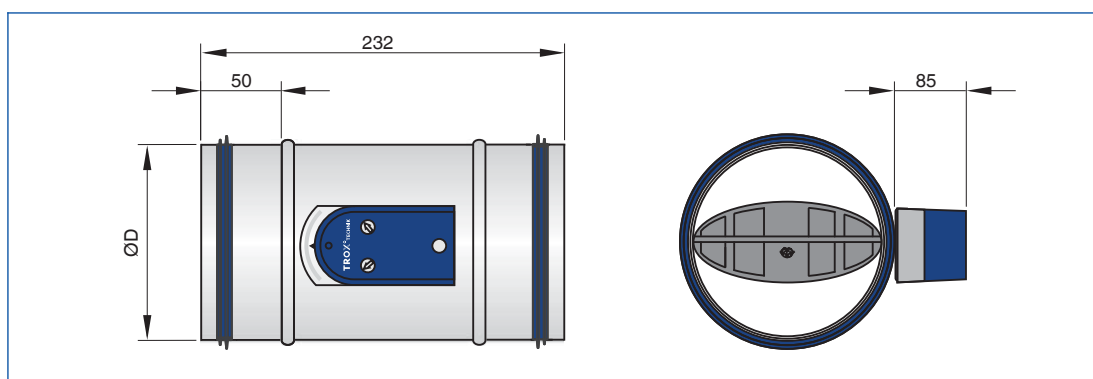
Modèle de régulateur VFC, avec bouton rotatif

VFC



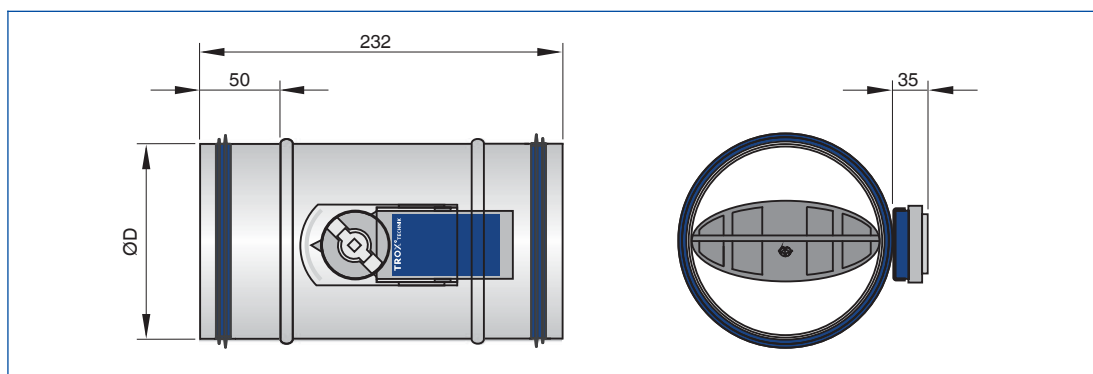
Régulateur CAV version VFC/.../E0*, avec servomoteur (potentiomètre)

VFC/.../E0*



Régulateur CAV version VFC/.../M0*, avec servomoteur (butées mécaniques)

VFC/.../M0*



Dimensions [mm] et poids [kg]

| Dimension nominale | VFC | VFC/.../ E0* | VFC/.../ M0* | ØD |
|--------------------|-----|--------------|--------------|-----|
| | m | | | |
| | kg | | | |
| 80 | 0,5 | 0,8 | 0,7 | 79 |
| 100 | 0,6 | 0,9 | 0,8 | 99 |
| 125 | 0,7 | 1,0 | 0,9 | 124 |

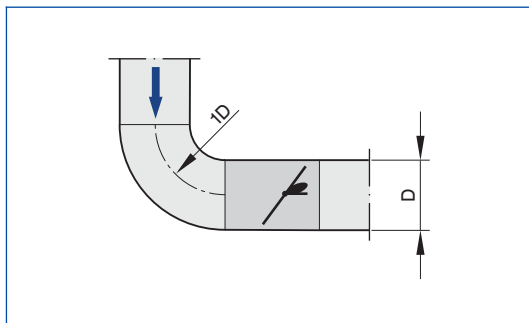
| Dimension nominale | VFC | VFC/.../ E0* | VFC/.../ M0* | ØD |
|--------------------|-----|--------------|--------------|-----|
| | m | | | |
| | kg | | | |
| 160 | 0,8 | 1,1 | 1,0 | 159 |
| 200 | 1,0 | 1,3 | 1,2 | 199 |
| 250 | 1,3 | 1,6 | 1,5 | 249 |

Conditions amont

Le Δ de précision du débit s'applique à une section amont rectiligne de la gaine. Les coudes, les tés ou un rétrécissement ou un élargissement de la gaine génèrent des turbulences susceptibles d'affecter la mesure. Les raccords de gaine, par ex. les ramifications quittant la gaine principale doivent être conformes à la norme EN 1505. Certaines situations de montage nécessitent des sections de gaine rectilignes en amont.

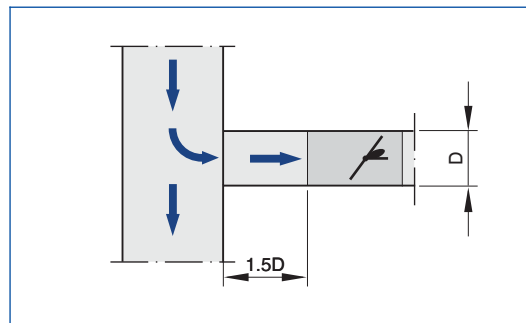
Admission d'air libre uniquement avec une section de gaine rectiligne de 1D en amont.

Coude



Un coude d'un rayon de courbure d'au-moins 1D° sans section de gaine rectiligne supplémentaire en amont du régulateur CAV n'a qu'un effet négligeable sur la précision du débit.

Té

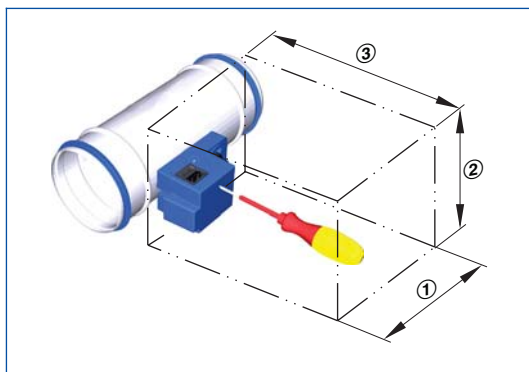


Un té provoque de fortes turbulences. Le Δ de précision du débit spécifié peut uniquement être atteint avec une section rectiligne de la gaine d'au moins 1,5D en amont. Des sections amont plus courtes nécessitent une tôle perforée dans la section et avant le régulateur CAV. S'il n'existe absolument aucune section rectiligne amont, la régulation ne sera pas stable, même avec une tôle perforée.

Espace requis pour la mise en service et la maintenance

Un espace suffisant doit être dégagé près de l'ensemble des accessoires pour permettre la mise en service et la maintenance. Il doit être prévu afin d'assurer une place suffisante pour l'accès aux accessoires.

Accès aux options associées



Espace requis

| Options associées | ① | ② | ③ |
|----------------------|-----|-----|-----|
| | mm | | |
| Sans servomoteur | 200 | 200 | 200 |
| Avec servomoteur E0* | 200 | 200 | 300 |
| Avec servomoteur M0* | 200 | 200 | 230 |

Texte standard

Ce texte de spécification décrit les propriétés générales du produit. Les textes d'autres modèles peuvent être créés avec notre programme de sélection Easy Product Finder.

Régulateurs de débit circulaires pour systèmes à débit constant et variable à faibles vitesses d'air, à action mécanique autonome, sans énergie auxiliaire, convenant pour le soufflage et la reprise, disponibles dans 6 dimensions nominales.

L'unité prête à être mise en service est constituée du caisson contenant un clapet de réglage avec paliers lisses à faible frottement, un soufflet et un bouton rotatif pour régler le débit de consigne.

Pression différentielle : 30 à 500 Pa

Débit : 10 : 1 max.

Manchette de raccordement avec joint à lèvres pour les gaines de raccordement circulaires selon la norme EN 1506 ou EN 13180.

Fuite d'air du caisson/virole conforme à la norme EN 1751, classe C.

Caractéristiques spéciales

- Le débit peut être réglé à l'aide de la graduation, sans outil de paramétrage
- Motorisation possible et simplifiée
- Fonctionnement correct même dans des conditions amont ou aval défavorables (section rectiligne de 1,5 D requise en amont)
- Indépendant de la position de montage
- Tests aérodynamiques sur un banc d'essai spécial avant expédition de chaque unité

Matériaux et surfaces

- Caisson/virole en tôle d'acier galvanisé
- Clapet de réglage et autres pièces en plastique de qualité supérieure conforme UL 94 V1, conformément à DIN 4102, classe de matériau B2
- Ressort à lames en acier inox
- Soufflets en polyuréthane

Données techniques

- Dimensions nominales : 80 à 250 mm
- Plage de débits-volumes : 6 à 370 l/s ou 22 à 1332 m³/h
- Plage de débit d'air : env. 10 – 100 % du débit d'air nominal
- Précision du débit env. ± 10 % du débit nominal
- Pression différentielle minimale : 30 Pa
- Pression différentielle maximale: 500 Pa

Caractéristiques de sélection

- \dot{V} _____ [m³/h]
- Δp_{st} _____ [Pa]
- L_{PA} bruit du flux d'air _____ [dB(A)]
- L_{PA} bruit rayonné _____ [dB(A)]

Options de commande

1 Type

VFC Régulateur de débit

2 Dimensions nominales [mm]

- 80
- 100
- 125
- 160
- 200
- 250

3 Servomoteur

Aucune indication : fonctionnement manuel

Par exemple

- E01 24 V AC/DC, 3-point, potentiomètre
- E03 24 V AC/DC, signal de commande 2 – 10 V DC, potentiomètre
- M01 24 V AC/DC, 3-point, butées mécaniques

Régulation à débit constant – CONSTANTFLOW

Informations de base et nomenclature

2



- Sélection Produit
- Dimensions principales
- Définitions
- Exécution
- Valeurs de correction pour l'atténuation du système
- Mesures
- Dimensionnement et exemple de dimensionnement

Régulation à débit constant – CONSTANTFLOW

Informations de base et nomenclature

Sélection Produit

| | Type | | | | | |
|--|--|-------|-----|------|-------|-------|
| | RN | FR | VFL | VFC | RN-Ex | EN-Ex |
| Type de système | | | | | | |
| Soufflage d'air | ● | ● | ● | ● | ● | ● |
| Reprise d'air | ● | ● | ● | ● | ● | ● |
| Raccordement de gaine, extrémité du ventilateur | | | | | | |
| Circulaires | ● | | ● | ● | ● | |
| Rectangulaires | | ● | | | | ● |
| Plage de débit | | | | | | |
| Jusqu'à [m³/h] | 5040 | 12100 | 900 | 1330 | 5040 | 12100 |
| Jusqu'à [l/s] | 1400 | 3360 | 250 | 370 | 1400 | 3360 |
| Qualité de l'air | | | | | | |
| Air neuf filtré | ● | ● | ● | ● | ● | ● |
| Air extrait des locaux | ● | ● | ● | ● | ● | ● |
| Air pollué | ○ | ○ | ○ | ○ | ○ | ○ |
| Air contaminé | ○ | ○ | ○ | ○ | ○ | ○ |
| Fonction de régulation | | | | | | |
| Constant | ● | ● | ● | ● | ● | ● |
| Variable | ○ | ○ | | ○ | | |
| Min/Max | ○ | ○ | | ○ | | |
| Exigences acoustiques | | | | | | |
| Haute < 40 dB(A) | ○ | ○ | | ○ | ○ | ○ |
| | ● | ● | ● | ● | ● | ● |
| Zones particulières | | | | | | |
| Zones aux atmosphères explosives | | | | | ● | ● |
| ● | Possible | | | | | |
| ○ | Possible sous certaines conditions : modèle résistant et / ou servo-moteur spécifique ou produit additionnel utile | | | | | |
| | Impossible | | | | | |

Dimensions principales

ØD [mm]

Diamètre extérieur de la collerette de raccordement

ØD₁ [mm]

Diamètre du cercle de brides

ØD₂ [mm]

Diamètre extérieur des brides

ØD₄ [mm]

Diamètre intérieur des trous de vis des brides

L [mm]

Longueur de l'unité, virole de raccordement comprise

L₁ [mm]

Longueur du caisson ou du capotage acoustique

B [mm]

Largeur de gaine

B₁ [mm]

Diamètre des trous de vis de la bride de raccordement (horizontal)

B₂ [mm]

Dimension extérieure de la bride de raccordement (largeur)

B₃ [mm]

Largeur du dispositif

H [mm]

Hauteur de la gaine

H₁ [mm]

Diamètre des trous de vis de la bride de raccordement (vertical)

H₂ [mm]

Dimension extérieure de la bride de raccordement (hauteur)

H₃ [mm]

Hauteur de l'unité

n []

Nombre de trous de vis de la bride

T [mm]

Épaisseur de bride

m [kg]

Poids de l'unité, options minimales comprises, pour réglage manuelle

2

Définitions

Données acoustiques

f_m [Hz]

Fréquence centrale de la bande d'octave

L_{PA} [dB(A)]

Niveau de pression acoustique du bruit du flux d'air de l'unité terminale VAV dans la pièce, en valeur pondérée A, atténuation du système prise en compte

L_{PA1} [dB(A)]

Niveau de pression acoustique du bruit du flux d'air de l'unité terminale VAV dans la pièce avec silencieux secondaire, en valeur pondérée A, atténuation du système prise en compte

L_{PA2} [dB(A)]

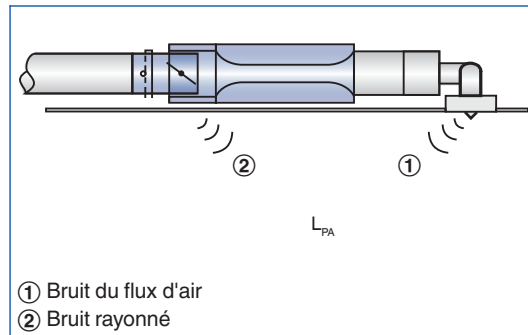
Niveau de pression acoustique du bruit généré par le caisson de l'unité terminale VAV dans la pièce, en valeur pondérée A, atténuation du système prise en compte

L_{PA3} [dB(A)]

Niveau de pression acoustique du bruit généré par le caisson de l'unité terminale VAV dans la pièce avec capotage acoustique, en valeur pondérée A, atténuation du système prise en compte

Tous les niveaux de pression acoustique sont basés sur 20 µPa.

Définition du bruit



- ① Bruit du flux d'air
- ② Bruit rayonné

Débits

\dot{V}_{nom} [m³/h] et [l/s]

Débit nominal (100 %)

- La valeur dépend du type de produit et la taille nominale
- Les valeurs sont publiées sur internet, dans les notices techniques et sont répertoriées dans le logiciel de conception Easy Product Finder.
- Limite supérieure de la plage de réglage et valeur de consigne maximale de débit du régulateur CAV

\dot{V} [m³/h] et [l/s]

Débit

$\Delta\dot{V}$ [± %]

Tolérance du débit par rapport à la valeur de consigne

Pression différentielle

Δp_{st} [Pa]

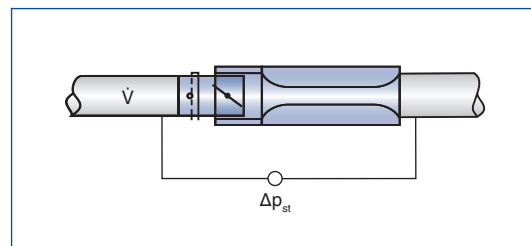
Pression différentielle statique

$\Delta p_{\text{st min}}$ [Pa]

Pression différentielle statique minimale

- La pression différentielle statique minimale est égale à la perte de pression du régulateur CAV lorsque le clapet est ouvert, causé par la résistance du flux (capteurs, mécanisme du clapet).
- Si la pression dans le régulateur CAV est trop basse, la valeur de consigne peut ne pas être atteinte, même quand le clapet est ouvert.
- Un facteur important pour la conception du réseau de gaines et le dimensionnement du ventilateur, régulation de vitesse comprise.
- Une pression en gaine suffisante doit être garantie pour toutes les conditions de service et pour tous les régulateurs. Les points de mesure ou limites pour réguler la vitesse doivent être sélectionnés au préalable.

Pression différentielle statique



Exécutions

Tôle d'acier galvanisé

- Caisson/virole en tôle d'acier galvanisé
- Les éléments en contact avec le flux comme décrit pour le type produit
- Les éléments extérieurs, comme les étriers de montage ou les capots, sont généralement en tôle galvanisée.

Peinture époxy (P1)

- Caisson/virole en acier galvanisé, revêtement poudre RAL 7001, gris argent
- Les éléments en contact avec le flux sont poudrés ou en plastique
- En production, certaines pièces en contact avec le flux peuvent être en acier inox ou aluminium, poudrés
- Les éléments extérieurs, comme les étriers de montage ou les capots, sont généralement en tôle galvanisée.

Inox (A2)

- Caisson/virole en acier inox 1.4201
- Les éléments en contact avec le flux sont poudrés ou en acier inox
- Les éléments extérieurs, comme les étriers de montage ou les capots, sont généralement en tôle galvanisée.

Régulation à débit constant – CONSTANTFLOW

Informations de base et nomenclature

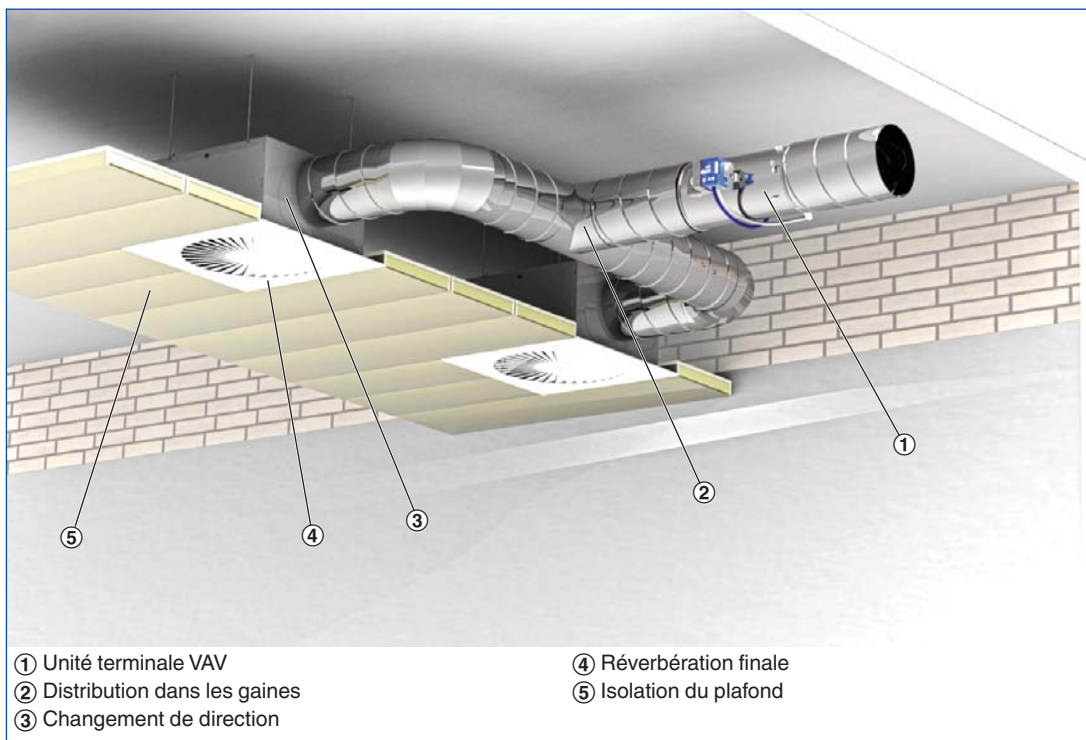
Les tableaux de dimensionnement rapide montrent les niveaux de pression acoustique pouvant être attendus dans une pièce, tant pour le bruit du flux d'air que pour le bruit rayonné. Le niveau de pression acoustique dans une pièce résulte du niveau de puissance des produits (pour un débit et une pression différentielle donnés), de l'atténuation et de l'isolation acoustique du local. Des valeurs généralement reconnues d'atténuation et d'isolation acoustique ont été prises en compte. La distribution de l'air à travers les gaines, les changements de direction, la réverbération finale et l'atténuation du local influencent le niveau de pression acoustique du bruit du flux d'air. L'isolation du plafond et l'atténuation de la pièce impactent le niveau de pression acoustique du bruit rayonné.

Valeurs de correction pour un dimensionnement acoustique rapide

Les valeurs de correction pour la distribution dans les gaines se fondent sur le nombre de diffuseurs affectés à telle ou telle unité terminale. S'il n'existe qu'un diffuseur (hypothèse : 140 l/s ou 500 m³/h), aucune correction n'est nécessaire.

Un changement de direction, par ex. au niveau du raccordement horizontal du plenum du diffuseur, a été pris en compte pour les valeurs d'atténuation du système. Le raccordement vertical du plenum n'entraîne aucune atténuation du système. Des courbures additionnelles entraînent des niveaux de pression acoustique plus bas.

Réduction du niveau de pression acoustique du bruit du flux d'air



Correction de la bande d'octave pour la distribution dans les gaines, permet de calculer le bruit du flux d'air

| | | | | | | | | |
|-------------------------------|-----|------|------|------|------|------|------|------|
| \dot{V} [m ³ /h] | 500 | 1000 | 1500 | 2000 | 2500 | 3000 | 4000 | 5000 |
| [l/s] | 140 | 280 | 420 | 550 | 700 | 840 | 1100 | 1400 |
| [dB] | 0 | 3 | 5 | 6 | 7 | 8 | 9 | 10 |

Atténuation du système par octave selon VDI 2081 pour le calcul du bruit du flux d'air

| Fréquence centrale [Hz] | 63 | 125 | 250 | 500 | 1000 | 2000 | 4000 | 8000 |
|-------------------------|------------|-----|-----|-----|------|------|------|------|
| | ΔL | | | | | | | |
| dB | | | | | | | | |
| Changement de direction | 0 | 0 | 1 | 2 | 3 | 3 | 3 | 3 |
| Réverbération finale | 10 | 5 | 2 | 0 | 0 | 0 | 0 | 0 |
| Atténuation du local | 5 | 5 | 5 | 5 | 5 | 5 | 5 | 5 |

Le calcul est basé sur la réflexion finale pour une largeur nominale de 250

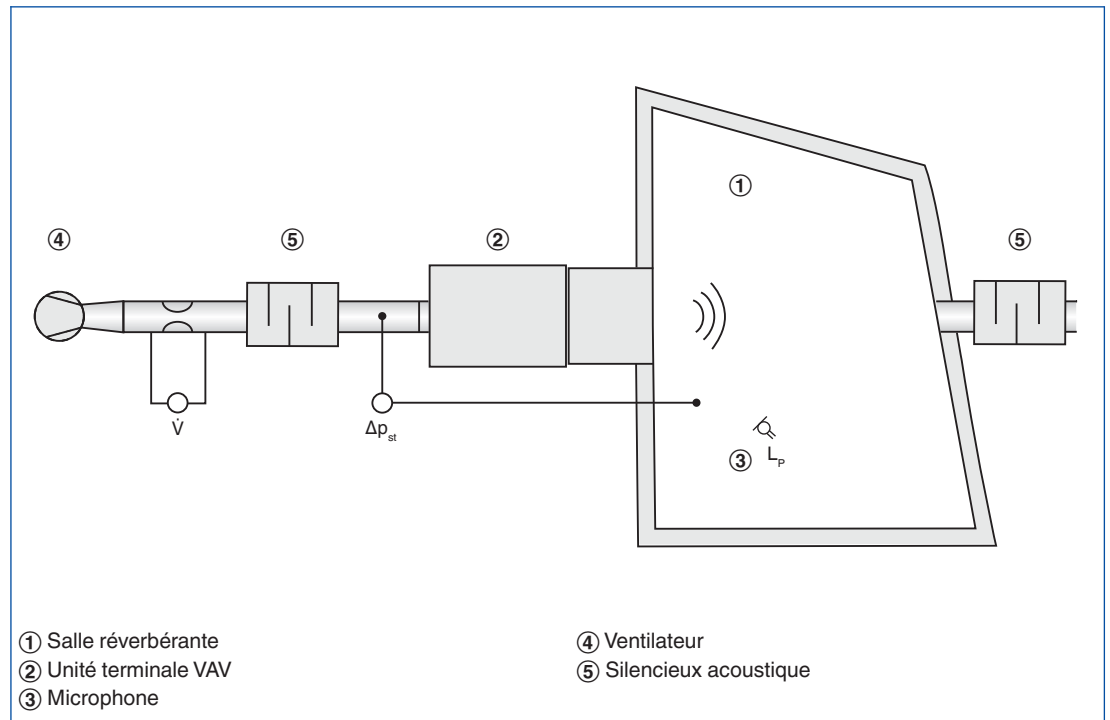
Correction d'octave pour le calcul du bruit rayonné

| Fréquence centrale [Hz] | 63 | 125 | 250 | 500 | 1000 | 2000 | 4000 | 8000 |
|-------------------------|------------|-----|-----|-----|------|------|------|------|
| | ΔL | | | | | | | |
| dB | | | | | | | | |
| Isolation du plafond | 4 | 4 | 4 | 4 | 4 | 4 | 4 | 4 |
| Atténuation du local | 5 | 5 | 5 | 5 | 5 | 5 | 5 | 5 |

Mesures

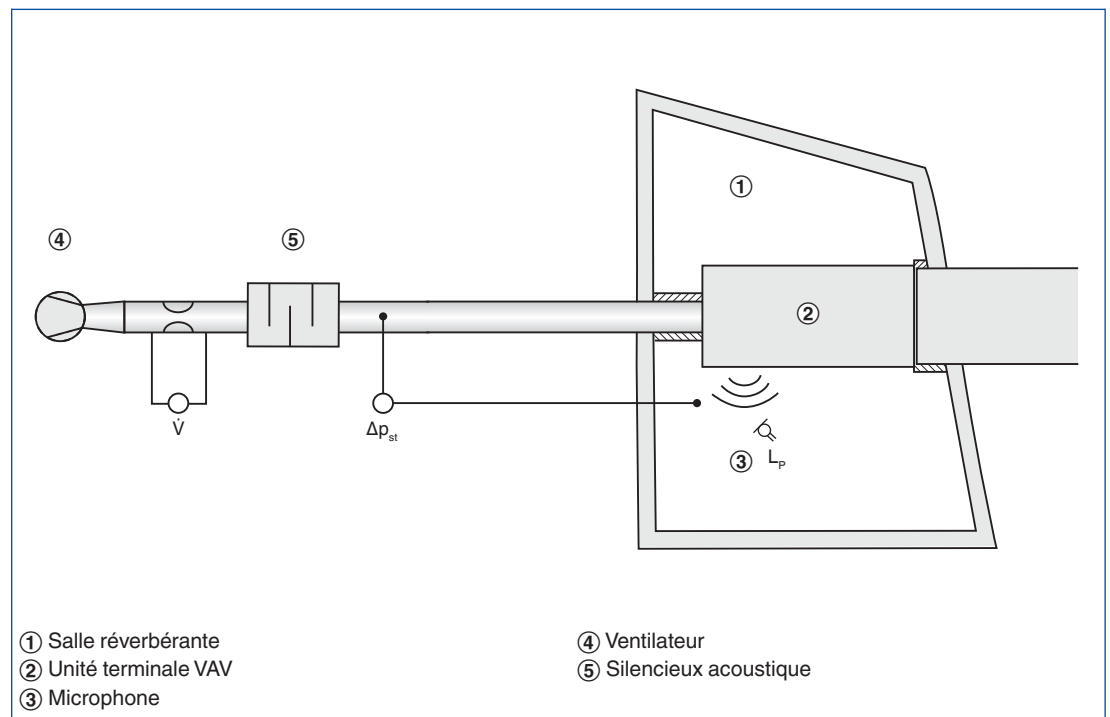
Les données acoustiques pour le bruit du flux d'air et le bruit rayonné sont déterminées en accord avec la norme EN ISO 5135. Toutes les mesures sont effectuées dans une salle réverbérante conforme EN ISO 3741.

Mesure du bruit du flux d'air



Le niveau de pression acoustique pour le bruit du flux d'air L_{PA} donné résulte des mesures prises dans une salle réverbérante. La pression acoustique L_p est mesurée pour l'ensemble des fréquences. Les mesures du système d'atténuation et niveau pondéré A donnent le niveau de pression L_{PA} .

Mesure du bruit rayonné



Le niveau de pression acoustique pour le bruit rayonné L_{PA2} donné résulte des mesures prises dans une salle réverbérante. La pression acoustique L_p est mesurée pour l'ensemble des fréquences. Les mesures du système d'atténuation et niveau pondéré A donnent le niveau de pression L_{PA2} .

Régulation à débit constant – CONSTANTFLOW

Informations de base et nomenclature

Dimensionnement à l'aide de ce catalogue

Ce catalogue fournit des tableaux de dimensionnement rapide pratiques pour les régulateurs CAV.

Les niveaux de pression acoustique pour le bruit du flux d'air et le bruit rayonné sont fournis pour toutes les dimensions nominales. En outre, des valeurs généralement reconnues d'atténuation et d'isolation acoustique ont été prises en compte. Les données de dimensionnement pour d'autres débits et pressions différentielles peuvent être déterminées rapidement et avec précision à l'aide du programme de sélection Easy Product Finder.

Exemple de dimensionnement

Données

$\dot{V}_{\max} = 280 \text{ l/s}$ (1010 m³/h)

$\Delta p_{\text{st}} = 150 \text{ Pa}$

Niveau de pression sonore souhaité dans la pièce 35 dB(A)

Sélection rapide

RN/200 avec silencieux circulaire CS 050/200x1000

Bruit du flux d'air $L_{\text{PA}} = 26 \text{ dB(A)}$

Bruit rayonné $L_{\text{PA}} = 31 \text{ dB(A)}$

Easy product Finder



Le programme Easy Product Finder vous permet de dimensionner des produits à l'aide des données spécifiques au projet.

Vous trouverez le programme Easy Product Finder sur notre site Internet.

Berechnung | Zeichnung | Bestelldetails |
Bestelldetails (Anklicken zum Ändern)

PN / 200 / / / 304.1010 v01

Regelkomponente: nicht belastet (verzinktes Stahlblech)
Luftqualität: /
Betriebsmedium: manuell

Anwendung/Foto/Video:
Produktfoto

Regelung: /ohne Regeln/ohne Stellantrieb

Volumenstrom: konstant | V: 1.010 m³/h (40..5040)

Volumenstrom-Regelgerät: /

Dämmschale: ohne Dämmschale
Schalldämpfer: ohne und mit(CS) 1000) 50

| Serie | Abmessung | V [m ³ /h] | | L _p [dB(A)] | | Preis |
|----------------|-----------|-----------------------|------|------------------------|------------------|-------------------|
| | | von | bis | Störungsgeräusch | Abstrahlgeräusch | |
| RN | 200 | 324 | 1298 | 47 | 39 | 151,00 |
| RN+CS 050/1000 | 200 | 324 | 1298 | 32 | 39 | 419,00 (inkl. CS) |
| RN | 250 | 522 | 2088 | 42 | 34 | 185,00 |
| RN+CS 050/1000 | 250 | 522 | 2088 | 28 | 34 | 474,00 (inkl. CS) |
| RN | 315 | 828 | 3312 | 40 | 31 | 195,00 |
| RN+CS 050/1000 | 315 | 828 | 3312 | 26 | 31 | 548,00 (inkl. CS) |

Akustische Eingabedaten:
 L_p Störung c: dB(A)
 L_p Abstrahlung c: dB(A)
 Δp_{st}: Pa (100..1000)

Akustische Ergebnisse:
 Daten: | L_p Strö... | L_p Abstr...
 f [Hz]: 63 125 250 500 1k 2k 4k 8k
 L_p Str: 70 63 55 52 51 53 49 45
 L_p Ab: 49 46 40 37 37 42 40 36

Ergebnisse bei $\dot{V} = 1010 \text{ m}^3/\text{h}$ und $\Delta p_{\text{st}} = 150 \text{ Pa}$
 L_p Störung = 47 dB(A) (11 dB Dämpfung)
 L_p Abstrahlung = 39 dB(A) (9 dB Dämpfung)