



Luchtroosters

AIRNAMIC

TROX Nederland B.V.

Veersteeg 11

4212LR Spijk

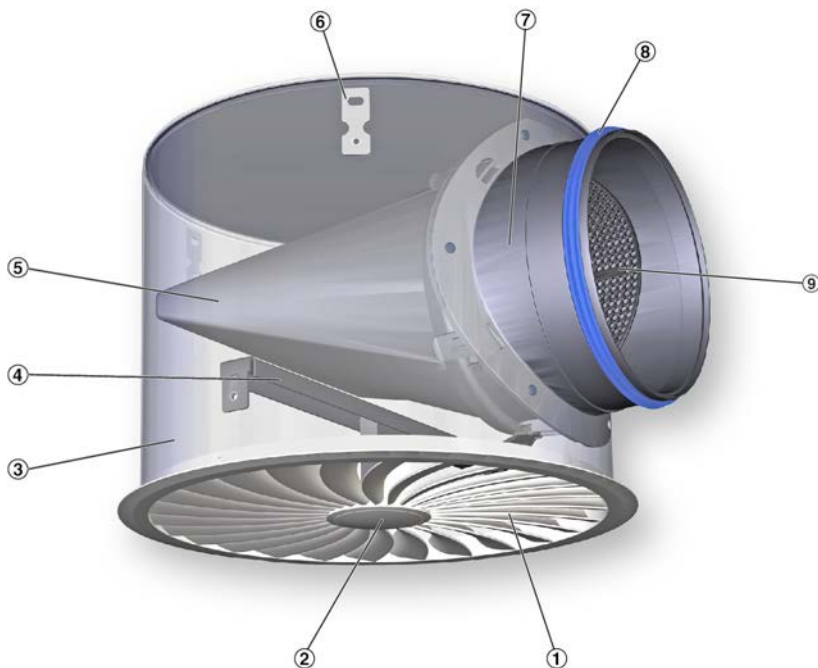
Nederland

Telefoon: +31 (0) 183 767300

-

E-Mail: trox-nl@troxgroup.com<http://www.trox.nl>

Productoverzicht



Afb. 1: Schematische weergave, AIRNAMIC met aansluitkast voor horizontale aansluiting

- | | | | |
|---|--------------------------------------|---|--|
| ① | Frontrooster | ⑥ | Ophanglip |
| ② | Middenschroefbevestiging met sierdop | ⑦ | Aansluitingen |
| ③ | Aansluitkast | ⑧ | Dubbele lipafdichting |
| ④ | Traverse | ⑨ | Inregelklep voor luchthoeveelheidsinstelling |
| ⑤ | Luchtverdeelement (Z: toevoer) | | |



Afb. 2: Schematische weergave AIRNAMIC grootte 160 en 250 met aansluituit voor verticale aansluiting

- | | | | |
|---|-----------------|---|--------------------------------|
| 1 | Frontrooster | 3 | Aansluitingen |
| 2 | Bajonetsluiting | 4 | Schroefbevestiging aansluituit |

Opmerkingen

Informatie bij montagehandleiding

Deze montage- en gebruiksaanwijzing geeft de correcte montagewijze weer en het veilige en efficiënte gebruik.

Het personeel dient deze handleiding voorafgaand aan alle werkzaamheden zorgvuldig te hebben gelezen en te hebben begrepen. Voorwaarde voor veilig werken is de naleving van alle veiligheids- en bedieningsvoorschriften in deze handleiding.

Lokale en algemene veiligheidsvoorschriften dienen ten alle tijde in acht te worden genomen met betrekking tot het toepassingsgebied.

Personeelskwalificatie

Vaklieden

Gekwalificeerd personeel heeft naast een specialisische opleiding, kennis en ervaring tevens kennis van de lokale relevante bepalingen en kan hierdoor zelfstandig werkzaamheden uitvoeren waarbij mogelijke gevaren herkend en voorkomen worden.

Aansprakelijkheid

Bij het samenstellen van alle aanwijzingen en voorschriften in deze handleiding is rekening gehouden met de geldende normen en veiligheidsvoorschriften, de stand der techniek en onze jarenlange bevindingen en inzichten.

De leverancier is niet aansprakelijk voor schade wanneer:

- Deze handleiding niet is gevolgd
- De installatie niet voor de bedoelde toepassing is gebruikt
- Ongeschoold personeel aan de installatie heeft gewerkt
- Veranderingen aan de installatie zijn aangebracht

De werkelijke levering kan, in geval van speciale uitvoeringen, bij gebruik van aanvullende opties of op grond van nieuwe technische veranderingen, afwijken van de hier beschreven uitvoering(en).

Persoonlijke beschermingsmiddelen

Het dragen van persoonlijke beschermingsmiddelen is vereist bij werkzaamheden om gezondheidsrisico's tot een minimum te beperken.

Draag altijd de persoonlijke beschermingsmiddelen die voor de specifieke werkzaamheden benodigd zijn.

Beschermende handschoenen



Beschermende handschoenen dienen als bescherming van de handen tegen wrijving, schaven, insteken of diepere wonden alsmede tegen aanraking met hete oppervlakken.

Veiligheidshelm



Een veiligheidshelm beschermt het hoofd tegen vallende voorwerpen, zwevende ladingen en het stoten tegen stilstaande objecten.

Veiligheidsschoenen



Veiligheidsschoenen beschermen de voeten tegen kneuzingen, vallende voorwerpen en uitglijden op een gladde ondergrond.

Toepassingsgebieden

Luchtroosters worden voor ventileren van ruimtes in industrie en utiliteit toegepast. Daarvoor worden de luchtroosters aangesloten op een toe- en afvoerkanaalsysteem, dat verbonden is met een luchtbehandelingskast.

Met luchtroosters kan gekoelde en verwarmde lucht, binnen bepaalde toevoertemperatuurverschillen in de ruimte worden ingeblazen.

Afhankelijk van de toepassing moet bij inbouw en onderhoud aan hygiëne-eisen worden voldaan.

De toepassing van deze roosters in vochtige ruimten, ruimten met explosiegevaar en ruimten met veel stofontwikkeling of agressieve lucht moet per situatie beoordeeld worden.

Transport en opslag

Controleren van de levering

Na levering de verpakking verwijderen en het rooster op transportschade en compleetheid controleren. Bij transportschade of een onvolledige levering direct de transporteur en de leverancier informeren. Ter bescherming tegen stof en vervuiling na controle de verpakking weer aanbrengen.



Bevestigings- en montage materiaal

Bevestigings- en montage materiaal is, voor zover niet anders vermeld, geen onderdeel van de levering en moet ter plaatse, afgestemd op de inbouwsituatie, verzorgd worden.

Verplaatsen op het bouwwerk



VOORZICHTIG!

Verwondingsgevaar aan scherpe randen en dunwandig plaatwerk!

Scherpe randen, scherpe hoeken en dunwandig plaatwerk kunnen schaaf- en/of snijwonden aan de huid veroorzaken.

- Alle werkzaamheden voorzichtig uitvoeren
- Draag werkhandschoenen, veiligheidsschoenen en een veiligheidshelm.

Bij tussenopslag op de volgende punten letten:

- Bij het lossen en transport op de bouwplaats voorzichtig hanteren en de symbolen op de verpakking in het oog houden.
- Producten voor zover mogelijk in de verpakking laten tot de plaats van inbouw.
- Voor transport uitsluitend hef- en transportmiddelen met voldoende draagkracht gebruiken.
- Bij het transport de lading tegen kantelen en afvallen zekeren.
- Moeilijk handbare producten minstens met twee personen transporteren, om verwondingen en beschadigingen te voorkomen.

Opslag

Bij opslag volgende punten in acht nemen:

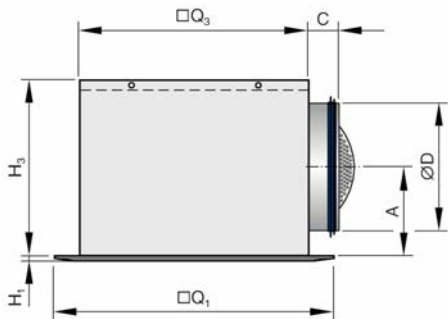
- Alleen in originele verpakking opslaan
- Beschermen tegen weersinvloeden
- Beschermen tegen vocht, stof en vuil
- Opslagtemperatuur: -10 °C tot 50 °C
- relatieve luchtvochtigheid: maximaal 95%, niet condensierend

Verpakking

Verpakkingsmateriaal na het uitpakken milieubewust afvoeren.

Technische gegevens

Afmetingen en gewichten



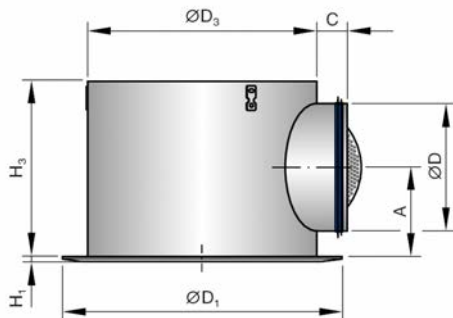
Afb. 3: AIRNAMIC-Q met horizontale aansluitkast

AIRNAMIC-Q-*-H

NG	□Q ₁	H1	□Q ₃	H3	ØD	A	C	①	m
	mm								kg
Q/300 L	298	3	290	250	158	139	60	300	3
Q/300 H	298	3	290	250	158	139	60	300	3
Q/600	598	3	567	345	248	194	60	600	8,7
Q/625	623	3	567	345	248	194	60	600	8,7

① Aansluitkast AK-H-Q/xxx

Gewichtsopgaven gelden voor uitvoering toevoer



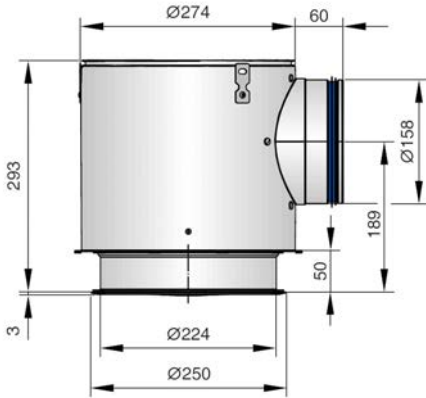
Afb. 4: AIRNAMIC-R met horizontale aansluitkast

AIRNAMIC-R-*-H

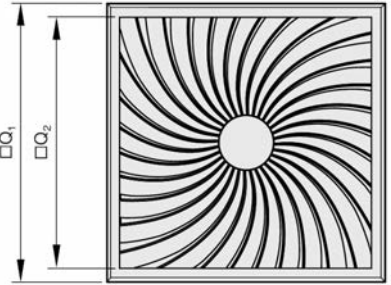
NG	ØD1	H1	ØD3	H3	ØD	A	C	①	m
	mm								kg
250	250	3	274	293	158	189	60	1*	2,4
400L	400	3	362	290	198	166	60	2	4
400H	400	3	362	290	198	166	60	2	4
600	600	3	573	344	248	189	60	5	7,5

① Aansluitkast AKR

* Voor de AIRNAMIC 250 wordt de aansluitkast van een loopvoorzien. Gewichtsopgaven gelden voor uitvoering toevoer



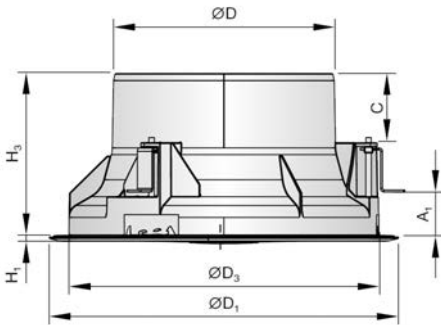
Afb. 5: AIRNAMIC-R met horizontale aansluitkast grootte 250



Afb. 7: Frontrooster AIRNAMIC-Q

AIRNAMIC-Q

NG	□Q ₂	□Q ₁	A _{eff}
	m ²		
Q / 300L	262	298	0,0139
Q / 300H	262	298	0,0175
Q/600	539	598	0,0616
Q/625	539	623	0,0616

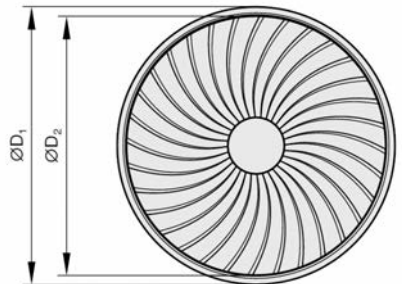


Afb. 6: AIRNAMIC-R*-V

AIRNAMIC-R*-V

NG	ØD1	H1	ØD3	H3	ØD4	A1	ØD	C	m
	mm								
160	160	3	144	117	146	0,5-30	98	50	0,3
250	250	3	222	117	225	0,5-30	158	50	0,5

De ØD4 komt overeen met de inbouwopening en kan met geschikte gatenzaag gemaakt worden.



Afb. 8: Frontrooster AIRNAMIC-R

AIRNAMIC-R

NG	ØD1	ØD2	A _{eff}
	m ²		
R/160	160	132	0,0036
R/250	250	210	0,0098
R/400L	400	352	0,0186

NG	ØD1	ØD2	Aeff
			m ²
R/400H	400	352	0,0258
R/600	600	546	0,0504

Montage

Algemene opmerkingen bij montage

Personeel:

- Vaklieden

Veiligheidsuitrusting:

- Veiligheidshelm
- Beschermende handschoenen
- Veiligheidsschoenen

Bij montage letten op:

- Product alleen aan dragende gebouwdelen bevestigen.
- Ophangingen alleen met gewicht van product belasten. Aangrenzende onderdelen en luchtkanalen separaat afhangen.
- Voor bevestiging alleen toegelaten en goed gedimensioneerd bevestigingsmateriaal gebruiken (Bevestigingsmateriaal niet in levering).
- Productgewichten en -afmetingen worden in de documentatie vermeld.
- Voor reiniging moeten luchtroosters na montage bereikbaar zijn.
- Meegeleverd montage- en afdichtingsmateriaal zijn meestal in een aparte verpakking bijgevoegd.

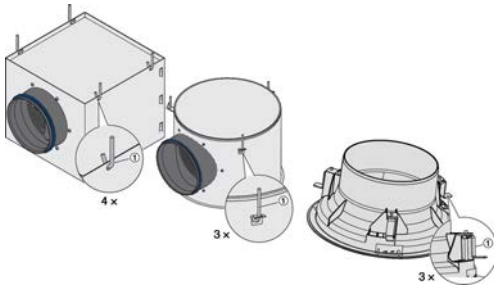
Voor inbouw moet vastgesteld zijn dat luchtvoerende kanalen en componenten niet vervuild kunnen worden door bouwactiviteit (VDI 6022). Is dit niet mogelijk, dan bescherming tegen vervuiling voorzien worden, bijv. door afdekken van toestellen. In dit geval moet het aanschakelen van het toestel uitgesloten zijn. De reinheid van de producten moet voor inbouw gecontroleerd worden. Indien nodig grondig reinigen. Bij onderbreken van montage de openingen beschermen tegen indringen van stof of vocht.

Plafandroosters

Bij plafandroosters met aansluitkasten bij voorkeur de aansluitkasten voor het plaatsen van plafondplaten afhangen, anders moeten de aangrenzende plafondplaten weer uitgenomen worden. Bij de groottes 160 en 250 kan bij aanwezige luchtkanalen later gemonteerd worden.

Voor bevestiging alleen toegelaten en goed gedimensioneerd bevestigingsmateriaal gebruiken (Bevestigingsmateriaal niet in levering). Afmetingen en gewichten worden in de productdocumentatie vermeld.

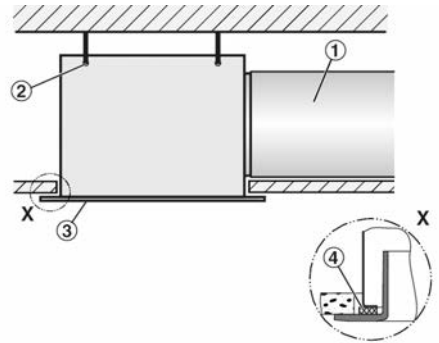
De werkzaamheden alleen met twee personen uitvoeren, bij voorkeur een lift gebruiken!



Afb. 9: Inbouw met aansluitkast resp. aansluituit

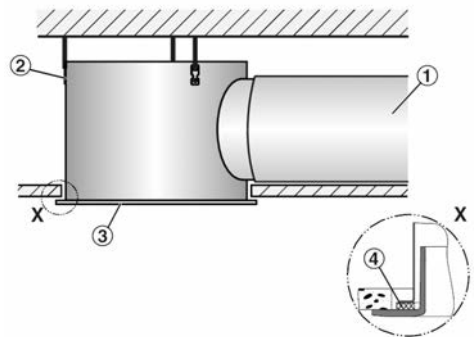
1. ► Bevestigingsmateriaal, bijv. draad, snelspanners of noniusabhangers (Afb. 9) aan het plafond bevestigen.
2. ►
 - De aansluitkast met alle beschikbare ophangpunten bevestigen.
 - De aansluitadapter met alle beschikbare klempunten bevestigen.

Inbouw met aansluitkast



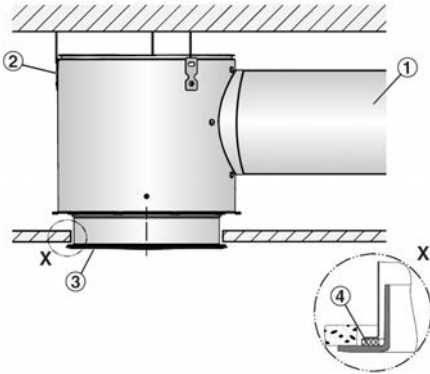
Afb. 10: Inbouw in plafond met vierkante aansluitkast

- ① Luchtkanaal
- ② Ophangboring
- ③ Frontrooster
- ④ Afdichting



Afb. 11: Inbouw in plafond met ronde aansluitkast

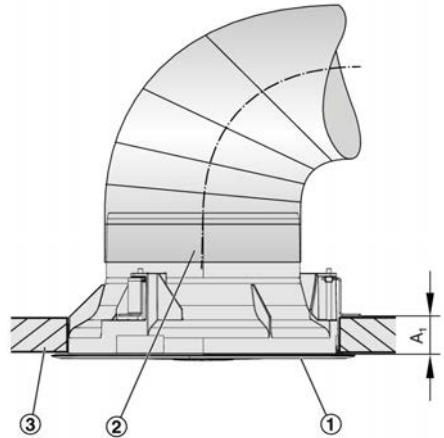
- ① Luchtkanaal
- ② Ophanglip
- ③ Frontrooster
- ④ Afdichting



Afb. 12: Inbouw in plafond met ronde aansluitkast

- ① Luchtkanaal
- ② Ophanglip
- ③ Frontrooster
- ④ Afdichting

Inbouw zonder aansluitkast grootte 160 / 250

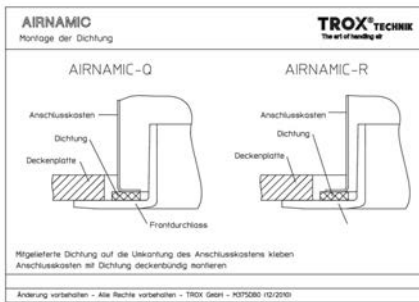


Afb. 14: Plafondinbouw met aansluituit

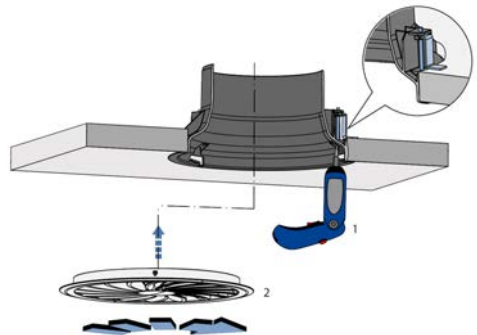
- ① Frontrooster
- ② Aansluitingen
- ③ Plafondplaat

Inbouw in plafondplaten met dikte (A1) van 0,5 tot 30,0 mm

i
 Optimale stromingstechnische werking bij plafondinbouw



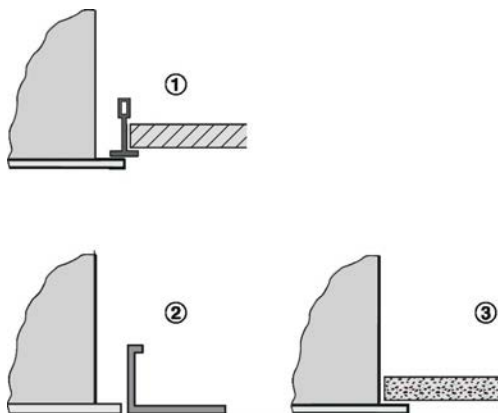
Afb. 13: Detail montage



Afb. 15: Inbouw van de adapter

- 1 Bij de 3 schroeven van de aansluitadapter moet erop gelet worden dat met een accuschroefmachine geen beschadigingen ontstaan bij het vastschroeven.
- 2 Frontrooster in de adapter draaien

Plafondsysteem



Afb. 16: Plafondsysteem

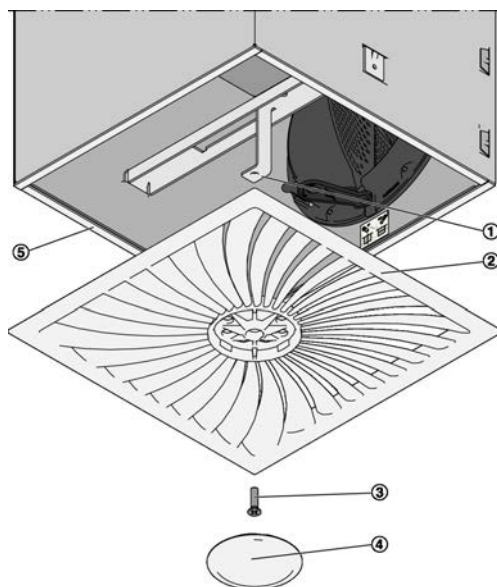
- ① Inbouw in systeemplafond
- ② Inbouw in systeemplafond
- ③ Inbouw in gesloten plafond

Frontrooster aan de aansluitkast monteren



Het frontrooster indien mogelijk pas na afloop van bouwkundige werkzaamheden uitpakken en monteren om beschadiging te voorkomen.

Bij langere tijd tussen montage en inbedrijfname alle aansluitkastopeningen afsluiten, bijv. met folie, om te voorkomen dat het later gereinigd moet worden.

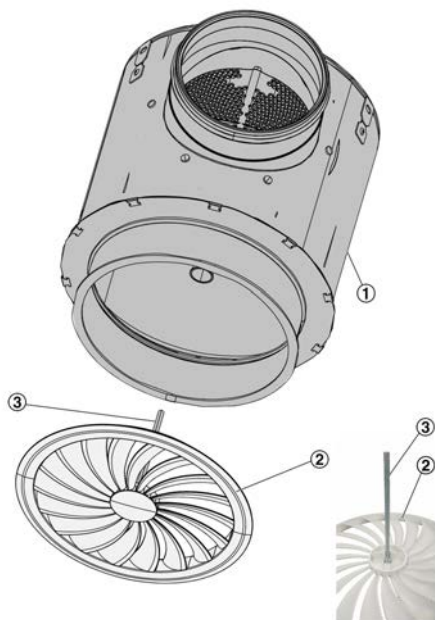


Afb. 17: Frontrooster plaatsen

1. ▶ De afdichting (Afb. 17/5) op de omgezette rand van de aansluitkast plakken.
2. ▶ Frontrooster (Afb. 17/2) met middenschroefbevestiging (Afb. 17/3) aan de traverse (Afb. 17/1) bevestigen en de sierkap (Afb. 17/4) plaatsen.

Afhankelijke van de variant kunnen frontrooster en bevestigingsmateriaal van de hier getoonde versie afwijken.

Middenschroefbevestiging bij grootte 250 mm met klemmen in de aansluitkast



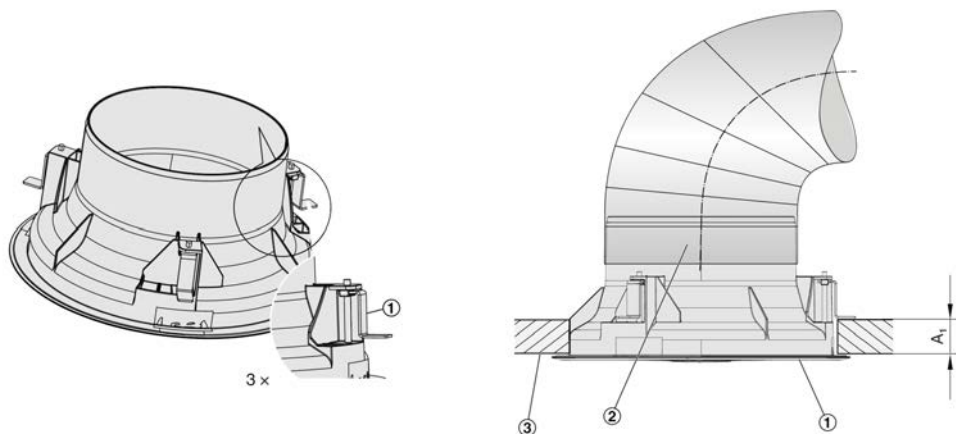
Afb. 18: Fronstrooster plaatsen

1. ► Middenschroef (Afb. 18/3) wordt in het frontrooster (Afb. 18/2) geschoven en dan in de aansluitkast (Afb. 18/1) gebracht.
2. ► Demontage door draaien van het frontrooster

Frontrooster zonder aansluitkast

Afb. 19: Bajonetsluiting en bevestigingspunten

- 3 Bevestigingspunten
- Montage van frontrooster zonder gereedschap bij groottes 160 en 250



Afb. 20: Montage nominale grootte 160 en 250



Afb. 21: Montage nominale grootte 160 en 250

Luchtaansluiting

Aansluiten aan het luchtkanaal met de aansluituit. Varianten met dubbele lipafdichting zijn voldoende luchtdicht, extra afdichten is niet nodig.

Eerste ingebruikname, onderhoud en reiniging

Eerste ingebruikname

Voor inbedrijfname volgende punten controleren:

- Juiste montage van het rooster controleren.
- Alle beschermfolie verwijderen.
- Alle roosters zijn schoon en vrij van obstakels.
- Indien aanwezig elektrische aansluitingen controleren.
- Goede bevestiging op het luchtkanaal controleren

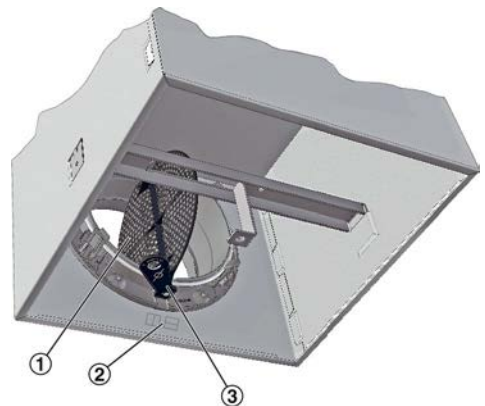
Voor inbedrijfname zie ook VDI 6022, blad 1 - Hygienische eisen aan luchtbehandelingsinstallaties.

Inregelen

Als er meerdere roosters na een luchthoeveelheidsregelaar zijn aangesloten, is eventueel inregelen van luchthoeveelheden nodig.

AIRNAMIC

Bij gedemonteerd frontrooster is de inregelklep bedienbaar, van 0 tot 90° verstelbaar in 15°-stappen.



Afb. 22: Inregelklep maximaal geopend 0° (alleen bij aansluitkast)



Afb. 23: Inregelklep maximaal gesmoord 90° (alleen bij aansluitkast)

- ① Inregelklep
- ② Sticker klepstand
- ③ Instelhendel

Onderhoud en reiniging

Bij het reinigen op volgende punten letten:

- Reinigingsstermijn volgens VDI 6022 in acht houden.
- Oppervlakken met een vochtige doek reinigen.
- Voor reiniging alleen huishoudelijke, niet agressieve reinigingsmiddelen gebruiken.
- Het is niet toegestaan om chloorhoudende reinigingsmiddelen te gebruiken.
- Het gebruik van schoonmaakmiddelen voor het verwijderen van hardnekkig vuil, bv schuurpoeder of schuurmiddel, kan mogelijk leiden tot beschadiging van oppervlakken en is niet toegestaan voor het reinigen.
- Vervuild luchtverdeellement (vlies) moet vervangen worden. Reinigen door stofzuigen of wassen wordt om hygiënische redenen afgeraden.