

# Wervelroosters

## Serie AIRNAMIC



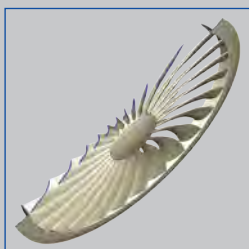
Horizontale, alzijdige uitblaas



Vierkant frontrooster



Vlak uitlopende rand  
(afgebeeld in een gesloten  
plafond)



Driedimensionaal gebogen  
lamelcontour



### Voor hoge eisen van techniek, comfort en design.

Ronde en vierkante wervelroosters met vaste lamellen voor grote luchthoeveelheden met laag geluidvermogen en drukverlies door innovatieve kunststoftechnologie

- Nominale grootten 300, 400, 600, 625
- Luchthoeveelheidsbereik 13 – 385 l/s of 47 – 1386 m<sup>3</sup>/h
- Frontrooster van kunststof, met overlappende, driedimensionaal gevormde lamellen voor optimale wervelwerking en hoge inductie
- Voor toevoer- en afvoerlucht
- Voor constante en variabele luchthoeveelheden
- Voor alle soorten plafondsysteem en met randverbreding ook vrijhangend
- Frontrooster met vlak uitlopende rand – hoogte 3 mm – geen opkanting
- Aansluitkast met akoestisch geoptimaliseerde inregelklep
- Ideaal voor comfortruimten

Optionele uitrusting en toebehoren

- Zichtzijde van het frontrooster in kleuren volgens RAL Classic

Serie		Pagina
AIRNAMIC	Algemene informatie	AIR – 2
	Functie	AIR – 3
	Technische gegevens	AIR – 5
	Snelselectie	AIR – 6
	Bestekomschrijving	AIR – 7
	Bestelsleutel	AIR – 8
	Uitvoeringen	AIR – 9
	Afmetingen en gewichten	AIR – 10
	Productdetails	AIR – 11
	Inbouwvoorbeelden	AIR – 12
	Inbouwdetails	AIR – 13
	Inbedrijfname	AIR – 16
	Kenmerken en definities	AIR – 17

## Toepassing

### Toepassing

- Wervelrooster serie AIRNAMIC als toe- en afvoerrooster voor comfortruimten.
- Estetisch element voor opdrachtgevers en architecten met bijzondere eisen voor architectuur en design
- Wervelvormige horizontale uitblaas voor mengventilatie
- Efficiënte wervel met hoge inductie voor snelle afbouw van toevoertemperatuurverschil en luchtsnelheid (bij toevoer)
- Voor constante en variabele luchthoeveelheden
- Voor toevoertemperatuurverschillen van –12 tot +10 K
- Voor ruimten tot ca. 4 m hoogte (onderkant plafond)
- Voor alle soorten plafondsysteem
- Met randverbreding ook vrijhangende plaatsing

mogelijk (bij toevoer)

### Speciale kenmerken

- Frontrooster van kunststof, met overlappende, driedimensionaal gevormde lamellen voor optimale wervelwerking en hoge inductie
- Voor alle soorten plafondsysteem en met randverbreding ook vrijhangend
- Frontrooster met vlak uitlopende rand - hoogte 3 mm - geen opkanting
- Aansluitkast voor toevoerlucht met geoptimaliseerd luchtverdeellement voor gelijkmatige doorstroming van het frontrooster

### Nominale grootten

- Q: 300L, 300H, 600, 625
- R: 400L, 400H, 600

## Beschrijving

### Uitvoeringen

- AIRNAMIC-Q: Vierkant frontrooster
- AIRNAMIC-R: Rond frontrooster
- AIRNAMIC-\*-Z: Toevoer
- AIRNAMIC-\*-A: Afvoer

### Aansluiting

- Horizontale aansluiting

### Onderdelen en eigenschappen

- Vierkant of rond frontrooster van kunststof met driedimensionaal gevormde lamellen
- Inregelklep met blokkering van 0 – 90° in stappen van 15°
- Aansluituit met dubbele lipafdichting
- Middenschroefbevestiging met sierdop voor makkelijke montage van het frontrooster

### Constructieve kenmerken

- Aansluiting passend op ronde luchtkanalen volgens EN 1506 of EN 13180
- Aansluituit met dubbele lipafdichting

### Materialen en afwerking

- Frontrooster, aansluituit en inregelklep van kunststof ABS, volgens UL 94, V-0, vlamwerend
- Aansluitkast en traverse van verzinkt staalplaat
- Luchtverdeellement van kunststofvezel
- Dubbele lipafdichting van rubber
- Frontrooster gelakt, RAL 9010, wit
- S1: Gelakt, kleur volgens RAL Classic

### Normen en richtlijnen

- Geluidvermogeniveau van het stromingsgeluid gemeten volgens EN ISO 5135.

### Onderhoud

- Onderhoudsvrij, door de constructie en gekozen materialen ongevoelig voor slijtage
- Testen en reiniging volgens VDI 6022

## Functiebeschrijving

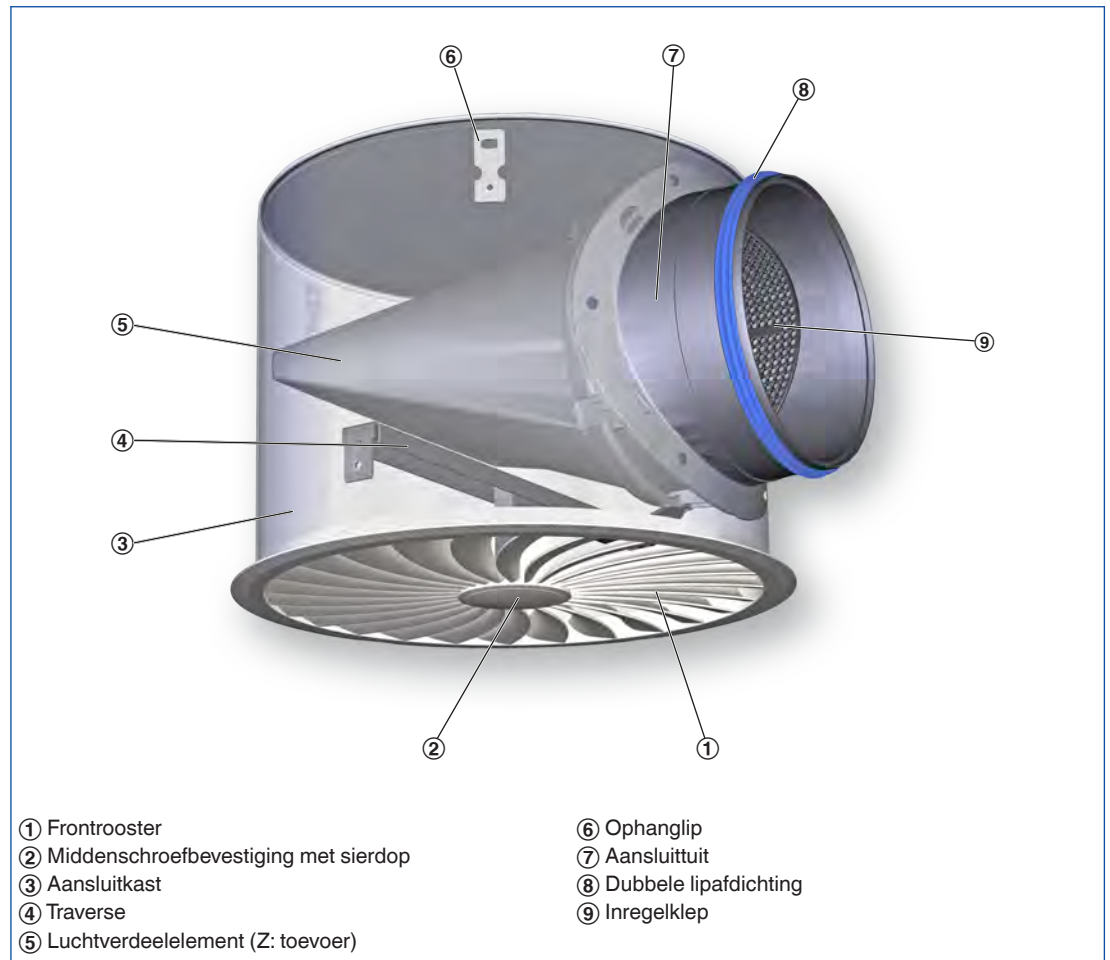
Wervelroosters voeren de lucht wervelend toe in de ruimte. Dit stromingspatroon heeft een hoge inductie van ruimtelucht en daardoor een snelle afbouw van luchtsnelheid en van het temperatuurverschil tussen toevoerlucht en ruimtelucht. Met wervelroosters zijn grote luchthoeveelheden mogelijk. Het resultaat is mengventilatie voor comfortruimten met een goede doorspoeling van de leefzone. Wervelroosters serie AIRNAMIC hebben

vaststaande lamellen met een driedimensionaal gevormde contour. Daarmee zijn grote luchthoeveelheden met kleine geluidvermogens mogelijk. Het toevoertemperatuurverschil kan  $-12$  tot  $+10$  K zijn.

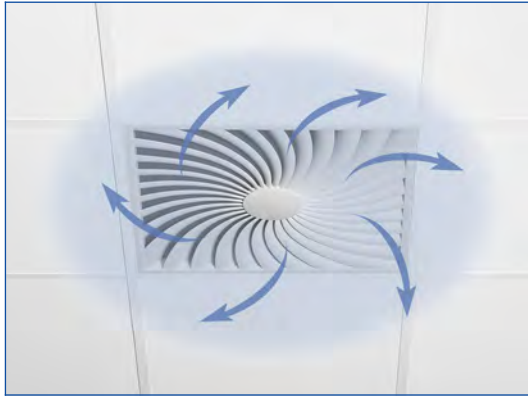
Een inregelklep vereenvoudigt het inregelen van de luchthoeveelheid.

Om architectonische redenen kan de serie AIRNAMIC ook als afvoerrooster toegepast worden. Het luchtverdeelement is dan niet aanwezig.

## Schematische weergave, AIRNAMIC met aansluitkast voor horizontale aansluiting



Horizontale, alzijdige uitblaas



Nominale grootten	300, 400, 600, 625 mm
Minimale luchthoeveelheid, bij $\Delta t_z = -6$ K	13 – 76 l/s of 47 – 274 m <sup>3</sup> /h
Maximale luchthoeveelheid, bij $L_{WA} \cong 50$ dB(A)	95 – 385 l/s of 342 – 1386 m <sup>3</sup> /h
Toevoerluchttemperatuurverschil	-12 tot +10 K

De snelselectie biedt een goed overzicht van de luchthoeveelheidsbereiken en de daarbij behorende geluidvermogens en drukverschillen. De minimale luchthoeveelheden gelden voor een toevoerluchttemperatuurverschil van  $-6$  K. De maximale luchthoeveelheden gelden voor een geluidvermogen van ca. 50 dB (A) bij  $0^\circ$  klepstand. Voor exacte waarden, rekening houdend met alle parameters, kunt u ons selectieprogramma Easy Product Finder gebruiken.

**AIRNAMIC-Q-Z (toevoer), geluidvermogen en drukverlies**

Nominale grootte	$\dot{V}$	$\dot{V}$	Klepstand					
			$0^\circ$		$45^\circ$		$90^\circ$	
	$\Delta p_t$	$L_{WA}$	$\Delta p_t$	$L_{WA}$	$\Delta p_t$	$L_{WA}$		
	l/s	m <sup>3</sup> /h	Pa	dB(A)	Pa	dB(A)	Pa	dB(A)
300L	13	47	1	<15	2	<15	2	<15
	40	144	9	24	16	24	23	24
	68	245	27	37	45	38	65	39
	95	342	53	50	89	51	127	51
300H	16	58	1	<15	2	<15	4	<15
	55	198	15	22	27	24	41	27
	90	324	41	37	72	39	111	42
	130	468	86	50	150	51	232	54
600, 625	76	274	3	<15	7	<15	13	18
	180	648	18	24	41	31	72	41
	285	1026	44	40	102	47	180	58
	385	1386	80	50	185	59	329	71

**AIRNAMIC-R-Z (toevoer), geluidvermogen en drukverlies**

Nominale grootte	$\dot{V}$	$\dot{V}$	Klepstand					
			$0^\circ$		$45^\circ$		$90^\circ$	
	$\Delta p_t$	$L_{WA}$	$\Delta p_t$	$L_{WA}$	$\Delta p_t$	$L_{WA}$		
	l/s	m <sup>3</sup> /h	Pa	dB(A)	Pa	dB(A)	Pa	dB(A)
400L	17	61	1	<15	1	<15	2	<15
	55	198	9	25	14	25	20	29
	95	342	27	38	41	39	59	41
	135	486	55	50	82	51	118	52
400H	24	86	1	<15	2	<15	4	<15
	75	270	14	26	21	28	34	28
	130	468	41	40	64	40	101	44
	180	648	79	50	123	50	193	54
600, 625	57	205	2	<15	4	<15	8	<15
	160	576	17	27	35	28	60	36
	265	954	47	40	97	45	163	54
	365	1314	89	50	185	58	310	66

Deze bestekomschrijving beschrijft de algemene eigenschappen van het product. Teksten voor varianten genereert het selectie programma Easy Product Finder.

Wervelroosters met vierkant of rond frontrooster voor het hogere comfortbereik met bijzondere eisen aan architectuur en design. Als luchttoe- en afvoerrooster. Goede luchttechnische en akoestische werking door lamellen met aerodynamisch geoptimaliseerde vorm voor wervelvormige horizontale inblaas met hoge inductie. Voor inbouw in alle soorten verlaagde plafonds.

Rooster gereed voor montage, opgebouwd uit het frontrooster en een aansluitkast, toevoer met luchtverdeeleelement, horizontale aansluiting, traverse en boringen of ophangogen voor montage.

Middenschroefbevestiging van het frontrooster aan de traverse, afgedekt met een sierdop.

Aansluiting passend op ronde luchtkanalen volgens EN 1506 of EN 13180.

Geluidvermogeniveau van het stromingsgeluid gemeten volgens EN ISO 5135.

### Speciale kenmerken

- Frontrooster van kunststof, met overlappende, driedimensionaal gevormde lamellen voor optimale wervelwerking en hoge inductie
- Voor alle soorten plafondsysteem en met randverbreding ook vrijhangend
- Frontrooster met vlak uitlopende rand - hoogte 3 mm - geen opkanting
- Aansluitkast voor toevoerlucht met

geoptimaliseerd luchtverdeeleelement voor gelijkmatige doorstroming van het frontrooster

### Materialen en afwerking

- Frontrooster, aansluituit en inregelklep van kunststof ABS, volgens UL 94, V-0, vlamwerend
- Aansluitkast en traverse van verzinkt staalplaat
- 
- Luchtverdeeleelement van kunststofvezel
- Dubbele lipafdichting van rubber
- Frontrooster gelakt, RAL 9010, wit
- S1: Gelakt, kleur volgens RAL Classic

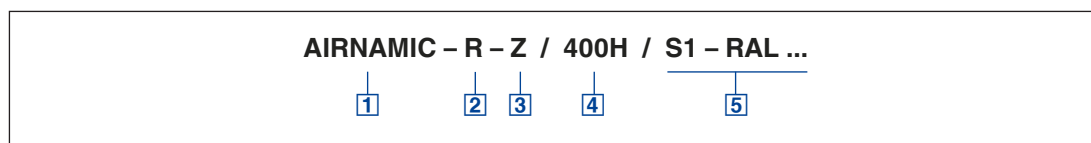
### Technische gegevens

- Nominale grootten: 300, 400, 600, 625 mm
- Minimale luchthoeveelheid, bij  $\Delta t_z = -6$  K: 13 – 76 l/s of 47 – 274 m<sup>3</sup>/h
- Maximale luchthoeveelheid, bij  $L_{WA} \approx 50$  dB(A): 95 – 385 l/s of 342 – 1386 m<sup>3</sup>/h
- Toevoertemperatuurverschil: -12 bis +10 K

### Selectiegegevens

- $\dot{V}$  \_\_\_\_\_  
[m<sup>3</sup>/h]
  - $\Delta p_t$  \_\_\_\_\_  
[Pa]
- Stromingsgeluid
- $L_{WA}$  \_\_\_\_\_  
[dB(A)]

AIRNAMIC



**1** Serie

**AIRNAMIC** Wervelrooster

**2** Uitvoering

**R** Rond  
**Q** Vierkant

**3** Installatie

**Z** Toevoer  
**A** Afvoer

**4** Nominale grootte [mm]

Uitvoering R

**400L**  
**400H**  
**600**

**Bestelvoorbeeld: AIRNAMIC–R–Z/400H**

<b>Bouwworm</b>	Rond
<b>Installatie</b>	Toevoerlucht
<b>Nominale grootte</b>	400H
<b>Oppervlak</b>	RAL 9010, wit

Uitvoering Q

**300L**  
**300H**  
**600**  
**625**

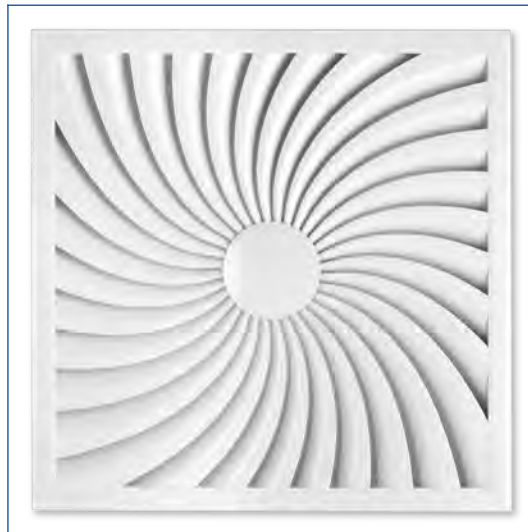
L kleine luchthoeveelheid  
H grote luchthoeveelheid

**5** Oppervlak

Geen opgaaf: gelakt, RAL 9010, wit  
**P1** Gelakt, RAL Classic kleur opgeven



AIRNAMIC-Q/600



#### AIRNAMIC-Q

##### Hoog comfort in Top-Design

In samenwerking met bekende ontwerpers en architecten zijn TROX plafond-, wand-, trede- en vloerroosters zodanig vormgegeven, dat ze voor architecten een design-element zijn en gelijktijdig aan de hoge luchttechnische en akoestische eisen voldoen.

##### Uitvoering

- Wervelrooster met vierkant frontrooster
- Aansluitkast met horizontale aansluiting

##### Nominale grootten

- 300L, 300H, 600, 625

##### Onderdelen en eigenschappen

AIRNAMIC-R/600



- Vierkant frontrooster
- Aansluitkast met horizontale aansluiting
- Vierkante opening voor het frontrooster
- Geoptimaliseerd luchtverdeellement voor gelijkmatige uitblaas van het rooster (bij toevoer)
- Inregelklep met blokkering van 0 – 90° in stappen van 15°
- Aansluituit met dubbele lipafdichting
- Middenschroefbevestiging met sierdop voor makkelijke montage van het frontrooster

##### Constructieve kenmerken

- Aansluiting passend op ronde luchtkanalen volgens EN 1506 of EN 13180
- Aansluituit met dubbele lipafdichting

#### AIRNAMIC-R

##### Hoog comfort in Top-Design

In samenwerking met bekende ontwerpers en architecten zijn TROX plafond-, wand-, trede- en vloerroosters zodanig vormgegeven, dat ze voor architecten een design-element zijn en gelijktijdig aan de hoge luchttechnische en akoestische eisen voldoen.

##### Uitvoering

- Wervelrooster met rond frontrooster
- Aansluitkast met horizontale aansluiting

##### Nominale grootten

- 400L, 400H, 600

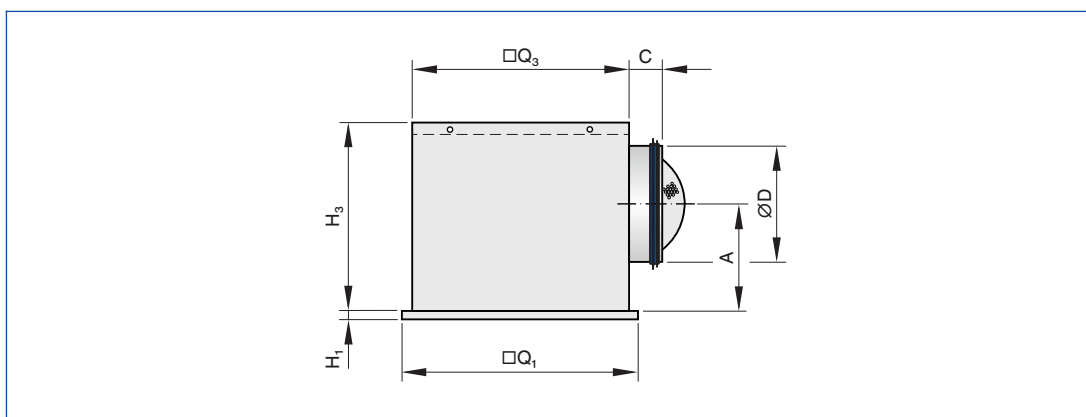
##### Onderdelen en eigenschappen

- Rond frontrooster
- Aansluitkast met horizontale aansluiting
- Ronde opening voor het frontrooster
- Geoptimaliseerd luchtverdeellement voor gelijkmatige uitblaas van het rooster (bij toevoer)
- Inregelklep met blokkering van 0 – 90° in stappen van 15°
- Aansluituit met dubbele lipafdichting
- Middenschroefbevestiging met sierdop voor makkelijke montage van het frontrooster

##### Constructieve kenmerken

- Aansluiting passend op ronde luchtkanalen volgens EN 1506 of EN 13180
- Aansluituit met dubbele lipafdichting

Vierkant frontrooster met horizontale aansluitkast

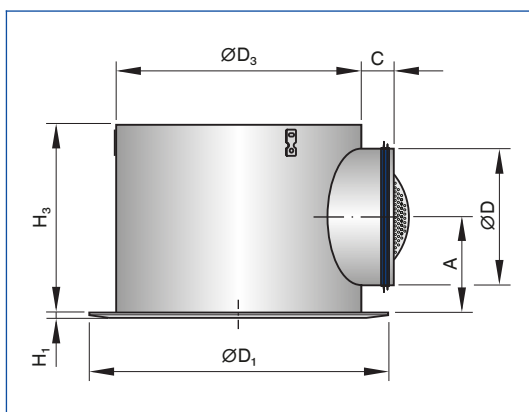


AIRNAMIC-Q

Nominale grootte	□Q <sub>1</sub>	H <sub>1</sub>	□Q <sub>3</sub>	H <sub>3</sub>	ØD	A	C	Aansluitkast	m
	mm	mm	mm	mm	mm	mm	mm		kg
Q / 300L	298	3	290	250	158	139	60	AK-H-Q/300	3,0
Q / 300H	298	3	290	250	158	139	60	AK-H-Q/300	3,0
Q/600	598	3	567	345	248	194	60	AK-H-Q/600	8,7
Q/625	623	3	567	345	248	194	60	AK-H-Q/600	8,7

Gewichtspgaven gelden voor uitvoering toevoer

AIRNAMIC-R met horizontale aansluitkast



AIRNAMIC-R

Nominale grootte	ØD <sub>1</sub>	H <sub>1</sub>	ØD <sub>3</sub>	H <sub>3</sub>	ØD	A	C	Aansluitkast	m
	mm	mm	mm	mm	mm	mm	mm		kg
R/400L	400	3	364	280	198	151	60	AK-H-R/400	4,0
R/400H	400	3	364	280	198	151	60	AK-H-R/400	4,0
R/600	600	3	575	345	248	194	60	AK-H-R/600	7,5

Gewichtspgaven gelden voor uitvoering toevoer

**Innovatie**

Wervelroosters van de serie AIRNAMIC voldoen aan de hoogste eisen van techniek, comfort en design.

De nieuwe geometrie van de luchtrichtlamellen in combinatie met het nieuw ontwikkelde luchtverdeelelement en de innovatieve aansluitkast maken grote luchthoeveelheden mogelijk bij lage geluidproductie en klein drukverlies.

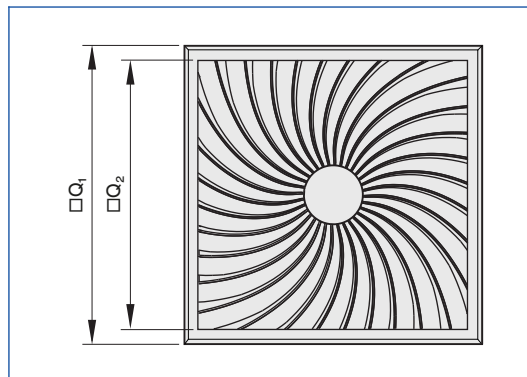
De luchtrichtlamellen hebben een driedimensionaal gebogen lamelcontour, voor een efficiënte wervel. Luchtsnelheid en temperatuurverschil in de leefzone zijn daardoor gering en er kan aan hoge comforteisen worden voldaan.

Alleen toepassing van hoogwaardige kunststoffen met innovatieve productietechnieken maken het mogelijk deze speciale lamelcontour te produceren.

Door de esthetische vormgeving van de luchtrichtlamellen kan het ronde of vierkante wervelrooster architectonisch goed geïntegreerd worden en wordt daardoor een belangrijk element voor opdrachtgevers en architecten.

Een aansluituit met dubbele lipafdichting en een inregelklep vereenvoudigen het aansluiten en de inbedrijfname.

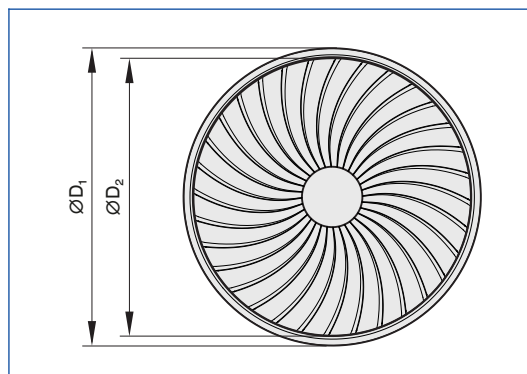
**Frontrooster AIRNAMIC-Q**



**AIRNAMIC-Q**

Nominale grootte	$\square Q_1$	$\square Q_2$	$A_{\text{eff}}$
	mm	mm	m <sup>2</sup>
Q / 300L	298	262	0,0139
Q / 300H	298	262	0,0175
Q/600	598	539	0,0616
Q/625	623	539	0,0616

**Frontrooster AIRNAMIC-R**



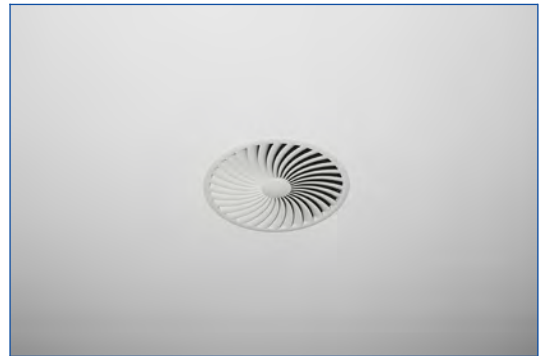
**AIRNAMIC-R**

Nominale grootte	$\varnothing D_1$	$\varnothing D_2$	$A_{\text{eff}}$
	mm	mm	m <sup>2</sup>
R/400L	400	352	0,0186
R/400H	400	352	0,0258
R/600	600	546	0,0504

Inbouw in systeemplafond



Inbouw in gesloten plafond

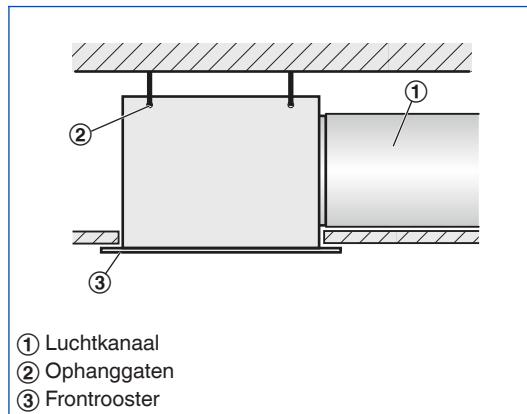


#### Inbouw en inbedrijfname

- Bij voorkeur toe te passen tot maximale ruimtehoogte 4,0 m
- Inbouw in plafond
- Vrijhangende plaatsing alleen met randverbreding (bij toevoer)
- Luchtaansluiting horizontaal
- Eventueel luchthoeveelheid inregelen met hoeveelheidsinstelling

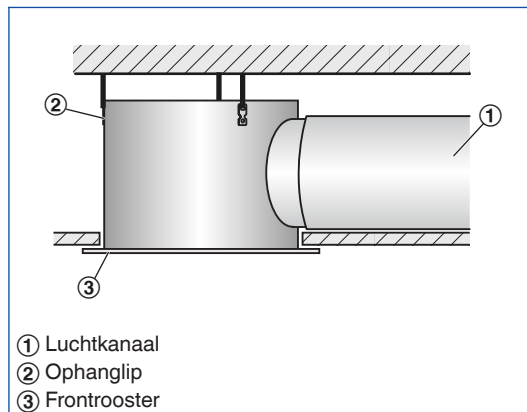
Schematische weergave ter verduidelijking van het inbouwdetail.

#### Inbouw in plafond met vierkante aansluitkast



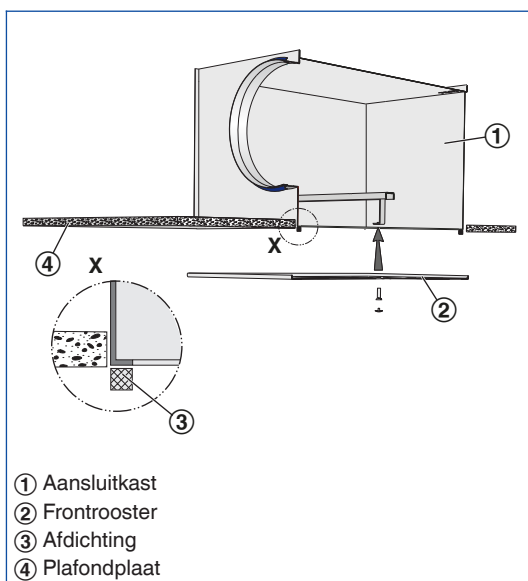
- Luchtaansluiting horizontaal
- Vier ophangaten
- Montage met draad, draadeinden of noniushangers door derden

#### Inbouw in plafond met ronde aansluitkast



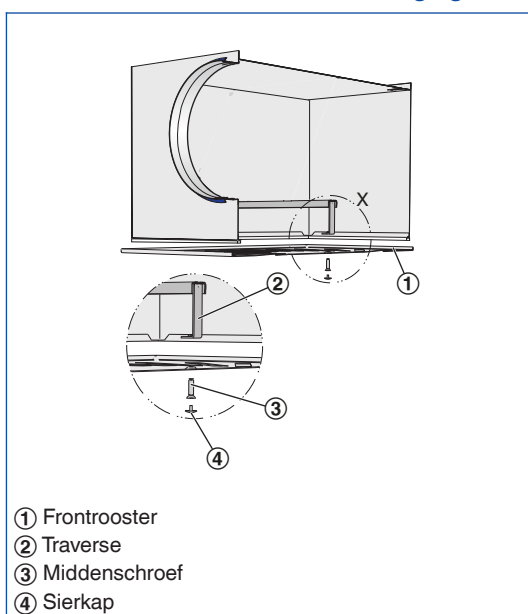
- Luchtaansluiting horizontaal
- Drie ophanglippen
- Montage met draad, draadeinden of noniushangers door derden

### Frontrooster afdichting



- Zelfklevend dichtband (meegeleverd) aan de onderzijde van de aansluitkast aanbrengen

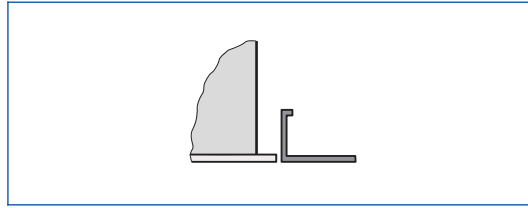
### Frontrooster middenschroefbevestiging



- Frontrooster met middenschroef aan de traverse van de aansluitkast bevestigen
- Sierkap aanbrengen

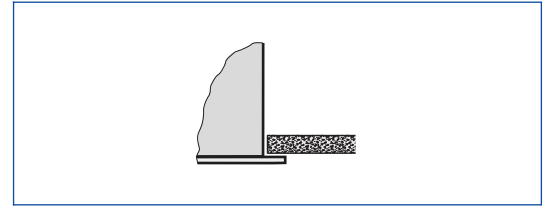
Plafondsystemen

Inbouw in systeemplafond



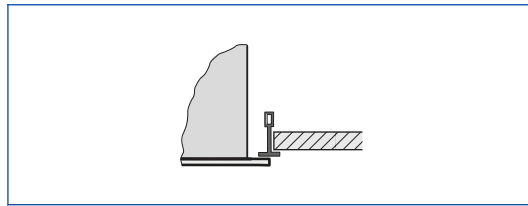
- Aansluitkast aan het dek monteren
- Plafondplaat van het bandrasterplafond is afhankelijk van het plafondrooster
- Frontrooster na afwerking van plafond monteren

Inbouw in gesloten plafond



- Aansluitkast (eventueel met frontrooster) aan aan dek monteren
- Gelijk met gipskartonplafondplaat of aanpassen
- Eventueel frontrooster na afwerking plafond monteren

Inbouw in systeemplafond



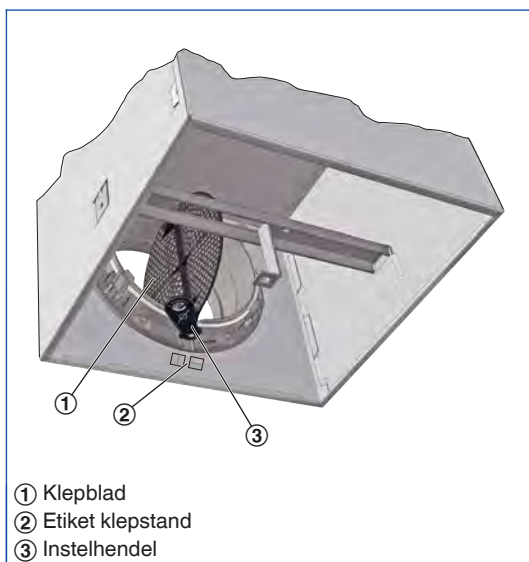
- Aansluitkast aan het dek monteren
- T-Profielplafond is afhankelijk van plafondrooster
- Frontrooster na afwerking van plafond onder de T-profielen monteren

### Inregelen

Als er meerdere roosters na een luchthoeveelheidsregelaar zijn aangesloten, is eventueel inregelen van luchthoeveelheden nodig.

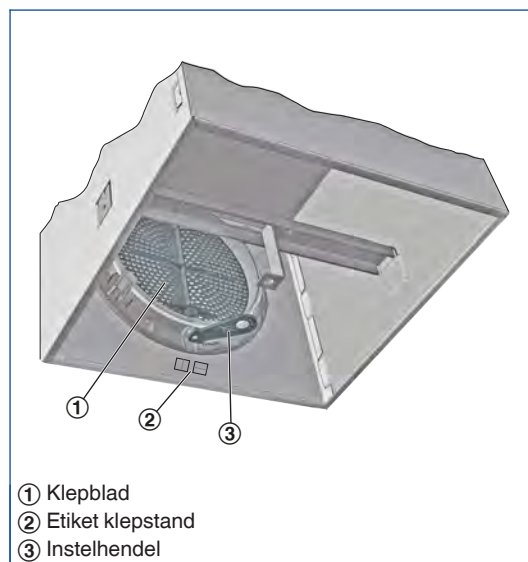
- Bij gedemonteerd frontrooster is de inregelklep bedienbaar, van 0 tot 90° verstelbaar in 15°-stappen.

### AIRNAMIC, XARTO luchthoeveelheidsinstelling



Open, 0°

### AIRNAMIC, XARTO luchthoeveelheidsinstelling



Gesloten, 90°



### Hoofdafmetingen

#### $\varnothing D$ [mm]

Buitendiameter van de aansluiting

#### $\varnothing D_1$ [mm]

Buitendiameter van een rond frontrooster

#### $\varnothing D_2$ [mm]

Diameter van een rond roosteraanzicht

#### $\varnothing D_3$ [mm]

Diameter van een ronde aansluitkast

#### $\square Q_1$ [mm]

Buitenafmetingen van een vierkant frontrooster

#### $\square Q_2$ [mm]

Afmetingen van een vierkant roosteraanzicht

#### $\square Q_3$ [mm]

Afmetingen van een vierkante aansluitkast

#### $H_1$ [mm]

Hoogte van onderkant plafond tot onderkant frontrooster

#### $H_2$ [mm]

Hoogte van een plafondrooster van onderkant plafond tot bovenkant aansluituit

#### $H_3$ [mm]

Hoogte van een plafondrooster met aansluitkast van onderkant plafond tot bovenkant aansluitkast of aansluituit

#### $A$ [mm]

Plaats van de aansluituit, gedefinieerd door de afstand van de hartlijn tot onderkant plafond

#### $C$ [mm]

Lengte van de aansluituit

#### $m$ [kg]

Gewicht (massa)

### Definities

#### $L_{WA}$ [dB(A)]

Geluidvermogeniveau stromingsgeluid, A-gecorrigeerd.

#### $\dot{V}$ [ $m^3/h$ ] en [l/s]

Luchthoeveelheid

#### $\Delta t_z$ [K]

Toevoerluchttemperatuurverschil, toevoerluchttemperatuur min ruimtetemperatuur

#### $\Delta p_t$ [Pa]

Totaal drukverlies

Alle geluidvermogens zijn gebaseerd op 1 pW.