

Waterslangen

Serie FS

8



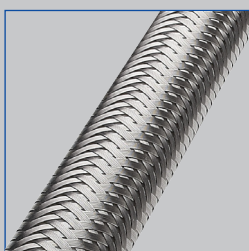
Buitendraad 1/2"



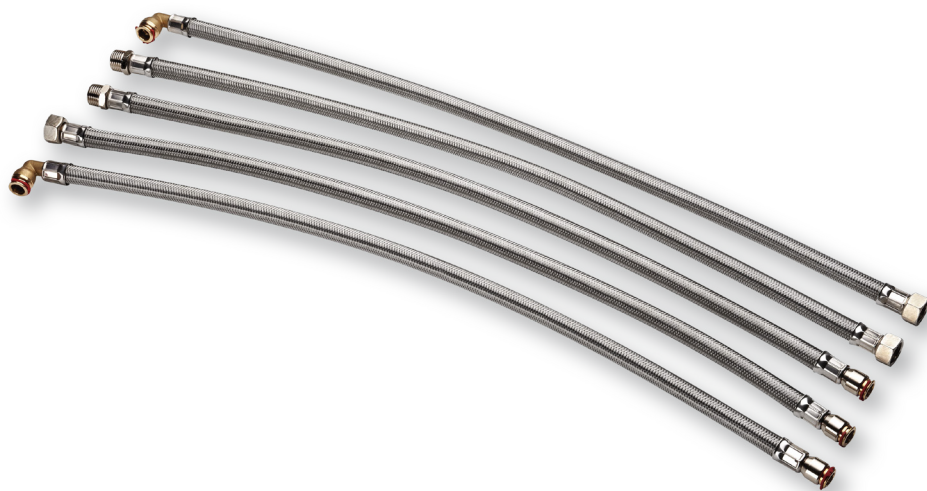
wartelmoer 1/2"



Snelkoppeling 90°



Ommanteling van roest-
vaststaal



Waterslangen voor flexibele aansluiting van de warm- tewisselaar van de lucht-watersystemen en decentrale ventilatie apparaten op het leidingnet.

Diffusie dichte kunststof slang met RVS mantel met diverse fittingen leverbaar

- Toepassing in water- en water-glycol circuits
- Afneembare Snelkoppelingen worden geleverd met een rode borgring
- Verschillende aansluitdraad in G 1/2 " of G 3/4 "
- Rechte of haakse aansluiting
- Nominale lengten: 500, 750, 1000 mm
- Speciale lengten op aanvraag

Opties en accessoires

- Snelkoppeling voor koperen buis Ø12 mm als rechte of haakse aansluiting
- Buitendraad G 1/2 " vlakafdichtend als rechte of haakse aansluiting
- Buitendraad G 1/2 " vlakafdichtend als rechte of haakse aansluiting

Serie

FS

Algemene informatie

Bestelcode

Afmetingen

Bestekomschrijving

bladzijde

8.1 – 2

8.1 – 4

8.1 – 5

8.1 – 7

8

Varianten

Mogelijke uitvoeringen

Snelkoppeling 90°



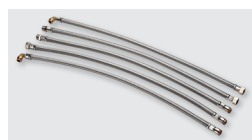
wartelmoer ½"



Buitendraad ½"



Beschrijving



FS

Toepassing

- Flexibele wateraansluiting tussen het leidingwerk (verwarmen en/of koelen) en de warmtewisselaar in het lucht-watersysteem
- Waterslangen maken het mogelijk de warmtewisselaar uit te nemen en te reinigen of onderhoud te plegen, zonder dat het systeem geleegd dient te worden
- Waterslangen zijn geschikt voor alle lucht-

watersystemen, koelplafonds, koelbalken, inductieroosters en gevelventilatie-units

Varianten

- De zuurstofdiffusie dichte PE slangen met RVS ommanteling zijn in DN 10 en DN 13 beschikbaar

Uitvoering

- De verschillende type fittingen kunnen worden gecombineerd
- Snelkoppelingen Ø10 mm zijn alleen voor slangen DN 10 beschikbaar

Nominale grootten

- 500, 750, 1000 mm
- DN 10 en DN 13

Specifieke kenmerken:

- Zuurstofdiffusiedicht
- Verschillende aansluitvarianten voor steek en schroefverbindingen op slangen

Constructiegegevens

Aansluitvarianten

- Snelkoppeling recht
- Snelkoppeling 90°
- Vlakdichtend buitendraad G½"
- Vlakdichtende wartelmoer G½"
- Haakse fitting 90° met vlakdichtende wartelmoer G½"

Materiaal en afwerking

- Slangen zijn van versterkt thermoplastisch rubber gemaakt en hebben een RVS mantel
- Fittingen afhankelijk van het type, uit messing, rubber, RVS en/of kunststof
- Geen van de gebruikte onderdelen bevat halogenen, PVC of siliconen

Montage en in bedrijf stellen

- Het aanbrengen van de slangen door derden
- De slangen zijn geschikt voor warm, koud en water-glycol mengsels (max 30 % glycol)
- De slangen dienen spanningsvrij te worden toegepast

Normen en richtlijnen

- Zuurstofdiffusiedicht volgens DIN 4726

Onderhoud

- Onderhoudsvrij, door de constructie en gekozen materialen ongevoelig voor slijtage

Technische gegevens

Lengten	500, 750, 1000 mm
Diameter	10, 13 mm (passend op koperen buis Ø10 mm resp. Ø12 mm)
Maximale bedrijfsdruk	6 bar
Toelaatbare temperaturen	-20 – 55 °C

Functie

Omschrijving

Waterslangen type FS vergemakkelijken de montage van lucht-watersystemen aan het leidingnet. Ook het onderhoud is beter uitvoerbaar. De warmtewisselaars kunnen met flexibele aansluitingen uit de units worden genomen, en zijn op deze manier eenvoudig te reinigen.

Bestelcode

FS

FS – 13 – SG12 – SG12 / 500



1 Toebehoren

FS Waterslangen

2 Grootte [mm]

10

13

3 Aansluitmogelijkheid 1

SG10 Snelkoppeling recht, Ø10 mm (uitsluitend met NW 10)

SG12 Snelkoppeling recht Ø12 mm

SW10 Snelkoppeling 90°, Ø10 mm (uitsluitend met NW 10)

SW12 Snelkoppeling 90°, Ø12 mm

A1/2 Buitendraad G½" vlakdichtend

U1/2 Wartelmoer ½", vlakke afdichting

UW1/2 Wartelmoer met bocht 90° G½", vlakke afdichting

4 Aansluitmogelijkheid 2

5 Nominale lengte [mm]

500

750

1000

Bestelvoorbeelden

FS-10-SG12-SG12/750

Diameter	10 mm
Aansluitmogelijkheid 1	Snelkoppeling recht Ø12 mm
Aansluitmogelijkheid 2	Snelkoppeling recht Ø12 mm
Nominale lengte	750 mm

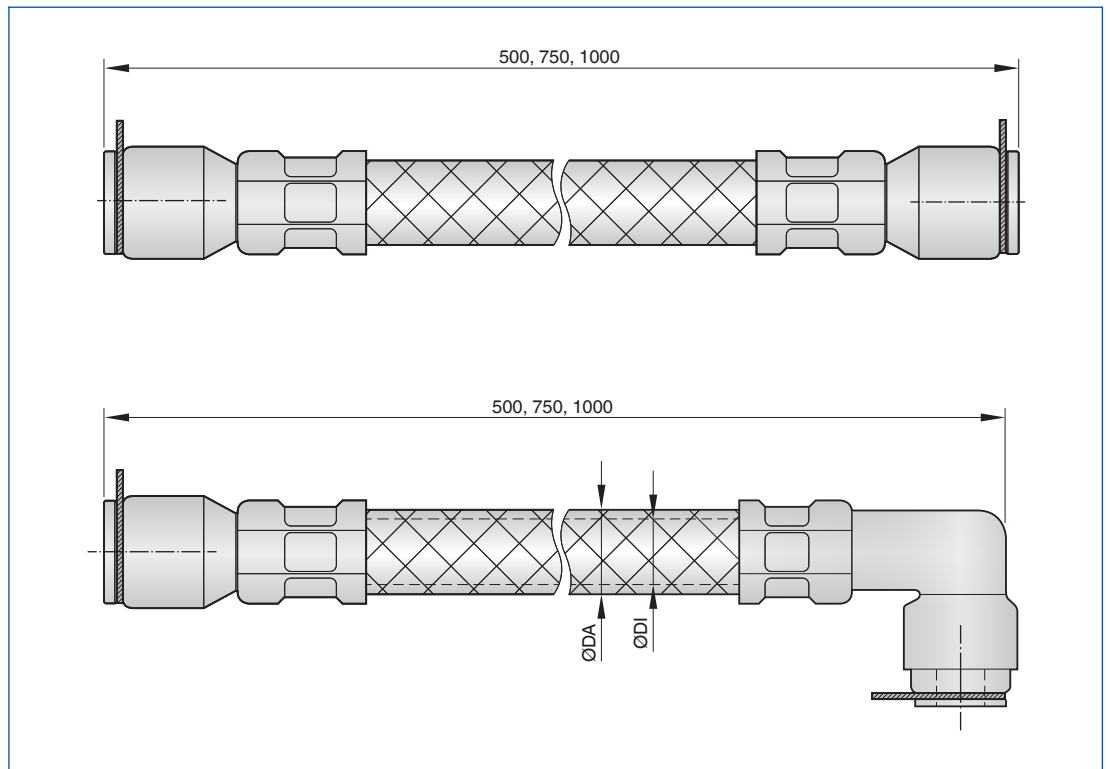
FS-13-SG12-SW12/1000

Diameter	13 mm
Aansluitmogelijkheid 1	Snelkoppeling recht Ø12 mm
Aansluitmogelijkheid 2	Snelkoppeling 90°, Ø12 mm
Nominale lengte	1000 mm

Afmetingen

Gewichten op aanvraag

FS, Flexibele aansluitslang



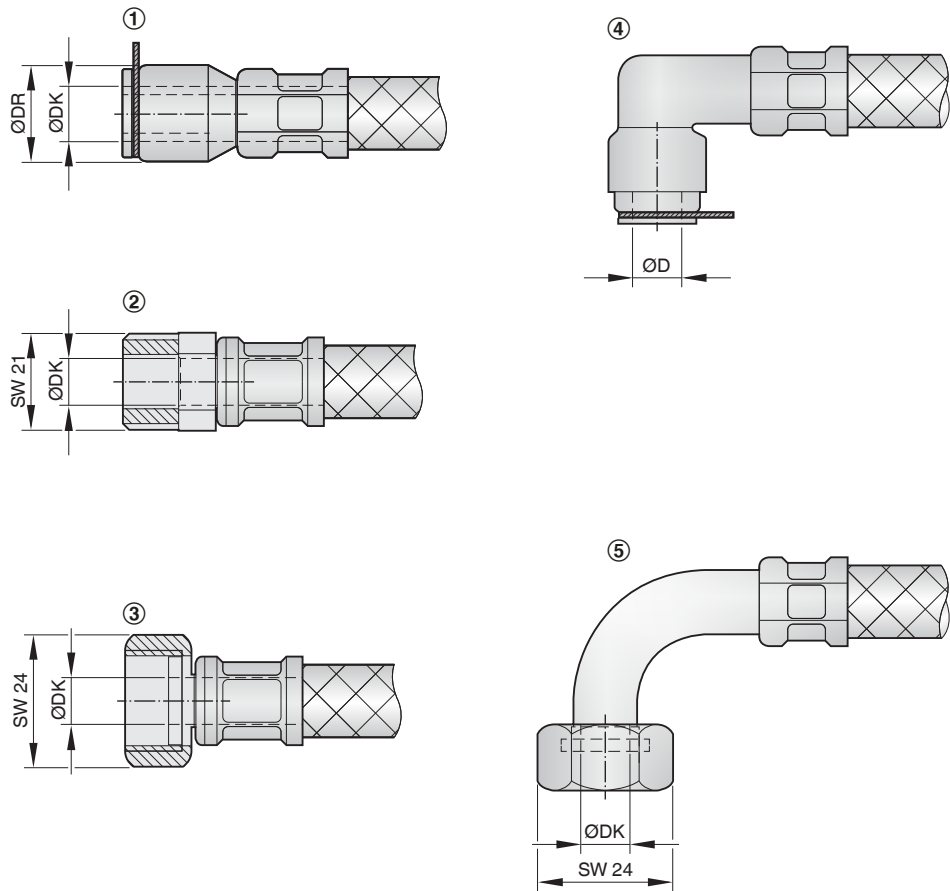
Afmetingen [mm]

Slang DN	aansluiting	
	ØDA	ØDI
10	14	9,5
13	17	12,5

Afmetingen

Gewichten op aanvraag

FS, Aansluit uitvoeringen



① SG10 / SG12, Snelkoppeling recht

② A $\frac{1}{2}$, G $\frac{1}{2}$ " Buitendraad, vlakke afdichting

③ U $\frac{1}{2}$, G $\frac{1}{2}$ " binnendraad, wartelmoer, vlakke afdichting

④ SW10 / SW12, Snelkoppeling 90°

⑤ UW $\frac{1}{2}$, G $\frac{1}{2}$ " Binnendraad, Wartelmoer met bocht 90°, vlakke afdichting

Afmetingen [mm]

Slang DN	aansluiting		
	ØD	ØDK	ØDR
10	10	6,8	17,5
13	12	10	19,7

Beschrijving

Deze bestekstekst omschrijft de algemene eigenschappen van het product. Teksten mbt. varianten genereert ons selectie programma Easy Product Finder.

Tweezijdig uitblazende Plafondinductie-units serie DID 312 met groot koelvermogen en tevens een grote mate van thermisch comfort. Geschikt voor plafondbouw in ruimten met een hoogte tot 4,20 m.

Bestaand uit het huis met ophangpunten, met luchtaansluiting, onbrandbare düsen en verticale warmtewisselaar.

Düsen in drie grootten voor een optimale inductie.

Specifieke kenmerken:

- Verticaal geplaatste warmtewisselaar met condensbak voor een kortstondige dauwpuntsonderschreiding
- 4 verschillende varianten voor het open klapbaar inductierooster
- Warmtewisselaar in 2- of 4-pijps uitvoering leverbaar
- Inwendige stalen plaat voorzien van gestanste düsen
- Wateraansluitingen aan de kopse zijde, koperen buis Ø12 mm. glad of met buitendraad G½" vlakdichtend

Materiaal en afwerking

- Behuizing, frontraam, düsenplaat en geperforeerd inductierooster (LR/LQ) van verzinkt plaatstaal
- Raam en lamellen van het inductierooster (GL/GQ) van aluminiumprofielen
- Warmtewisselaar bestaat uit koperen buizen met aluminium lamellen
- Delen in het zicht gepoedercoat, helderwit (RAL 9010) of in een andere RAL-kleur
- Warmtewisselaar naar keuze zwart gelakt (RAL 9005)
- Düsenplaat gepoedercoat, zwart (RAL 9005)
- Afvoerluchtaansluiting van verzinkt plaatstaal

Uitvoering

- Gepoedercoat in RAL 9010, wit, glansgraad 50 %
- P1: Gepoedercoat in nader te bepalen RAL kleur, glansgraad 70%
- P1: Gepoedercoat in RAL 9006, wit aluminium, glansgraad 30 %

Technische gegevens

- Nominale lengte: 900, 1200, 1500, 1800, 2100, 2400, 2700, 3000 mm
- Lengte: 893 – 3000 mm
- Hoogte: 210/241 mm
- Breedte: 293, 300, 312 mm
- Diameter primaire-luchtaansluiting: 123/158 mm
- Primaire luchthoeveelheid: 5 – 70 l/s, 18 – 252 m³/h
- Koelvermogen: tot 1830 W
- Verwarmingsvermogen: tot 1240 W
- Maximale waterzijdige bedrijfsdruk 6 bar
- Maximale bedrijfstemperatuur: 75 °C

Bestelopties

1 Toebehoren

FS Waterslangen

2 Grootte [mm]

- 10
- 13

3 Aansluitmogelijkheid 1

- SG10** Snelkoppeling recht, Ø10 mm (uitsluitend met NW 10)
- SG12** Snelkoppeling recht Ø12 mm
- SW10** Snelkoppeling 90°, Ø10 mm (uitsluitend met NW 10)
- SW12** Snelkoppeling 90°, Ø12 mm
- A1/2** Buitendraad G½" vlakdichtend
- U1/2** Wartelmoer ½", vlakke afdichting
- UW1/2** Wartelmoer met bocht 90° G½", vlakke afdichting

4 Aansluitmogelijkheid 2

5 Nominale lengte [mm]

- 500
- 750
- 1000