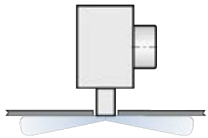




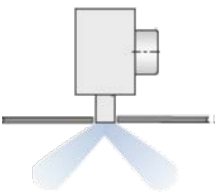
Verschillende aanzichten door keuze uit zwarte, grijze of witte luchtregelelementen



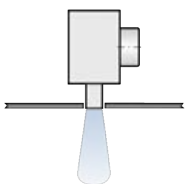
Asymmetrische aansluitkast



Horizontaal uitblaasp patroon



Schuine uitblaasp patroon



Verticaal uitblaasp patroon

Lijnrooster voor plafondbouw PURELINE50



De schone oplossing voor duidelijk minder vervuiling van het plafond

Perfect integreerbaar lijnrooster voor grote luchthoeveelheden, dat eenvoudig en onopvallend in het systeemplafond kan worden geïnstalleerd.

- Eenvoudige en snelle montage - bevestiging van het frontrooster zonder gereedschap
- Nieuwe toepassingsgebieden – onder andere als luchtgordijn
- Grote flexibiliteit door talrijke varianten
- uitgebreide reeks toepassingen, verkrijgbaar met 1- tot 4-spleets frontrooster
- Hoog comfort door laag geluidvermogen en verbeterde temperatuur- en snelheidsafbouw
- Hoge energie-efficiëntie door minimaal drukverlies

Optionele uitrusting en toebehoren

- Strakke uitvoering door behandelde aluminium profielen met anodiseer- of poedercoating
- Symmetrische of asymmetrische plaatsing van het frontrooster
- Aansluitkast met isolatie
- Eindplaten, eindflenzen, eindstukken
- Verschillende opties door keuze in zwarte, witte of grijze luchttrichtelementen

Algemene informatie	2	Bestelsleutel	16
Functie	4	Uitvoeringen	19
Technische gegevens	7	Afmetingen en gewichten	21
Snelselectie	7	Productdetails	29
Bestekomschrijving	15	Legenda	33

Algemene informatie

Toepassing

- Lijnroosters als toevoer- of afvoerrooster voor comfortinstallaties.
- Door de vele varianten en grote flexibiliteit als mengluchtsysteem voor veel toepassingen geschikt
- Goede integratie in verlaagde plafonds
- Voor ruimten tot ca. 4 m hoogte (onderkant plafond)
- Geschikt voor grote luchthoeveelheden. Groot toepassingsgebied door keuze in 1- tot 4-rijige frontrooster
- Eénzijdige of wisselzijdige luchtinblaas op lokatie aanpasbaar aan de situatie
- Hoge inductie voor snelle afbouw van temperatuurverschil en luchtsnelheid (bij toevoer)
- Voor constante en variabele luchthoeveelheden
- Voor toevoerluchttemperatuurverschillen van -10 – +10 K

Speciale kenmerken

- Gelijkmatische straaluitbreiding reduceert vervuiling door geïnduceerde lucht aan het plafond
- Horizontale, schuine of verticale luchtinblaas door handmatig verstelbare luchtrichtelementen
- Behaaglijk en comfortabel klimaat door hoge inductie resp. snelle afbouw van temperatuurverschillen en luchtsnelheden
- Strakke uitvoering door behandelde aluminium profielen met anodiseer- of poedercoating volgens RAL Classic
- Frontrooster geoptimaliseerd voor maximale luchthoeveelheid bij laag geluidvermogen
- Optisch doorlopende band mogelijk

Nominale groottes

- L_N : 600, 750, 900, 1050, 1200, 1350, 1500, 1650, 1800, 1950 mm
- Het frontrooster kan in tussenliggende lengte besteld worden in stappen van 1 mm.

Uitvoeringen

PL50-... :

- -*: 1- tot 4-spleten frontrooster
- -PF: Combinatie van frontrooster en aansluitkast met vaste verbinding
- -SF: Combinatie van frontrooster en aansluitkast met demontabele schroefbevestiging
- -PB: Alleen aansluitkast (voor combinatie met DS)
- -DS: alleen frontrooster met B00-profiel en schroefbevestiging
- -DF: alleen frontrooster met B00-profiel en klemveren
- -CD: Overstroomfront, die in een band oplossing geïntegreerd kan worden. Het frontrooster heeft openingen aan de achterzijde, waardoor de lucht kan overstromen. Het overstroom lijnrooster dient in het werk deugelijk bevestigd te worden. De bijgeleverde verbindingstrippen zijn alleen bedoeld voor positionering en uitlijning van de overstroom lijnroosters.
- -BD: Blindfront, integreerbaar in een bandoplossing. Het frontrooster is aan de achterzijde gesloten, waardoor er geen lucht kan overstromen. Het overstroom lijnrooster dient in het werk deugelijk bevestigd te worden. De bijgeleverde verbindingstrippen zijn alleen bedoeld voor positionering en uitlijning van de overstroom lijnroosters.
- -CS: Hoekstuk

Positie aansluitkast op het frontprofiel, als de aansluitkast korter is dan het frontrooster

- Positie van de aansluitkast in het midden
- Aansluitkast links (LE)
- Aansluitkast rechts (RI)

Uitvoering aansluitkast

- Symmetrische aansluitkast met horizontale aansluiting (HS)
- Symmetrische aansluitkast met verticale aansluiting (VS)
- Asymmetrische aansluitkast met horizontale aansluiting (HA)

Uitvoering

Oppervlak frontrooster

- Geanodiseerd, E6-C-0, naturel
- P1: gepoedercoat RAL 9010, zuiver wit, GE 50
- P1: gepoedercoat RAL 9006, wit-aluminium, GE 30
- P1: gepoedercoat in andere RAL-CLASSIC-kleuren, GE 70

Aanbouwdelen

- D: Inregelklep
- LS: Lipafdichting
- L: Inwendig geïsoleerd
- EP: Twee eindplaten
- EA: Twee eindflenzen

Bij afzonderlijke roosters worden eindplaten resp. eindflenzen in de fabriek gemonteerd. Voor eindafsluiting bij band oplossing kunnen zowel eindplaten als eindflenzen toegepast worden.

Toebehoren

- EP: Twee eindplaten
- EA: Twee eindflenzen

Bij lijnroosters die als band oplossing geplaatst worden moeten de eindplaten resp. eindflenzen separaat besteld worden en op lokatie gemonteerd worden. Twee verbindingsstrips voor het verbinden van de frontroosters onderling worden los meegeleverd (bij uitvoering zonder eindafsluiting)

Constructieve kenmerken

- Aansluituit passend bij ronde luchtkanalen volgens EN 1506 of EN 13180
- 4 ophangogen aan aansluitkast voor montage op lokatie
- Handmatig verstelbare luchtrichthelementen met blokkering voor instelling van de luchtinblaasrichting
- Voor ingestelde luchtrichthelementen, die handmatig in het werk verstelbaar zijn.
- Aansluituit met inlegril voor lipafdichting (alleen bij uitvoering met lipafdichting)
- Frontprofiel in stappen van 1 mm tussen 600 en 2000 mm leverbaar
- Is het frontrooster langer dan de aansluitkast, wordt de overlengte van het frontrooster aan de achterzijde afgedekt.
- Aansluitkast alleen in nominale lengten leverbaar
- Afvoerlucht met luchtrichthelementen
- De optioneel verkrijgbare halsverlenging in de standaard afmetingen 22, 47, 72, 97 en 121 mm kan worden toegepast om bouwkenige uitdagingen te compenseren
- Bevestigingsmateriaal voor het frontrooster wordt voor de uitvoering -SF en -DS los meegeleverd.

Materialen en afwerking

- Frontrooster van geëxtrudeerd aluminium profiel
 - Luchtrichthelementen van kunststof ABS, volgens UL 94, V-0, vlamwerend
 - Aansluitkast van verzinkt staalplaat
 - Eindflenzen van aluminium
 - Lipafdichting van Evoprene
 - Isolatie van minerale wol en vinylschuim
 - Frontrooster geanodiseerd, E6-C-0, naturel
 - P1: Gepoedercoat, kleur volgens RAL Classic
 - Luchtrichthelementen overeenkomstig RAL 9005, zwart
 - G: Luchtrichthelementen overeenkomstig RAL 9006, grijs
 - W: Luchtrichthelementen overeenkomstig RAL 9010, wit
- Mineraalwol
- Mineraalwol op de luchtvoerende vlakken afgedekt met glasvezeldoek, erosievast tot 20 m/s
 - Volgens EN 13501, bouw materiaal klasse A1, niet brandbaar
 - RAL-keurmerk RAL-GZ 388
 - Onschadelijk voor de gezondheid dankzij de hoge biologische oplosbaarheid volgens richtlijn gevaarlijke stoffen en opmerking Q van de Europese richtlijn (EG) Nr. 1272/2008
 - Ongevoelig voor schimmel- of bacteriegroei

Normen en richtlijnen

- Geluidvermogeniveau van het stromingsgeluid gemeten volgens EN ISO 5135.
- Conform de VDI 6022

Onderhoud

- Onderhoudsarm, door de constructie en gekozen materialen ongevoelig voor slijtage
- Controle en reiniging volgens VDI 6022

Functie

Lijnroosters blazen de lucht horizontaal, schuin of verticaal in de ruimte.

Dit stromingspatroon heeft een hoge inductie van ruimtelucht en daardoor een snelle afbouw van luchtsnelheid en van het temperatuurverschil tussen toevoerlucht en ruimtelucht.

Het resultaat is mengventilatie voor comfortruimten met een goede doorspoeling van de leefzone.

Lijnroosters serie PURELINE50 hebben af fabriek ingestelde en handmatig verstelbare luchtrichtelementen.

Verschillende uitblaasrichtingen maken aanpassing aan de plaatselijke situatie mogelijk.

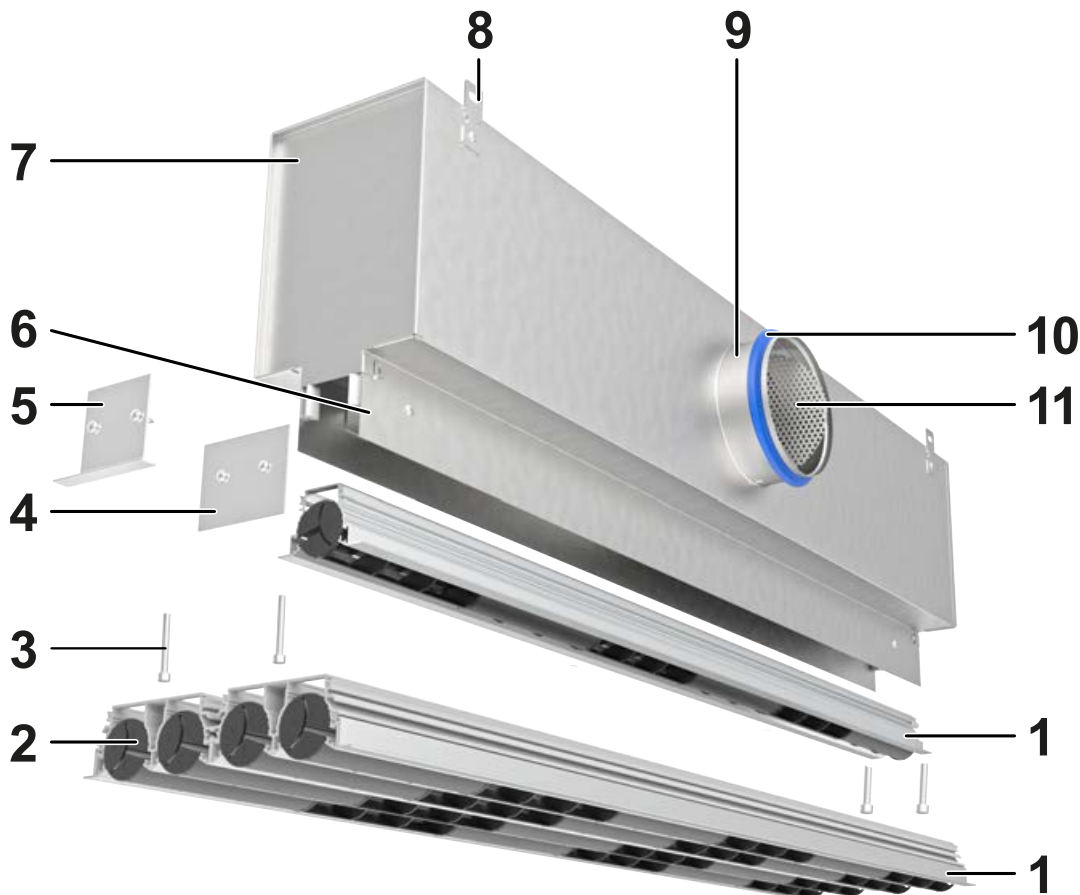
Horizontale uitblaas met éézijdige of wisselzijdige stroming. Verwarming met verticale inblaas is mogelijk evenals schuine luchtinblaas.

Het toevoertemperatuurverschil kan variëren van -10 tot +10 K.

Een inregelklep (optioneel) maakt het inregelen van de luchthoeveelheid mogelijk.

Voor eenheid in vormgeving kan de serie PURELINE50 ook als afvoerrooster toegepast worden.

Schematische weergave, PL50-*-PF



1 Frontrooster, 1-, 2-, 3- of 4-spletenOptioneel

2 Verstelbaar luchtrichtelement

4 Eindplaat

3 Schroefbevestiging

5 Eindflens

6 Hals

10 Lipafdichting

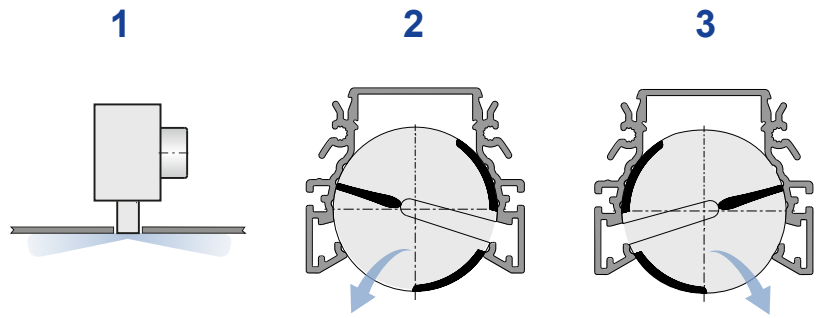
7 Aansluitkast

11 Inregelklep voor luchthoeveelheidsinstelling

8 Ophanglip

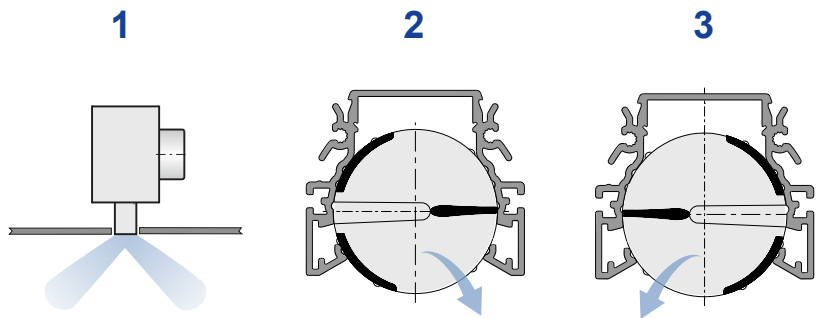
9 Aansluiting

Toevoerlucht Horizontale, wisselzijdige uitblaas



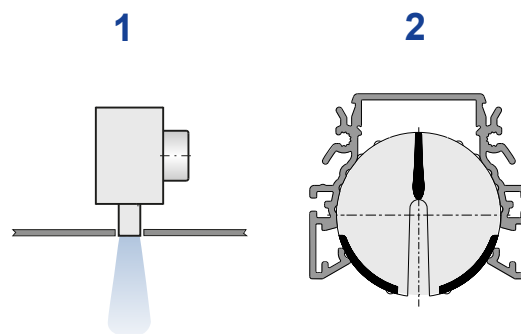
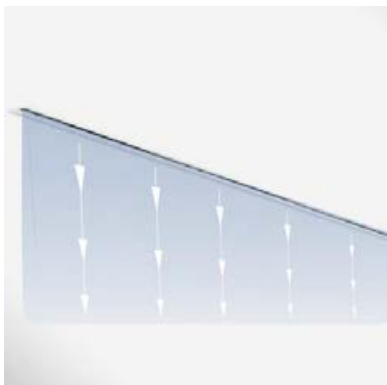
- 1 Instelling van de luchtrichtelementen
- 2 Luchtuitblaas horizontaal links
- 3 Luchtuitblaas horizontaal recht

Toevoerlucht Schuine, wisselzijdige uitblaas

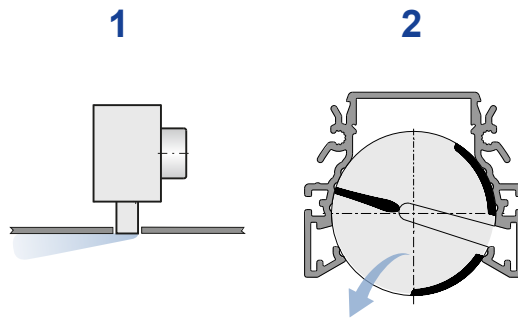


- 1 Instelling van de luchtrichtelementen
- 2 luchtuitblaas schuin rechts
- 3 Luchtuitblaas schuin links

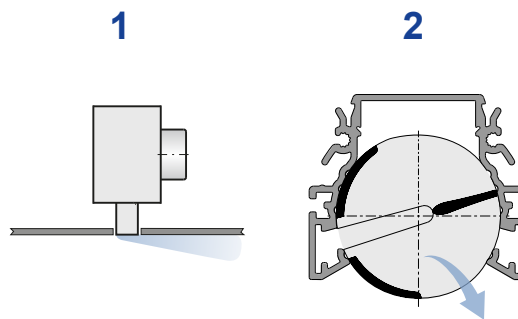
Verticale stroming



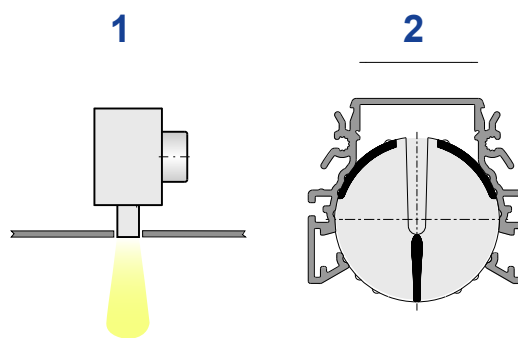
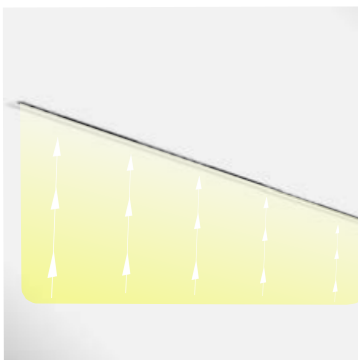
- 1 Instelling van de luchtrichtelementen
- 2 Luchtuitblaas verticaal

Eénzijdige, horizontale uitblaas links

- 1 Instelling van de luchtrichtelementen
- 2 Luchtuitblaas horizontaal links

Eénzijdige, horizontale uitblaas rechts

- 1 Instelling van de luchtrichtelementen
- 2 Luchtuitblaas horizontaal rechts

Afvoerlucht

- 1 Instelling van de luchtrichtelementen
- 2 Afvoerlucht E

Technische gegevens

Nominale lengten	600 – 1950 mm in stappen van 150mm
Aantal spleten	1, 2, 3 of 4
Halsverlenging	22, 47, 72, 97, 121 mm
Minimale luchthoeveelheid bij $\Delta t_z = -10$ K	10 l/s of 36 m ³ /h
maximale luchthoeveelheid, bij LWA ≈ 50 dB(A)	608 l/s of 2190 m ³ /h
Toevoerluchttemperatuurverschil	-10 tot +10 K

Snelselectie

De snelselectie biedt een goed overzicht van de luchthoeveelheidsbereiken en de daarbij behorende geluidvermogens en drukverschillen.

Voor exacte waarden, rekening houdend met alle parameters, kunt u ons selectieprogramma Easy Product Finder gebruiken. Tot 1500 mm geldt de snelselectie met één aansluiting, vanaf 1650 mm worden twee aansluitingen toegepast.

PL50-1, luchttoevoer, horizontale, wisselzijdige uitblaas, geluidvermogen en totaal drukverlies

D = 123

L _N	q _v [l/s]	q _v [m ³ /h]	Klepstand					
			0°		45°		90°	
			Δp_t [Pa]	LWA [dB(A)]	Δp_t [Pa]	LWA [dB(A)]	Δp_t [Pa]	LWA [dB(A)]
600	10	36	<5	<15	<5	<15	<5	<15
600	30	109	21	36	29	37	47	37
600	51	182	58	51	82	51	131	51
600	70	255	113	60	161	60	258	61
750	13	45	<5	<15	<5	<15	7	<15
750	36	129	20	37	32	37	57	38
750	59	212	55	51	87	51	155	52
750	82	296	106	60	170	60	301	61
900	15	54	<5	<15	<5	<15	9	<15
900	41	147	20	37	36	38	68	38
900	67	241	54	51	96	51	183	52
900	92	334	104	60	185	60	352	61
1050	18	63	<5	<15	6	<15	12	<15
1050	46	165	21	37	40	38	81	39
1050	74	268	54	51	107	52	214	52
1050	102	370	104	60	203	61	408	61
1200	18	63	<5	<15	6	<15	12	<15
1200	46	165	21	37	40	38	81	39
1200	74	268	54	51	107	52	214	52
1200	102	370	104	60	203	61	408	61
1350	23	81	<5	<15	8	<15	18	<15
1350	55	199	22	38	51	39	110	40
1350	88	318	57	51	131	52	282	53
1350	121	436	108	60	246	61	530	61
1500	25	90	<5	<15	10	15	22	16
1500	60	216	24	38	58	39	128	40

L _N	q _v [l/s]	q _v [m³/h]	Klepstand					
			0°		45°		90°	
			Δp _t [Pa]	LWA [dB(A)]	Δp _t [Pa]	LWA [dB(A)]	Δp _t [Pa]	LWA [dB(A)]
1500	95	341	60	51	144	52	318	53
1500	129	467	112	60	270	61	596	62
1650	28	99	<5	<15	<5	<15	8	<15
1650	71	255	17	38	29	38	53	39
1650	114	411	44	51	75	52	138	52
1650	157	567	85	60	143	60	263	61
1800	30	108	<5	<15	5	<15	9	<15
1800	76	272	17	38	31	38	58	39
1800	121	437	44	51	79	52	150	52
1800	166	601	84	60	150	61	285	61
1950	33	117	<5	<15	5	<15	10	<15
1950	80	289	17	38	33	39	64	39
1950	128	461	44	51	83	52	162	52
1950	175	633	83	60	156	61	306	61

PL50-1, luchttoevoer, horizontale, wisselzijdige uitblaas, geluidvermogen en totaal drukverlies
D = 158

L _N	q _v [l/s]	q _v [m³/h]	Klepstand					
			0°		45°		90°	
			Δp _t [Pa]	LWA [dB(A)]	Δp _t [Pa]	LWA [dB(A)]	Δp _t [Pa]	LWA [dB(A)]
600	10	36	<5	<15	<5	<15	<5	<15
600	33	117	21	36	25	36	33	36
600	55	198	61	50	72	51	93	51
600	77	279	122	60	143	60	186	60
750	13	45	<5	<15	<5	<15	<5	<15
750	38	138	20	36	25	36	35	37
750	64	231	55	51	70	51	99	51
750	90	324	109	60	137	60	195	61
900	15	54	<5	<15	<5	<15	5	<15
900	44	158	19	37	25	37	39	37
900	73	262	52	51	70	51	108	51
900	101	366	101	60	137	60	210	61
1050	18	63	<5	<15	<5	<15	6	<15
1050	49	177	18	37	27	37	44	38
1050	81	292	49	51	72	51	119	52
1050	112	406	96	60	140	60	230	61
1200	18	63	<5	<15	<5	<15	6	<15
1200	49	177	18	37	27	37	44	38
1200	81	292	49	51	72	51	119	52
1200	112	406	96	60	140	60	230	61
1350	23	81	<5	<15	<5	<15	8	<15
1350	59	214	18	38	30	38	55	39
1350	96	346	47	51	79	51	145	52
1350	133	479	90	60	151	60	277	61
1500	25	90	<5	<15	<5	<15	9	<15
1500	64	231	18	38	32	38	62	39
1500	104	373	47	51	84	52	160	52
1500	142	514	89	60	159	61	305	61

L _N	q _v [l/s]	q _v [m³/h]	Klepstand					
			0°		45°		90°	
			Δp _t [Pa]	LWA [dB(A)]	Δp _t [Pa]	LWA [dB(A)]	Δp _t [Pa]	LWA [dB(A)]
1650	28	99	<5	<15	<5	<15	<5	<15
1650	76	273	16	37	21	37	32	38
1650	124	446	44	51	57	51	84	51
1650	172	620	84	60	110	60	163	61
1800	30	108	<5	<15	<5	<15	5	<15
1800	81	291	16	37	22	38	33	38
1800	132	474	42	51	57	51	88	52
1800	182	657	81	60	110	60	169	61
1950	33	117	<5	<15	<5	<15	5	<15
1950	86	309	16	37	22	38	35	38
1950	139	501	41	51	58	51	92	52
1950	192	693	79	60	111	60	177	61

PL50-2, luchttoevoer, horizontale, wisselzijdige uitblaas, geluidvermogen en totaal drukverlies
D = 158

L _N	q _v [l/s]	q _v [m³/h]	Klepstand					
			0°		45°		90°	
			Δp _t [Pa]	LWA [dB(A)]	Δp _t [Pa]	LWA [dB(A)]	Δp _t [Pa]	LWA [dB(A)]
600	20	72	<5	<15	<5	<15	7	<15
600	54	195	17	37	28	38	50	39
600	89	319	46	51	74	52	134	53
600	122	442	89	60	143	61	257	62
750	25	90	<5	<15	<5	<15	10	<15
750	63	227	17	38	31	39	61	40
750	101	365	44	51	80	52	158	53
750	139	502	83	60	152	61	299	62
900	30	108	<5	<15	6	15	13	16
900	72	258	17	39	36	40	74	41
900	113	407	43	51	89	52	185	53
900	154	557	80	60	166	61	347	62
1050	35	126	<5	16	8	17	17	18
1050	79	286	18	39	40	40	88	41
1050	124	447	43	51	98	53	215	54
1050	168	607	80	60	182	61	396	62
1200	35	126	<5	16	8	17	17	18
1200	79	286	18	39	40	40	88	41
1200	124	447	43	51	98	53	215	54
1200	168	607	80	60	182	61	396	62
1350	45	161	<5	19	12	20	27	22
1350	94	339	20	40	51	41	118	42
1350	144	518	46	52	120	53	276	54
1350	193	696	83	60	217	61	499	63
1500	50	179	5	20	14	22	33	23
1500	101	365	21	40	58	42	135	43
1500	153	551	48	52	132	53	309	55
1500	204	737	86	60	236	62	552	63
1650	55	197	<5	16	5	17	11	18
1650	125	449	15	39	28	40	58	41



L _N	q _v [l/s]	q _v [m ³ /h]	Klepstand					
			0°		45°		90°	
			Δp _t [Pa]	LWA [dB(A)]	Δp _t [Pa]	LWA [dB(A)]	Δp _t [Pa]	LWA [dB(A)]
1650	194	700	35	51	69	52	141	54
1650	264	952	65	60	128	61	260	62
1800	60	215	<5	17	6	18	13	19
1800	133	477	15	39	30	40	64	41
1800	205	738	35	52	73	53	152	54
1800	277	1000	65	60	134	61	279	62
1950	65	233	<5	18	7	19	15	20
1950	140	504	15	40	32	41	69	42
1950	215	775	35	52	77	53	164	54
1950	290	1046	64	60	140	61	299	62

PL50-2, luchttoevoer, horizontale, wisselzijdige uitblaas, geluidvermogen en totaal drukverlies
D = 198

L _N	q _v [l/s]	q _v [m ³ /h]	Klepstand					
			0°		45°		90°	
			Δp _t [Pa]	LWA [dB(A)]	Δp _t [Pa]	LWA [dB(A)]	Δp _t [Pa]	LWA [dB(A)]
600	20	72	<5	<15	<5	<15	<5	<15
600	59	214	18	37	23	37	34	38
600	99	355	50	51	64	51	94	52
600	138	497	97	60	125	60	184	61
750	25	90	<5	<15	<5	<15	5	<15
750	69	249	17	37	24	38	38	38
750	113	408	45	51	63	51	102	52
750	157	567	86	60	122	61	198	61
900	30	108	<5	<15	<5	<15	6	<15
900	78	282	16	38	25	38	43	39
900	127	456	41	51	64	52	114	53
900	175	630	79	60	123	61	217	62
1050	35	126	<5	<15	<5	<15	8	<15
1050	87	314	15	38	26	39	50	40
1050	139	501	39	51	67	52	127	53
1050	191	689	74	60	127	61	240	62
1200	35	126	<5	<15	<5	<15	8	<15
1200	87	314	15	38	26	39	50	40
1200	139	501	39	51	67	52	127	53
1200	191	689	74	60	127	61	240	62
1350	45	161	<5	16	6	16	12	17
1350	103	372	15	39	31	40	64	41
1350	162	584	38	51	76	52	157	54
1350	220	795	70	60	141	61	290	62
1500	50	179	<5	17	7	18	14	19
1500	111	400	16	39	34	40	71	41
1500	173	622	38	52	81	53	173	54
1500	234	843	69	60	149	61	317	62
1650	55	197	<5	<15	<5	<15	6	15
1650	136	490	14	38	20	39	35	39
1650	218	783	35	51	52	52	88	53
1650	298	1076	66	60	98	61	167	61

L _N	q _v [l/s]	q _v [m³/h]	Klepstand					
			0°		45°		90°	
			Δp _t [Pa]	LWA [dB(A)]	Δp _t [Pa]	LWA [dB(A)]	Δp _t [Pa]	LWA [dB(A)]
1800	60	215	<5	<15	<5	<15	6	<15
1800	144	520	13	38	21	39	37	40
1800	229	826	34	51	53	52	93	53
1800	314	1131	63	60	99	61	175	62
1950	65	233	<5	15	<5	15	7	16
1950	153	550	13	39	22	39	40	40
1950	241	868	33	51	54	52	99	53
1950	329	1185	61	60	101	61	184	62

PL50-3, luchttoevoer, horizontale, wisselzijdige uitblaas, geluidvermogen en totaal drukverlies
D = 198

L _N	q _v [l/s]	q _v [m³/h]	Klepstand					
			0°		45°		90°	
			Δp _t [Pa]	LWA [dB(A)]	Δp _t [Pa]	LWA [dB(A)]	Δp _t [Pa]	LWA [dB(A)]
600	30	108	<5	<15	<5	<15	6	<15
600	79	283	18	37	26	38	41	38
600	127	457	46	51	68	51	108	52
600	175	632	88	60	130	60	207	61
750	38	134	<5	<15	5	<15	8	<15
750	92	330	17	38	29	38	50	39
750	146	525	44	51	73	52	126	52
750	200	721	83	60	138	61	238	61
900	45	161	<5	15	6	15	11	16
900	104	375	18	38	33	39	60	40
900	163	588	44	51	80	52	147	53
900	222	802	81	60	150	61	273	61
1050	53	188	<5	16	8	17	14	18
1050	116	417	19	39	37	40	70	40
1050	180	647	45	51	89	52	169	53
1050	243	876	82	60	164	61	311	62
1200	53	188	<5	16	8	17	14	18
1200	116	417	19	39	37	40	70	40
1200	180	647	45	51	89	52	169	53
1200	243	876	82	60	164	61	311	62
1350	68	242	5	19	11	20	22	21
1350	138	498	21	40	47	41	95	42
1350	209	754	48	52	109	53	218	53
1350	280	1010	87	60	195	61	391	62
1500	75	268	6	21	13	22	27	22
1500	149	536	23	40	53	41	108	42
1500	223	804	51	52	120	53	244	54
1500	297	1072	90	60	213	61	433	62
1650	82	295	<5	17	5	17	10	18
1650	182	654	15	39	26	40	47	40
1650	281	1012	36	51	63	52	112	53
1650	380	1371	66	60	116	61	206	61
1800	90	322	<5	18	6	18	11	19
1800	193	695	15	39	28	40	51	41

L _N	q _v [l/s]	q _v [m³/h]	Klepstand					
			0°		45°		90°	
			Δp _t [Pa]	LWA [dB(A)]	Δp _t [Pa]	LWA [dB(A)]	Δp _t [Pa]	LWA [dB(A)]
1800	297	1069	36	52	67	52	121	53
1800	400	1442	66	60	121	61	221	61
1950	97	349	<5	19	7	19	13	20
1950	204	736	16	40	30	40	56	41
1950	312	1123	36	52	70	52	130	53
1950	419	1510	66	60	126	61	236	61

PL50-3, luchttoevoer, horizontale, wisselzijdige uitblaas, geluidvermogen en totaal drukverlies
D = 248

L _N	q _v [l/s]	q _v [m³/h]	Klepstand					
			0°		45°		90°	
			Δp _t [Pa]	LWA [dB(A)]	Δp _t [Pa]	LWA [dB(A)]	Δp _t [Pa]	LWA [dB(A)]
600	30	108	<5	<15	<5	<15	<5	<15
600	86	308	18	37	22	37	29	37
600	141	508	49	51	60	51	80	51
600	196	708	94	60	116	60	155	61
750	38	134	<5	<15	<5	<15	<5	<15
750	100	359	17	37	22	37	32	38
750	162	584	44	51	58	51	85	52
750	224	809	84	60	112	60	163	61
900	45	161	<5	<15	<5	<15	6	<15
900	113	408	16	38	23	38	36	38
900	182	655	41	51	60	51	93	52
900	250	902	78	60	113	60	176	61
1050	53	188	<5	<15	<5	<15	7	<15
1050	126	454	16	38	25	39	41	39
1050	200	721	39	51	62	52	102	52
1050	274	987	74	60	116	61	192	61
1200	53	188	<5	<15	<5	<15	7	<15
1200	126	454	16	38	25	39	41	39
1200	200	721	39	51	62	52	102	52
1200	274	987	74	60	116	61	192	61
1350	68	242	<5	16	6	17	10	17
1350	151	543	16	39	29	40	52	40
1350	234	843	38	51	69	52	125	53
1350	317	1144	71	60	128	61	229	61
1500	75	268	<5	17	7	18	12	18
1500	162	584	16	39	31	40	58	41
1500	250	899	39	51	74	52	137	53
1500	337	1215	71	60	135	61	249	61
1650	82	295	<5	<15	<5	<15	5	<15
1650	197	710	14	38	19	38	29	39
1650	313	1125	35	51	48	52	73	52
1650	427	1540	65	60	91	60	137	61
1800	90	322	<5	<15	<5	15	6	15
1800	210	755	14	38	20	39	31	39
1800	330	1188	34	51	49	52	76	52
1800	450	1621	63	60	91	60	142	61



L _N	q _v [l/s]	q _v [m ³ /h]	Klepstand					
			0°		45°		90°	
			Δp _t [Pa]	LWA [dB(A)]	Δp _t [Pa]	LWA [dB(A)]	Δp _t [Pa]	LWA [dB(A)]
1950	97	349	<5	<15	<5	16	6	16
1950	222	799	13	39	20	39	33	40
1950	347	1250	33	51	50	52	80	52
1950	472	1700	61	60	92	60	149	61

PL50-4, luchttoevoer, horizontale, wisselzijdige uitblaas, geluidvermogen en totaal drukverlies
D = 248

L _N	q _v [l/s]	q _v [m ³ /h]	Klepstand					
			0°		45°		90°	
			Δp _t [Pa]	LWA [dB(A)]	Δp _t [Pa]	LWA [dB(A)]	Δp _t [Pa]	LWA [dB(A)]
600	40	143	<5	<15	<5	<15	5	<15
600	101	363	15	36	21	36	31	37
600	162	583	39	50	54	51	79	51
600	223	803	74	60	102	60	150	60
750	50	179	<5	<15	<5	<15	6	<15
750	118	424	15	37	23	37	36	38
750	186	669	37	51	56	51	90	51
750	253	914	68	60	105	60	167	61
900	60	215	<5	<15	5	<15	8	<15
900	134	482	15	38	25	38	42	38
900	208	748	36	51	60	51	102	52
900	281	1015	66	60	111	60	188	61
1050	70	251	<5	15	6	16	11	16
1050	149	537	15	38	28	39	50	39
1050	228	822	36	51	66	51	116	52
1050	307	1108	66	60	119	60	211	61
1200	70	251	<5	15	6	16	11	16
1200	149	537	15	38	28	39	50	39
1200	228	822	36	51	66	51	116	52
1200	307	1108	66	60	119	60	211	61
1350	90	322	<5	19	9	19	17	19
1350	178	640	17	39	35	40	66	40
1350	266	959	38	51	79	52	147	52
1350	354	1277	68	60	139	60	261	61
1500	100	358	5	20	11	21	20	21
1500	192	690	18	40	39	40	75	41
1500	284	1023	40	52	86	52	164	52
1500	376	1355	70	60	151	60	288	61
1650	110	393	<5	15	<5	16	7	16
1650	234	844	13	38	21	38	34	39
1650	360	1295	30	51	49	51	80	52
1650	485	1746	55	60	88	60	145	61
1800	120	429	<5	16	5	17	8	17
1800	249	898	13	39	22	39	37	39
1800	380	1367	30	51	50	51	85	52
1800	510	1836	54	60	91	60	154	61
1950	130	465	<5	17	6	18	10	18
1950	264	951	13	39	23	39	40	40

L _N	q _v [l/s]	q _v [m³/h]	Klepstand					
			0°		45°		90°	
			Δp _t [Pa]	LWA [dB(A)]	Δp _t [Pa]	LWA [dB(A)]	Δp _t [Pa]	LWA [dB(A)]
1950	399	1436	30	51	53	52	91	52
1950	533	1922	54	60	94	60	163	61

**PL50-4, luchttoevoer, horizontale, wisselzijdige uitblaas, geluidvermogen en totaal drukverlies
D = 313**

L _N	q _v [l/s]	q _v [m³/h]	Klepstand					
			0°		45°		90°	
			Δp _t [Pa]	LWA [dB(A)]	Δp _t [Pa]	LWA [dB(A)]	Δp _t [Pa]	LWA [dB(A)]
600	40	143	<5	<15	<5	<15	<5	<15
600	111	400	16	35	19	35	24	36
600	182	656	43	50	51	50	63	50
600	253	913	84	60	98	60	123	60
750	50	179	<5	<15	<5	<15	<5	<15
750	129	466	15	36	18	36	25	36
750	209	753	38	50	48	50	65	51
750	288	1040	73	60	92	60	124	60
900	60	215	<5	<15	<5	<15	<5	<15
900	147	529	14	37	19	37	27	37
900	234	842	35	50	48	51	68	51
900	321	1156	67	60	90	60	129	60
1050	70	251	<5	<15	<5	<15	5	<15
1050	163	588	14	37	19	37	30	38
1050	257	926	33	51	48	51	74	51
1050	350	1263	62	60	90	60	137	60
1200	70	251	<5	<15	<5	<15	5	<15
1200	163	588	14	37	19	37	30	38
1200	257	926	33	51	48	51	74	51
1200	350	1263	62	60	90	60	137	60
1350	90	322	<5	15	5	15	8	15
1350	195	701	13	38	22	38	36	39
1350	300	1081	32	51	52	51	86	52
1350	405	1460	58	60	95	60	158	61
1500	100	358	<5	16	5	16	9	17
1500	210	756	14	38	24	39	40	39
1500	320	1153	32	51	55	51	94	52
1500	430	1551	57	60	99	60	170	61
1650	110	393	<5	<15	<5	<15	<5	<15
1650	257	925	12	37	16	37	22	37
1650	404	1456	30	51	40	51	55	51
1650	552	1988	57	60	74	60	103	60
1800	120	429	<5	<15	<5	<15	<5	<15
1800	273	983	12	37	16	38	23	38
1800	427	1537	29	51	40	51	57	51
1800	580	2091	54	60	73	60	105	60
1950	130	465	<5	<15	<5	<15	5	<15
1950	289	1040	12	38	17	38	24	38
1950	449	1615	29	51	40	51	59	51
1950	608	2190	53	60	73	60	109	60

Bestekomschrijving

Deze bestekomschrijving beschrijft de algemene eigenschappen van het product. Teksten voor varianten genereert het selectieprogramma Easy Product Finder.

Bestekomschrijving

Lijnrooster serie PL50 met afzonderlijke, handmatig verstelbare luchtrichtelementen en 1- tot 4 spleten.

Luchtuitblaas naar keuze horizontaal wisselzijdig, schuin wisselzijdig, verticaal, horizontaal enkelzijdig links of horizontaal enkelzijdig rechts.

De lijnroosters kunnen voor toe- of afvoerlucht worden toegepast en worden ingebouwd in verlaagde plafonds. Gereed voor montage, opgebouwd uit frontrooster met naar keuze zwarte, grijze of witte luchtrichtelementen.

Uitvoeringen met aansluitkast zijn voorzien van 1 of 2 aansluittuiten. De aansluittuit bij symmetrische aansluitkast is horizontaal of verticaal gesitueerd. Bij asymmetrische aansluitkast is de aansluittuit horizontaal gesitueerd.

De aansluitkasten hebben 4 ophangpunten voor montage.

De verbinding tussen frontrooster en aansluitkast kan als vaste of demontabele verbinding worden uitgevoerd.

De aansluittuiten passen op ronde luchtkanalen volgens EN 1506 of EN 13180. Geluidvermogen van het stromingsgeluid gemeten volgens EN ISO 5135.

Speciale kenmerken

- Gelijkmatige straalluitbreiding reduceert vervuiling door geïnduceerde lucht aan het plafond
- Horizontale, schuine of verticale luchtinblaas door handmatig verstelbare luchtrichtelementen
- Behaaglijk en comfortabel klimaat door hoge inductie resp. snelle afbouw van temperatuurverschillen en luchtsnelheden
- Strakke uitvoering door behandelde aluminium profielen met anodiseer- of poedercoating volgens RAL Classic
- Frontrooster geoptimaliseerd voor maximale luchthoeveelheid bij laag geluidvermogen
- Optisch doorlopende band mogelijk

Materialen en afwerking

- Frontrooster van geëxtrudeerd aluminium profiel
 - Luchtrichtelementen van kunststof ABS, volgens UL 94, V-0, vlamwerend
 - Aansluitkast van verzinkt staalplaat
 - Eindflenzen van aluminium
 - Lipafdichting van Evoprene
 - Isolatie van minerale wol en vinylschuim
 - Frontrooster geanodiseerd, E6-C-0, naturel
 - P1: gepoedercoat, kleur volgens RAL Classic
 - Luchtrichtelementen overeenkomstig RAL 9005, zwart
 - G: Luchtrichtelementen overeenkomstig RAL 9006, grijs
 - W: Luchtrichtelementen overeenkomstig RAL 9010, wit
- Mineraalwol
- Mineraalwol op de luchtvoerende vlakken afgedekt met glasvezeldoek, erosievast tot 20 m/s
 - Volgens EN 13501, bouw materiaal klasse A1, niet brandbaar
 - RAL-keurmerk RAL-GZ 388
 - Onschadelijk voor de gezondheid dankzij de hoge biologische oplosbaarheid volgens richtlijn gevaarlijke stoffen en opmerking Q van de Europese richtlijn (EG) Nr. 1272/2008
 - Ongevoelig voor schimmel- of bacteriegroei

Uitvoering

Oppervlak frontrooster

- Geanodiseerd, E6-C-0, naturel
- P1: gepoedercoat RAL 9010, zuiver wit, GE 50
- P1: gepoedercoat RAL 9006, wit-aluminium, GE 30
- P1: gepoedercoat in andere RAL-CLASSIC-kleuren, GE 70

Technische gegevens

- Nominale lengten: 600 – 1950 mm in stappen van 150mm
- Frontrooster: 1- tot 4-spleten
- Minimale luchthoeveelheid, bij $\Delta t_z = -10$ K: 10 l/s of 36 m³/h
- Maximale luchthoeveelheid, bij $L_{WA} \cong 50$ dB(A): 608 l/s of 2190 m³/h
- Toevoerluchttemperatuurverschil: -10 – +10 K

Selectiegegevens

- q_v [m³/h]
- Δp_t [Pa]
- L_{WA} [dB(A)]

Bestelsleutel

PL50-1-S-SF-HS/1200 x 1050 x 123 x 30/2-D-LS-L-RI/AS/B00/EA/P1-RAL 9016/W
1 2 3 4 5 6 7 8 9 10 11 12 13 14 15 16

1 Serie

PL50 Lijnrooster PURELINE50

2 Aantal spleten

1, 2, 3, 4

3 Installatie

S Toevoerlucht

E Afvoerlucht (met luchtrichthelementen)

4 Aansluiting

DF Frontprofiel met klemveren (alleen met B00)

DS Frontprofiel met bevestigingsmateriaal (alleen met B00)

CD Overstroomprofiel

BD Blindprofiel

PB alleen aansluitkast

PF Aansluitkast en frontprofiel met vaste verbinding

SF Aansluitkast en frontprofiel met demontabele verbinding (alleen met B00)

5 Uitvoering aansluitkast

HS symmetrisch, met horizontale aansluiting

VS symmetrisch, met verticale aansluiting

HA asymmetrisch, met horizontale aansluiting

6 Nominale grootte [mm]

Lengte frontrooster x lengte aansluitkast x diameter aansluituit x halsverlenging

Lengte frontrooster

600 – 1950

Lengte aansluitkast

600 – 1950 (in 150 mm stappen)

Aansluitdiameter ØD

123 (bij 1 spleet)

158 (bij 1 en 2 spleten)

198 (bij 2 en 3 spleten)

248 (bij 3 en 4 spleten)

313 (bij 4 spleten)

Halsverlenging

Geen opgaaf: zonder halsverlenging

22, 47, 72, 97, 121

7 Aantal aansluitingen

1 (tot lengte aansluitkast 1500mm)

2 (vanaf lengte aansluitkast 1200mm)

Bestelvoorbeeld: PL50-1-S-PF-HS/1200x1200x123/1

Serie

Aantal spleten

Installatie

Uitvoering

Uitvoering aansluitkast

8 Inregelklep voor luchthoeveelheidsinstelling

Geen vermelding: zonder inregelklep

D met inregelklep

9 Lipafdichting

Geen vermelding: zonder lipafdichting

LS met lipafdichting

10 Isolatie

Geen vermelding: zonder isolatie

L met isolatie

11 Positie aansluitkast

Geen vermelding: midden

LE links

RI rechts

12 Instelling luchtrichting

Geen vermelding: wisselzijdig horizontaal

AS wisselzijdig schuin

HL horizontaal links

HR horizontaal rechts

V verticaal

13 Randverbreding frontprofiel

Geen vermelding: zonder randverbreding

B00 met randverbreding

14 Eindafsluitingen

Geen vermelding: zonder eindafsluitingen

EP Eindplaat

EA Eindflens

Voor lijnroosterbanden separaat bestellen

15 Oppervlak

Geen vermelding: geanodiseerd, E6-C-0 (naturel)

P1 gepoedercoat, RAL CLASSIC kleur vermelden

Glansgraad

RAL 9010 GE 50

RAL 9006 GE 30

Alle overige RAL-kleuren GE 70

16 Kleur luchtrichthelementen

Geen vermelding: overeenkomstig RAL9005 (zwart)

W overeenkomstig RAL 9010 (zuiverwit)

G overeenkomstig RAL 9006 (wit aluminium)

PURELINE50

1

Toevoerlucht

Aansluitkast en frontrooster met vaste verbinding

symmetrisch, met horizontale aansluiting

Nominale grootte [mm]	Lengte frontrooster 1200, lengte aansluitkast 1200, diameter aansluituit 123, zonder halsverlenging
Aantal aansluituitten	1
Inregelklep voor luchthoeveelheidsinstelling	zonder hoeveelheidsinstelling
Lipafdichting	zonder lipafdichting
Isolatie	Zonder isolatie
Positie aansluitkast	midden
Instelling luchtuitblaas	Wisselzijdig horizontaal
Randverbreding frontrooster	zonder randverbreding
Eindafsluitingen	Zonder eindafsluitingen
Oppervlak	geanodiseerd, E6-C-0 (naturel)
Kleur luchtrichthelementen	overeenkomstig RAL 9005 (zwart)

Bestelvoorbeeld: PL50-2-S-SF-HS/1200×1050×158/2-D-LS-L-LE/AS/B00/EA/P1-RAL 9010/W

Serie	PURELINE50
Aantal spleten	2
Installatie	Toevoerlucht
Uitvoering	Aansluitkast en frontprofiel met demontabele verbinding
Uitvoering aansluitkast	symmetrisch, met horizontale aansluiting
Nominale grootte [mm]	Lengte frontrooster 1200, lengte aansluitkast 1050, diameter aansluituit 158, zonder halsverlenging
Aantal aansluituitten	2
Inregelklep voor luchthoeveelheidsinstelling	met inregelklep
Lipafdichting	met lipafdichting
Isolatie	met isolatie
Positie aansluitkast	links
Instelling luchtuitblaas	wisselzijdig schuin
Randverbreding frontrooster	met randverbreding
Eindafsluitingen	Met eindflens
Oppervlak	gepoedercoat, RAL 9010 (wit)
Kleur luchtrichthelementen	overeenkomstig RAL 9010 (zuiverwit)

PL50-1-S-CS/100 × 100 × 90/B00/P1 - RAL 9016/W

1 2 3 4 5 6 7 8

1 Serie

PL50 Lijnrooster PURELINE50

Hoekprofiel [°]

90**2 Aantal spleten**

1, 2, 3, 4

6 Randverbreding frontprofiel

Geen vermelding: zonder randverbreding

B00 met randverbreding**3 Installatie****S** Toevoerlucht**E** Afvoerlucht (met luchtrichthelementen)**7 Oppervlak**

Geen vermelding: geanodiseerd, E6-C-0 (naturel)

P1 gepoedercoat, RAL CLASSIC kleur vermelden**4 Uitvoering****CS** Hoekstuk**5 Afmetingen**

Maat E × Maat F × Hoek

Glansgraad

RAL 9010 GE 50

RAL 9006 GE 30

Alle overige RAL-kleuren GE 70

Maat E [mm]

100 – 300 (in mm stappen)**8 Kleur luchtrichthelementen**

Geen vermelding: overeenkomstig RAL9005 (zwart)

W overeenkomstig RAL 9010 (zuiverwit)**G** overeenkomstig RAL 9006 (wit aluminium)

Maat F [mm]

100 – 300 (in mm stappen)**Bestelvoorbeeld: PL50-1-S-CS/100×100×90**

Serie	PURELINE50
Aantal spleten	1
Uitvoering	Hoekstuk
Installatie	Toevoerlucht
Afmetingen	Binnenbeenlengte E 100 mm, binnenbeenlengte F 100 mm, hoek 90°
Randverbreding frontrooster	zonder randverbreding
Oppervlak	geanodiseerd, E6-C-0 (naturel)
Kleur luchtrichthelementen	overeenkomstig RAL 9005 (zwart)

PL50-EA/2-B00/P1 - RAL 9016

1 2 3 4 5

1 Serie

PL50 Lijnrooster PURELINE50

Geen vermelding: zonder randverbreding

B00 met randverbreding**2 Uitvoering****EP** 1 Paar eindplaten**EA** 1 Paar eindflenzen**5 Oppervlak**

Geen vermelding: geanodiseerd, E6-C-0 (naturel)

P1 gepoedercoat, RAL CLASSIC kleur vermelden**3 Aantal spleten**

1, 2, 3, 4

Glansgraad

RAL 9010 GE 50

RAL 9006 GE 30

Alle overige RAL-kleuren GE 70

4 Randverbreding frontprofiel**Bestelvoorbeeld: PL50-EA/3**

Serie	PURELINE50
Aantal spleten	3
Uitvoering	1 Paar eindflenzen
Randverbreding frontrooster	zonder randverbreding
Oppervlak	geanodiseerd, E6-C-0 (naturel)

Uitvoeringen

Asymmetrische aansluitkast



Aansluitkast met 2 verticale aansluitingen



Aansluitkast korter als frontprofiel, in het midden geplaatst, met twee horizontale aansluitingen



Aansluitkast korter als frontprofiel, in het midden geplaatst, met horizontale aansluiting



Hoekstuk -CS



Frontprofiel zwarte luchtrichtelementen



Frontprofiel witte luchtrichtelementen

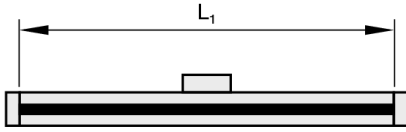


Frontprofiel grijze luchtrichtelementen

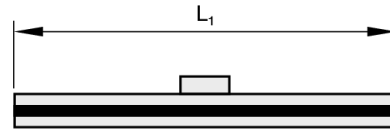


Afmetingen en gewichten

Frontrooster eindflenzen weerszijden

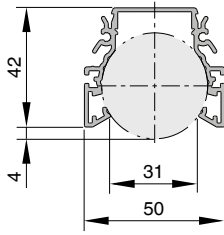


Frontrooster zonder eindafsluitingen

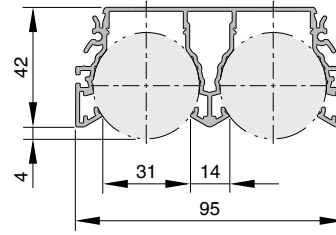


L_N	L_1
600	600
750	750
900	900
1050	1050
1200	1200
1350	1350
1500	1500
1650	1650
1800	1800
1950	1950

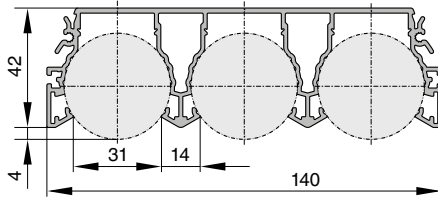
Profiel PL50-1



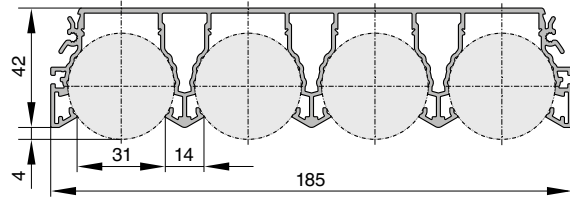
Profiel PL50-2



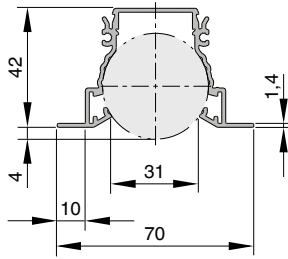
Profiel PL50-3



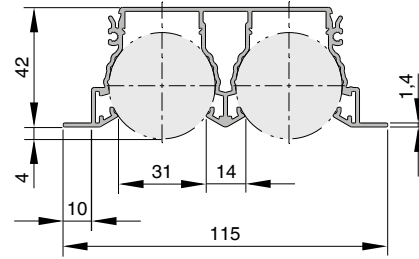
Profiel PL50-4



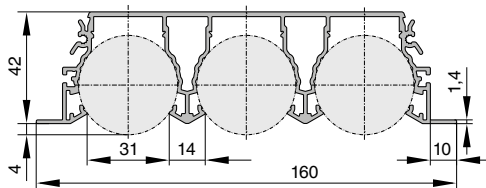
Profiel PL50-1/B00



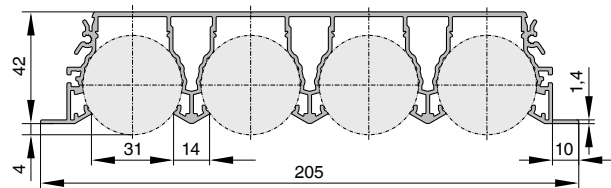
Profiel PL50-2/B00



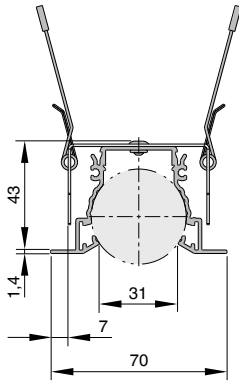
Profiel PL50-3/B00



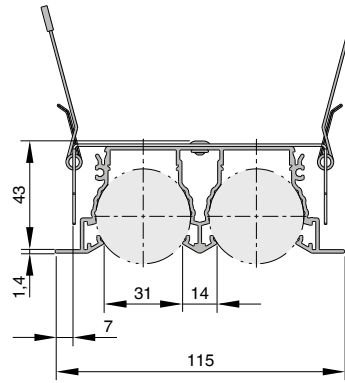
Profiel PL50-4/B00



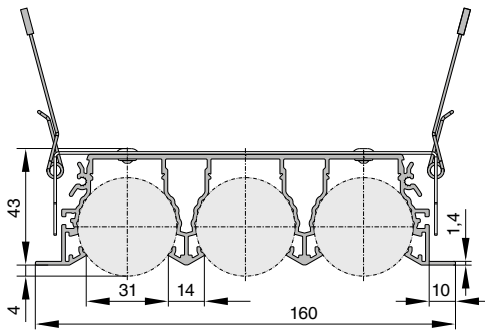
PL50-1-***-DF**-***-B00** (Frontrooster met klemveren)



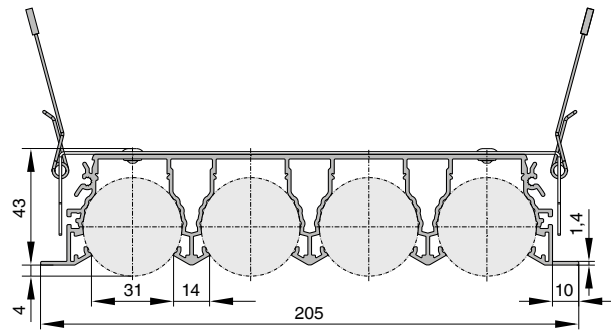
PL50-2-***-DF**-***-B00** (Frontrooster met klemveren)



PL50-3-***-DF**-***-B00** (Frontrooster met klemveren)

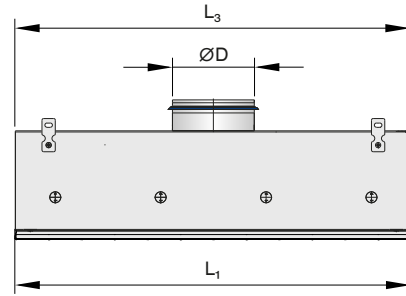
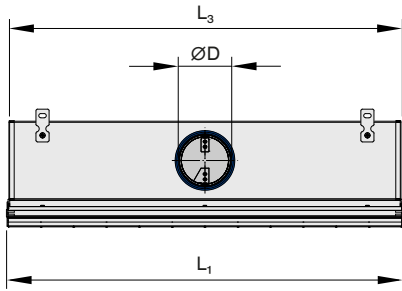


PL50-4-***-DF**-***-B00** (Frontrooster met klemveren)



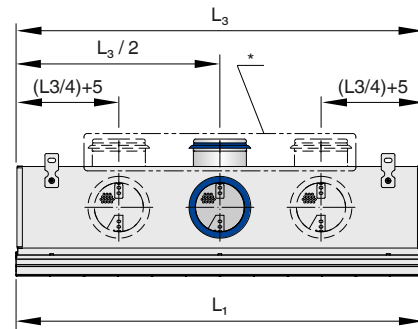
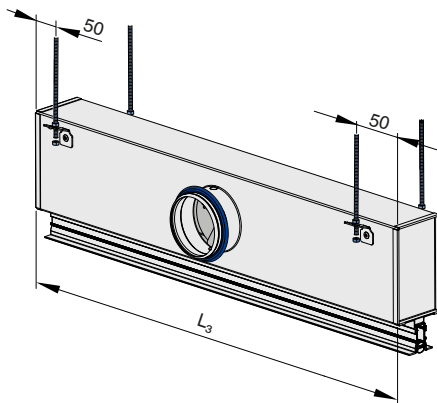
Aansluitkast met horizontale aansluiting (HS / HA)

Aansluitkast met verticale aansluiting (VS)



Bevestigingspunten aansluitkast

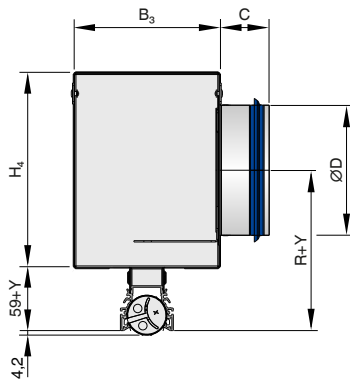
Plaatsing aansluituiten



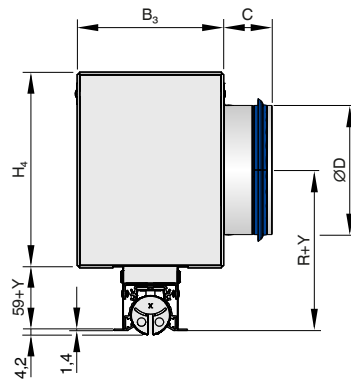
* Posities aansluituit bij aansluitkast uitvoering VS

L_N	Aantal aansluituiten	L_1	L_3
600	1	600	595
750	1	750	745
900	1	900	895
1050	1	1050	1045
1200	1/2	1200	1195
1350	1/2	1350	1345
1500	1/2	1500	1495
1650	2	1650	1645
1800	2	1800	1795
1950	2	1950	1945

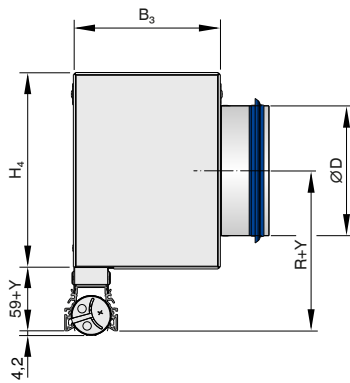
PL50*-PF-HS (symmetrische aansluitkast met horizontale aansluiting)



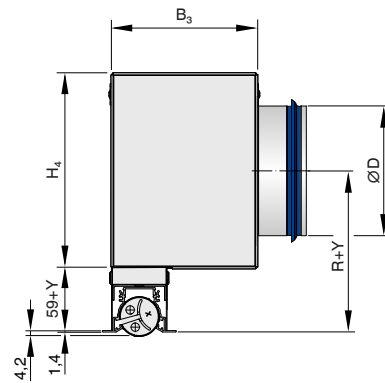
PL50*-SF-HS (symmetrische aansluitkast met horizontale aansluiting)



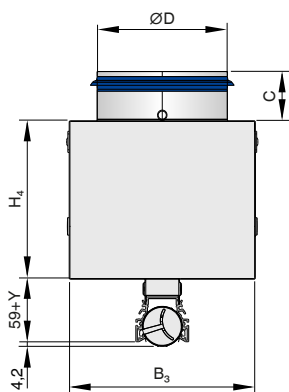
PL50*-PF-HA (asymmetrische aansluitkast met horizontale aansluiting)



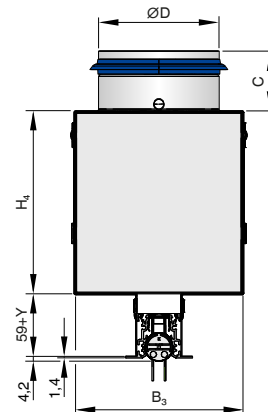
PL50*-SF-HA (asymmetrische aansluitkast met horizontale aansluiting)



PL50*-PF-VS (symmetrische aansluitkast met verticale aansluiting)



PL50*-SF-VS (symmetrische aansluitkast met verticale aansluiting)



Uitvoering	B3		H4		R + Y
	HS/HA	VS	HS/HA	VS	
PL50-1	138	176	185	150	152 + Y
PL50-2	183	214	225	150	172 + Y
PL50-3	238	270	275	175	197 + Y
PL50-4	278	335	340	210	229 + Y

Opmerking: Halsverlenging Y = 22, 47, 72, 97, 121

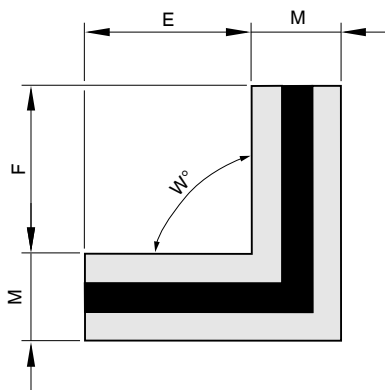
Uitvoering	ØD	C
PL50-1	123/158	48/50
PL50-2	158/198	50/50
PL50-3	198/248	50/48
PL50-4	248/313	48/50

Gewicht

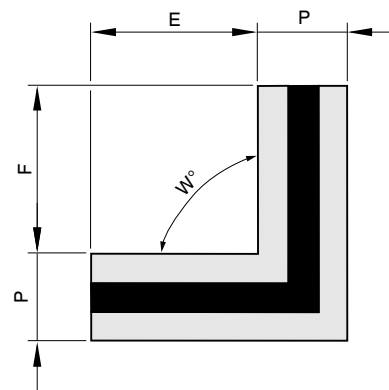
Uitvoering aansluitkast	Aantal spleets	kg/m
Frontrooster	1-/2-/3-/4-spleets	1,0 / 1,6 / 3,1 / 3,4
Aansluitkast HS/HA	1-/2-/3-/4-spleets	4,1 / 5,1 / 6,1 / 7,3
Aansluitkast HS/HA+L	1-/2-/3-/4-spleets	4,8 / 6,0 / 7,2 / 8,5
Aansluitkast VS	1-/2-/3-/4-spleets	4,8 / 5,2 / 6,0 / 7,3
Aansluitkast VS+L	1-/2-/3-/4-spleets	5,9 / 6,3 / 7,2 / 8,2

Totaal gewicht = gewicht frontprofiel + gewicht aansluitkast

Hoekstuk PL35*-CS



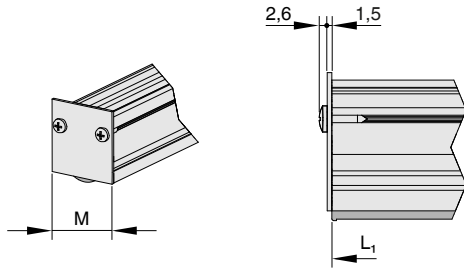
Hoekstuk PL50*-CS*/B00



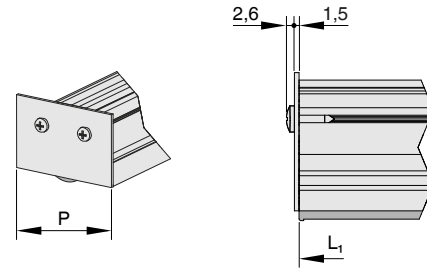
Uitvoering	M (zonder randverbreding)	P (met randverbreding)
PL50-1	50	70
PL50-2	95	115
PL50-3	150	170
PL50-4	190	210

Afmetingen	E	F	W [°]
minimale afmeting	100	100	90
maximale afmeting	300	300	90

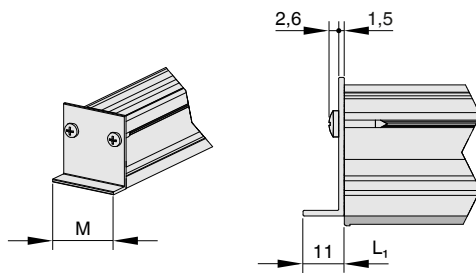
Eindplaat voor frontrooster zonder B00



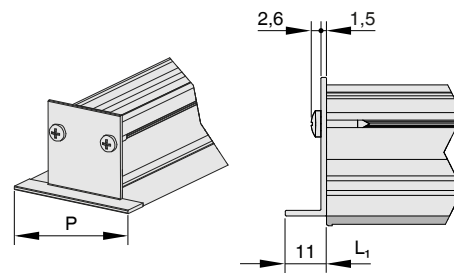
Eindplaat voor frontrooster met B00



Eindflens voor frontrooster zonder B00



Eindflens voor frontrooster met B00



Uitvoering	M (zonder randverbreding)	P (met randverbreding)
PL50-1	50	70
PL50-2	95	115
PL50-3	150	170
PL50-4	190	210

Productdetails

PL50-1/.../B00, inbouw in gesloten plafond



Geanodiseerd, E6-C-0, naturel

PL50-2/.../B00/P1-RAL 9010, inbouw in gesloten plafond



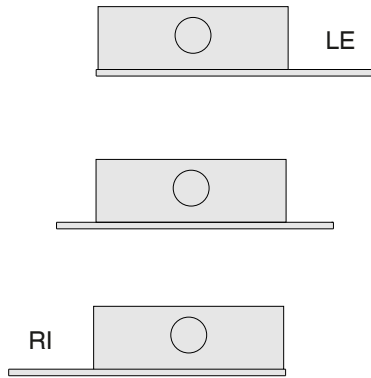
Gepoedercoat, RAL 9010, wit

Inbouw en inbedrijfname

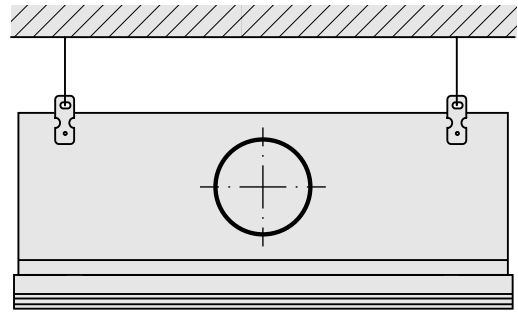
- Bij voorkeur toe te passen tot een maximale ruimtehoogte van 4,0 m
- Inbouw in plafond
- Luchtaansluiting horizontaal of verticaal
- Overlengte van frontroosters bij kortere aansluitkasten en blindroosters zijn aan de achterzijde afgedekt.
- Voor plaatsing in banduitvoering, frontroosters met verbindingsstrips met elkaar verbinden
- Indien noodzakelijk luchthoeveelheid inregelen met hoeveelheidsinstelling
- Geschikt bevestigingsmateriaal voor montage van het lijnrooster door derden

Schematische weergave ter verduidelijking van het inbouwdetail.

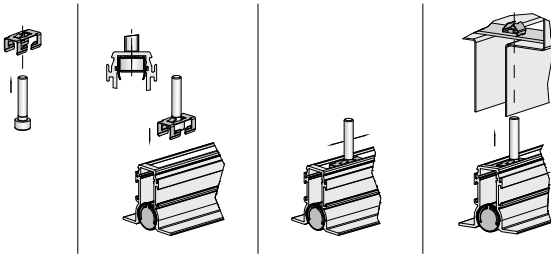
PL-Aansluitkast links, midden, rechts



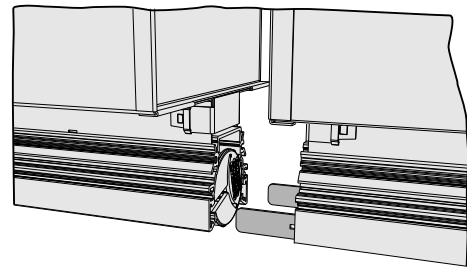
Ophanging



PL50 met demontabele verbinding



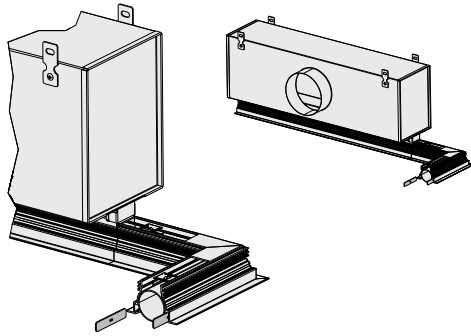
Banduitvoering



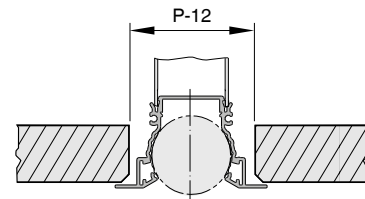
Uitvoeringen DS en SF: Voor bevestiging van het frontrooster aan de aansluitkast wordt het bevestigingsmateriaal meegeleverd.

Voor band oplossingen kunnen de lijnroosters onderling verbonden worden door los meegeleverde verbindingsstrippen.

Verbinding hoekstuk

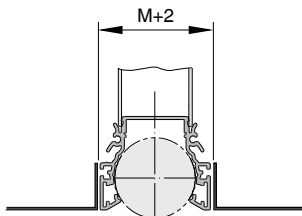


Gesloten plafond

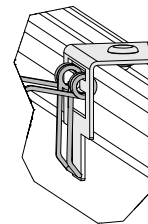
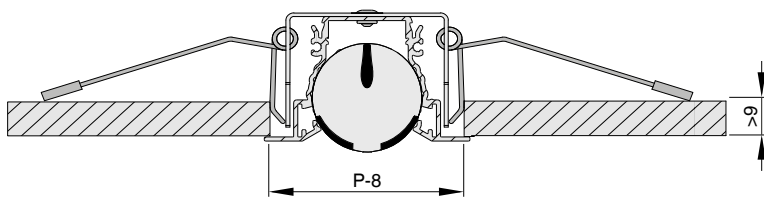


De verbinding tussen hoekstuk en lijnrooster is mogelijk door los meegeleverde verbindingstrip. Indien nodig dient het hoekstuk door derden gefixeerd te worden.

Plafondplaten

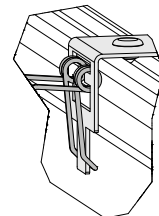
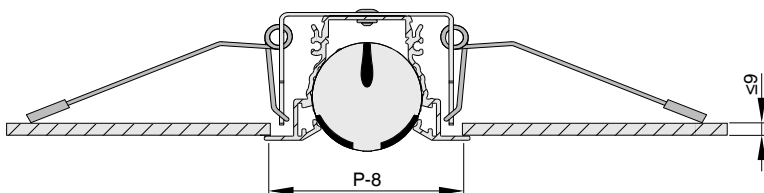


PL50-DF Klemveerbevestiging



Voor plafonddikte > 9 mm

PL50-DF Klemveerbevestiging



Voor plafonddikte \leq 9 mm

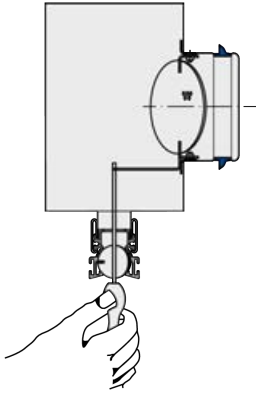
Inregelen

Als er meerdere lijnroosters na een luchthoeveelheidsregelaar zijn aangesloten, is eventueel inregelen van luchthoeveelheden nodig.

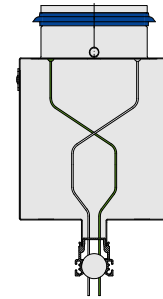
- Lijnroosters met aansluitkasten en inregelklep (variant -M): De inregelklep kan ook bij gemonteerd frontrooster bediend worden

Inregelen

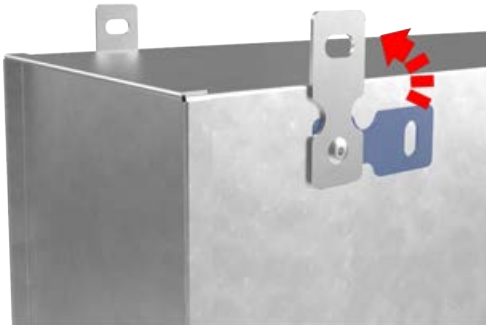
Bij verticale aansluituit: bediening inregelklep door trekkoorden



Bij de aansluituit het luchtrichtelement zodanig verstellen dat er ruimte voor een schroevendraaier is



Wit trekkoord, klep openen
Groen trekkoord, klep sluiten



Leveringstoestand ophanglip 90° gedraaid

Legenda

ØD [mm]

Buitendiameter aansluituit

C [mm]

Lengte aansluituit

m [kg]

Gewicht (massa)

L₁ [mm]

Lengte frontrooster

L₃ [mm]

Lengte aansluitkast

P [mm]

breedte frontrooster met B00

M [mm]

Breedte frontrooster zonder B00

H₄ [mm]

Hoogte aansluitkasten

Y [mm]

Halsverlenging

R [mm]

Plaats van de aansluituit, gedefinieerd door de afstand van de hartlijn tot onderkant plafond

E [mm]

binnenbeenlengte 1 hoekstuk

F [mm]

binnenbeenlengte 2 hoekstuk

L_N [mm]

Nominale lengte

B₃ [mm]

Breedte aansluitkasten

L_{WA} [dB(A)]

Geluidvermogeniveau stromingsgeluid, A-gecorrigeerd.

q_v [m³/h]; [l/s]

Luchthoeveelheid

Δt_z [K]

Toevoerluchttemperatuurverschil, toevoerluchttemperatuur min ruimtetemperatuur

Δp_t [Pa]

Totaal drukverlies

Lengte

Voor alle lengten zonder maateenheid geldt de eenheid millimeter [mm].