

# Warmtewisselaars en naverwarmers

## Serie EL



### Voor elektrische naverwarming van luchtstromen in ronde luchtkanalen

Ronde elektrische luchtverhitter voor naverwarming van luchtstromen, passend bij VAV-luchthoeveelheid regelaars serie TVR en mechanisch zelfwerkende COV-regelaars van de serie RN en VFC

- Luchtuitredetemperatuur max. 50 °C
- Hitte-element van roestvaststaal 1.4301
- Geïntegreerde thermische beveiliging (automatische reset) en veiligheids temperatuurbegrenzer (handmatige reset).
- Voor horizontale of verticale luchtkanalen met willekeurige luchtrichting
- Passend op ronde luchtkanalen volgens EN 1506 of EN 13180
- Met lipafdichting
- Beschermingsgraad IP 43
- Lekkage van behuizing volgens EN 15727, tot klasse D



Warmtewisselaar van roestvast staal

Serie		Pagina
EL	Algemene informatie	EL – 2
	Technische gegevens	EL – 3
	Snelselectie	EL – 4
	Bestekomschrijving	EL – 5
	Bestelsleutel	EL – 6
	Afmetingen en gewichten	EL – 7
	Inbouwdetails	EL – 8
	Kenmerken en definities	EL – 9

---

#### Toepassing

#### Toepassing

- Elektrische luchtverhitter van de serie EL voor het naverwarmen van een luchtstroom in ronde luchtkanalen
- Voor VAV-regelaars TVR en CAV-regelaar RN en VFC

#### Nominale grootten

- 100, 125, 160, 200, 250, 315, 400

---

#### Beschrijving

#### Onderdelen en eigenschappen

- Naverwarmer gereed voor montage
- Ingekapseld, roestvast, glad verwarmingselement
- Geïntegreerde maximale en thermische beveiliging (automatische reset) en veiligheids temperatuurbegrenzer (handmatige reset).
- Klemmenstrook inwendig
- Voorbereide doorvoer voor aansluitkabels; trekontlasting en tules (M20 resp. M25) niet meegeleverd

#### Constructieve kenmerken

- Ronde behuizing met een rechthoekige aansluitkast
- Aansluiting met lipafdichting, passend op ronde luchtkanalen volgens EN 1506 resp. EN 13180

#### Materialen en afwerking

- Huis en aansluitkast van verzinkt staalplaat.
- Hitte-element van roestvaststaal 1.4301

#### Normen en richtlijnen

- Luchtdichtheid van het huis volgens EN 15727, klasse D.

#### Onderhoud

- Onderhoudsvrij, door de constructie en gekozen materialen ongevoelig voor slijtage

Nominale grootten	100 - 400 mm
Luchthoeveelheidsbereik	12 – 750 l/s of 43 – 2700 m <sup>3</sup> /h
Vermogen	0,4 – 9 kW
Minimale luchtsnelheid	1,5 m/s
Maximale luchtuitstroomtemperatuur	50 °C
Maximale bedrijfstemperatuur	40 °C
Statisch drukverschil	5 – 75 Pa
Voedingsspanning grootte 100 – 200	230 V AC, 1-fase
Voedingsspanning grootte 250	400 V AC, 2-fasen
Voedingsspanning grootte 315, 400	400 V AC, 3-fasen
Beschermingsgraad	IP 43
EG-conformiteit	EMV volgens 2004/108/EG, laagspanning volgens 2006/95/EG

EL voor TVR, RN en VFC

Nominale grootte	$\dot{V}$		$\Delta p_{st}$	$t_e = 16\text{ °C}$	
	$\dot{V}$	$\dot{V}$		$\dot{Q}$	$t_a$
	l/s	m <sup>3</sup> /h			
100	12	43	5	0,40	41,8
	20	72	10	0,40	31,4
	30	108	15	0,40	26,3
	40	144	25	0,40	23,7
	45	162	30	0,40	22,9
125	20	72	5	0,88	50,0
	35	126	20	0,90	35,8
	50	180	40	0,90	29,9
	65	234	60	0,90	26,7
	75	270	80	0,90	25,3
160	30	108	5	1,20	46,9
	50	180	10	1,20	34,5
	70	252	15	1,20	29,2
	95	342	25	1,20	25,7
	115	414	35	1,20	24,1
200	50	180	5	2,10	48,4
	80	288	20	2,10	36,3
	115	414	35	2,10	30,1
	150	540	55	2,10	26,8
	180	648	80	2,10	25,0
250	75	275	5	3,00	46,9
	125	450	15	3,00	34,5
	180	648	25	3,00	28,9
	235	846	40	3,00	25,9
	290	1044	60	3,00	24,0
315	115	414	5	5,07	50,0
	200	720	15	6,00	39,1
	285	1026	25	6,00	32,2
	375	1350	40	6,00	28,3
	460	1656	60	6,00	26,1
400	190	684	5	8,37	50,0
	325	1170	15	9,00	37,4
	465	1674	30	9,00	30,9
	605	2178	50	9,00	27,5
	750	2700	75	9,00	25,3

$\dot{Q}$ :  
 $t_e$ :  
 $t_a$ :

Verwarmingsvermogen  
Luchtintredetemperatuur  
Luchtuittredetemperatuur

Deze bestekomschrijving beschrijft de algemene eigenschappen van het product. Teksten voor varianten genereert het selectieprogramma Easy Product Finder.

Ronde elektrische luchtverwarmer voor naverwarming van lucht in een luchttechnische installatie.

Afmetingen passend bij VAV-regelaars TVR en CAV-regelaars RN en VFC.

Geïntegreerde thermische beveiliging (automatische reset) en veiligheids temperatuurbegrenzer (handmatige reset).

Aansluiting met lipafdichting, passend op ronde luchtkanalen volgens EN 1506 resp. EN 13180  
Luchtdichtheid van het huis volgens EN 15727, klasse C.

#### Materialen en afwerking

- Huis en aansluitkast van verzinkt staalplaat.
- Hitte-element van roestvaststaal 1.4301

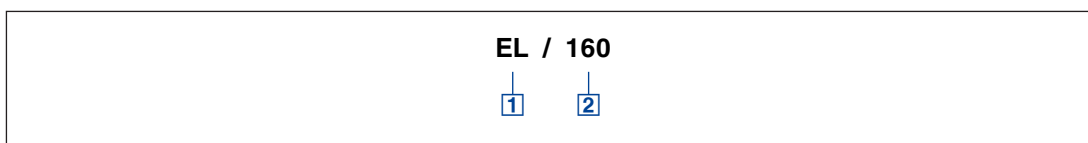
#### Technische gegevens

- Luchthoeveelheidsbereik: 12 – 750 l/s of 43 – 2700 m<sup>3</sup>/h
- Verwarmingsvermogen: 0,4 – 9 kW
- Maximale luchtuitredetemperatuur: 50 °C
- Statisch drukverschil: 5 – 75 Pa
- Voedingsspanning:  
1 × 230 V AC – 3 × 400 V AC
- Beschermingsgraad: IP 43

#### Selectiegegevens

- $\dot{V}$  \_\_\_\_\_  
[m<sup>3</sup>/h]
- $\dot{Q}$  \_\_\_\_\_  
[kW]

EL



**1** Serie

**EL** elektrische warmtewisselaar voor variabele  
regelaars type TVR en constant volume  
regelaars type RN en VFC

**2** Nominale grootte [mm]

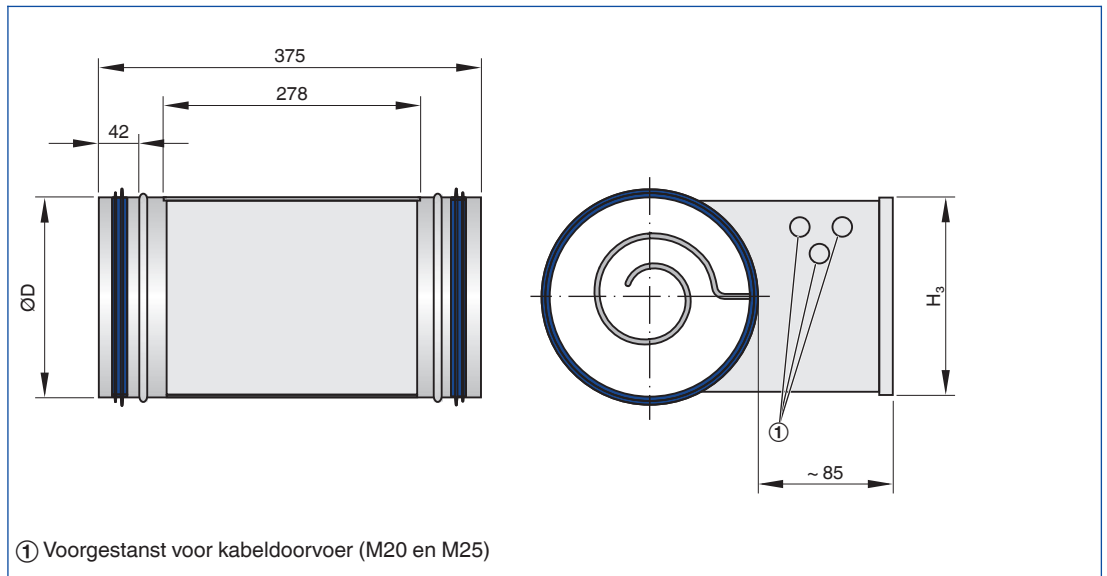
**100**  
**125**  
**160**  
**200**  
**250**  
**315**  
**400**

**Bestelvoorbeeld: EL/160**

**Nominale grootte**

160 mm

EL



EL

Nominale grootte	ØD	H <sub>3</sub>	m
	mm	mm	kg
100	99	116	2,0
125	124	141	2,5
160	159	176	2,9
200	199	216	3,7
250	249	266	4,5
315	314	331	6,7
400	399	416	8,1

- ① EL
- ② EL met extra demper TX

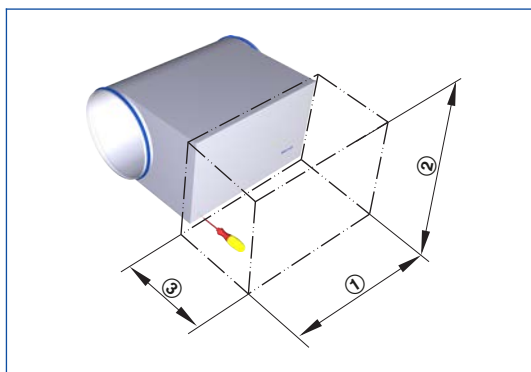
#### Inbouw en inbedrijfname

- Montage in horizontale en verticale kanalen
- Vermogensregeling en voedingsaansluiting door derden
- Voor vormstukken zoals bochten en componenten, ventilatoren of smookkleppen moet minimaal 2D rechte aan-en afstoomlengten aangehouden worden
- Let op de luchtrichtings pijl
- Plaats van de aansluitkast boven of opzij

#### Benodigde ruimte voor inbedrijfname en service

Om de werkzaamheden voor inbedrijfname en service mogelijk te maken voldoende ruimte vrij houden bij de aanbouwdelen. Eventueel zijn inspectiedeksels met voldoende grote afmetingen benodigd voor de bereikbaarheid van de aanbouwdelen.

#### Bereikbaarheid van de aanbouwdelen



#### Benodigde ruimte

Nominale grootte	①	②	③
	mm		
100	375	115	300
125	375	140	300
160	375	175	300
200	375	215	300
250	375	265	300
315	375	330	300
400	375	415	300



### Hoofdafmetingen

**ØD [mm]**

Buitendiameter van de aansluiting

**L [mm]**

Inbouwlengte inclusief aansluituit

**L<sub>1</sub> [mm]**

Lengte van huis of ommanteling

**B [mm]**

Breedte van het luchtkanaal

**B<sub>1</sub> [mm]**

Afstand tussen de gaten luchtkanaalprofiel (breedte)

**B<sub>2</sub> [mm]**

Buitenafmeting van het luchtkanaalprofiel (breedte)

**B<sub>3</sub> [mm]**

Apparaatbreedte

**H [mm]**

Hoogte van het luchtkanaal

**H<sub>1</sub> [mm]**

Afstand tussen de gaten luchtkanaalprofiel (hoogte)

**H<sub>2</sub> [mm]**

Buitenafmeting van het luchtkanaalprofiel (hoogte)

**H<sub>3</sub> [mm]**

Apparaathoogte

**R ["]**

Aansluitdiameter van gasdraad

**m [kg]**

Gewicht (massa), met inbegrip van de minimaal noodzakelijke aanbouwdelen (bijvoorbeeld compactregelaar)

### Definities

 **$\dot{V}$  [m<sup>3</sup>/h] en [l/s]**

Luchthoeveelheid

 **$\Delta p_{st}$  [Pa]**

Statisch drukverschil

 **$\Delta p_v$  [kPa]**

Waterzijdig drukverlies

 **$\dot{Q}$  [kW]**

Vermogen

 **$\dot{m}_w$  [kg/h]**

Waterhoeveelheid

**PWW [°C]**

Warmwaterverwarming aanvoer-/retourtemperatuur

**t<sub>e</sub> [°C]**

Luchtintredetemperatuur

**t<sub>a</sub> [°C]**

Luchtuitredetemperatuur