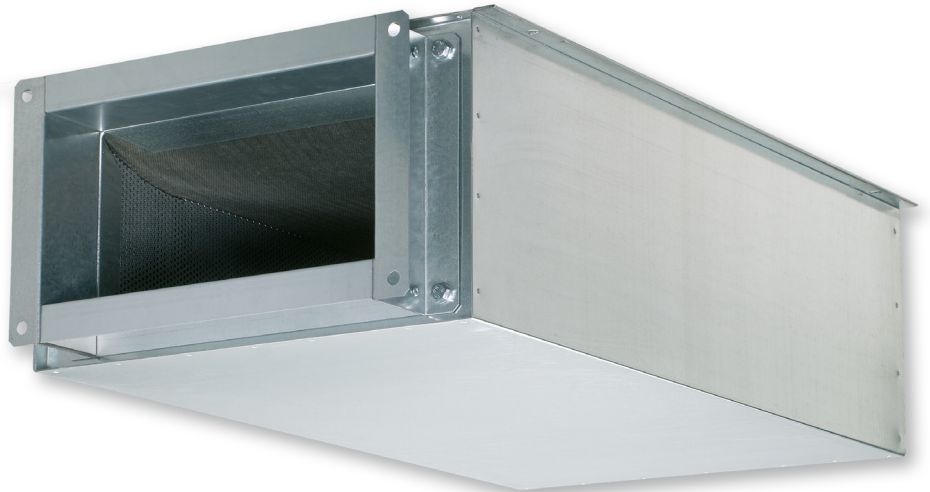


Extra geluiddemper voor VAV-regelaars

Serie TS



Om het stromingsgeluid van VAV regelaars van de serie TVZ, TVA, TZ-Silenzio, TA-Silenzio en TVM te verminderen

Rechthoekige aanvullende geluiddemper om stromingsgeluid te dempen, geschikt voor volumestroomregelaars van de serie TVZ, TVA, TZ-Silenzio, TA-Silenzio en TVM

- Absorptiemateriaal, niet brandbare, mineraalwol met RAL-keurmerk, biologisch afbreekbaar volgens de TRGS 905 en EU-richtlijn 97/69/EG
- Mineraalwol met glasvlies beschermd tegen erosie door langsstromende met luchtsnelheden tot 20 m/s
- Tussenschakeldemping gemeten volgens EN ISO 7235.
- Luchtdichtheid van het huis volgens EN 15727, klasse B



getest volgens VDI 6022

1

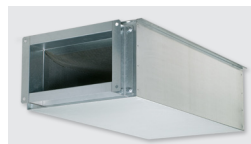
Serie

TS	Algemene informatie
	Kenmerken en definities

bladzijde

1.2 – 2
1.5 – 1

beschrijving



Extra geluiddemper serie TS

Toepassing

- Aanvullende extra demper van de serie TS om het stromingsgeluid van volumestroomregelaars te verlagen
- geschikt voor volumestroomregelaars van de serie TVZ, TVA, TZ-Silenzio, TA-Silenzio en TVM

Nominale grootten

- 125, 160, 200, 250, 315, 400

Onderdelen en eigenschappen

- huis
- Absorptie materiaal

Constructiegegevens

- Rechthoekige behuizing
- Aansluiting ruimtezijde geschikt voor luchtkanaalprofielen
- Thermische en akoestische isolatie

Materialen en afwerking

- Huis van verzinkt staalplaat.
- Isolatie van minerale wol

Mineraalwol

- Volgens EN 13501 bouw materiaal klasse A1, niet brandbaar
- RAL-Gütezeichen RAL-GZ 388
- Hygienisch onschadelijk door biologisch afbreekbaarheid volgens TRGS 905 en EU-richtlijn 97/69/EG
- Beschermd tegen erosie tot een luchtsnelheid van 20 m/s door de toplaag van glasvezeldoek
- Ongevoelig voor schimmel- of bacteriegroei

Inbouw en inbedrijfname

- Rechthoekige aanvullende geluiddemper om stromingsgeluid te dempen, geschikt voor volumestroomregelaars van de serie TVZ, TVA, TZ-Silenzio, TA-Silenzio en TVM
- Gat in de velskant van de behuizing passend voor draadstangen M10

Normen en richtlijnen

- Hygiëne-eisen volgens VDI 6022
- Luchtdichtheid van het huis volgens EN 15727, klasse B

Onderhoud

- Onderhoudsvrij, door de constructie en gekozen materialen ongevoelig voor slijtage

Bestelsleutel

TS

TS / 200
↓ ↓
1 2

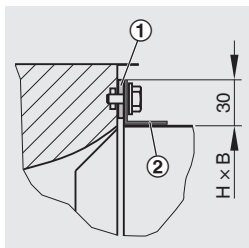
1 Type

TS aanvullende geluiddemper

3 Nominale grootte

125
160
200
250
315
400

afmetingen

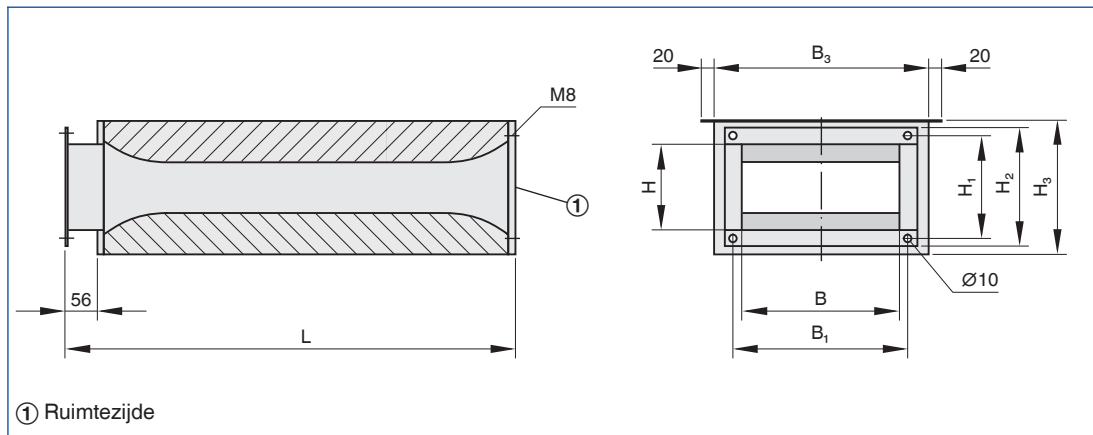


Maattekening detail
luchtkanaalprofiel

① Comprimeerbare
afdichting, door derden

② Luchtkanaalprofiel

Maattekening TS



① Ruimtezijde

Afmetingen en gewichten

Nominale grootte	L	B ₃	H ₃	B	B ₁	H	H ₁	m
	mm	mm	mm	mm	mm	mm	mm	kg
125	806	300	236	198	232	152	186	10
160	806	410	236	308	342	152	186	15
200	956	560	281	458	492	210	244	22
250	956	700	311	598	632	201	235	37
315	1056	900	361	798	832	252	286	42
400	1306	1000	446	898	932	354	388	50

Bestekomschrijving

Aanvullende geluiddemper in rechthoekige vorm voor VAV regelaars om het stromingsgeluid te dempen, in zes nominale maten. Behuizing met thermische en akoestische isolatie. Beide zijden geschikt voor aansluiten met luchtkanaalprofielen. Luchtdichtheid van het huis volgens EN 15727, klasse B. Geschikt VDI 2083, cleanroomklasse 3, US-Standard 209E, klasse 100. Hygiëne volgens VDI 6022, DIN 1946, deel 4, EN 13779 en VDI 3803.

Materialen en afwerking

- Huis van verzinkt staalplaat.
 - Isolatie van minerale wol
- Mineraalwol
- Volgens EN 13501 bouw materiaal klasse A1, niet brandbaar
 - RAL-Gütezeichen RAL-GZ 388
 - Hygienisch onschadelijk door biologisch afbreekbaarheid volgens TRGS 905 en EU-richtlijn 97/69/EG
 - Beschermd tegen erosie tot een luchtsnelheid van 20 m/s door de toplaag van glasvezeldoek
 - Ongevoelig voor schimmel- of bacteriegroei

Bestelopties

① Type

TS aanvullende geluiddemper

③ Nominale grootte

- 125
- 160
- 200
- 250
- 315
- 400