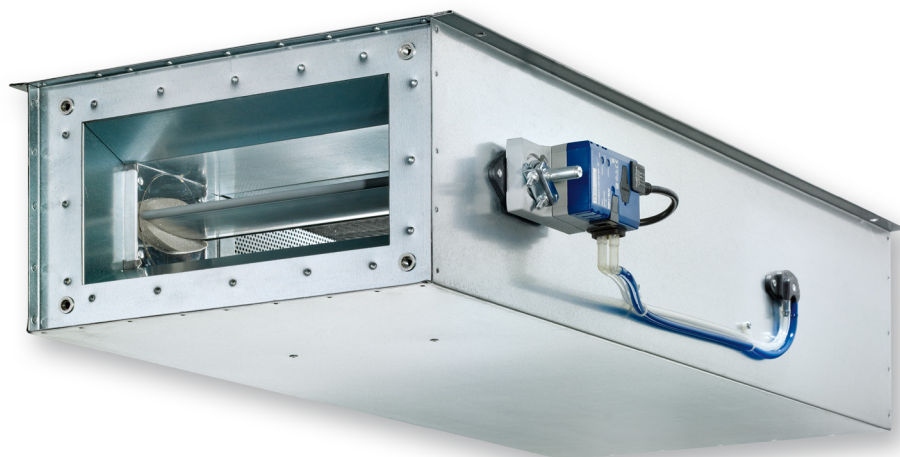
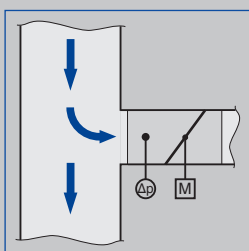


# VAV-regelaars

## Serie TZ-Silenzio



Rechthoekige aansluiting aan beide zijden



Willekeurige aanstroombcondities



getest volgens VDI 6022

### Voor zware akoestische eisen bij lage lichtsnelheden in de toevoer

Rechthoekige luchthoeveelheidsregelaars voor toevoerlucht met variabele luchthoeveelheden in gebouwen met zware akoestische eisen en lage lichtsnelheden

- Efficiënte, geïntegreerde geluiddemper
- Geoptimaliseerd voor lichtsnelheden van 0,7 - 6 m/s
- Grote regelnauwkeurigheid bij verschillende aanstroombcondities
- Compacte uitvoering met rechthoekige aansluiting aan beide zijden
- Elektronische regelcomponenten voor diverse toepassingen (Easy, Compact en Universeel)
- Lekkage bij gesloten regelklep volgens EN 1751, Klasse 4
- Luchtdichtheid van het huis volgens EN 1751, klasse B

Optionele uitrusting en toebehoren

- Ommanteling voor demping van het afgestraalde geluid
- Extra geluiddemper serie TS voor demping van het stromingsgeluid
- Warmwater-warmtewisselaar serie WT voor naverwarming

Serie		bladzijde
TZ-Silenzio	Algemene informatie	1.1 – 2
	Bestelsleutel	1.1 – 4
	Stromingstechnische gegevens	1.1 – 5
	Snelselectie	1.1 – 6
	Afmetingen en gewichten – TZ-Silenzio	1.1 – 7
	Afmetingen en gewichten – TZ-Silenzio-D	1.1 – 8
	Bestekomschrijving	1.1 – 9
	Kenmerken en definities	1.5 – 1

## beschrijving



VAV-regelaar serie TZ-Silenzio

Voor gedetailleerde informatie van de regelcomponenten zie hoofdstuk K5 - 1.3

## Toepassing

- VARYCONTROL VAV-regelaars serie TZ-Silenzio voor regeling van de toevoerluchthoeveelheid in variabel volumenstromsystemen met lage luchtsnelheden
- Luchthoeveelheidsregeling in gesloten regelkring met hulpenergie
- Door geïntegreerde geluiddemper voor hoge akoestische eisen geschikt
- Dichtstand door schakeling mogelijk

## Varianten

- TZ-Silenzio: luchttoevoer regelaar
- TZ-Silenzio-D: luchttoevoer regelaar met geluiddempende ommanteling
- Luchthoeveelheidsregelaars met ommanteling en/of een extra geluiddemper serie TS voor hoge akoestische eisen
- Later voorzien van een ommanteling is niet mogelijk

## Nominale grootten

- 125, 160, 200, 250, 315

## Aanbouwdelen

- Easyregelaar: compacte eenheid van regelaar met instelpotentiometers
- Compactregelaar: compacte eenheid van regelaar, drukverschiltransmitter en aandrijving
- Universele regelaar: regelaar, drukverschiltransmitter en aandrijving voor speciale toepassingen

## Aanvullende producten

- Extra geluiddemper TS
- Warmtewisselaar serie WT

## Speciale kenmerken:

- Hygiënisch getest en gecertificeerd
- Directe aansluiting op luchtkanaal
- Fabrieksmatige instelling en luchttechnische controle.
- Luchthoeveelheidsmeting en -verstelling is naderhand mogelijk, eventueel is instelapparaat benodigd

## Onderdelen en eigenschappen

- Bedrijfsklare VAV-regelaar, bestaande uit mechanische onderdelen en regeltechnische componenten.
- Middelende drukverschilsensor voor luchthoeveelheidsmeting
- Regelklep
- Geïntegreerde geluiddemper
- Regelcomponenten fabrieksmatig gemonteerd en aangesloten
- Elke VAV-regelaar wordt op een speciale meetopstelling gecontroleerd
- Instelgegevens of luchthoeveelheidsbereik wordt vermeld op de VAV-regelaar
- Grote regelnauwkeurigheid van de te regelen luchthoeveelheden, ook bij ongunstige aanstroming.

## Constructiegegevens

- Rechthoekige behuizing
- Uitwisselbare afdichtingen
- Aan beide zijden aansluiting geschikt voor luchtkanaalprofielen
- Klepstand is zichtbaar aan de buitenkant op de as
- Thermische en akoestische isolatie

## Materialen en afwerking

- Huis van verzinkt staalplaat.
- Regelklep en drukverschilsensor van aluminiumprofielen
- Isolatie van minerale wol
- Glijlager van kunststof

## TZ-Silenzio-D

- Ommanteling van verzinkte staalplaat
- Isolatie van minerale wol
- Rubber elementen ter voorkoming van contactgeluid

## Mineraalwol

- Volgens EN 13501 bouw materiaal klasse A1, niet brandbaar
- RAL-Gütezeichen RAL-GZ 388
- Hygienisch onschadelijk door biologisch afbreekbaarheid volgens TRGS 905 en EU-richtlijn 97/69/EG
- Beschermd tegen erosie tot een luchtsnelheid van 20 m/s door de toplaag van glasvezeldoek
- Ongevoelig voor schimmel- of bacteriegroei

**Inbouw en inbedrijfname**

- Willekeurige stand (uitgezonderd regelaars met statische drukverschiltransmitter)
- Gaten in de velskant van de behuizing passend voor draadstangen M10

**Normen en richtlijnen**

- Hygiëne-eisen volgens VDI 6022
- VDI 2083, klasse 3 en US-Standard 209E, klasse 100
- Lekkage bij gesloten regelklep volgens EN 1751, Klasse 4
- Voldoet aan de verzwaarde eisen volgens DIN 1946, deel 4 aan de toelaatbare lekkage bij gesloten klep
- Luchtdichtheid van het huis volgens EN 1751, klasse B

**Onderhoud**

- Onderhoudsvrij, door de constructie en gekozen materialen ongevoelig voor slijtage

**Technische gegevens**

Nominale grootten	125 – 315
Luchthoeveelheidsbereik	30 – 840 l/s
Luchthoeveelheidsbereik	108 – 3024 m <sup>3</sup> /h
Luchthoeveelheidsbereik (regelaar met dynamische drukverschilmeting)	ca. 10 – 100 % van de nominale luchthoeveelheid
Drukverschil	5 – 1000 Pa
Bedrijfstemperatuur	10 – 50 °C

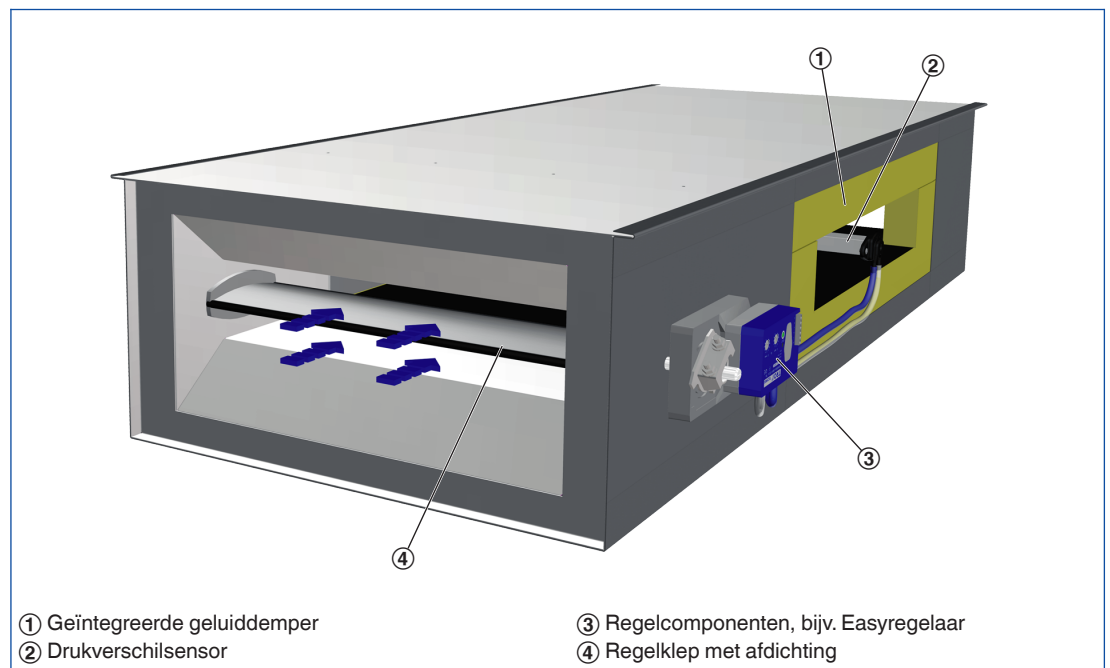
**Functie**

**Functieomschrijving**

Voor het meten van de luchthoeveelheid heeft de VAV-regelaar een drukverschilsensor. De regelcomponenten (aanbouwdelen) omvatten een drukverschiltransmitter voor het omzetten van het drukverschil (werkdruk) in een elektrisch signaal, een regelaar en een servomotor, als Easyregelaar, Compactregelaar of als losse componenten (universeel).

De gewenste waarde komt in de meeste toepassingen van een ruimtetemperatuurregelaar. De regelaar vergelijkt de werkelijke waarde met de gewenste waarde en verandert bij afwijkingen het stuursignaal voor de klepaandrijving. Een geïntegreerde geluiddemper dempt het door het smoren ontstane geluid.

**Schematische weergave TZ-Silenzio**



Bestelsleutel

TZ-Silenzio, TZ-Silenzio/.../Easy

TZ-Silenzio – D / 200 / B1B / E 0 / 400 – 1200 / NO

1
2
3
4
5 6
7
8

TZ-Silenzio – D / 200 / Easy

1
2
3
4

1 Type

**TZ-Silenzio**

VAV-regelaar, toevoerlucht

2 Ommanteling

Geen vermelding: zonder

**D** Met ommanteling

3 Nominale grootte

**125**

**160**

**200**

**250**

**315**

4 Aanbouwdelen

Bijvoorbeeld

**BC0** compactregelaar

**B13** Universele regelaar

5 Bedrijfsmodus

**E** Enkel

**M** Master

**S** Slave

**F** Constante waarde

6 Signaalspanningsbereik

Voor de signalen werkelijke en gewenste waarde

**0** 0 – 10 V DC

**2** 2 – 10 V DC

7 Luchthoeveelheden [m<sup>3</sup>/h oder l/s]

$\dot{V}_{\min}$  –  $\dot{V}_{\max}$  voor fabrieksinstelling

8 Klepstand

Uitsluitend veerretourmotor

**NO** stroomloos OPEN

**NC** stroomloos DICHT

Bestelvoorbeelden

**TZ-Silenzio/200/BC0/E0/300-1200 m<sup>3</sup>/h**

Ommanteling: zonder

Nominale grootte: 200

Aanbouwdelen: compactregelaar

Bedrijfsmodus: Enkel

Signaalspanningsbereik: 0 – 10 V DC

luchthoeveelheid: 300 – 1200 m<sup>3</sup>/h

**TZ-Silenzio/200/Easy**

Ommanteling: zonder

Nominale grootte: 200

Aanbouwdelen: Easyregelaar

## Luchthoeveelheidsbereiken

Het minimale drukverschil van een VAV-regelaar is belangrijk bij het ontwerp van de luchtkanalen en bij de selectie van de ventilator en de toerentalregeling.

Er moet voor alle regelaars onder alle bedrijfsomstandigheden voldoende kanaaldruk zijn. Het meetpunt of meetpunten voor de toerentalregeling moeten goed gekozen worden.

## Luchthoeveelheidsbereiken en minimale drukverschillen

Nominale grootte	$\dot{V}$		$\Delta p_{st\ min}$		$\Delta \dot{V}$
	l/s	m <sup>3</sup> /h	Pa	Pa	
125	30	108	5	5	8
	70	252	10	20	7
	125	450	35	60	5
	180	648	65	120	5
160	45	162	5	5	8
	110	396	10	20	7
	195	702	30	55	5
	275	990	55	105	5
200	65	234	5	5	8
	150	540	10	20	7
	265	954	30	60	5
	380	1368	55	120	5
250	85	306	5	5	8
	200	720	10	20	7
	345	1242	30	60	5
	495	1782	60	115	5
315	145	522	5	5	8
	335	1206	15	20	7
	590	2124	35	50	5
	840	3024	65	105	5

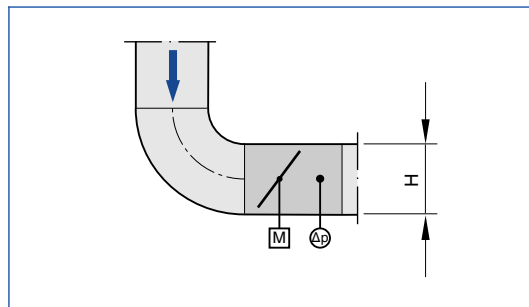
① TZ-Silenzio

② TZ-Silenzio met extra geluiddemper TS

## Aanstroming

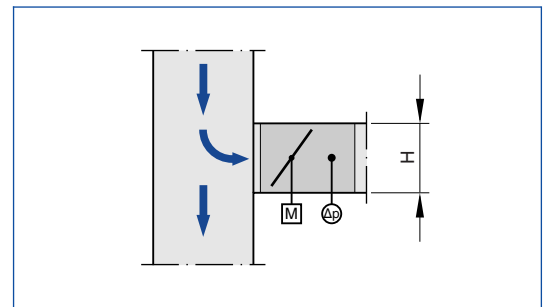
De luchthoeveelheidsnauwkeurigheid  $\Delta \dot{V}$  geldt voor willekeurige aanstromingsituaties.

## Bocht



Een bocht- zonder rechte aanstroamlengte voor de VAV-regelaar - heeft geen noemenswaardige invloed op de nauwkeurigheid.

## Aftakking van hoofdkanaal



De vermelde nauwkeurigheid  $\Delta \dot{V}$  wordt ook bij direct aansluiten aan een aftakking van een hoofdkanaal bereikt.

## Stromingsgeluid

## Snelselectie geluiddrukkniveau bij drukverschil 150 Pa

De snelselectie geeft een goede indruk van de te verwachten geluiddruk in de ruimte. Indicatieve tussenwaarden kunnen geïnterpoleerd worden. Voor exacte tussenwaarden en spectrumgegevens kunt u ons selectieprogramma Easy Product Finder gebruiken.

De diameter wordt gekozen met de gegeven luchthoeveelheden  $\dot{V}_{\min}$  en  $\dot{V}_{\max}$ .

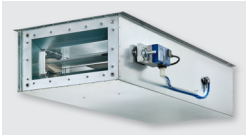
In de snelselectie zijn praktische dempingswaarden aangehouden. Als het geluiddrukkniveau te hoog is wordt een grotere luchthoeveelheidsregelaar gekozen en/of is een geluiddemper benodigd.

Nominale grootte	$\dot{V}$	$\dot{V}$	Stromingsgeluid		Geluidemissie	
			①	②	①	③
	l/s	m <sup>3</sup> /h	L <sub>PA</sub>	L <sub>PA1</sub>	L <sub>PA2</sub>	L <sub>PA3</sub>
125	30	108	15	5	10	8
	70	252	26	16	19	19
	125	450	34	23	26	26
	180	648	39	28	30	31
160	45	162	15	5	13	10
	110	396	27	17	22	21
	195	702	34	23	29	29
	275	990	37	27	34	34
200	65	234	13	1	12	8
	150	540	23	12	22	18
	265	954	29	17	28	26
	380	1368	32	22	33	31
250	85	306	14	3	13	8
	200	720	23	12	23	19
	345	1242	28	17	30	26
	495	1782	32	20	34	31
315	145	522	15	4	17	12
	335	1206	23	11	27	23
	590	2124	28	16	35	31
	840	3024	32	21	39	36

- ① TZ-Silenzio
- ② TZ-Silenzio met extra geluiddemper TS
- ③ TZ-Silenzio-D

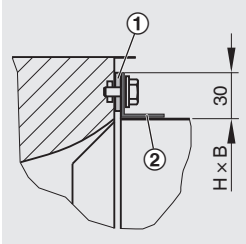
## beschrijving

- Luchthoeveelheidsregelaar voor variabele toevoerluchthoeveelheidsregeling



VAV-regelaar serie TZ-Silenzio

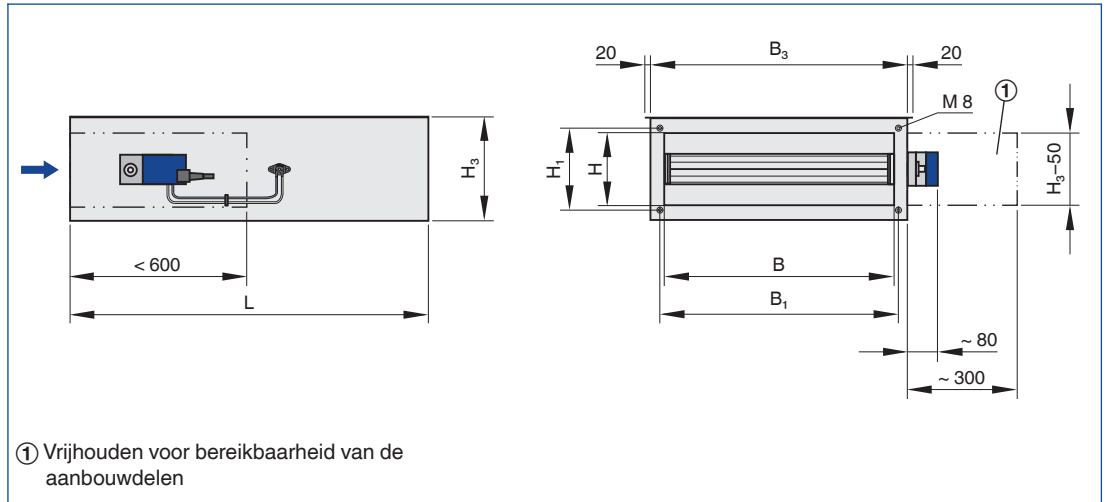
## afmetingen



Maattekening detail luchtkanaalprofiel

- ① Comprimeerbare afdichting, door derden
- ② Luchtkanaalprofiel

## Maattekening TZ-Silenzio



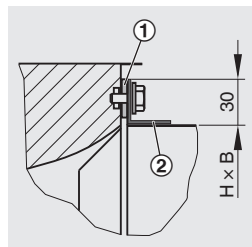
## Afmetingen en gewichten

Nominale grootte	L	B <sub>3</sub>	H <sub>3</sub>	B	B <sub>1</sub>	H	H <sub>1</sub>	m
	mm	mm	mm	mm	mm	mm	mm	kg
125	1035	300	236	198	232	152	186	17
160	1035	410	236	308	342	152	186	21
200	1250	560	281	458	492	210	244	32
250	1250	700	311	598	632	201	235	41
315	1250	900	361	798	832	252	286	54

## 1 beschrijving

- Luchthoeveelheidsregelaar met ommanteling voor variabele toevoerluchthoeveelheidsregeling
- Voor ruimten waarin het afgestraald geluid niet voldoende wordt gedempd door een verlaagd plafond
- Voor de ventilator en ronde luchtkanalen dienen eventueel extra geluidsisolerende maatregelen te worden genomen
- Later voorzien van een ommanteling is niet mogelijk

## afmetingen

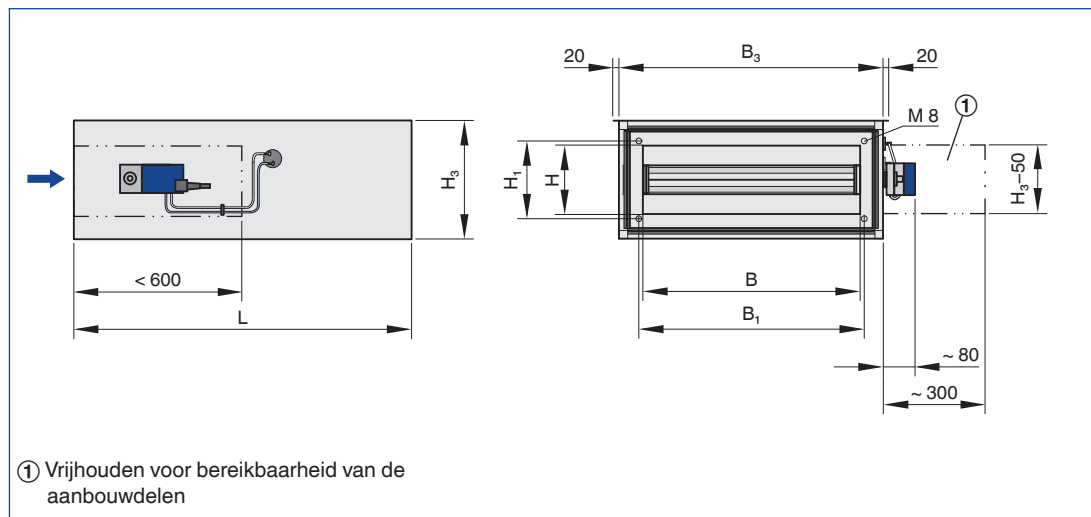


Maattekening detail  
luchtkanaalprofiel

① Comprimeerbare  
afdichting, door derden

② Luchtkanaalprofiel

## Maattekening TZ-Silenzio-D



① Vrijhouden voor bereikbaarheid van de  
aanbouw delen

## Afmetingen en gewichten

Nominale grootte	L	B <sub>3</sub>	H <sub>3</sub>	B	B <sub>1</sub>	H	H <sub>1</sub>	m
	mm	mm	mm	mm	mm	mm	mm	kg
125	1035	380	316	198	232	152	186	32
160	1035	490	316	308	342	152	186	38
200	1250	640	361	458	492	210	244	64
250	1250	780	391	598	632	201	235	72
315	1250	980	441	798	832	252	286	91



### Standaardschrijving

Deze bestekomschrijving beschrijft de algemene eigenschappen van het product. Teksten voor varianten genereert het selectie programma Easy Product Finder.

VAV-regelaar in rechthoekige uitvoering voor variabel en constant volume systemen met hoge akoestische eisen, voor toevoerlucht, in vijf nominale grootten

Grote regelnauwkeurigheid van de te regelen luchthoeveelheden, ook bij slechte aanstroming. Bedrijfsklare VAV-regelaar, bestaande uit mechanische onderdelen en regeltechnische componenten. Apparaat omvat een middelende drukverschilsensor voor de meting van de luchthoeveelheid, een regelklep en een geïntegreerde geluiddemper. Regelcomponenten fabrieksmatig gemonteerd en aangesloten. Drukverschilsensor met 3 mm boringen, daardoor niet gevoelig voor vervuiling.

Aan beide zijden geschikt voor aansluiten met luchtkanaalprofielen.

Behuizing met thermische en akoestische isolatie. Klepstand is zichtbaar op de as.

Lekkage bij gesloten regelklep volgens EN 1751, klasse 4.

Luchtdichtheid van het huis volgens EN 1751, klasse B.

Geschikt VDI 2083, cleanroomklasse 3, US-Standard 209E, klasse 100. Hygiëne volgens VDI 6022, DIN 1946, deel 4, EN 13779 en VDI 3803.

### Speciale kenmerken:

- Hygiënisch getest en gecertificeerd
- Directe aansluiting op luchtkanaal
- Fabrieksmatige instelling en luchttechnische controle.
- Luchthoeveelheidsmeting en -verstelling is naderhand mogelijk, eventueel is instelapparaat benodigd

### Materialen en afwerking

- Huis van verzinkt staalplaat.
- Regelklep en drukverschilsensor van aluminiumprofielen
- Isolatie van minerale wol
- Glijlager van kunststof

### TZ-Silenzio-D

- Ommanteling van verzinkte staalplaat
- Isolatie van minerale wol
- Rubber elementen ter voorkoming van contactgeluid

### Mineraalwol

- Volgens EN 13501 bouw materiaal klasse A1, niet brandbaar
- RAL-Gütezeichen RAL-GZ 388
- Hygienisch onschadelijk door biologisch afbreekbaarheid volgens TRGS 905 en EU-richtlijn 97/69/EG
- Beschermd tegen erosie tot een luchtsnelheid van 20 m/s door de toplaag van glasvezeldoek
- Ongevoelig voor schimmel- of bacteriegroei

### Technische gegevens

- Nominale grootten: 125 – 315
- Luchthoeveelheidsbereik: 30 – 840 l/s of 108 – 3024 m<sup>3</sup>/h
- Luchthoeveelheidsregelbereik (regelaar met dynamische drukverschilmeting): ca. 10 – 100 % van de nominale volumestroom
- drukverschil: 5 – 1000 Pa

### Aanbouwdelen

Variabel volumeregeling met elektronische Easyregelaar door stuursignaal, signaal werkelijke waarde voor terugkoppeling naar GBS.

- Voedingsspanning 24 V AC
- Signaalspanning 0 – 10 V DC
- Met externe, potentiaalvrije contacten mogelijke dwangsturingen: dicht, open,  $\dot{V}_{min}$  en  $\dot{V}_{max}$ .
- Potentiometers met procentschaal voor instellen van de luchthoeveelheden  $\dot{V}_{min}$  en  $\dot{V}_{max}$
- Signaal werkelijke waarde betrokken op nominale luchthoeveelheid, daardoor eenvoudige inbedrijfname en latere verstelling
- Luchthoeveelheidsbereik ca. 10 – 100 % van nominale luchthoeveelheid
- Van buiten goed zichtbare controlelampen voor signaleren van de functies, niet uitgeregeld en spanningsuitval

Elektrische aansluiting met klemmenstrook.

Klemmen voor voedingsspanning dubbel, voor het doorverbinden naar de volgende regelaar.

### Selectiegegevens

- $\dot{V}$  \_\_\_\_\_ [m<sup>3</sup>/h]
- $\Delta p_{st}$  \_\_\_\_\_ [Pa]
- $L_{PA}$  stromingsgeluid \_\_\_\_\_ [dB(A)]
- $L_{PA}$  Afgestraald geluid \_\_\_\_\_ [dB(A)]

Bestelopties

1 Type

**TZ-Silenzio**

VAV-regelaar, toevoerlucht

2 Ommanteling

Geen vermelding: zonder

**D** Met ommanteling

3 Nominale grootte

**125**

**160**

**200**

**250**

**315**

4 Aanbouwdelen

Bijvoorbeeld

**BC0** compactregelaar

**B13** Universele regelaar

5 Bedrijfsmodus

**E** Enkel

**M** Master

**S** Slave

**F** Constante waarde

6 Signaalspanningsbereik

Voor de signalen werkelijke en  
gewenste waarde

**0** 0 – 10 V DC

**2** 2 – 10 V DC

7 Luchthoeveelheden [m<sup>3</sup>/h oder l/s]

$\dot{V}_{\min}$  –  $\dot{V}_{\max}$  voor fabrieksinstelling

8 Klepstand

Uitsluitend veerretourmotor

**NO** stroomloos OPEN

**NC** stroomloos DICHT