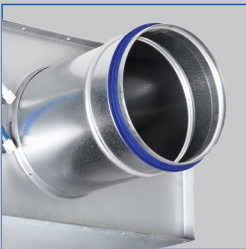
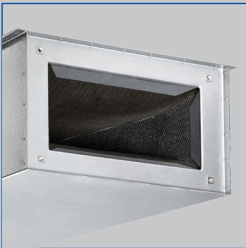




Easyregelaar



Compactregelaar

Hogedrukzijde  
ronde aansluiting

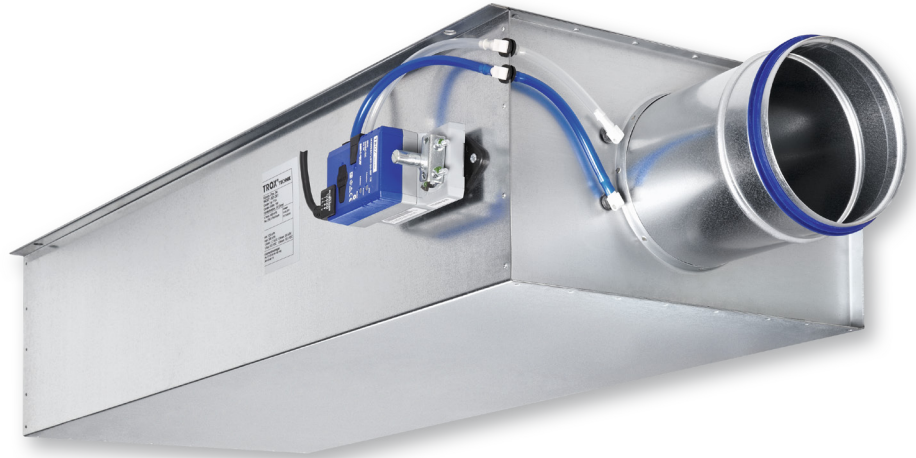
Ruimtezijde rechthoekige aansluiting



getest volgens VDI 6022

# VAV-regelaars

## Serie TVA



### Voor hoge akoestische eisen in de afvoer

Luchthoeveelheidsregelaar voor afvoerlucht met variabele luchthoeveelheden in gebouwen met hoge akoestische eisen

- Efficiënte, geïntegreerde geluiddemper
- Expansieboxuitvoering voor reductie van de luchtsnelheid
- Elektronische regelcomponenten voor diverse toepassingen (Easy, Compact, Universeel en LABCONTROL)
- Geschikt voor luchtsnelheden tot 13 m/s
- Lekkage bij gesloten regelklep volgens EN 1751, Klasse 4
- Luchtdichtheid van het huis volgens EN 1751, klasse A.

Optionele uitrusting en toebehoren

- Ommanteling voor demping van het afgestraalde geluid
- Extra geluiddemper serie TS voor demping van het stromingsgeluid

### Serie

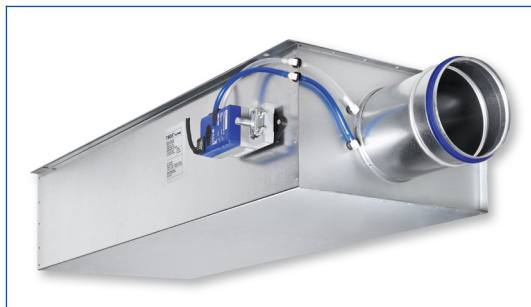
|     |                                 |          |
|-----|---------------------------------|----------|
| TVA | Algemene informatie             | 1.1 – 2  |
|     | Bestelsleutel                   | 1.1 – 5  |
|     | Stromingstechnische gegevens    | 1.1 – 6  |
|     | Snelselectie                    | 1.1 – 7  |
|     | Afmetingen en gewichten - TVA   | 1.1 – 8  |
|     | Afmetingen en gewichten - TVA-D | 1.1 – 9  |
|     | Bestekomschrijving              | 1.1 – 10 |
|     | Kenmerken en definities         | 1.5 – 1  |

### bladzijde

### Varianten

Produktvoorbeelden

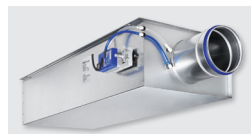
### VAV-regelaar serie TVA



### VAV-regelaar serie TVA-D



### beschrijving



VAV-regelaar serie TVA

Voor gedetailleerde informatie van de regelcomponenten zie hoofdstuk K5 - 1.3

Voor gedetailleerde informatie van de LABCONTROL-regelsystemen zie catalogus Regelsystemen

### Toepassing

- VARYCONTROL VAV-regelaar serie TVA voor afvoerluchthoeveelheidsregeling in variabel volumesystemen
- Luchthoeveelheidsregeling in gesloten regelkring met hulpenergie
- Door geïntegreerde geluiddemper voor hoge akoestische eisen geschikt
- Dichtstand door schakeling mogelijk

### Varianten

- TVA: Afvoerregelaar
- TVA-D: Afvoerregelaar met ommanteling
- Luchthoeveelheidsregelaars met ommanteling en/of een extra geluiddemper serie TS voor hoge akoestische eisen
- Later voorzien van een ommanteling is niet mogelijk

### Nominale grootten

- 125, 160, 200, 250, 315, 400

### Aanbouwdelen

- Easyregelaar: compacte eenheid van regelaar met instelpotentiometers, drukverschiltransmitter en aandrijving
- Compactregelaar: compacte eenheid van regelaar, drukverschiltransmitter en aandrijving
- Universele regelaar: regelaar, drukverschiltransmitter en aandrijving voor speciale toepassingen
- LABCONTROL: regelcomponenten voor lucht management systemen

### Toebehoren

- Lipafdichting (fabrieksmatig opgebracht)

### Aanvullende producten

- Extra geluiddemper TS

### Speciale kenmerken:

- Geïntegreerde geluiddemper met minstens 26 dB tussenschakeldemping bij 250 Hz.
- Hygiënisch getest en gecertificeerd
- Fabrieksmatige instelling en luchttechnische controle.
- Luchthoeveelheidsmeting en -verstelling is naderhand mogelijk, eventueel is instelapparaat benodigd

### Onderdelen en eigenschappen

- Bedrijfsklare VAV-regelaar, bestaande uit mechanische onderdelen en regeltechnische componenten.
- Middelende drukverschilsensor voor luchthoeveelheidsmeting
- Regelklep
- Geïntegreerde geluiddemper
- Regelcomponenten fabrieksmatig gemonteerd en aangesloten
- Elke VAV-regelaar wordt op een speciale meetopstelling gecontroleerd
- Instelgegevens of luchthoeveelheidsbereik wordt vermeld op de VAV-regelaar
- Grote regelnauwkeurigheid van de te regelen luchthoeveelheden, ook bij slechte aanstroming.

### Constructiegegevens

- Rechthoekige behuizing
- Ventilatorzijdige rondeaansluiting passend op ronde luchtkanalen volgens EN 1506 of EN 13180.
- Ronde aansluiting met inlegril voor lipafdichting
- Aansluiting ruimtezijde geschikt voor luchtkanaalprofiel
- Leidschoep voor akoestische en aerodynamische optimalisering na de regelklep
- Klepstand is zichtbaar aan de buitenkant op de as
- Thermische en akoestische isolatie

**Materialen en afwerking**

- Huis en regelklep van verzinkte staalplaat
- Regelklepafdichting van kunststof TPE
- Isolatie van minerale wol
- Drukverschilsensor van aluminium
- Glijlager van kunststof

**TVA-D**

- Ommanteling van verzinkte staalplaat
- Isolatie van minerale wol
- Rubber elementen ter voorkoming van contactgeluid

**Mineraalwol**

- Volgens EN 13501 bouw materiaal klasse A1, niet brandbaar
- RAL-Gütezeichen RAL-GZ 388
- Hygienisch onschadelijk door biologisch afbreekbaarheid volgens TRGS 905 en EU-richtlijn 97/69/EG
- Beschermd tegen erosie tot een luchtsnelheid van 20 m/s door de toplaag van glasvezeldoek
- Ongevoelig voor schimmel- of bacteriegroei

**Inbouw en inbedrijfname**

- Willekeurige stand (uitgezonderd regelaars met statische drukverschiltransmitter)
- Gat in de velskant van de behuizing passend voor draadstangen M10

**Normen en richtlijnen**

- Hygiëne-eisen volgens VDI 6022
- VDI 2083, klasse 3 en US-Standard 209E, klasse 100
- Lekkage bij gesloten regelklep volgens EN 1751, klasse 4 (Nominale grootten 125, 160, klasse 3).
- Nominale grootten 125, 160 voldoen aan de algemene eisen, nominale grootten 200 – 400 aan de verzwaarde eisen van de DIN 1946, deel 4 voor toelaatbare lekluchthoeveelheid bij gesloten regelklep
- Luchtdichtheid van het huis volgens EN 1751, klasse A.

**Onderhoud**

- Onderhoudsvrij, door de constructie en gekozen materialen ongevoelig voor slijtage

**Technische gegevens**

|   |   |
|---|---|
| <b>Nominale grootten</b>  | 125 – 400 mm                                    |
| <b>Luchthoeveelheidsbereik</b>  | 15 – 1680 l/s                                   |
| <b>Luchthoeveelheidsbereik</b>  | 54 – 6048 m <sup>3</sup> /h                     |
| <b>Luchthoeveelheidsbereik (regelaar met dynamische drukverschilmeting)</b> | ca. 10 – 100 % van de nominale luchthoeveelheid |
| <b>Drukverschil</b>   | 5 – 1500 Pa                                     |
| <b>Bedrijfstemperatuur</b>  | 10 – 50 °C                                      |

### 1 Functie

#### Funcieomschrijving

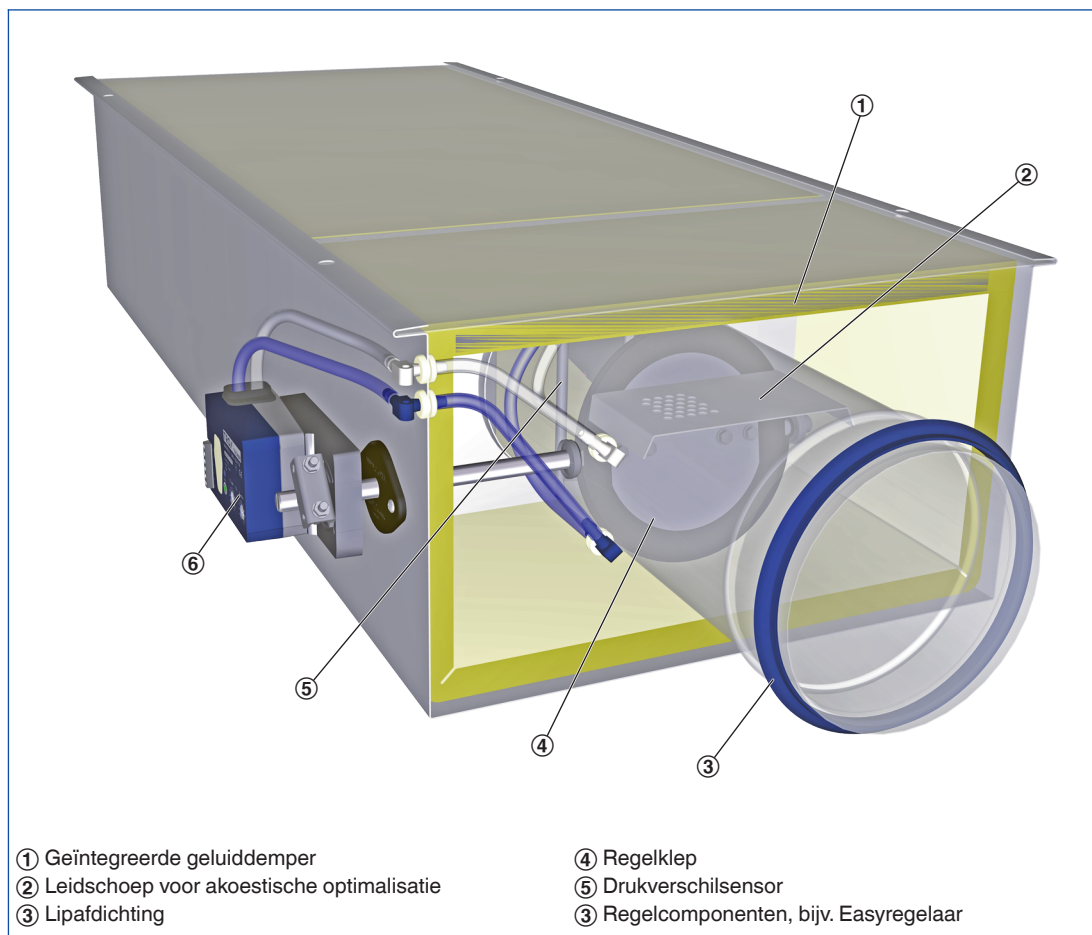
Voor het meten van de luchthoeveelheid heeft de VAV-regelaar een drukverschilsensor. De regelcomponenten (aanbouw delen) omvatten een drukverschiltransmitter voor het omzetten van het drukverschil (werkdruk) in een elektrisch signaal, een regelaar en een servomotor, als Easyregelaar, Compactregelaar of als losse componenten (universeel of LABCONTROL). De gewenste waarde komt in de meeste

toepassingen van een ruimtetemperatuurregelaar. De regelaar vergelijkt de werkelijke waarde met de gewenste waarde en verandert bij afwijkingen het stuursignaal voor de klepaandrijving.

Een geïntegreerde geluiddemper dempt het door het smoren ontstane geluid.

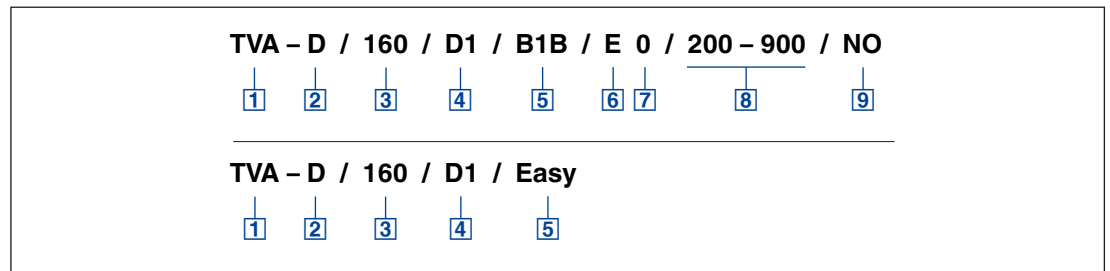
Door het grotere rechthoekige oppervlak aan de ruimtezijde is de lichtsnelheid ongeveer de helft van de lichtsnelheid in het ronde luchtkanaal.

#### Schematische weergave TVA



Bestelsleutel

TVA, TVA/.../Easy



**1** Type

**TVA** VAV-regelaar, afvoerlucht

**2** Ommanteling

Geen vermelding: zonder

**D** Met ommanteling

**3** Nominale grootte [mm]

**125**

**160**

**200**

**250**

**315**

**400**

**4** Toebehoren

Geen vermelding: zonder

**D1** Lipafdichting

**5** Aanbouwdelen

Bijvoorbeeld

**BC0** Compactregelaar

**B13** Universele regelaar

**6** Bedrijfsmodus

**E** Enkel

**M** Master

**S** Slave

**F** Constante waarde

**7** Signaalspanningsbereik

Voor de signalen werkelijke en gewenste waarde

**0** 0 – 10 V DC

**2** 2 – 10 V DC

**8** Luchthoeveelheden [m<sup>3</sup>/h oder l/s]

$\dot{V}_{\min}$  –  $\dot{V}_{\max}$  voor fabrieksinstelling

**9** Klepstand

Uitsluitend veerretourmotor

**NO** stroomloos OPEN

**NC** stroomloos DICHT

Bestelvoorbeelden

**TVA-D/160/D1/BC0/E0/200–800 m<sup>3</sup>/h**

Ommanteling: met

Nominale grootte: 160 mm

Toebehoren: lipafdichting

Aanbouwdelen: compactregelaar

Bedrijfsmodus: Enkel

Signaalspanningsbereik: 0 – 10 V DC

Luchthoeveelheid: 200 – 800 m<sup>3</sup>/h

**TVA/200/Easy**

Ommanteling: zonder

Nominale grootte: 200 mm

Aanbouwdelen: Easyregelaar

### Luchthoeveelheidsbereiken

Het minimale drukverschil van een VAV-regelaar is belangrijk bij het ontwerp van de luchtkanalen en bij de selectie van de ventilator en de toerentalregeling.

Er moet voor alle regelaars onder alle bedrijfsomstandigheden voldoende kanaaldruk zijn. Het meetpunt of meetpunten voor de toerentalregeling moeten goed gekozen worden.

### Luchthoeveelheidsbereiken en minimale drukverschillen

| Nominale grootte | $\dot{V}$ |                   | $\Delta p_{st\ min}$ |     | $\Delta \dot{V}$<br>± % |
|------------------|-----------|-------------------|----------------------|-----|-------------------------|
|                  | l/s       | m <sup>3</sup> /h | ①                    | ②   |                         |
|                  |           |                   | Pa                   | Pa  |                         |
| 125              | 15        | 54                | 5                    | 5   | 19                      |
|                  | 60        | 216               | 25                   | 35  | 8                       |
|                  | 105       | 378               | 75                   | 95  | 7                       |
|                  | 150       | 540               | 150                  | 190 | 5                       |
| 160              | 25        | 90                | 5                    | 5   | 19                      |
|                  | 100       | 360               | 25                   | 30  | 8                       |
|                  | 175       | 630               | 75                   | 85  | 7                       |
|                  | 250       | 900               | 150                  | 170 | 5                       |
| 200              | 40        | 144               | 5                    | 5   | 19                      |
|                  | 160       | 576               | 30                   | 35  | 8                       |
|                  | 280       | 1008              | 95                   | 105 | 7                       |
|                  | 405       | 1458              | 190                  | 210 | 5                       |
| 250              | 60        | 216               | 5                    | 5   | 19                      |
|                  | 250       | 900               | 25                   | 30  | 8                       |
|                  | 430       | 1548              | 75                   | 85  | 7                       |
|                  | 615       | 2214              | 150                  | 170 | 5                       |
| 315              | 100       | 360               | 5                    | 5   | 19                      |
|                  | 410       | 1476              | 30                   | 35  | 8                       |
|                  | 720       | 2592              | 90                   | 110 | 7                       |
|                  | 1030      | 3708              | 180                  | 220 | 5                       |
| 400              | 170       | 612               | 5                    | 5   | 19                      |
|                  | 670       | 2412              | 25                   | 35  | 8                       |
|                  | 1175      | 4230              | 75                   | 95  | 7                       |
|                  | 1680      | 6048              | 150                  | 190 | 5                       |

① TVA

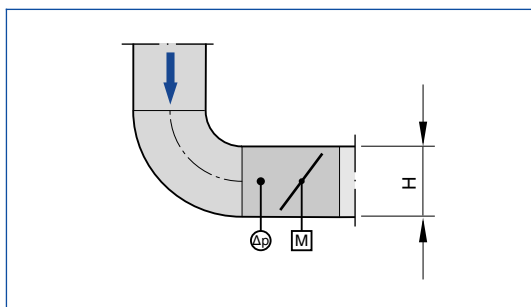
② TVZ met extra geluiddemper TS

### Aanstroming

De nauwkeurigheid  $\Delta \dot{V}$  geldt voor rechte aanstroming.

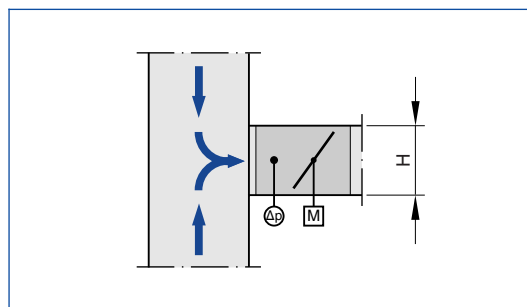
Vormstukken zoals bochten, aftakkingen of veranderingen in doorsnede veroorzaken turbulenties, die de meting kunnen beïnvloeden. De uitvoering van luchtkanalen, bijvoorbeeld een aftakking van een hoofdkanaal, dient te voldoen aan EN 1505. Voor veel inbouwsituaties is rechte aanstroombuiging nodig.

### Bocht



Een bocht- zonder rechte aanstroombuiging voor de VAV-regelaar - heeft geen noemenswaardige invloed op de nauwkeurigheid.

### Aftakking



De vermelde nauwkeurigheid  $\Delta \dot{V}$  wordt ook bij direct aansluiten aan een aftakking bereikt.

Stromingsgeluid

De snelselectie geeft een goede indruk van de te verwachten geluiddruk in de ruimte. Indicatieve tussenwaarden kunnen geïnterpoleerd worden. Voor exacte tussenwaarden en spectrumgegevens kunt u ons selectieprogramma Easy Product Finder gebruiken.

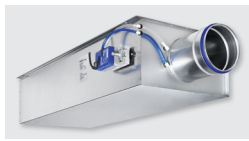
De diameter wordt gekozen met de gegeven luchthoeveelheden  $\dot{V}_{min}$  en  $\dot{V}_{max}$ . In de snelselectie zijn praktische dempingswaarden aangehouden. Als het geluidsdruk niveau te hoog is wordt een grotere luchthoeveelheidsregelaar gekozen en/of is een geluiddemper benodigd.

**Snelselectie geluiddruk niveau van het stromingsgeluid in [dB(A)]**  
**Snelselectie geluiddruk niveau bij drukverschil 150 Pa**

| Nominale grootte | $\dot{V}$ | $\dot{V}$         | Stromingsgeluid |                  | Geluidemissie    |                  |
|------------------|-----------|-------------------|-----------------|------------------|------------------|------------------|
|                  |           |                   | ①               | ②                | ①                | ③                |
|                  | l/s       | m <sup>3</sup> /h | L <sub>PA</sub> | L <sub>PA1</sub> | L <sub>PA2</sub> | L <sub>PA3</sub> |
| 125              | 15        | 54                | 18              | 16               | 15               | <15              |
|                  | 60        | 216               | 24              | 21               | 26               | 21               |
|                  | 105       | 378               | 26              | 23               | 30               | 25               |
|                  | 150       | 540               | 25              | 25               | 33               | 27               |
| 160              | 25        | 90                | 16              | 15               | 15               | <15              |
|                  | 100       | 360               | 28              | 23               | 24               | 20               |
|                  | 175       | 630               | 28              | 23               | 29               | 24               |
|                  | 250       | 900               | 23              | 22               | 32               | 27               |
| 200              | 40        | 144               | 15              | <15              | 16               | <15              |
|                  | 160       | 576               | 20              | 17               | 24               | 20               |
|                  | 280       | 1008              | 23              | 18               | 30               | 25               |
|                  | 405       | 1458              | 26              | 25               | 32               | 27               |
| 250              | 60        | 216               | 16              | <15              | 15               | <15              |
|                  | 250       | 900               | 19              | 16               | 25               | 20               |
|                  | 430       | 1548              | 20              | 18               | 29               | 24               |
|                  | 615       | 2214              | 27              | 27               | 33               | 28               |
| 315              | 105       | 378               | 17              | 15               | 15               | <15              |
|                  | 410       | 1476              | 26              | 21               | 28               | 23               |
|                  | 720       | 2592              | 25              | 22               | 34               | 29               |
|                  | 1030      | 3708              | 27              | 27               | 37               | 32               |
| 400              | 170       | 612               | 16              | <15              | 17               | <15              |
|                  | 670       | 2412              | 18              | <15              | 32               | 26               |
|                  | 1175      | 4230              | 23              | 19               | 37               | 32               |
|                  | 1680      | 6048              | 32              | 29               | 42               | 38               |

- ① TVA
- ② TVZ met extra geluiddemper TS
- ③ TVA-D

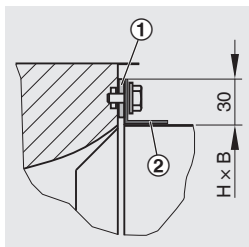
## 1 beschrijving



VAV-regelaar serie TVA

- Luchthoeveelheidsregelaar voor variabele afvoer-luchthoeveelheidsregeling

## afmetingen

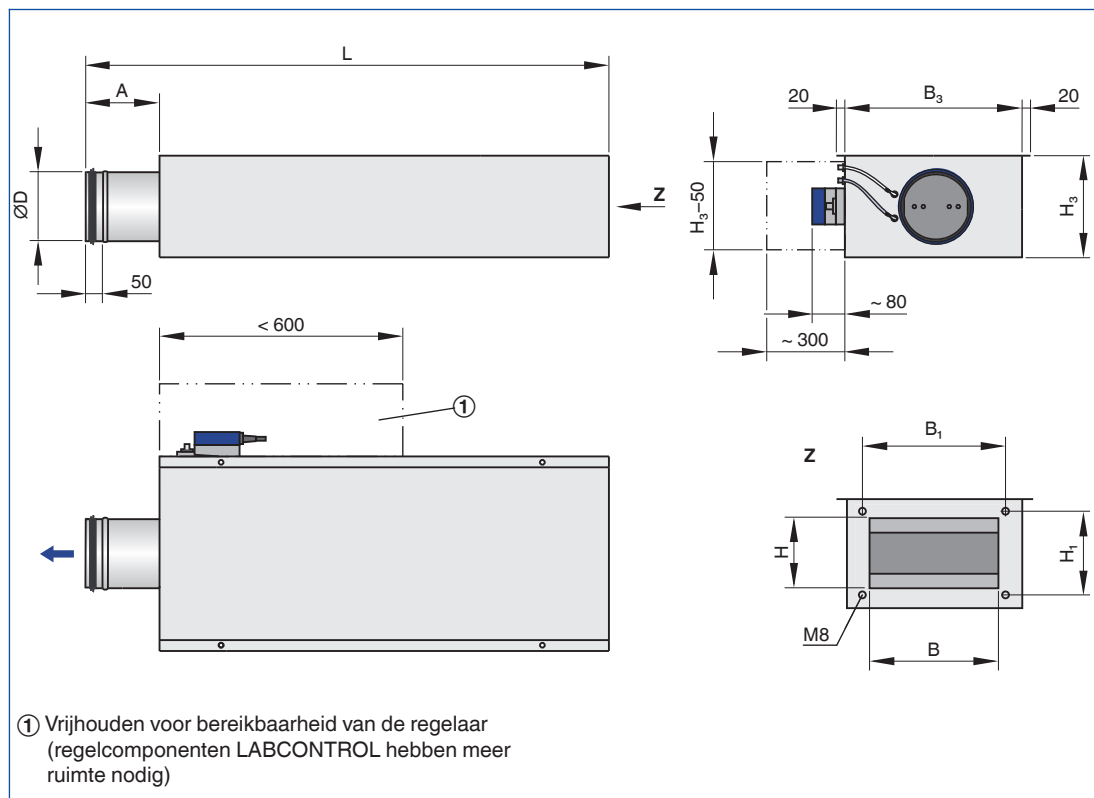


Maattekening detail  
luchtkanaalprofiel

① Comprimeerbare  
afdichting, door derden

② Luchtkanaalprofiel

## Maattekening TVA



## Afmetingen en gewichten

| Nominale grootte | ØD  | L    | B <sub>3</sub> | H <sub>3</sub> | B   | B <sub>1</sub> | H   | H <sub>1</sub> | A   | W   | m   |
|------------------|-----|------|----------------|----------------|-----|----------------|-----|----------------|-----|-----|-----|
|                  | mm  | mm   | mm             | mm             | mm  | mm             | mm  | mm             | mm  | mm  | kg  |
| 125              | 124 | 1220 | 300            | 236            | 198 | 232            | 152 | 186            | 185 | 115 | 21  |
| 160              | 159 | 1205 | 410            | 236            | 308 | 342            | 152 | 186            | 170 | 140 | 25  |
| 200              | 199 | 1460 | 560            | 281            | 458 | 492            | 210 | 244            | 140 | 175 | 33  |
| 250              | 249 | 1540 | 700            | 311            | 598 | 632            | 201 | 235            | 100 | 215 | 55  |
| 315              | 314 | 1685 | 900            | 361            | 798 | 832            | 252 | 286            | 245 | 265 | 73  |
| 400              | 399 | 1995 | 1000           | 446            | 898 | 932            | 354 | 388            | 175 | 335 | 118 |



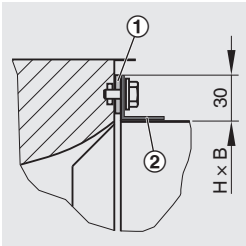
## beschrijving



VAV-regelaar serie TVA-D

- Luchthoeveelheidsregelaar met ommanteling voor variabele afvoerluchthoeveelheidsregeling
- Voor ruimten waarin het afgestraald geluid niet voldoende wordt gedempd door een verlaagd plafond
- Voor de ventilator en ronde luchtkanalen dienen eventueel extra maatregelen te worden genomen
- Ommanteling niet later aan te brengen

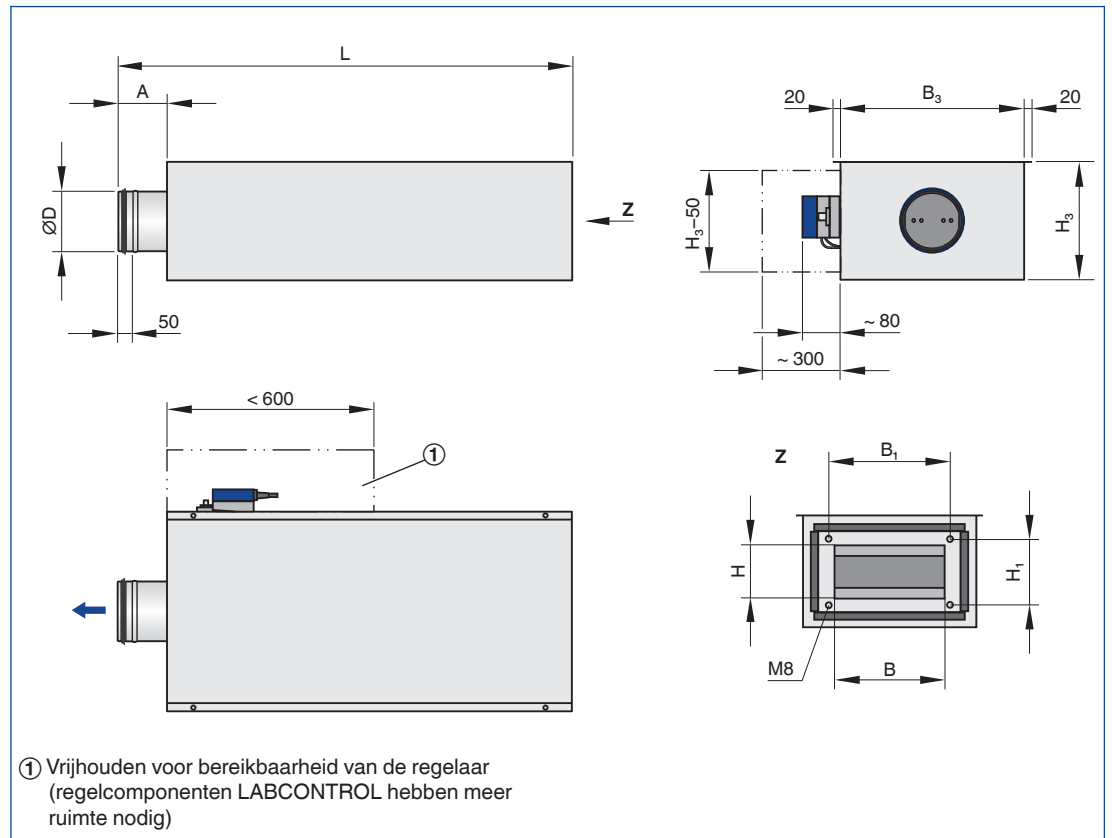
## afmetingen



Maattekening detail luchtkanaalprofiel

- ① Comprimeerbare afdichting, door derden
- ② Luchtkanaalprofiel

## Maattekening TVA-D



## Afmetingen en gewichten

| Nominale grootte | ØD  | L    | B <sub>3</sub> | H <sub>3</sub> | B   | B <sub>1</sub> | H   | H <sub>1</sub> | A   | W   | m   |
|------------------|-----|------|----------------|----------------|-----|----------------|-----|----------------|-----|-----|-----|
|                  | mm  | mm   | mm             | mm             | mm  | mm             | mm  | mm             | mm  | mm  | kg  |
| 125              | 124 | 1220 | 380            | 316            | 198 | 232            | 152 | 186            | 145 | 155 | 41  |
| 160              | 159 | 1205 | 490            | 316            | 308 | 342            | 152 | 186            | 130 | 180 | 50  |
| 200              | 199 | 1460 | 640            | 361            | 458 | 492            | 210 | 244            | 100 | 215 | 63  |
| 250              | 249 | 1540 | 780            | 391            | 598 | 632            | 201 | 235            | 60  | 255 | 95  |
| 315              | 314 | 1685 | 980            | 441            | 798 | 832            | 252 | 286            | 205 | 305 | 133 |
| 400              | 399 | 1995 | 1080           | 526            | 898 | 932            | 354 | 388            | 135 | 375 | 193 |

### Standaardschrijving

Deze bestekomschrijving beschrijft de algemene eigenschappen van het product. Teksten voor varianten genereert het selectie programma Easy Product Finder.

VAV-regelaar in rechthoekige uitvoering voor variabel en constant volume systemen, voor afvoerlucht, in zes grootten  
 Hoge regelnaauwkeurigheid van de ingestelde luchthoeveelheden.  
 Bedrijfsklare VAV-regelaar, bestaande uit mechanische onderdelen en regeltechnische componenten. Apparaat omvat een middelende drukverschilsensor voor de meting van de luchthoeveelheid, een regelklep en een geïntegreerde geluiddemper. Regelcomponenten fabrieksmatig gemonteerd en aangesloten. Drukverschilsensor met 3 mm boringen, daardoor niet gevoelig voor vervuiling.  
 Hogedrukzijdige aansluiting met inlegril voor lipafdichting, passend op ronde luchtkanalen volgens EN 1506 resp. EN 13180.  
 Ruimtezijdige geschikt voor aansluiten met luchtkanaalprofielen.  
 Leidschoep, na de regelklep, voor akoestische en aerodynamische optimalisering.  
 Behuizing met thermische en akoestische isolatie. Klepstand is zichtbaar op de as.  
 Lekkage bij gesloten regelklep volgens EN 1751, klasse 4 (Nominale grootten 125, 160, klasse 3).  
 Luchtdichtheid van het huis volgens EN 1751, klasse B.  
 Geschikt VDI 2083, cleanroomklasse 3, US-Standard 209E, klasse 100. Hygiëne volgens VDI 6022, DIN 1946, deel 4, EN 13779 en VDI 3803.

### Speciale kenmerken:

- Geïntegreerde geluiddemper met minstens 26 dB tussenschakeldemping bij 250 Hz.
- Hygiënisch getest en gecertificeerd
- Fabrieksmatige instelling en luchttechnische controle.
- Luchthoeveelheidsmeting en -verstelling is naderhand mogelijk, eventueel is instelapparaat benodigd

### Materialen en afwerking

- Huis en regelklep van verzinkte staalplaat
- Regelklepafdichting van kunststof TPE
- Isolatie van minerale wol
- Drukverschilsensor van aluminium
- Glijlager van kunststof

### TVA-D

- Ommanteling van verzinkte staalplaat
- Isolatie van minerale wol
- Rubber elementen ter voorkoming van contactgeluid

### Mineraalwol

- Volgens EN 13501 bouw materiaal klasse A1, niet brandbaar
- RAL-Gütezeichen RAL-GZ 388
- Hygienisch onschadelijk door biologisch afbreekbaarheid volgens TRGS 905 en EU-richtlijn 97/69/EG
- Beschermd tegen erosie tot een luchtsnelheid van 20 m/s door de toplaag van glasvezeldoek
- Ongevoelig voor schimmel- of bacteriegroei

### Technische gegevens

- Nominale grootten: 125 - 400 mm
- Luchthoeveelheidsbereik: 15 – 1680 l/s of 54 – 6048 m<sup>3</sup>/h
- Luchthoeveelheidsregelbereik (regelaar met dynamische drukverschilmeting): ca. 10 – 100 % van de nominale volumestroom
- drukverschil: 5 – 1500 Pa

### Aanbouwdelen

Variabel volumeregeling met elektronische Easyregelaar door stuursignaal, signaal werkelijke waarde voor terugkoppeling naar GBS.

- Voedingsspanning 24 V AC
- Signaalspanning 0 – 10 V DC
- Met externe, potentiaalvrije contacten mogelijke dwangsturingen: dicht, open,  $\dot{V}_{\min}$  en  $\dot{V}_{\max}$ .
- Potentiometers met procentschaal voor instellen van de luchthoeveelheden  $\dot{V}_{\min}$  en  $\dot{V}_{\max}$
- Signaal werkelijke waarde betrokken op nominale luchthoeveelheid, daardoor eenvoudige inbedrijfname en latere verstelling
- Luchthoeveelheidsbereik ca. 10 – 100 % van nominale luchthoeveelheid
- Van buiten goed zichtbare controlelampen voor signaleren van de functies, niet uitgeregeld en spanningsuitval

Elektrische aansluiting met klemmenstrook.

Klemmen voor voedingsspanning dubbel, voor het doorverbinden naar de volgende regelaar.

### Selectiegegevens

- $\dot{V}$  \_\_\_\_\_ [m<sup>3</sup>/h]
- $\Delta p_{st}$  \_\_\_\_\_ [Pa]
- $L_{PA}$  stromingsgeluid \_\_\_\_\_ [dB(A)]
- $L_{PA}$  Afgestraald geluid \_\_\_\_\_ [dB(A)]

Bestelopties

**1** Type

**TVA** VAV-regelaar, afvoerlucht

**2** Ommanteling

Geen vermelding: zonder

**D** Met ommanteling

**3** Nominale grootte [mm]

**125**

**160**

**200**

**250**

**315**

**400**

**4** Toebehoren

Geen vermelding: zonder

**D1** Lipafdichting

**5** Aanbouwdelen

Bijvoorbeeld

**BC0** Compactregelaar

**B13** Universele regelaar

**6** Bedrijfsmodus

**E** Enkel

**M** Master

**S** Slave

**F** Constante waarde

**7** Signaalspanningsbereik

Voor de signalen werkelijke en  
gewenste waarde

**0** 0 – 10 V DC

**2** 2 – 10 V DC

**8** Luchthoeveelheden [m<sup>3</sup>/h oder l/s]

$\dot{V}_{\min}$  –  $\dot{V}_{\max}$  voor fabrieksinstelling

**9** Klepstand

Uitsluitend veerretourmotor

**NO** stroomloos OPEN

**NC** stroomloos DICHT