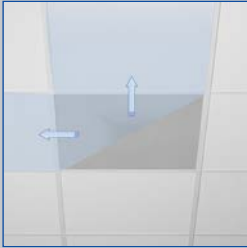
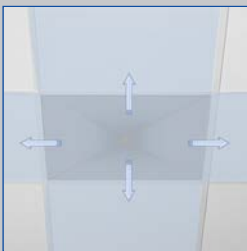


Eenzijdige horizontale uitblaas



Tweezijdige horizontale uitblaas



Vierzijdige horizontale uitblaas



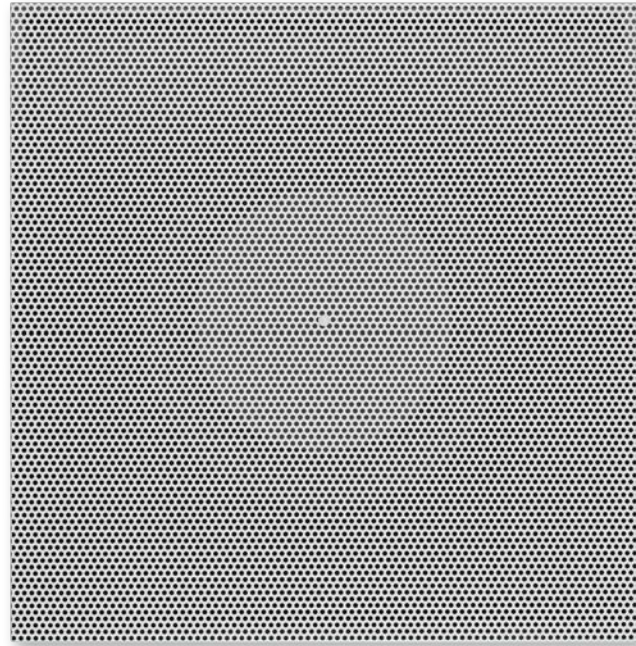
Horizontale aansluiting



Verticale aansluiting

Plafondroosters

Serie DLQL



Voor één- tot vierzijdige horizontale luchtinblaas, voor comfortruimten, met vaste luchtverdeelschijf

Vierkante plafondroosters

- Nominale grootten 250, 300, 400, 500, 600
- Luchthoeveelheidsbereik 6 - 285 l/s of 22 - 1026 m³/h
- Frontrooster vierkant
- Frontrooster van poedergecoat verzinkt staalplaat
- Voor toevoer- en afvoerlucht
- Voor constante en variabele luchthoeveelheden
- Voor alle soorten plafondsysteem
- Geperforeerd rooster met luchtverdeelschijf voor hooginducerende horizontale uitblaas

Optionele uitrusting en toebehoren

- Zichtzijde van het frontrooster in kleuren volgens RAL Classic
- Luchtaansluiting horizontaal en verticaal
- Afdekplaat voor aanpassing van de uitblaasrichting
- Aansluitkast met inregelklep

1

Serie

DLQL

Algemene informatie
Bestelsleutel
Snelselectie
Afmetingen en gewichten
Inbouwdetails
Bestekomschrijving
Kenmerken en definities

Bladzijde

1.4 – 2
1.4 – 6
1.4 – 8
1.4 – 11
1.4 – 14
1.4 – 15
1.6 – 1

Uitvoeringen

Productvoorbeelden

DLQL-Z-H

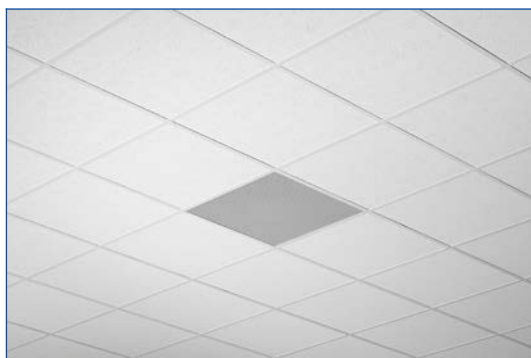


DLQL-Z-V

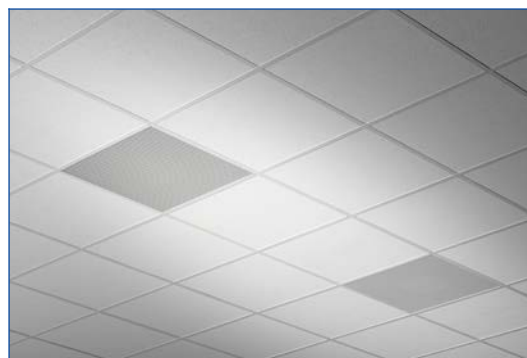


Inbouwvoorbeelden

Inbouw in systeemplafond



**Inbouw in T-profiel systeemplafond,
plaatsing in rijen**



Beschrijving

Gedetailleerde informatie over aansluitkasten, zie hoofdstuk K1 - 1.5.

Toepassing

- Plafondroosters serie DLQL als toe- en afvoerrooster voor comfortruimten.
- Goede integratie in verlaagde geperforeerde plafonds
- Een- tot vierzijdige horizontale uitblaas voor mengventilatie
- Hoge inductie voor snelle afbouw van temperatuurverschil en luchtsnelheid (bij toevoer)
- Voor constante en variabele luchthoeveelheden
- Voor toevoertemperatuurverschillen van -10 tot +10 K
- Voor ruimten tot ca. 4 m hoogte (onderkant plafond)
- Voor alle soorten plafondsysteemen

Uitvoeringen

- DLQL-P: Rasterplafond en gesloten plafonds (Gipskartonplafonds)
- DLQL-T: T-Profiel systeemplafonds
- DLQL-* -Z: Toevoer
- DLQL-* -A: Afvoer

Aansluiting

- H: Horizontale aansluiting
- V: Verticale aansluiting

Nominale grootten

Plafondplaat

- 248, 298, 398, 498, 598, 623 (Tussenmaten 249 tot 622 in stappen van 1 mm)

Frontrooster

- 250, 300, 400, 500, 600

Toebehoren

- M: Hoeveelheidsinstelling bij horizontale aansluiting

Toebehoren

- Lipafdichting

Aanvullende producten

- Afdekplaten

Speciale kenmerken

- Een- tot vierzijdige horizontale uitblaas
- Geperforeerde plaat - frontrooster van verzinkt staalplaat.
- Voor alle soorten plafondsysteemen
- Luchtaansluiting horizontaal en verticaal

Onderdelen en eigenschappen

- Vierkant geperforeerd frontrooster met luchtverdeelschijf
- Middenschroefbevestiging met sierdop voor montage van het frontrooster (Variant -P)

Constructieve kenmerken

- Aansluiting passend op ronde luchtkanalen volgens EN 1506 of EN 13180
- Aansluituit met inlegril voor lipafdichting (alleen bij lipafdichting)

Materialen en afwerking

- Geperforeerde plaat - frontrooster van verzinkt staalplaat.
- Huis, hoeveelheidsinstelling en aansluitkast van verzinkt plaatstaal
- Luchtverdeelschijf van akoestisch vlies
- Lipafdichting van rubber
- Huis poedergecoat, RAL9005, zwart
- Frontrooster gelakt, RAL 9010, wit
- P1: Poedergecoat, kleur RAL Classic

Inbouw en inbedrijfname

- Bij voorkeur toe te passen tot maximale ruimtehoogte 4,0 m
- Inbouw in gipskarton-, raster- en T-profielplafond
- Luchtaansluiting horizontaal of verticaal
- Eventueel luchthoeveelheid instellen met inregelklep

Normen en richtlijnen

- Geluidvermogensniveau van het stromingsgeluid gemeten volgens EN ISO 5135.

Onderhoud

- Onderhoudsvrij, door de constructie en gekozen materialen ongevoelig voor slijtage
- Testen en reiniging volgens VDI 6022

Technische gegevens

Nominale grootten plafondplaat	248, 298, 398, 498, 593, 598, 618, 623 mm
Nominale grootten rooster	250, 300, 400, 500, 600 mm
Minimale luchthoeveelheid	6 – 145 l/s of 22 – 522 m ³ /h
Maximale luchthoeveelheid, bij L_{WA} ≅ 50 dB(A)	275 – 285 l/s of 990 – 1026 m ³ /h
Toevoerluchttemperatuurverschil	-10 tot +10 K

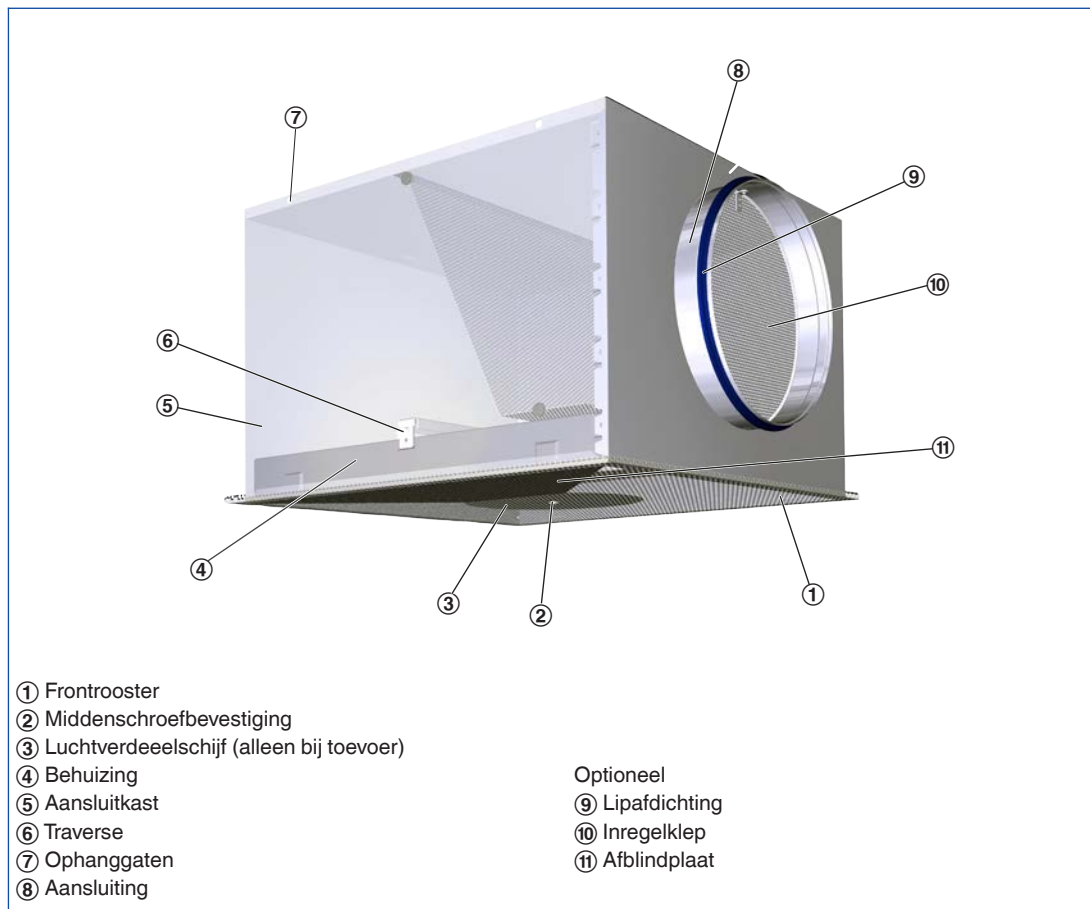
1 Functie

Functiebeschrijving

Plafondroosters voeren de toevoerlucht met gerichte stroming in de ruimte. Dit stromingspatroon heeft een hoge inductie van ruimtelucht en daardoor een snelle afbouw van luchtsnelheid en van het temperatuurverschil tussen toevoerlucht en ruimtelucht. Met plafondroosters zijn grote luchthoeveelheden mogelijk. Het resultaat is mengventilatie voor comfortruimten met een goede doorspoeling in de leefzone.

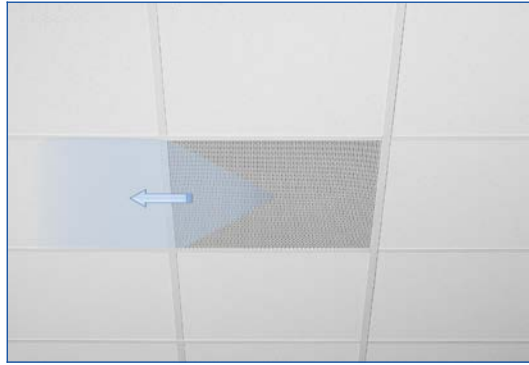
Plafondrooster serie DLQL hebben een luchtverdeelschijf voor hooginductieve horizontale uitblaas. Horizontale uitblaas in een tot vier richtingen. Het toevoertemperatuurverschil kan -10 tot $+10$ K zijn. Voor eenheid in vormgeving kan de serie DLQL ook als afvoerrooster toegepast worden.

Schematische voorstelling, DLQL voor toevoer en met een afdekplaat

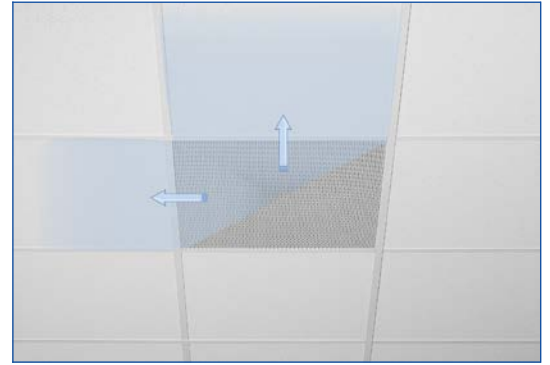


Stromingsrichtingen
Horizontale uitblaas

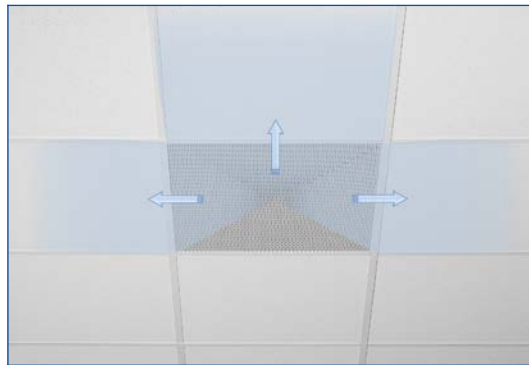
Eenzijdige uitblaas met drie afblindplaten



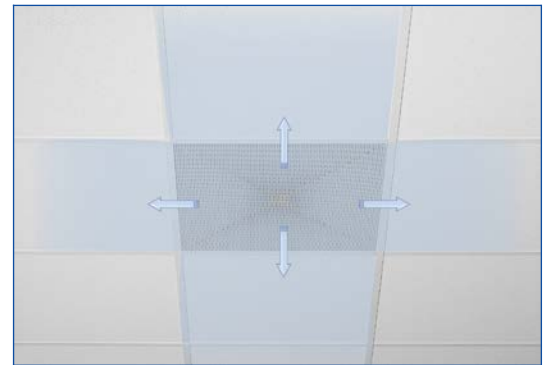
Tweezijdige uitblaas met twee afblindplaten



Driezijdige uitblaas met een afblindplaat



Vierzijdige uitblaas zonder afblindplaten



Bestelsleutel

DLQL

DLQL - T - Z - H - M - L / 600 x 593 / P1 - RAL ...

1 2 3 4 5 6 7 8 9

1 Serie

DLQL Plafondrooster

2 Plafondsysteem

P Raster- of gipskartonplafond
T T-Profiel systeemplafond

3 Installatie

Z Toevoer
A Afvoer

4 Aansluiting

H Horizontaal
V Verticaal

5 Inregelklep voor luchthoeveelheidsinstelling

Geen opgaaf: zonder
M Met (Alleen aansluitkast H)

6 Toebehoren

Geen opgaaf: zonder
L Met lipafdichting

7 Nominale grootte [mm]

250
300
400
500
600

8 Frontplaatgrootte [mm]

DLQL-P
Geen opgaaf: Frontplaatgrootte =
nominale grootte - 2 mm
598 Voor plafondraster 600
623 Voor plafondraster 625
... Andere afmetingen, max. 623 mm
DLQL-T
593 Voor T-profiel plafondraster 600
618 Voor T-profiel plafondraster 625

9 Oppervlak zichtzijde

Geen opgaaf: poedergecoat
RAL 9010, wit
P1 Poedergecoat, RAL Classic kleur opgeven

Glansgraad:
RAL 9010 50 %
RAL 9006 30 %
Alle andere RAL-kleuren 70 %

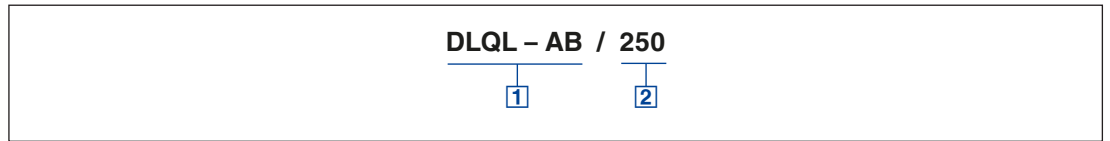
Bestelvoorbeeld

DLQL-T-Z-H-M-L/600x593

Plafondsysteem	T-profiel systeemplafond
Installatie	Toevoerlucht
Aansluiting	Horizontaal
Inregelklep voor luchthoeveelheidsinstelling	Met
Toebehoren	Met lipafdichting
Nominale grootte	600
Frontplaatgrootte	593
Oppervlak zichtzijde	RAL 9010, wit, glansgraad 50%

Aanvullende producten

DLQL-AB



1 Serie

DLQL-AB Afblindplaat voor plafondrooster DLQL

2 Nominale grootte [mm]

250

300

400

500

600

DLQL⁻-Z-H eenzijdig uitblazend (toevoer)

De snelselectie biedt een goed overzicht van de luchthoeveelheidsbereiken en de daarbij behorende geluidvermogens en drukverschillen.

De maximale luchthoeveelheden gelden voor een geluidvermogen van ca. 50 dB (A) bij 0° klepstand.

Voor exacte waarden, rekening houdend met alle parameters, kunt u ons selectieprogramma Easy Product Finder gebruiken.

Snelselectie geluidvermogen en drukverlies

Nominale grootte	V̇		Klepstand					
			0°		45°		90°	
	l/s	m ³ /h	Δp _t Pa	L _{WA} dB(A)	Δp _t Pa	L _{WA} dB(A)	Δp _t Pa	L _{WA} dB(A)
250	6	22	3	<15	3	<15	6	<15
	15	54	20	22	22	22	40	22
	20	72	35	31	39	31	70	31
	30	108	79	49	87	49	158	49
300	10	36	5	<15	6	<15	11	<15
	20	72	22	30	24	30	43	31
	30	108	49	42	54	42	98	43
	40	144	87	52	95	52	173	53
400	15	54	5	<15	5	<15	9	<15
	30	108	19	28	21	29	38	30
	45	162	43	42	47	43	85	44
	55	198	64	49	70	50	127	51
500	25	90	7	<15	8	<15	14	<15
	40	144	17	28	19	29	35	29
	55	198	33	42	36	43	66	43
	70	252	54	50	59	51	107	51
600	35	126	5	<15	6	<15	11	<15
	60	216	16	28	17	28	32	28
	85	306	32	41	35	41	63	41
	110	396	53	50	58	50	106	50

DLQL⁻-Z-H tweezijdig uitblazend (toevoer)

Snelselectie geluidvermogen en drukverlies

Nominale grootte	V̇		Klepstand					
			0°		45°		90°	
	l/s	m ³ /h	Δp _t Pa	L _{WA} dB(A)	Δp _t Pa	L _{WA} dB(A)	Δp _t Pa	L _{WA} dB(A)
250	15	54	8	17	9	17	16	17
	25	90	22	30	24	30	44	30
	35	126	43	39	48	39	87	39
	50	180	89	51	97	51	177	51
300	20	72	9	18	10	18	18	19
	30	108	20	29	22	29	40	30
	40	144	36	38	39	38	72	39
	55	198	68	50	75	50	136	51
400	35	126	10	18	11	19	20	20
	50	180	20	30	23	31	41	32
	70	252	40	42	44	43	80	44
	85	306	59	49	65	50	118	51
500	50	180	10	20	11	21	20	21
	70	252	20	32	22	33	39	33
	95	342	36	43	40	44	72	44
	115	414	53	50	58	51	106	51
600	75	270	9	16	10	16	19	16
	105	378	19	31	20	31	37	31
	140	504	33	42	36	42	66	42
	175	630	52	50	57	50	103	50

DLQL*-Z-H driezijdig
uitblazend (toevoer)

Snelselectie geluidvermogen en drukverlies

Nominale grootte	\dot{V}		Klepstand					
			0°		45°		90°	
	l/s	m ³ /h	Δp_t Pa	L_{WA} dB(A)	Δp_t Pa	L_{WA} dB(A)	Δp_t Pa	L_{WA} dB(A)
250	20	72	9	20	10	20	18	20
	35	126	27	34	30	34	54	34
	50	180	55	45	61	45	110	45
	60	216	80	52	87	52	159	52
300	30	108	13	23	14	23	26	24
	40	144	23	32	25	32	46	33
	50	180	36	40	40	40	72	41
	65	234	61	49	67	49	122	50
400	50	180	12	21	13	22	24	23
	70	252	23	32	26	33	47	34
	90	324	39	42	43	43	77	44
	110	396	58	50	64	51	115	52
500	75	270	13	22	14	23	26	23
	100	360	23	35	25	36	46	36
	125	450	36	43	39	44	72	44
	150	540	52	50	57	51	103	51
600	110	396	12	19	13	19	23	19
	150	540	22	33	24	33	43	33
	190	684	35	42	38	42	69	42
	235	846	53	50	58	50	106	50

DLQL*-Z-H vierzijdig
uitblazend (toevoer)

Snelselectie geluidvermogen en drukverlies

Nominale grootte	\dot{V}		Klepstand					
			0°		45°		90°	
	l/s	m ³ /h	Δp_t Pa	L_{WA} dB(A)	Δp_t Pa	L_{WA} dB(A)	Δp_t Pa	L_{WA} dB(A)
250	25	90	10	23	11	22	17	22
	35	126	19	30	21	30	34	30
	50	180	39	40	43	41	69	40
	65	234	66	49	72	49	116	49
300	35	126	14	23	16	24	28	25
	45	162	23	31	26	32	46	32
	60	216	41	41	46	41	81	41
	75	270	64	50	72	49	127	49
400	65	234	15	23	19	25	35	26
	75	270	20	28	25	30	47	31
	95	342	32	37	40	38	75	39
	135	486	64	50	80	51	151	51
500	100	360	18	27	20	27	37	28
	130	468	30	38	33	37	62	38
	160	576	46	46	50	45	94	46
	180	648	58	50	63	50	118	50
600	145	522	15	25	17	25	30	25
	185	666	24	34	28	34	49	34
	230	828	38	43	44	43	75	43
	275	990	54	50	63	50	107	49

1

De maximale luchthoeveelheden gelden voor een geluidvermogen van ca. 50 dB (A).

DLQL*-Z-V eenzijdig uitblazend (toevoer)

Snelselectie geluidvermogen en drukverlies

Nominale grootte	\dot{V}		Δp_t Pa	L_{WA} dB(A)
	l/s	m ³ /h		
250	6	22	5	<15
	15	54	34	34
	20	72	60	43
	25	90	94	50
300	10	36	6	15
	20	72	24	33
	30	108	53	46
	35	126	72	51
400	15	54	5	<15
	30	108	20	32
	45	162	45	45
	50	180	56	49
500	25	90	6	19
	40	144	15	30
	55	198	28	40
	75	270	52	51
600	35	126	5	19
	60	216	15	32
	85	306	30	43
	100	360	42	50

DLQL*-Z-V tweezijdig uitblazend (toevoer)

Snelselectie geluidvermogen en drukverlies

Nominale grootte	\dot{V}		Δp_t Pa	L_{WA} dB(A)
	l/s	m ³ /h		
250	15	54	10	20
	25	90	29	35
	35	126	56	45
	40	144	73	50
	40	144	73	50
300	20	72	8	16
	30	108	18	31
	40	144	32	41
	50	180	50	49
	50	180	50	49
400	35	126	9	18
	50	180	18	32
	70	252	35	44
	80	288	45	49
	80	288	45	49
500	50	180	8	20
	70	252	15	33
	95	342	28	44
	115	414	41	51
	115	414	41	51
600	75	270	8	20
	105	378	15	33
	130	468	24	41
	130	468	24	41
	165	594	38	50

DLQL*-Z-V driezijdig uitblazend (toevoer)

Snelselectie geluidvermogen en drukverlies

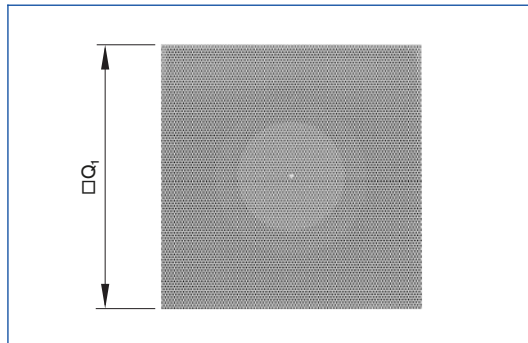
Nominale grootte	\dot{V}		Δp_t Pa	L_{WA} dB(A)
	l/s	m ³ /h		
250	20	72	9	19
	35	126	27	36
	50	180	55	47
	60	216	80	53
300	30	108	11	20
	40	144	19	31
	50	180	29	40
	65	234	50	49
400	50	180	9	21
	70	252	17	33
	90	324	29	43
	110	396	43	50
500	75	270	9	20
	100	360	16	35
	125	450	25	44
	150	540	36	50
600	110	396	8	21
	150	540	15	33
	190	684	24	42
	230	828	35	51

DLQL*-Z-V vierzijdig uitblazend (toevoer)

Snelselectie geluidvermogen en drukverlies

Nominale grootte	\dot{V}		Δp_t Pa	L_{WA} dB(A)
	l/s	m ³ /h		
250	25	90	9	18
	35	126	17	29
	50	180	35	41
	65	234	59	50
	65	234	59	50
300	35	126	9	<15
	50	180	17	30
	65	234	29	41
	85	306	50	51
	85	306	50	51
400	65	234	9	19
	85	306	16	32
	110	396	27	42
	135	486	40	49
	135	486	40	49
500	100	360	11	26
	125	450	17	37
	150	540	25	45
	170	612	32	50
	170	612	32	50
600	145	522	8	20
	190	684	14	33
	235	846	22	42
	235	846	22	42
	285	1026	32	50

Frontrooster DLQL



Afmetingen

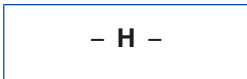
Nominale grootte	DLQL-P	DLQL-T	A _{eff}
	□Q ₁	□Q ₁	
	mm		m ²
250	248	593	0,0100
300	298	593	0,0145
400	398	593	0,0258
500	498	593	0,0403
600	598	593	0,0580

A_{eff} geldt voor vierzijdige uitblaas

DLQL-...-H



DLQL-Z-H



Bestelsleuteldetail

Uitvoering

- Plafondrooster met vierkant frontrooster
- Aansluitkast met horizontale aansluiting

Nominale grootten

Plafondplaat

- 248, 298, 398, 498, 598, 623 (Tussenmaten 249 tot 622 in stappen van 1 mm)

Frontrooster

- 250, 300, 400, 500, 600

Onderdelen en eigenschappen

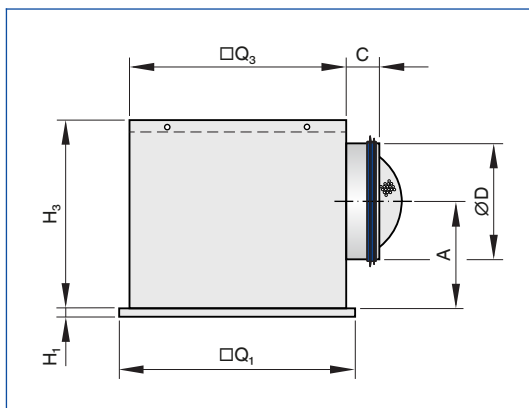
- Vierkant geperforeerd frontrooster met luchtverdeelschijf
- Middenschroefbevestiging met sierdop voor montage van het frontrooster (Variant -P)

Constructieve kenmerken

- Aansluiting passend op ronde luchtkanalen volgens EN 1506 of EN 13180
- Aansluituit met inlegrijs voor lipafdichting (alleen bij lipafdichting)

1

Vierkant frontrooster met horizontale aansluitkast



Afmetingen en gewichten [kg]

Nominale grootte	DLQL-P	DLQL-T	ØD	H ₁	□Q ₃	H ₃	A	C	Aansluitkast	m
	□Q ₁									kg
	mm									
250	248	593	158	8	216	250	139	50	AK-Uni-008	2,8
300	298	593	158	8	290	250	139	50	AK-Uni-001	4,0
400	398	593	198	8	372	295	164	50	AK-Uni-002	6,5
500	498	593	248	8	476	345	189	48	AK-Uni-010	9,6
600	598	593	313	8	590	410	222	50	AK-Uni-012	13,8

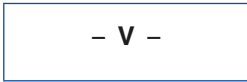
DLQL-T: □Q₁ = 618 voor T-profiel-plafondraaster 625 mogelijk

DLQL-P : □Q₁ tot 623 mm mogelijk

DLQL...-V



DLQL-Z-V



Bestelsleuteldetail

Uitvoering

- Plafondrooster met vierkant frontrooster
- Aansluitkast met verticale aansluiting

Nominale grootten

Plafondplaat

- 248, 298, 398, 498, 598, 623 (Tussenmaten 249 tot 622 in stappen van 1 mm)

Frontrooster

- 250, 300, 400, 500, 600

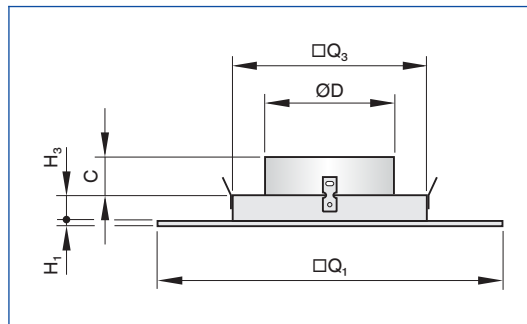
Onderdelen en eigenschappen

- Vierkant frontrooster
- Aansluitkast met verticale aansluiting

Constructieve kenmerken

- Aansluiting passend op ronde luchtkanalen volgens EN 1506 of EN 13180

DLQL...-V



Afmetingen en gewichten [kg]

Nominale grootte	DLQL-P	DLQL-T	ØD	H ₁	□Q ₃	H ₃	C	m
	□Q ₁							
mm								
kg								
250	248	593	123	8	198	20	50	0,9
300	298	593	158	8	272	26	50	1,2
400	398	593	198	8	354	36	50	2,0
500	498	593	248	8	458	47	50	3,1
600	598	593	313	8	572	56	50	4,4

DLQL-T: □Q₁ = 618 voor T-profiel-plafondraaster 625 mogelijk

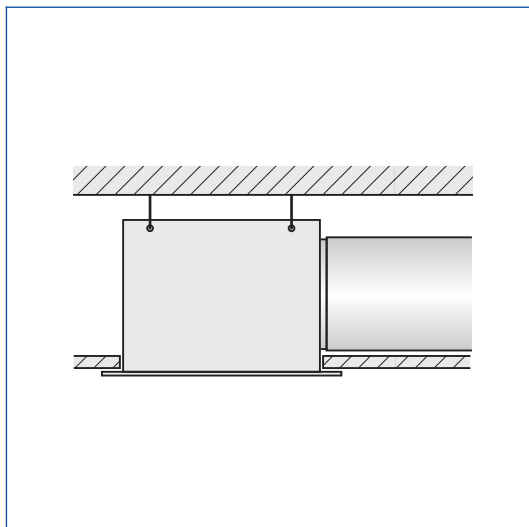
DLQL-P : □Q₁ tot 623 mm mogelijk

1 Installaties

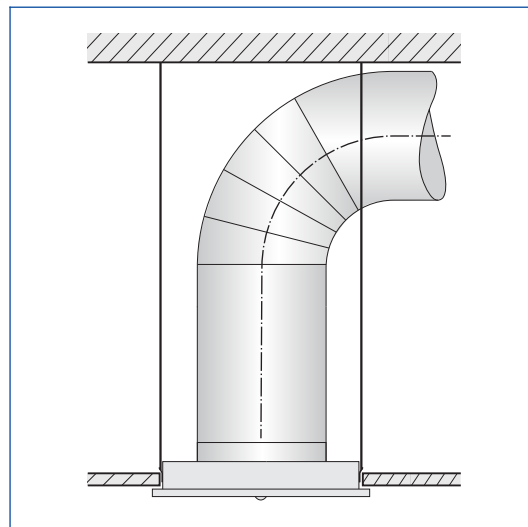
Voor meer inbouwdetails, zie hoofdstuk K1 – 1.6.

Schematische weergave ter verduidelijking van het inbouwdetail.

Inbouw in plafond met vierkante aansluitkast

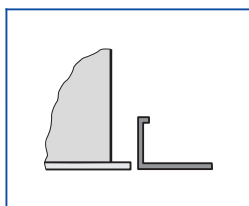


Inbouw in plafond met verticale aansluiting

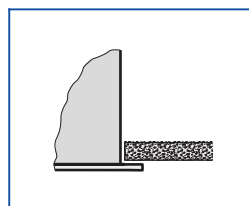


Plafondsysteem

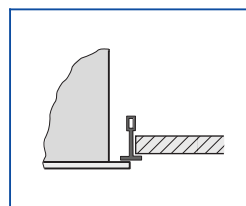
Systeemplafond



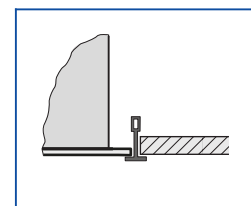
Gesloten plafond



T-profiel systeemplafond



T-profiel systeemplafond, opgelegd



Standaardschrijving

Deze bestekomschrijving beschrijft de algemene eigenschappen van het product. Teksten voor varianten genereert het selectie programma Easy Product Finder.

Plafondroosters met vierkant geperforeerd frontrooster. Als toevoer- of afvoerluchtrooster voor comfortinstallaties. Frontrooster met luchtverdeelschijf voor horizontale een- tot vierzijdige horizontale inblaas Voor inbouw in raster- en gipskartonplafonds
Rooster gereed voor montage, opgebouwd uit het frontrooster met luchtverdeelschijf (alleen bij toevoer) en een huis met verticale aansluiting of een aansluitkast met horizontale aansluiting. Geperforeerd frontrooster voor middenschroefbevestiging (Variant -P) Aansluiting passend op ronde luchtkanalen volgens EN 1506 of EN 13180. Geluidvermogeniveau van het stromingsgeluid gemeten volgens EN ISO 5135.

Speciale kenmerken

- Een- tot vierzijdige horizontale uitblaas
- Geperforeerde plaat - frontrooster van verzinkt staalplaat.
- Voor alle soorten plafondsysteemen
- Luchtaansluiting horizontaal en verticaal

Materialen en afwerking

- Geperforeerde plaat - frontrooster van verzinkt staalplaat.
- Huis, hoeveelheidsinstelling en aansluitkast van verzinkt plaatstaal
- Luchtverdeelschijf van akoestisch vlies
- Lipafdichting van rubber
- Huis poedergecoat, RAL9005, zwart
- Frontrooster gelakt, RAL 9010, wit
- P1: Poedergecoat, kleur RAL Classic

Technische gegevens

- Nominale grootten frontplaat: 248, 298, 398, 498, 593, 598, 618, 623 mm
- Nominale grootten rooster: 250, 300, 400, 500, 600 mm
- Minimale luchthoeveelheid: 6 – 145 l/s of 22 – 522 m³/h
- Maximale luchthoeveelheid, bij L_{WA} ≈ 50 dB(A): 275 – 285 l/s of 990 – 1026 m³/h
- Toevoertemperatuurverschil: -10 tot +10 K

Selectiegegevens

- \dot{V} _____ [m³/h]
- Δp_t _____ [Pa]
- L_{WA} stromingsgeluid _____ [dB(A)]

Bestelopties

1 Serie

DLQL Plafondrooster

2 Plafondsysteem

- P** Raster- of gipskartonplafond
- T** T-Profiel systeemplafond

3 Installatie

- Z** Toevoer
- A** Afvoer

4 Aansluiting

- H** Horizontaal
- V** Verticaal

5 Inregelklep voor luchthoeveelheidsinstelling

- Geen opgaaf: zonder
- M** Met (Alleen aansluitkast H)

6 Toebehoren

- Geen opgaaf: zonder
- L** Met lipafdichting

7 Nominale grootte [mm]

- 250**
- 300**
- 400**
- 500**
- 600**

8 Frontplaatgrootte [mm]

- DLQL-P**
Geen opgaaf: Frontplaatgrootte = nominale grootte – 2 mm
- 598** Voor plafondraster 600
- 623** Voor plafondraster 625
- ...
Andere afmetingen, max. 623 mm
DLQL-T
- 593** Voor T-profiel plafondraster 600
- 618** Voor T-profiel plafondraster 625

9 Oppervlak zichtzijde

- Geen opgaaf: poedergecoat
RAL 9010, wit
- P1** Poedergecoat,
RAL Classic kleur opgeven
- Glansgraad:
RAL 9010 50 %
RAL 9006 30 %
Alle andere RAL-kleuren 70 %

1

Aanvullende producten

Bestelopties

1 Serie

DLQL-AB Afblindplaat voor plafondrooster DLQL

2 Nominale grootte [mm]

- 250
- 300
- 400
- 500
- 600

Plafondroosters

Kenmerken en definities



Plafondroosters

- Productkeuze
- Hoofdafmetingen
- Definities
- Selectie en selectievoorbeeld
- Inbouwwijze
- Inbedrijfsname

Plafondroosters

Kenmerken en definities

Productkeuze

1

	Wervelroosters								
	AIRNAMIC	VDW	TDV-SilentAIR	RFD	FD	TDF-SilentAIR	VD	VDL	FDE
Frontroosteraanzicht									
Rond	●	●	●	●	●	●		●	
Vierkant	●						●		●
Frontrooster									
Rond	●	●	●	●	●	●		●	
Vierkant	●	●	●	●	●	●	●		●
Verzinkte staalplaat		●	●	●	●	●		●	●
Aluminium				●			●		
Kunststof	●								
Luchtrichtelementen									
Vaststaand	●			●	●	●			●
Verstelbaar		●	●				●	●	
Kunststof zwart en wit		●	●						
Kanaalaansluiting									
Horizontaal	●	●	●	●	●	●	●	●	●
Verticaal		●	●	●	●	●	●	●	
FLEXTRO	●	●	●		●	●			
Aanbouw delen									
Inregelklep	●	●	●	●	●	●			●
Meetnippel		●	●	●	●	●			●
Servomotor							●	●	
Toebehoren									
Lipafdichting	●	●	●	●	●	●			●
Beschermkorf							●	●	
Randverbreding							●	●	
Nominale grootten									
Frontrooster rond	400, 600	300, 400, 500, 600, 625	300, 400, 500, 600, 625		300, 400, 500, 600, 625	300, 400, 500, 600, 625			
Frontrooster vierkant	300, 600, 625	300, 400, 500, 600, 625, 825						425, 600, 775, 1050	
Aansluituiten*				125, 160, 200, 250, 315, 400				315, 400, 630, 800	250, 315
Technische gegevens									
Luchthoeveelheidsbereik [l/s]	13 – 385	7 – 470	11 – 315	4 – 330	9 – 235	10 – 295	95 – 1490	65 – 1080	51 – 365
Luchthoeveelheidsbereik [m ³ /h]	47 – 1386	25 – 1692	40 – 1134	14 – 1188	31 – 846	36 – 1026	342 – 5364	234 – 3888	184 – 1314
Toevoerluchttemperatuurverschil	-12 – +10 K						-12 – +15 K		-12 – +10 K
●	Mogelijk								
○	Niet mogelijk								

*Nominale diameter

Plafondroosters

Kenmerken en definities

Productkeuze

1

	Designwervelroosters		Wervelroosters met geperforeerde plaat
	XARTO	ADD	DCS
Frontroosteraanzicht			
Rond	●	●	●
Vierkant	●		●
Frontrooster			
Rond	●	●	
Vierkant	●	●	●
Verzinkte staalplaat	●	●	●
Aluminium			
Kunststof			
Luchtrichtlamellen			
Vaststaand	●	●	●
Verstelbaar			
Kunststof zwart en wit			
Kanaalaansluiting			
Horizontaal	●	●	●
Verticaal		●	●
FLEXTRO			
Aanbouw delen			
Inregelklep	●	●	
Meetnippel		●	
Servomotor			
Toebehoren			
Lipafdichting	●	●	
Beschermkorf			
Randverbreding			
Nominale grootten			
Frontrooster rond	600	250, 300, 450, 500, 600	
Frontrooster vierkant	600, 625	250, 300, 450, 500, 600, 625	600, 625
Aansluituitent*		125, 160, 200, 250, 315	125, 160, 200, 250, 315, 400
Technische gegevens			
Luchthoeveelheidsbereik [l/s]	31 – 265	20 – 465	4 – 260
Luchthoeveelheidsbereik [m³/h]	110 – 954	72 – 1674	16 – 936
Toevoerluchttemperatuurverschil	-12 – +10 K		
●	Mogelijk		
	Niet mogelijk		

*Nominale diameter

Plafondroosters

Kenmerken en definities

Productkeuze

1

	Plafondroosters						
	VDR	ADLQ	DLQ	ADLR	DLQL	DLQ-AK	DLK-Fb
Frontroosteraanzicht							
Rond	●			●			
Vierkant		●	●		●	●	●
Frontrooster							
Rond	●			●			
Vierkant		●	●	●	●	●	●
Verzinkte staalplaat			●		●	●	●
Aluminium	●	●		●			
Kunststof							
Luchtrichtlamellen							
Vaststaand		●	●	●	●	●	●
Verstelbaar	●						
Kunststof zwart en wit							
Kanaalaansluiting							
Horizontaal	●	●	●	●	●	●	●
Verticaal	●			●	●		
FLEXTRO		●					
Aanbouw delen							
Inregelklep		●	●	●	●		
Meetnippel		●	●	●			
Servomotor	●						
Toebehoren							
Lipafdichting		●	●	●	●		
Beschermkorf							
Randverbreding							
Nominale grootten							
Frontrooster rond	630, 800			244, 300, 356, 412, 468, 542, 598, 654			
Frontrooster vierkant		250, 300, 400, 500, 600, 625	250, 300, 400, 500, 600, 625	600 625	250, 300, 400, 500, 600	300, 400, 500, 600, 625	600, 625
Aansluituiten*	315, 400, 630, 800						
Technische gegevens							
Luchthoeveelheidsbereik [l/s]	175 – 1495	20 – 665	20 – 700	20 – 650	6 – 285	40 – 565	220 – 460
Luchthoeveelheidsbereik [m ³ /h]	630 – 5382	72 – 2394	72 – 2520	72 – 2340	22 – 1026	144 – 2034	792 – 1656
Toevoerluchttemperatuurverschil	-10 – +15 K	-10 – +10 K					
●	Mogelijk						
	Niet mogelijk						

*Nominale diameter

Hoofdafmetingen

 $\varnothing D$ [mm]

Buitendiameter van de aansluiting

 $\varnothing D_1$ [mm]

Buitendiameter van een rond frontrooster

 $\varnothing D_2$ [mm]

Diameter van een rond roosteraanzicht

 $\varnothing D_3$ [mm]

Diameter van een ronde aansluitkast

 $\square Q_1$ [mm]

Buitenafmetingen van een vierkant frontrooster

 $\square Q_2$ [mm]

Afmetingen van een vierkant roosteraanzicht

 $\square Q_3$ [mm]

Afmetingen van een vierkante aansluitkast

 H_1 [mm]

Hoogte van onderkant plafond tot onderkant frontrooster

 H_2 [mm]

Hoogte van een plafondrooster van onderkant plafond tot bovenkant aansluituit

 H_3 [mm]

Hoogte van een plafondrooster met aansluitkast van onderkant plafond tot bovenkant aansluitkast of aansluituit

 A [mm]

Plaats van de aansluituit, gedefinieerd door de afstand van de hartlijn tot onderkant plafond

 C [mm]

Lengte van de aansluituit

 m [kg]

Gewicht (massa)

Definities

 L_{WA} [dB(A)]

Geluidvermogeniveau stromingsgeluid, A-gecorrigeerd.

 \dot{V} [m³/h] en [l/s]

Luchthoeveelheid

 Δt_z [K]

Toevoerluchttemperatuurverschil, toevoerluchttemperatuur min ruimtetemperatuur

 Δp_t [Pa]

Totaal drukverlies

 A_{eff} [m²]

Effectief uitblaasoppervlak

Alle geluidvermogens zijn gebaseerd op 1 pW

Plafondroosters

Kenmerken en definities

1 Selectie volgens deze catalogus

De selectie van de geluiddempers aan de hand van deze catalogus vindt plaats met behulp van de snelselectie.

Voor alle nominale maten zijn praktische luchthoeveelheidsbereiken voor toevoer aangegeven. De maximale luchthoeveelheden zijn gebaseerd op een geopende inregelklep. Bij terugregelen van de klep ontstaan grotere waarden voor geluiddruk en drukverlies. De tabellen hebben waarden voor klepstanden 45 en 90°.

Selectiegegevens voor afwijkende luchthoeveelheden en klepstanden zijn eenvoudig en accuraat met de Easy Product Finder te bepalen.

Selectievoorbeeld

Gegeven

$\dot{V} = 300 \text{ l/s}$ (1280 m³/h)

Vierkant frontrooster van staal met vaste lamellen

Maximaal geluidvermogen 40 dB(A)

bij klepstand 45°

Vierzijdig uitblazend

Snelselectie

Serie DLQ

Mogelijke nominale grootten: 600, 625

Gekozen: DLQ/600

Easy Product Finder



Met de Easy Product Finder kunt u het product met uw projectspecifieke gegevens dimensioneren.

De Easy Product Finder kunt u op onze website vinden.

Project: 1 - TROX Easy Product Finder - Standort des Projektes: Deutschland

Neue Position: Bestellchüssel
DLQ-4K / / 600 / / 0 / / 0 / / 0 / / RAL 9010

Produktauswahl: Zeichnung | Bestellinfos

Eingabe:

- Volumenstrom [m³/h]: 1.280 (792 - 2796)
- Zwischenräume/Abstände [m]:
 - s: 6,00 (±2,0)
 - s₁: 1,20 (1,0 - 2,0)
 - x: 3,00 (±1,2)
- Temperaturunterschied [K]: -8,0 (-12,0 - 4,6)

Lufttechnische Ergebnisse:

V_{rel}	- 0,15	m/s
Δp_{tot}	- -1,3	K
V_1	- 0,32	m/s
Δp_1	- -1,3	K

DLQ

Anwendung/Foto/Video

Vorderansicht

Akustische Ergebnisse (0° = komplett geöffnet)

Zu/Auf	dB(A)	Pa
Opt	34	
LWA	38	dB(A)
LWNc	32	

EPF 2.2.0 (11.07.2014 11:23)

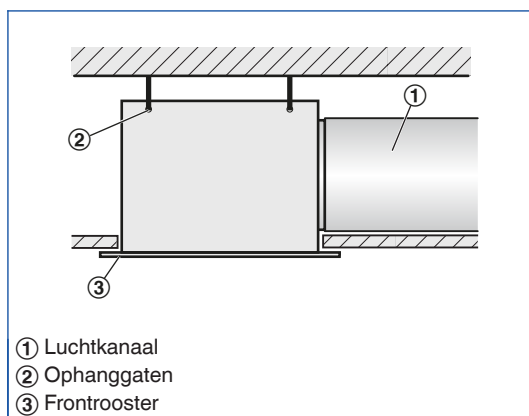
Beschrijving

Inbouwijze

- Inbouw en aansluiten op lokatie
- Optimale stromingstechnische werking bij plafondbinbouw
- Middenschroefbevestiging van het frontrooster aan de traverse van de aansluitkast
- Schroefkop bij middenschroefbevestiging met sierdop afgedekt

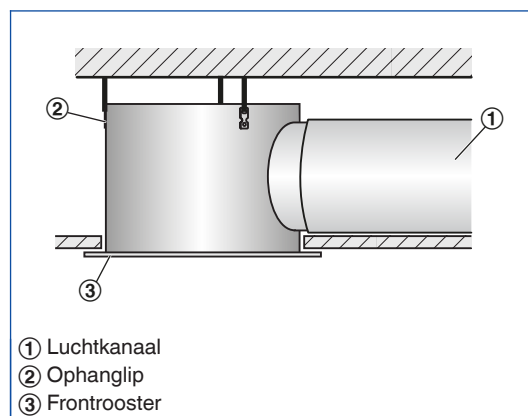
Installaties

Inbouw in plafond met vierkante aansluitkast



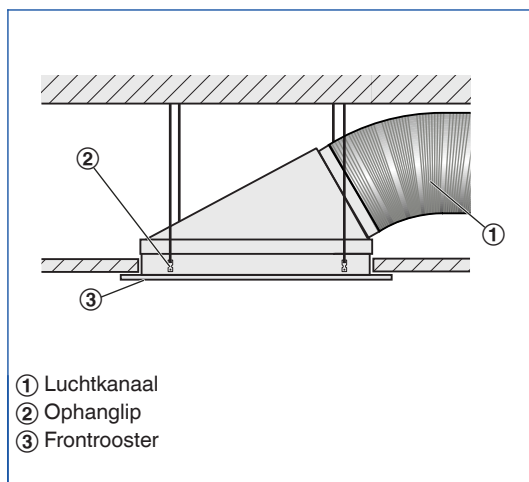
- Aansluiting horizontaal
- Vier ophangaten
- Montage met draad, draadeinden of noniushangers door derden

Inbouw in plafond met ronde aansluitkast



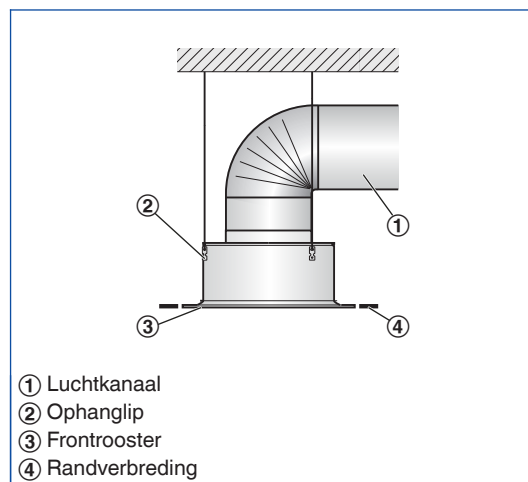
- Aansluiting horizontaal
- Drie ophanglippen
- Montage met draad, draadeinden of noniushangers door derden

Inbouw in plafond met FLEXTRO aansluitkast



- Kanaalaansluiting 30° ten opzichte van horizontaal
- Vier ophanglippen
- Montage met draad, draadeinden of noniushangers door derden

Vrijhangende plaatsing

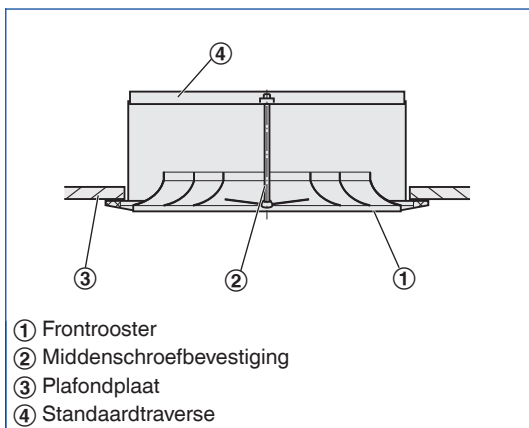


- Verticale aansluiting
- Drie ophanglippen
- Montage met draad, draadeinden of noniushangers door derden

1

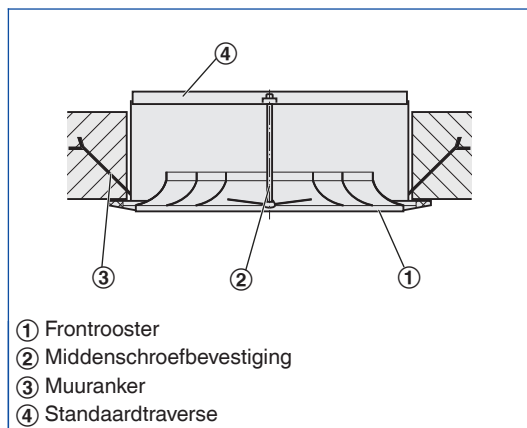
Montage zonder aansluitkast

Montage in plafond met standaardtraverse G1, met geschroefde plafondplaat



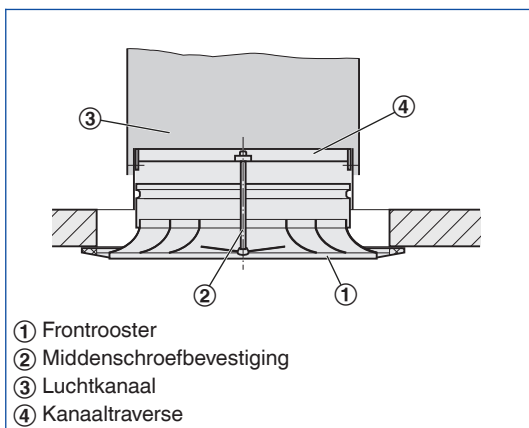
- Geen kanaalaansluiting
- Montage standaardtraverse aan plafondplaat

Montage in plafond met standaardtraverse G1, anker ingemetseld



- Geen kanaalaansluiting
- Inmortelen van standaardtraverse in dek door derden

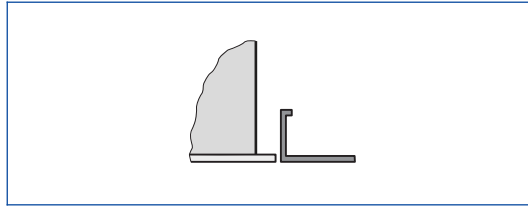
Montage in plafond met kanaaltraverse E1



- Verticale aansluiting
- Montage kanaaltraverse aan het luchtkanaal

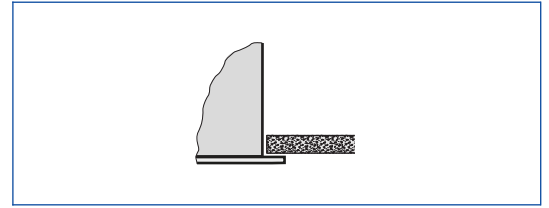
Plafondsystemen

Inbouw in systeemplafond



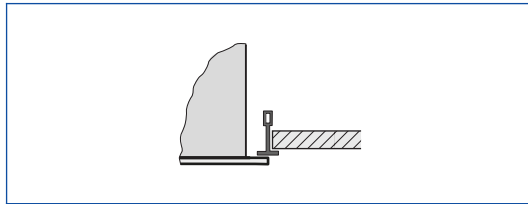
- Aansluitkast aan het dek monteren
- Plafondplaat van het bandrasterplafond is onafhankelijk van het plafondrooster
- Frontrooster na afwerking van plafond monteren

Inbouw in gesloten plafond



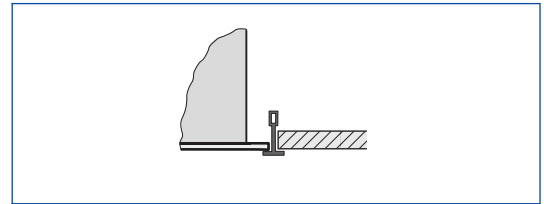
- Aansluitkast (eventueel met frontrooster) aan aan dek monteren
- Gelijk met gipskartonplafondplaat of aanpassen
- Eventueel frontrooster na afwerking plafond monteren

Inbouw in systeemplafond



- Aansluitkast aan het dek monteren
- T-Profielplafond is onafhankelijk van plafondrooster
- Frontrooster na afwerking van plafond onder de T-profielen monteren

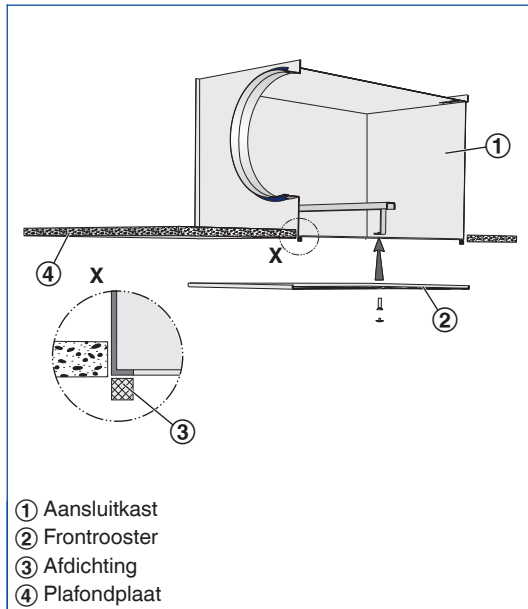
Inbouw in systeemplafond, opgelegd



- Eventueel aansluitkast aan het dek monteren
- Luchtrooster ligt op T-profiel

Afdichting en bevestiging van het frontrooster

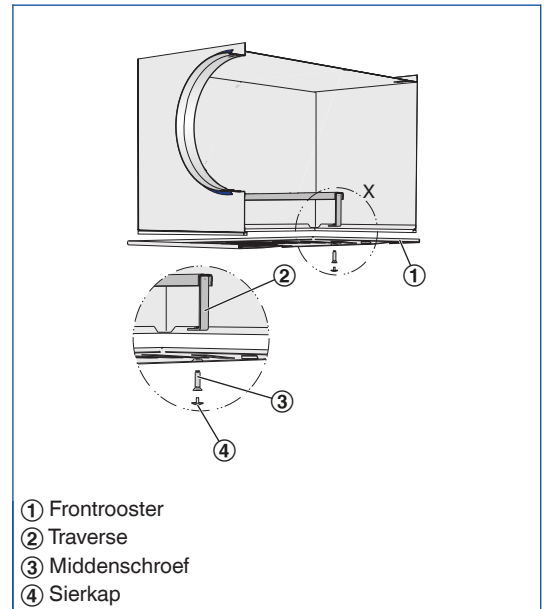
Frontrooster afdichting



- ① Aansluitkast
- ② Frontrooster
- ③ Afdichting
- ④ Plafondplaat

- Zelfklevend dichtband (meegeleverd) op de rand van de aansluitkast aanbrengen

Frontrooster middenschroefbevestiging



- ① Frontrooster
- ② Traverse
- ③ Middenschroef
- ④ Sierkap

- Frontrooster met middenschroef aan de traverse van de aansluitkast bevestigen
- Sierkap aanbrengen

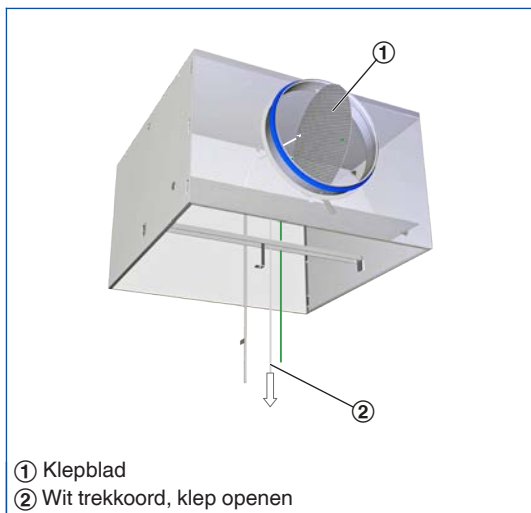
1 Inbedrijfsname

Inregelen

Als er meerdere roosters na een luchthoeveelheidsregelaar zijn aangesloten, is eventueel inregelen van luchthoeveelheden nodig.

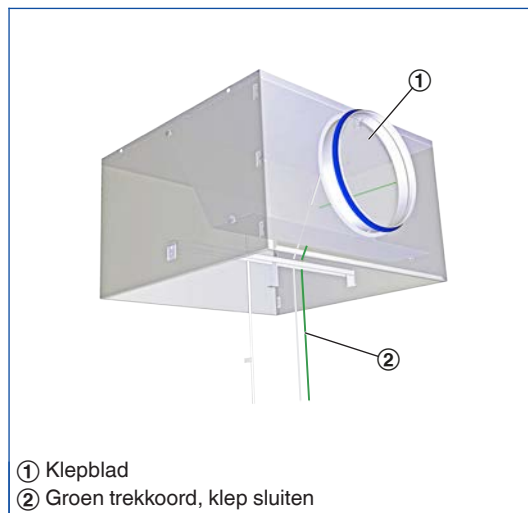
- AIRNAMIC, XARTO, FLEXTRO:
Bij gedemonteerd frontrooster is de inregelklep bedienbaar, die van 0 tot 90° verstelbaar is in 15°-stappen.
- Plafondroosters met universele aansluitkast en inregelklep (uitvoering -M):
Bij gedemonteerd frontrooster is de inregelklep bedienbaar, die van 0 tot 90° traploos verstelbaar is
- Plafondroosters met universele aansluitkast met hoeveelheidsinstelling en meetnippel (uitvoering -MN): Met twee trekkoorden (wit en groen) kan de hoeveelheidsinstelling ook met gemonteerd rooster bediend worden.

AK-Uni-...-MN Hoeveelheidsinstelling



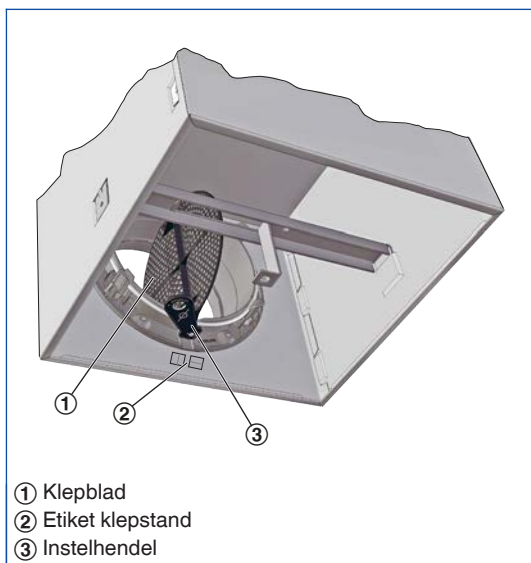
Open, 0°

AK-Uni-...-MN Hoeveelheidsinstelling



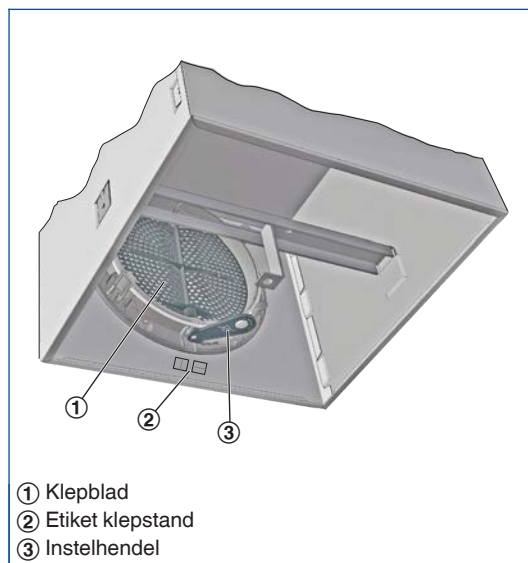
Gesloten, 90°

AIRNAMIC, XARTO, FLEXTRO Hoeveelheidsinstelling



Open, 0°

AIRNAMIC, XARTO, FLEXTRO Hoeveelheidsinstelling



Gesloten, 90°

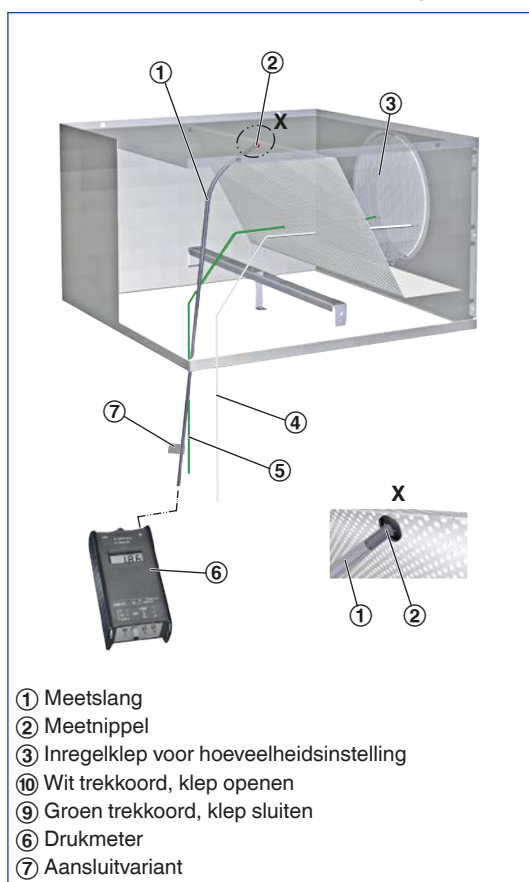
Luchthoeveelheidsmeting

Bij plafondroosters met universele aansluitkast met hoeveelhedsinstelling en meetnippel (Uitvoering -MN) kan de luchthoeveelheid ingesteld worden met gemonteerd frontrooster.

- Meetslang aan drukmeter aansluiten
- Werkdruk aflezen
- Luchthoeveelheid als uit de grafiek aflezen of berekenen
- Indien nodig, met de trekkoorden de klep verstellen

Voor elke aansluitkast AK-Uni is een grafiek beschikbaar.

AK-Uni-...-MN Hoeveelhedsinstelling



Voor C-waarden van de aansluitkasten AK-Uni zie hoofdstuk K1 – 1.5.

Luchthoeveelheidsberekening voor een luchtdichtheid van 1,2 kg/m³

$$\dot{V} = C \times \sqrt{\Delta p_w}$$

Luchthoeveelheidsberekening voor andere luchtdichtheden

$$\dot{V} = C \times \sqrt{\Delta p_w} \times \sqrt{\frac{1.2}{\rho}}$$