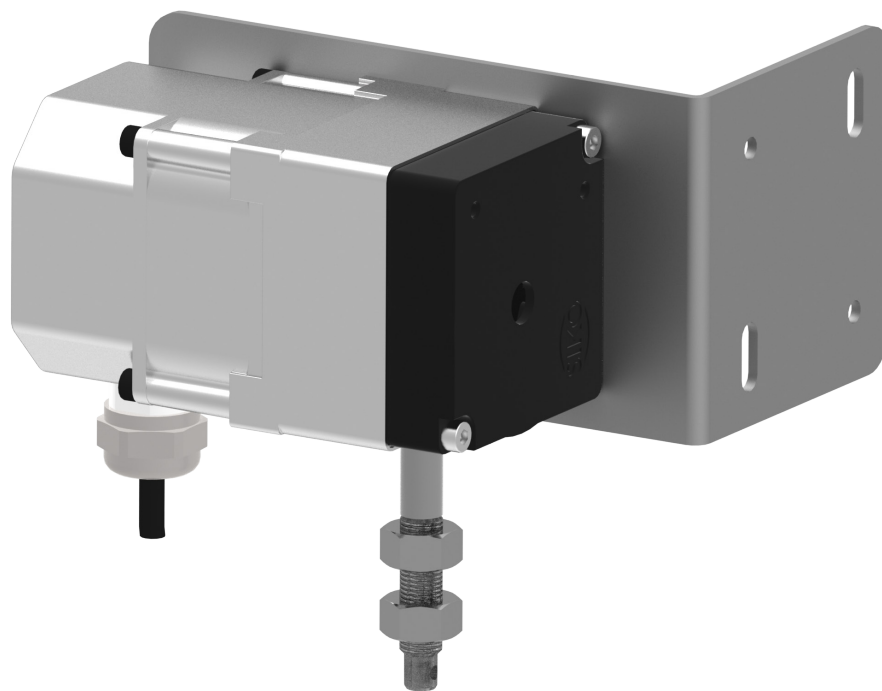


Sensoren

Serie DS-TRD



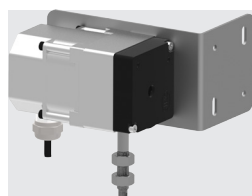
Voor zuurkastregelaar EASYLAB

Raamstandsensoren voor variabele vraaggestuurde afvoerluchtregeelingen van zuurkasten

- Meting van de raamstand.
- Voor zuurkasten met uitsluitend verticale schuiframen, ook voor inloopzuurkasten
- Ideaal voor ruimten met hoge lichtsnelheden of turbulentiegraden
- Meerdere mogelijkheden voor koppeling van de sensor aan de schuifraambeweging
- Meetbereik 0 – 1750 mm of 350 – 2100 mm

Serie		Bladzijde
DS-TRD	Algemene informatie	2.4 – 2
	Bestekomschrijving	2.4 – 6
	Kenmerken en definities	2.7 – 1

Beschrijving



Raamstandsensoren type DS-TRD

Toepassing

- Raamstandsensoren type DS-TRD voor zuurkastregelaar EASYLAB TCU3
- Voor vraaggestuurde variabele luchthoeveelheidsregeling van zuurkasten op basis van de raamstand
- Voor lineaire regelstrategie (FH-DS) en veiligheidsregelstrategie (FH-DV) van de EASYLAB regelaar
- Voor alle zuurkasten met een verticaal verstelbaar schuifraam, ook voor inloopzuurkasten
- Ideaal voor ruimten met hoge turbulentiegraden (meting van de schuifraamstand, dus geen invloed op de meting)
- Toepassing in laboratoria, cleanrooms voor farmacie en halfgeleiderproductie

Aanvullende producten

- EasyConnect: configuratie-software voor inbedrijfname en diagnose van de EASYLAB serie

Speciale kenmerken

- Meting van de schuifraamstand met maximaal 1750 mm bereik
- Afgestemd op EASYLAB regelaar TCU3
- Ondersteuning van verschillende regelstrategieën (FH-DS en FH-DV)
- Ideaal voor ruimten met hoge luchtsnelheden of turbulentiegraden
- Vervangt apart contact voor frontraambewaking volgens EN 14175

Onderdelen en eigenschappen

- Sensor in gesloten behuizing met geïntegreerde draadopwikkeling en exacte weerstandsmeting

- Meetdraad met bevestigingssoog, maximale uittreklengte 2100 mm
- Bevestigingshoekprofiel voor verschillende inbouwsituaties
- Aansluitsnoer 3 m

Constructiegegevens

- Een uittrekbare meetdraad met de openingshoogte van het schuifraam

Materialen en afwerking

- Huis van kunststof, zwart
- Meetdraad van roestvaststaal, met polyamide ommanteld
- Bevestigingshoekprofiel van gegalvaniseerd plaatstaal

Inbouw en inbedrijfname

- Sensor aan de zuurkast bevestigen
- Meetdraad aan het schuifraam bevestigen, bijv. aan het contragewicht van het schuifraam
- Geleiding van de meetdraad verticaal of horizontaal
- Meetbereik 0 – 1750 mm of 350 – 2100 mm
- Schuifraamsensoren worden automatisch door de regelaar herkend
- Projectspecifieke aanpassingen en invoer van de grootste variabele werkopening van het schuifraam kunnen met configuratie-software EasyConnect ingesteld worden

Normen en richtlijnen

- Test: luchthoeveelheidsregeling voor zuurkasten volgens EN 14175
- Alarmering door het schuifraam-begrenzingsalarm volgens EN 14175

Technische gegevens

Voedingsspanning	12 V DC van regelaar
Meetbereik	0 – 1750 mm of 350 – 2100 mm
Meetnauwkeurigheid	± 0,25 % van de meetwaarde
Uitgangssignaal werkelijke waarde	0 – 10 V DC, max. 0,5 mA
Bedrijfstemperatuur	–20 – 40 °C
Beschermingsklasse	III (laagspanning)
Beschermingsgraad	IP 40
EG-conformiteit	EMV volgens 2004/108/EG

Functie

Functieomschrijving

Meting van de raamstand gebeurt met een meetdraad, die met de beweging verbonden is. Het uitgangssignaal is proportioneel met de hoogte van de opening. De sensor kan alleen

verticale schuifraamstanden meten.

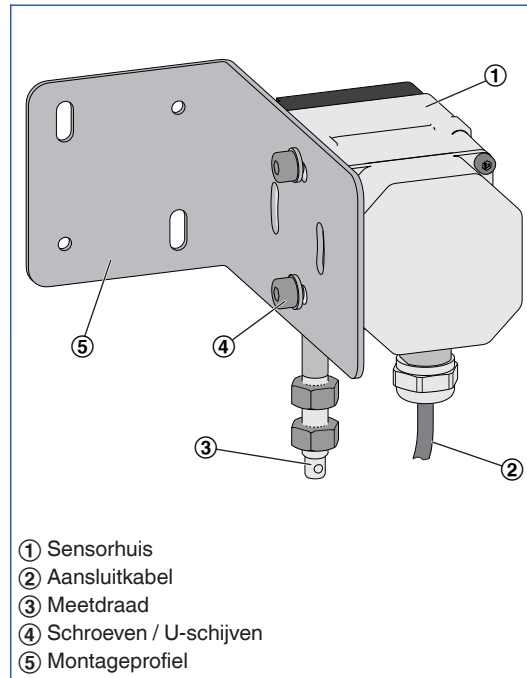
VS-TRD voor zuurkastregeling - lineaire regelstrategie

- EASYLAB regelaar TCU3: functie FH-VS
- Variabele luchthoeveelheidsregeling op basis van de gemeten openingshoogte van het schuifraam.
- Luchthoeveelheid lineair ten opzichte van raamstand, open betekent \dot{V}_{max} , dicht betekent \dot{V}_{min}
- Bewaking van de werkopening van het schuifraam volgens EN 14175 mogelijk, zonder extra raamcontact

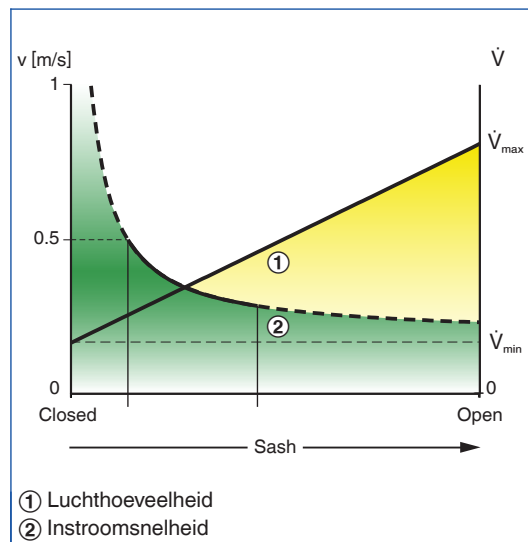
DS-TRD voor zuurkastregeling – optimaal veilige regelstrategie

- EASYLAB regelaar TCU3: functie FH-DV
- Voor de veiligheid geoptimaliseerde luchthoeveelheidsregeling op basis van de gemeten openingshoogte van het schuifraam.
- Luchthoeveelheid lineair ten opzichte van de schuifraamstand, zo berekend, dat een veilige instroomsnelheid (0,5 m/s) over een groot bereik constant is
- Bewaking van de werkopening van het schuifraam volgens EN 14175 mogelijk, zonder extra raamcontact

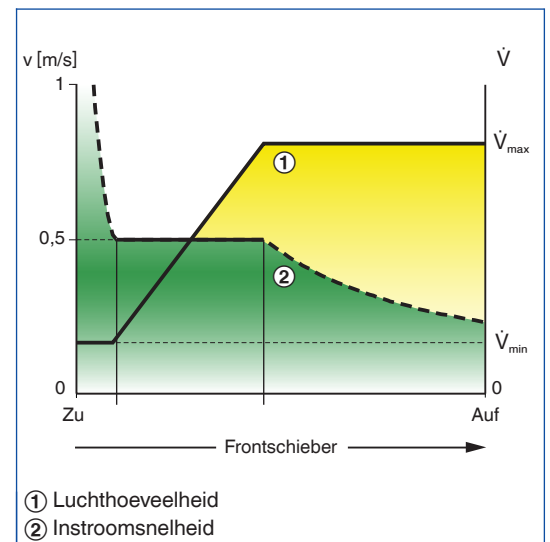
Raamstandsensord DS-TRD



Regeldiagram FH-DS



Regeldiagram FH-DV



Bestelsleutel

De aanbouwdelen worden door de bestelcode van de VAV-regelaar vastgelegd.

Bestelsleutel voor aanbouwgroep ELAB en EASYLAB zuurkastregelaar met regelstrategie lineair (FH-DS) of geoptimaliseerde veiligheid (FH-DV)

ELAB / FH - DS / ...
ELAB / FH - DV / ...

2

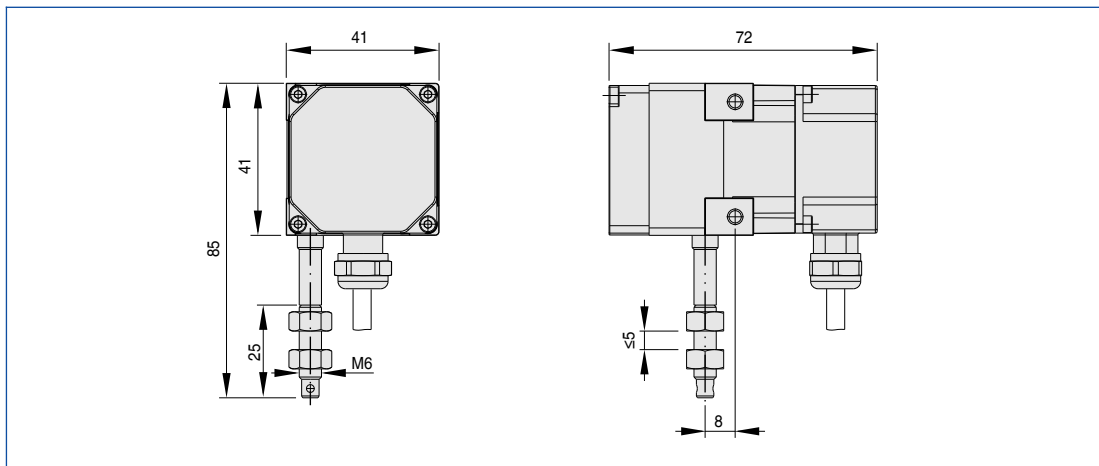
Latere aanbouw mogelijk

Sensor EASYLAB DS-TRD voor latere plaatsing of als vervangingsonderdeel

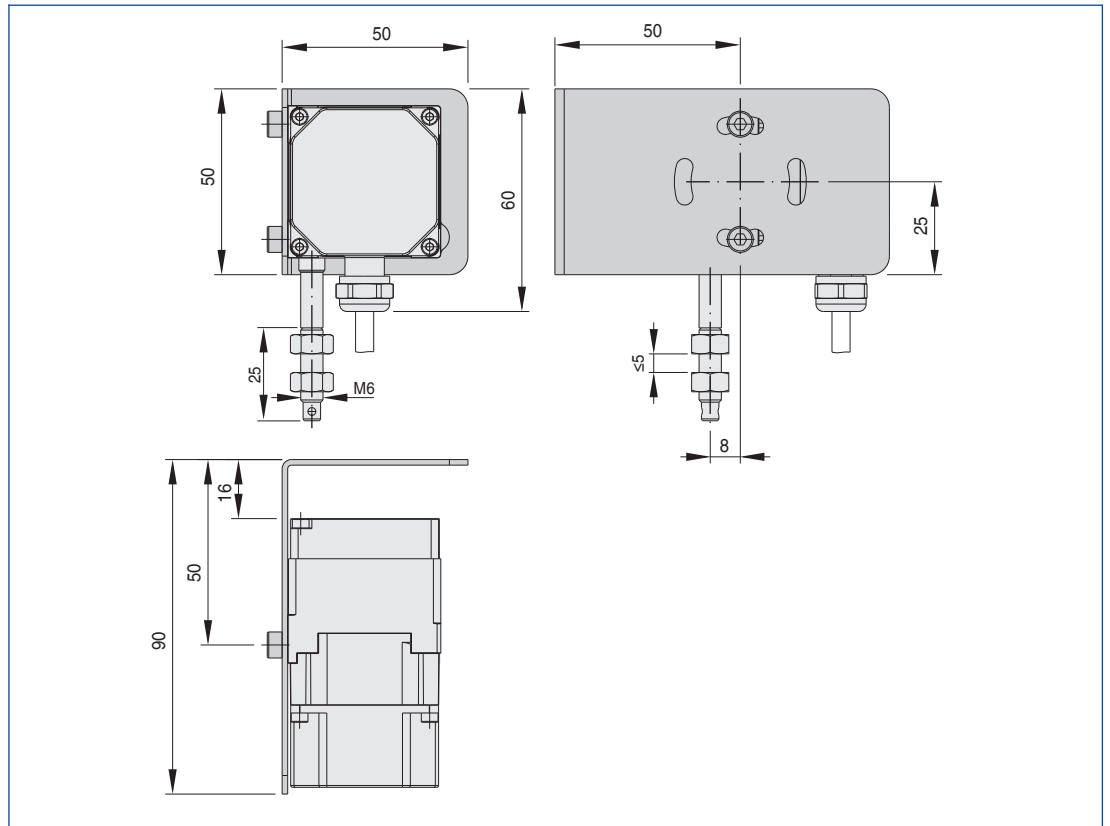
DS - TRD

Afmetingen

DS-TRD

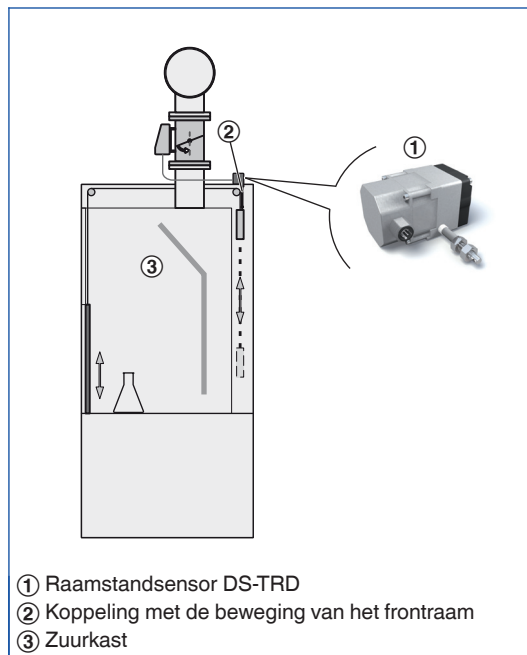


DS-TRD

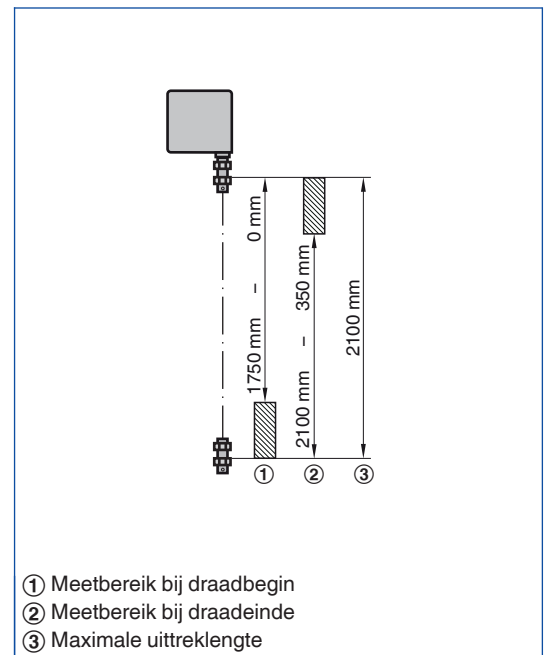


Inbouw en inbedrijf-
name

Meetpositie van de raamstandsensoren (FH-DS,
FH-DV)



Meetbereik DS-TRD



Standaardschrijving

Elektronische raamstands sensor voor het EASYLAB systeem voor raamstandmeting van zuurkasten.

Voor zuurkasten met maximaal 1750 mm schuifbaar frontraam.

Meting van de raamstand met een meetkabel. Proportioneel met de openingshoogte wordt een spanningssignaal van 0 – 10 V DC gegeven. Aangesloten aan zuurkastregelaars wordt de luchthoeveelheid afhankelijk van de opening geregeld.

Voor eenvoudige montage in verschillende inbouwsituaties op de zuurkast en eenvoudige koppeling met het frontraam.

Speciale kenmerken

- Meting van de schuifraamstand met maximaal 1750 mm bereik
- Afgestemd op EASYLAB regelaar TCU3
- Ondersteuning van verschillende regelstrategieën (FH-DS en FH-DV)
- Ideaal voor ruimten met hoge luchtsnelheden of turbulentiegraden
- Vervangt apart contact voor frontraambewaking volgens EN 14175

Materialen en afwerking

- Huis van kunststof, zwart
- Meetdraad van roestvaststaal, met polyamide ommanteld
- Bevestigingshoekprofiel van gegalvaniseerd plaatstaal

Technische gegevens

- Voedingsspanning 12 V DC van de regelaar
- Meetbereik: 0 – 1750 mm of 350 – 2100 mm
- Meetnauwkeurigheid: $\pm 0,25$ % van meetwaarde
- Uitgangssignaal werkelijke waarde: 0 – 10 V DC
- Beschermingsgraad: IP 40