

Deuren Serie BS



Dubbele hefboom
afsluiting (Sluitzijde)



Afneembare hendel
(van dubbele hefboom
afsluiting)



Cilinderslot



Kijkglas



Inspectie deuren voor ventilatiesystemen, filterkamers en luchttechnische installaties

De stabiele, enkele inspectie deuren in rechthoekige vorm garanderen zelf bij hoge drukverschillen zeer lage lekkage

- Maximale breedte 800 mm, maximale hoogte 800 mm
- Maximale drukbelasting in sluitrichting werkend 2000 Pa
- Lekkage ca. 1,1 l/s of 4 m³/h bij 2000 Pa
- Dubbelwandig deurblad van verzinkt staalplaat en mineraalwol bekleding
- Hoekprofiel kozijn
- Met dubbele hefboom vanaf beide zijden te bedienen
- Afdichting van APT rubber, temperatuurbestendig tot 90 ° C
- Naast de standaard afmetingen ook tussenliggende afmetingen verkrijgbaar

Opties en toebehoren

- Cilinder slot, inbouwschuifslot, kijkglas en afneembare front hendel
- Weerbestendige poedercoating

Serie		bladzijde
BS	Algemene informatie	5.1 – 2
	Bestelsleutel	5.1 – 4
	Afmetingen en gewichten	5.1 – 5
	Inbouwdetails	5.1 – 6
	Bestekomschrijving	5.1 – 7
	Kenmerken en definities	5.3 – 1

Beschrijving



Luchtdichte inspectiedeur uitvoering BS-R

Voor gedetailleerde informatie van de toebehoren zie hoofdstuk K3 - 5.2

Toepassing

- Luchtdicht revisiedeuren van de serie BS voor het luchtdicht afsluiten van luchttechnische installatie, filterkamers en luchtbehandelingskasten
- Stabiele uitvoering met zeer kleine lucht lekstroom zelfs bij grote drukverschillen
- Gepoedercoate uitvoering t.b.v. een verhoogde weerstand tegen corrosie.
- Toelaatbare druk aan de openingszijde 2000 Pa

Uitvoeringen

- R: sluiting rechts
- L: sluiting links

Nominale grootten

- B: 500, 600 mm (tussenmaten 300 – 800 mm in stappen van 1 mm)
- H: 500, 600 mm (tussenmaten 300 – 800 mm in stappen van 1 mm)
- B x H in elke combinatie

Toebehoren

- Sloten, kijkglas, deurhendel: optimalisatie en uitbreiding van toepassingen

Speciale kenmerken

- U-Waarde: 1,02 W/m²K bij 8 W/m²K inwendig (stilstaande lucht) en 25 W/m²K uitwendig (bewegende lucht)
- Optioneel met kozijn zonder muuranker (-21) en flensboringen leverbaar

Onderdelen en eigenschappen

- Deurblad met afdichting
- Knevelsluiting
- Absorptie materiaal
- Scharnieren
- Kozijn

Constructiegegevens

- Dubbelwandig deurblad bestaand uit deur behuizing (dikte 1 mm) en inbouwraam (dikte 1,25 mm)
- Verstevingen ter hoogte van de dubbele hefboom sluiting
- Dubbele hefboom vanaf beide zijden te bedienen
- Afdichting temperatuurbestendig tot 90 °C
- Toelaatbare drukbelasting 2000 Pa (in sluitrichting werkend); luchtlekstroom ca. 1,1 l/s of 4 m³/h

Materialen en afwerking

- Huis en binnenbuis van verzinkt staalplaat.
- Absorptiemateriaal mineraalwol
- Deur rand van verzinkt staal
- Knevelsluiting van aluminium spuitgietswerk
- APT rubberen afdichting
- P1: met poedercoating, kleur RAL ...
- PS: met poedercoating, kleur NCS of DB

Mineraalwol

- Volgens DIN 4102, bouwmaterialenklasse A2, niet brandbaar
- RAL-Gütezeichen RAL-GZ 388
- Biologisch afbreekbaar volgens TRGS 905 en EU-Richtlijn 97/69/EG
- Ongevoelig voor schimmel- of bacteriegroei

Inbouw en inbedrijfname

- Voor het inmetzelen kozijn goed positioneren
- Afdichting moet bij gesloten deur rondom tussen kozijn en deur aansluiten

Onderhoud

- Onderhoudsvrij, door de constructie en gekozen materialen ongevoelig voor slijtage
- Het verwijderen van onzuiverheden wordt aanbevolen om verhoogd risico op corrosie en om lucht lekkage te voorkomen wanneer de deur gesloten is

Technische gegevens

Nominale grootten	300 x 300 – 800 x 800 mm
Maximale toelaatbare druk aan de openingszijde	2000 Pa
Geluidsreductie	43 – 46 dB

Geluidsreductie

Geluidsreductie

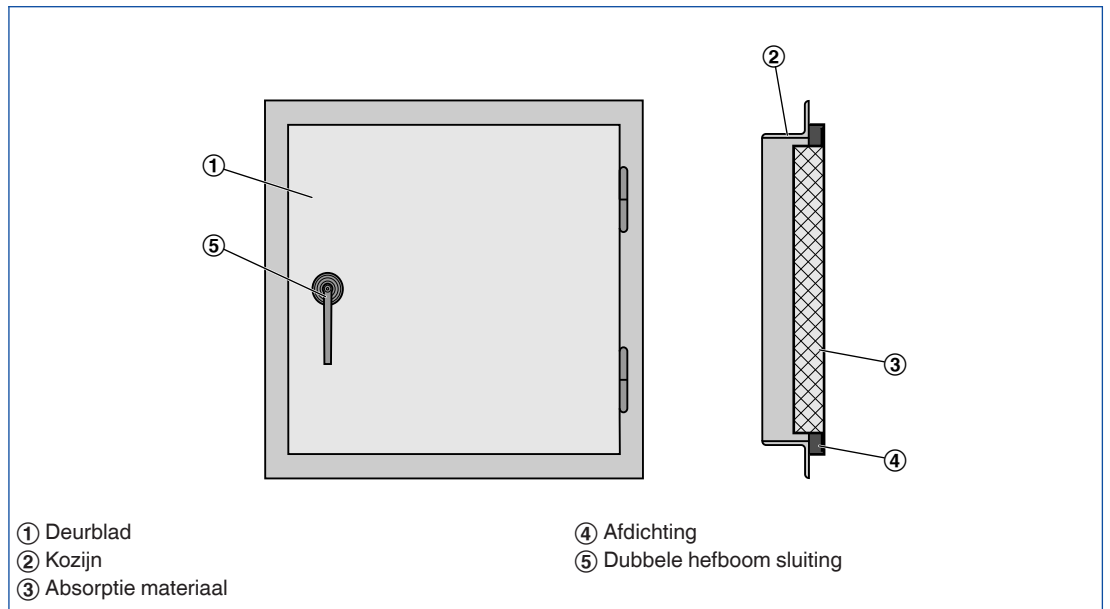
Middenfrequenties fm [Hz]	Middenfrequenties fm [Hz]			
	250	500	1000	2000
R	R _w			
dB	dB			
26	38	44	46	46

Functie

Funcieomschrijving

Luchtdichte revisiedeuren vormen een luchtdichte afsluiting van ruimtes en apparatuur. Door de dubbele knevelsluitingen wordt bij het sluiten van de deur afdichting tegen het montageframe gedrukt. Hierdoor is de lucht lekstroom zeer laag, zelfs bij hoge drukken.

Schematische weergave BS



Bestelsleutel

BS

BS – R / 500x500 / Z03 / P1 – RAL ...

1
2
3
4
5

1 Serie

BS Luchtdichte inspectiedeur

2 Uitvoering

R Rechts

L Links

3 Nominale grootte [mm]

B × H

4 Toebehoren

Geen vermelding: zonder

Z01 – Z03

Z05

5 Oppervlak

Geen vermelding: standaard uitvoering

P1 Poedergecoat, Kleur RAL ... Klassiek

PS Poedergecoat, kleur NCS ..., DB ...

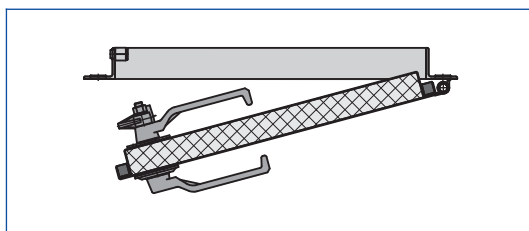
Glansenheid:

RAL 9010 50 %

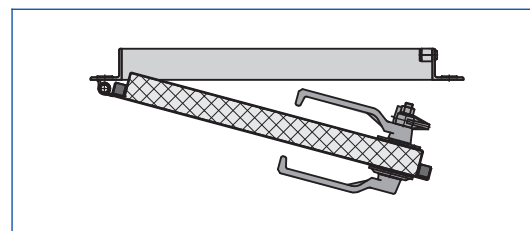
RAL 9006 30 %

Alle andere RAL-kleuren 70 %

Sluitzijde rechts



Sluitzijde links



5

Bestelvoorbeeld

BS-L/500x650/Z03

Uitvoering

Sluitzijde links

Nominale grootte

500 × 650 mm

Toebehoren

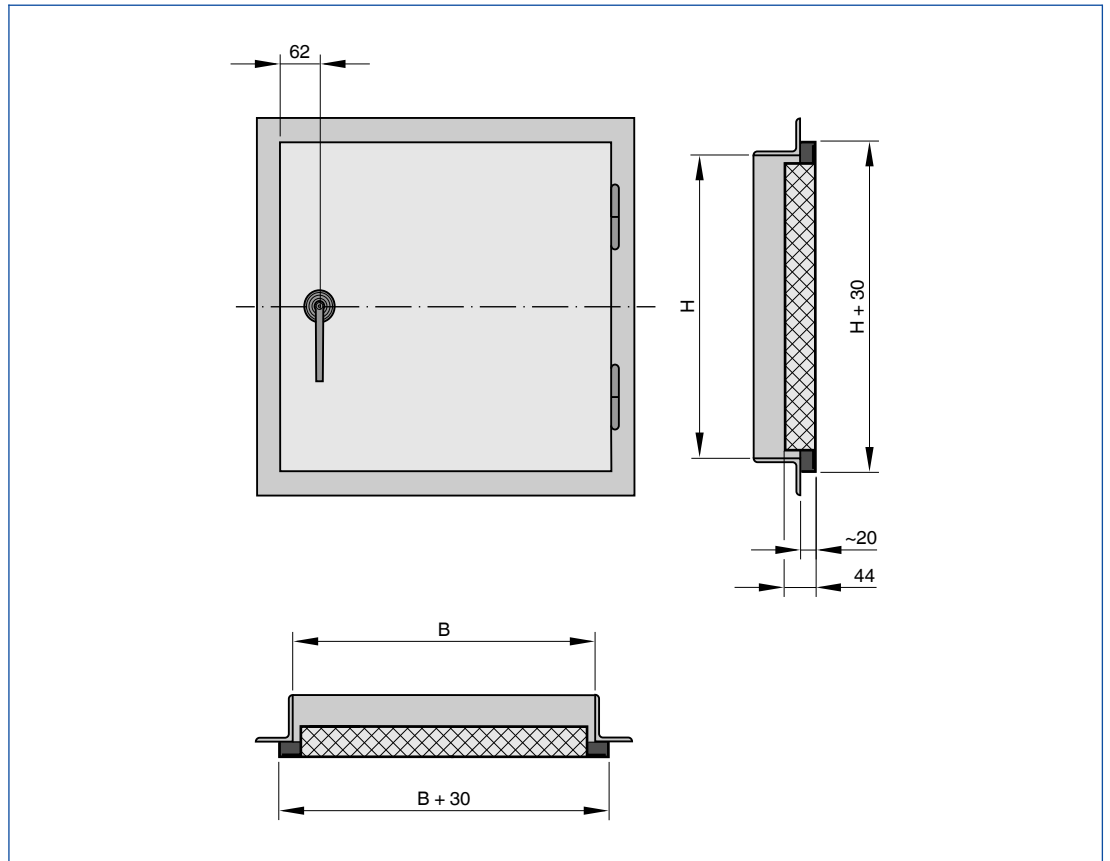
Met kijkglas

Oppervlakte

Basisuitvoering

Afmetingen

Maattekening BS



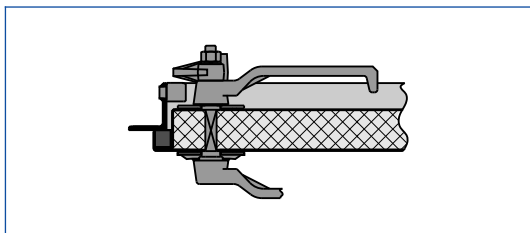
Afgebeeld rechtsuitvoering

Gewichten

H	B [mm]			
	400	500	600	800
mm	kg			
400	12	15	18	24
500	13	16	19	25
600	13	17	20	26
800	14	18	21	27

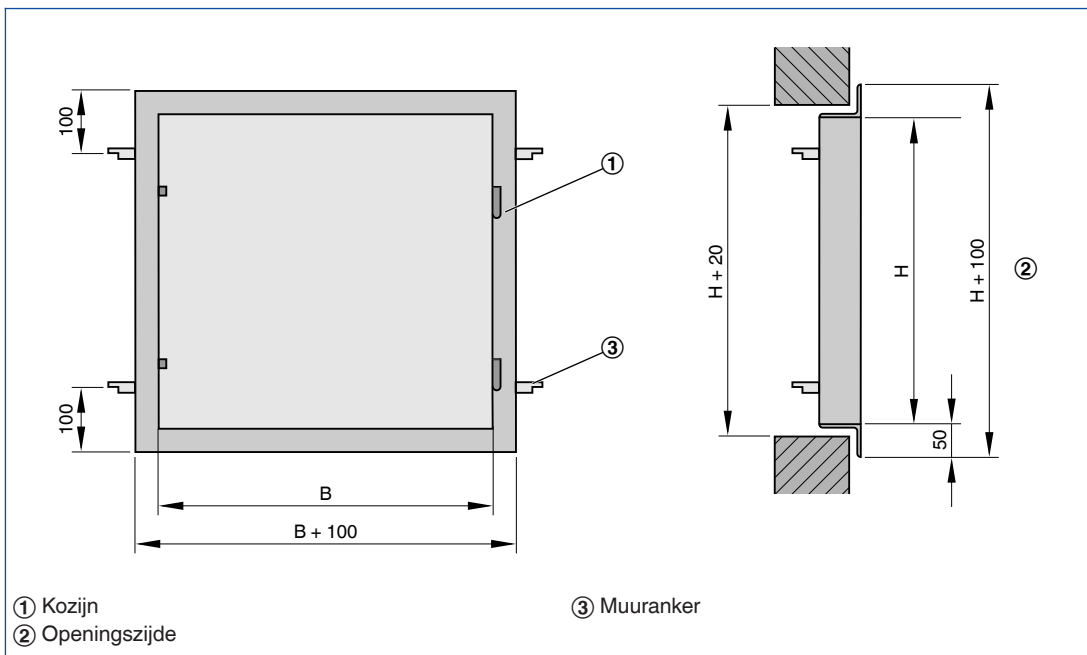
Dubbele hefboom
sluiting

Dubbele hefboom sluiting
en hoekprofiel kozijn

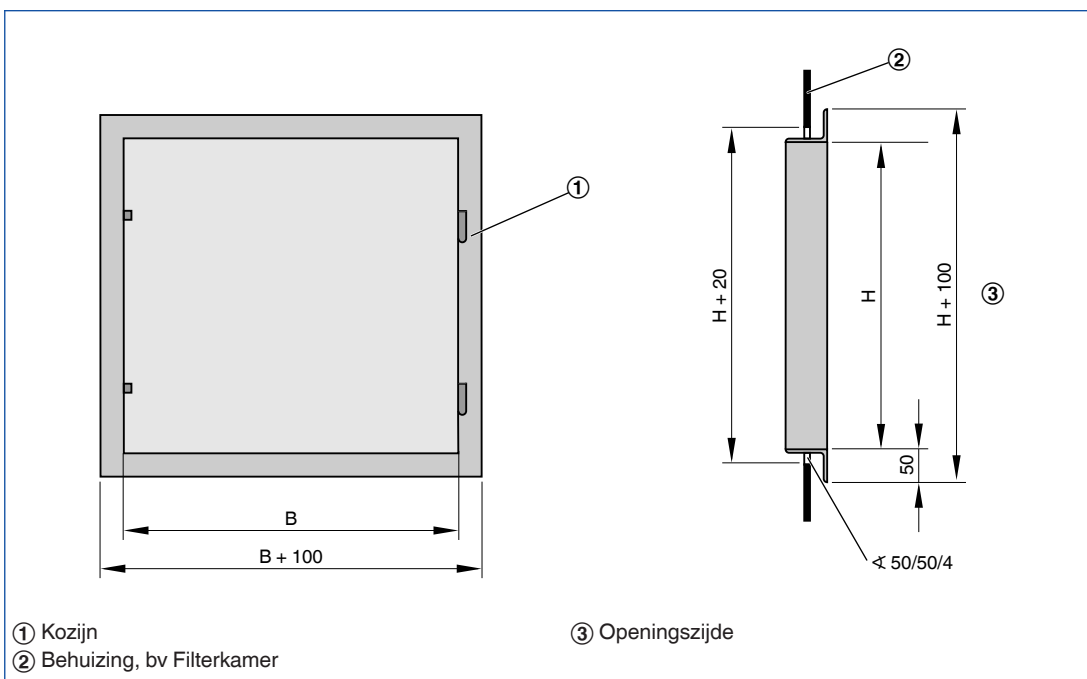


Inbouwmaten

Wandinbouw



Behuizing montage



Aantal muurankers per zijde

Reeks mm	n
300 – 499	1
500 – 800	2

Bestekomschrijving

Deze bestekomschrijving beschrijft de algemene eigenschappen van het product Teksten voor andere uitvoeringen genereert het selectie programma Easy Product Finder.

Luchtdichte stalen deuren voor het luchtdicht afsluiten van een toegankelijke luchttechnische installatie, machine- en opslagruimte, filterkamers en luchtbehandelingskasten. Componenten gereed voor montage, opgebouwd uit deurblad met dubbele knevelsluiting, absorptiemateriaal, afdichting en scharnieren evenals een inbouwraam. Lekkage bij 2000 Pa op de openingszijde ca. 0,6 l/s of 2 m³/h.

Speciale kenmerken

- U-Waarde: 1,02 W/m²K bij 8 W/m²K inwendig (stilstaande lucht) en 25 W/m²K uitwendig (bewegende lucht)
- Optioneel met kozijn zonder muuranker (-21) en flensboringen leverbaar

Materialen en afwerking

- Huis en binnenbuis van verzinkt staalplaat
- Absorptiemateriaal mineraalwol
- Deur rand van verzinkt staal
- Knevelsluiting van aluminium spuitgietwerk
- APT rubberen afdichting
- P1: met poedercoating, kleur RAL ...
- PS: met poedercoating, kleur NCS of DB

Mineraalwol

- Volgens DIN 4102, bouwmaterialaalklasse A2, niet brandbaar
- RAL-Gütezeichen RAL-GZ 388
- Biologisch afbreekbaar volgens TRGS 905 en EU-Richtlinie 97/69/EG
- Ongevoelig voor schimmel- of bacteriegroei

Technische gegevens

- Nominale grootten: 300 × 300 – 800 × 800 mm
- Toelaatbare druk aan de openingszijde: 2000 Pa
- Geluidsisolatie: 43-46 dB

5

Bestelopties

1 Serie

BS Luchtdichte inspectiedeuren

2 Uitvoering

- R** Rechts
- L** Links

3 Nominale grootte [mm]

B × H

4 Toebehoren

Geen vermelding: zonder

- Z01 – Z03**
- Z05**

5 Oppervlak

Geen vermelding: standaard uitvoering

- P1** Poedergecoat, Kleur RAL ... Klassiek
- PS** Poedergecoat, kleur NCS ..., DB ...
-

Glanseenheid:

RAL 9010 50 %

RAL 9006 30 %

Alle andere RAL-kleuren 70 %

Deuren

Kenmerken en definities



- Productkeuze

Deuren

Kenmerken en definities

Productkeuze

	Serie	
	ST	BS
Uitvoeringen		
Enkele deur	●	
Dubbele deur	●	
Inspectiedeur		●
Deurblad		
Geluiddempende bekleding	●	
Versterkte uitvoering	●	
Toelaatbare drukbelasting	1000 Pa 2000 Pa (Versterkte uitvoering)	2000 Pa
Sluitzijde		
Rechts	●	●
Links	●	●
Nominale grootten		
Breedte / dubbele deur	400 – 1100 / – 2280 mm	300 – 800 mm
Tussenstappen		1 mm
Hoogte	800 – 2115 mm	300 – 800 mm
Tussenstappen		1
Toebehoren		
U-Profiel kozijn	●	
Hoekprofiel kozijn	●	●
Toebehoren		
Cilinderslot	●	●
Inbouwschuifslot	●	●
Kijkglas	●	●
Drukvereffeningsventiel	●	
Afneembare frontknevel	●	●
●	Mogelijk	
	Niet mogelijk	