

Buitenluchtrooster

Serie WG-KUL



2

Combinatie met terugslagklep

Combinaties van buitenluchtroosters met terugslagkleppen bieden bescherming tegen inregenen, bladeren en vogels en verhinderen ongewenste luchtstromingen tegen de gewenste luchtrichting in.

- Maximale breedte 2000 mm, maximale hoogte 1665 mm
- Laag drukverschil door aerodynamisch gevormde lamellen
- Laag stromingsgeluid
- Alle luchttechnische gegevens zijn in een stromingstechnisch en akoestisch laboratorium gemeten.
- Maximaal toelaatbaar drukverschil 100 Pa
- Naast de standaard afmetingen ook tussenliggende afmetingen verkrijgbaar
- Snelle eenvoudige installatie met voorgemonteerde combinatie

Optionele uitrusting en toebehoren

- Montageframe
- Insectengaas
- Buitenluchtrooster gepoedercoat of geanodiseerd.

Serie		Bladzijde
WG-KUL	Algemene informatie	2.1 – 2
	Bestelsleutel	2.1 – 4
	Afmetingen en gewichten	2.1 – 5
	Inbouwdetails	2.1 – 7
	Bestekomschrijving	2.1 – 8
	Kenmerken en definities	2.3 – 1

2

Beschrijving



Combinatie buitenluchtrooster met terugslagklep WG-AL-KUL-1

Voor gedetailleerde informatie over buitenluchtroosters# van de serie WG zie hoofdstuk K3 – 2.1

Voor gedetailleerde informatie over de terugslagkleppen serie KUL zie hoofdstuk K3 – 3.1

Voor gedetailleerde informatie over de toebehoren zie hoofdstuk K3 – 2.2

Toepassing

- Buitenluchtroosters van de serie WG met terugslagkleppen van de serie KUL voor aanzuig- en uitblaasopeningen van luchttechnische installaties
- Bescherming tegen regeninslag, bladeren en vogels
- Aanbevolen aanstroomsnelheid voor buitenlucht openingen max. 2 – 2,5 m/s
- Ongewenste luchtstroom tegen de beoogde stromingsrichting bij stilstand wordt verhinderd
- Lamellen sluiten automatisch bij stilstand

Uitvoeringen

- WG-KUL: buitenluchtrooster van verzinkt staalplaat met terugslagklep
- WG-AL-KUL: buitenluchtrooster van aluminium met terugslagklep
- 1: aanzuigopening
- 2: uitblaasopening

Nominale grootten

- B: 200, 400, 600, 800, 1000, 1200, 1400, 1600 mm (Tussenmaten 201 – 1599 mm in stappen van 1 mm)
- H: 180, 345, 510, 675, 840, 1005, 1170, 1335, 1500, 1665 mm (tussenmaten 183 – 1664 mm in stappen van 1 mm)
- B x H in elke combinatie

Toebehoren

- Montageframe: montageframe voor snelle en eenvoudige montage van buitenluchtroosters

Speciale kenmerken

- Binnen de standaard maten zijn alle tussenliggende maten beschikbaar
- Snelle montage op locatie omdat buitenluchtrooster en terugslagklep als één geheel worden geleverd
- Temperatuurbestendigheid tot 80 °C
- Voor grote oppervlakken worden verschillende combinaties naast elkaar en boven elkaar gemonteerd
- Maximale toelaatbare druk 100 Pa
- Laag drukverlies door aerodynamische lamellen
- Terugslagkleppen openen en sluiten automatisch door de luchtstroom, geen aandrijving nodig

Inbouw en inbedrijfname

- Met of zonder montageframe
- Op verticale installatie letten
- Aan de drukzijde van ventilatoren een rechte aanstroamlengte voorzien (minimaal B + H)
- Aanloop van de ventilatoren langzaam opbouwen om plotselinge druk toename te voorkomen

Onderhoud

- Onderhoudsvrij, door de constructie en gekozen materialen ongevoelig voor slijtage
- Het verwijderen van verontreinigingen wordt aanbevolen om verhoogde gevoeligheid voor corrosie te voorkomen en het voorkomen van verhoogde lek luchtstromen bij gesloten jalouzie

Technische gegevens

Nominale grootten	200 x 180 – 1600 x 1665 mm
Luchthoeveelheidsbereik	bij 2,5 m/s 40 – 6260 l/s
Vrije doorlaat	bij 2,5 m/s 144 – 22536 m ³ /h
Totaal drukverlies toevoerlucht	ca. 60 % (met insectengaas ca. 45 %)
Totaal drukverlies buitenlucht	bij 2,5 m/s 55 Pa
	bij 2,5 m/s 60 Pa

Functie

Funcieomschrijving

Buitenluchtroosters zijn doorlaten voor buitenlucht en toevoerlucht van luchttechnische installaties. Ze kunnen in buitenwanden en gevels worden ingebouwd. Ze bieden een goede bescherming tegen regen en het binnendringen van bladeren en vogels.

Afhankelijk van het type en de intensiteit van de regen en het luchtdebiet is het mogelijk dat er kleine hoeveelheden water met de luchtstroom meekomt

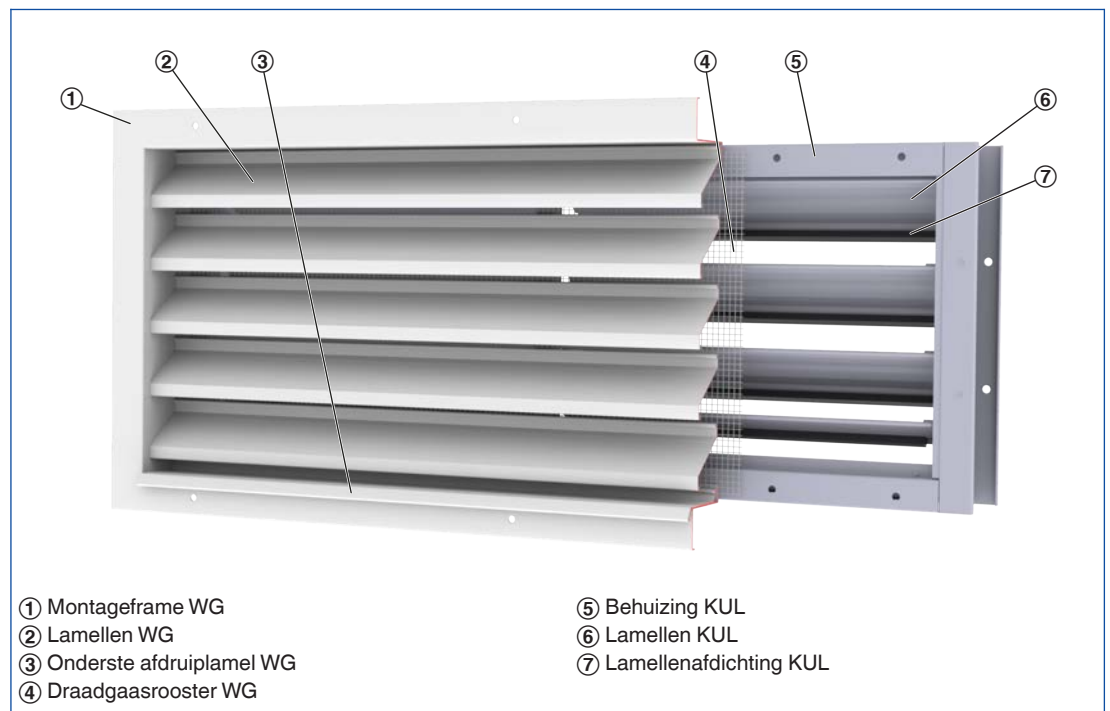
De stromingssnelheid in de aanzuigopening mag niet hoger zijn dan 2 – 2,5 m/s

Terugslagkleppen openen en sluiten mechanisch zelfstandig.

Bij werkende systemen zorgt de stromende lucht ervoor dat de lamellen zich openen.

Bij niet-werkende systemen sluiten de lamellen zich door hun gewicht. Ongewenste luchtstromen tegen de beoogde stromingsrichting in, zijn uitgesloten.

Schematische weergave WG-KUL



Bestelsleutel

WG-KUL

WG - AL - 2 - KUL - 1 / 600x510 / ER / P1 - RAL ...



1 Serie

WG-KUL Combinatie buitenluchtrooster-terugslagklep

2 Materiaal WG

Geen vermelding: staal verzinkt

AL Aluminium

3 Uitvoering WG

Geen vermelding: draadgaasrooster

- 1 Insectengaas, staal verzinkt
- 2 Draadgaasrooster, roestvast staal (alleen WG-AL)
- 3 Insectenrooster en draadgaasrooster van roestvast staal (alleen WG-AL)
- U Montageframe (niet geboord)
Combinatie 1, 2, 3 met U mogelijk

4 Luchtrichting

- 1 aanzuigopening
- 2 uitblaasopening

5 Nominale grootte [mm]

B x H

6 Montageframe WG

Geen vermelding: zonder

ER Met (niet bij uitvoering U)

7 Oppervlakte WG

Geen vermelding: standaard uitvoering

P1 Poedergecoat, RAL kleur... Klassiek

PS Gepoedercoat, kleur NCS ..., DB ...

Alleen voor WG-AL

S2 Geanodiseerd, kleur EURAS-Standaard E6-C... (31 tot 35)

S3 Geanodiseerd, kleur EURAS-Standaard E6-C-0

Glansenheid:

RAL 9010 50 %

RAL 9006 30 %

Alle andere RAL-kleuren 70 %

Bestelvoorbeeld

WG-KUL-1/1600x600/ER

Materiaal WG	Verzinkt staal
Uitvoering WG	Draadgaasrooster
Luchtrichting	aanzuigopening
Nominale grootte	1600x600 mm
Montageframe WG	met
Oppervlakte WG	Basisuitvoering

Beschrijving

WG-KUL

Uitvoeringen

- WG-KUL: buitenluchtrooster van verzinkt staalplaat met terugslagklep
- 1: aanzuigopening
- 2: uitblaasopening

Materialen en afwerking

Buitenluchtrooster

- P1: met poedercoating, kleur RAL ...
- PS: met poedercoating, kleur NCS of DB

WG-AL-KUL

Uitvoeringen

- WG-AL-KUL: buitenluchtrooster van aluminium met terugslagklep
- 1: aanzuigopening
- 2: uitblaasopening

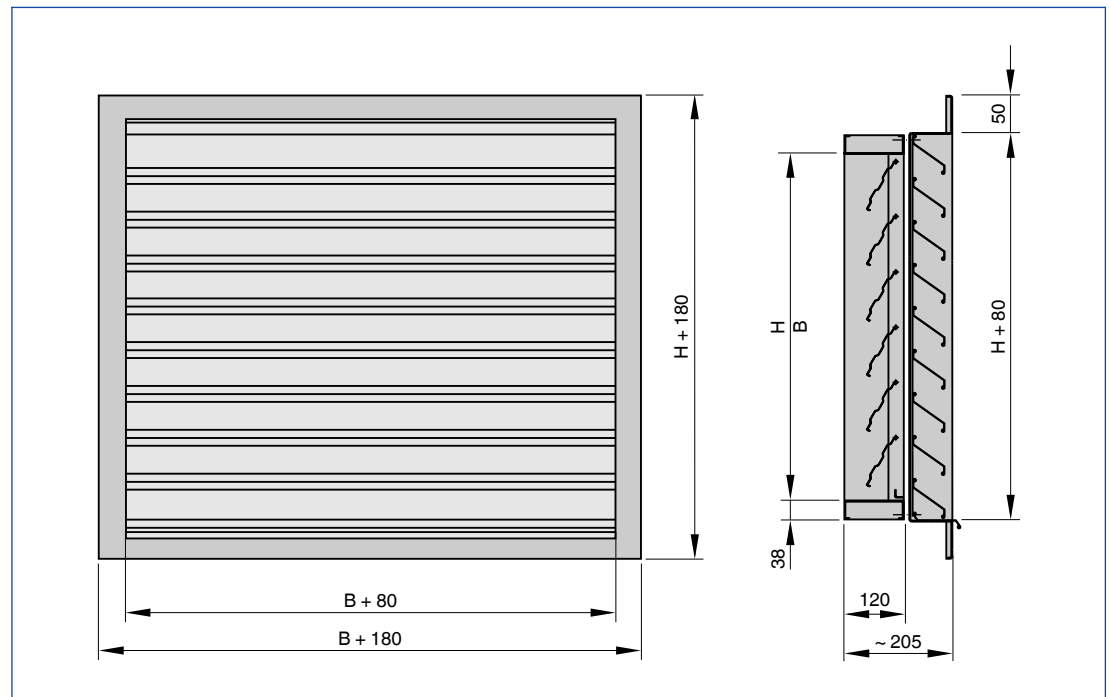
Materialen en afwerking

Buitenluchtrooster

- P1: met poedercoating, kleur RAL ...
- PS: met poedercoating, kleur NCS of DB
- S2: Geanodiseerd conform Euras-standaard E6-C-31 tot E6-C-35
- S3: Geanodiseerd conform Euras-standaard E6-C-0

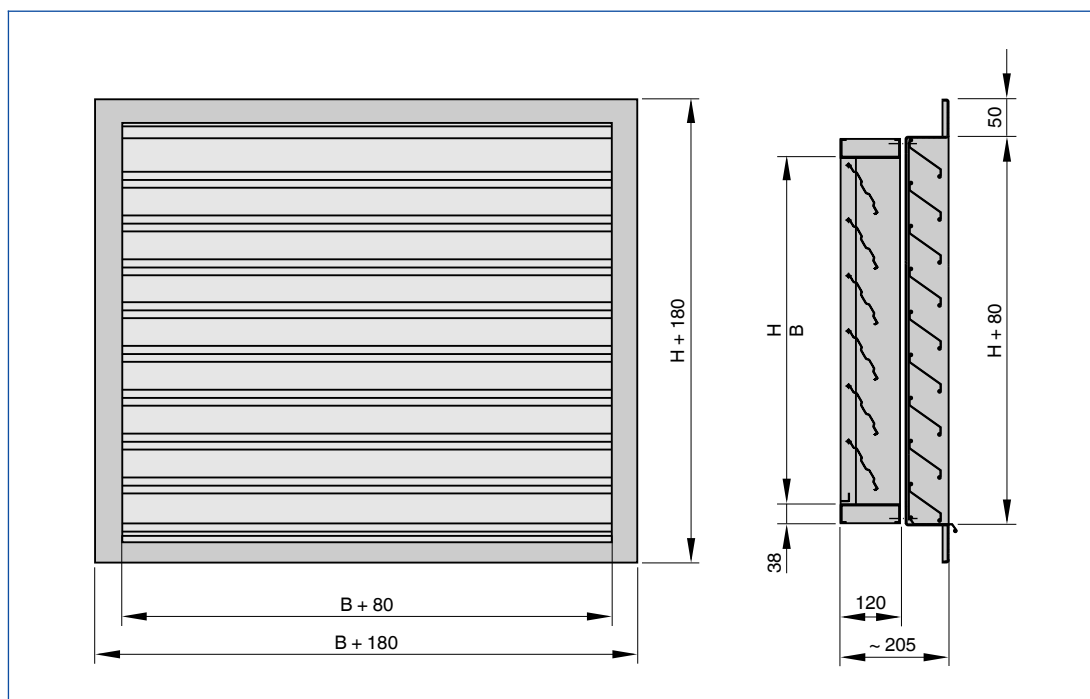
Afmetingen

Maattekening WG-KUL-1, WG-AL-KUL-1



Afgebeeld WG-KUL-1

Maattekening WG-KUL-2, WG-AL-KUL-2



Afgebeeld WG-KUL-2

Gewichten WG-KUL

H	B [mm]							
	200	400	600	800	1000	1200	1400	1600
mm	kg							
180	9	10	14	18	22	26	30	34
345	12	14	18	22	26	30	34	38
510	15	18	22	27	31	36	41	46
675	17	22	27	33	38	44	49	54
840	18	24	29	35	40	46	52	58
1005	21	27	33	40	46	53	59	65
1170	23	31	38	45	52	59	66	72
1335	25	33	41	49	56	64	71	79
1500	27	35	43	51	59	67	75	83
1665	30	38	46	54	62	70	78	86

Gewichten WG-AL-KUL

H	B [mm]							
	200	400	600	800	1000	1200	1400	1600
mm	kg							
180	8	9	13	17	20	24	27	30
345	11	12	16	20	23	27	29	33
510	14	16	19	24	27	31	34	38
675	15	20	24	29	33	38	42	47
840	16	21	25	30	34	40	44	50
1005	18	24	28	35	40	47	51	56
1170	20	27	33	41	46	52	56	62
1335	21	29	37	45	50	56	61	68
1500	24	32	39	47	53	59	65	72
1665	27	36	42	50	56	63	68	75

Standaardschrijving

Deze bestekomschrijving beschrijft de algemene eigenschappen van het product Teksten voor andere uitvoeringen genereert het selectie programma Easy Product Finder.

Combinatie van een buitenluchtrooster met een terugslagklep.
Buitenluchtrooster in rechthoekige uitvoering voor bescherming tegen binnendringende regen, bladeren en vogels door aanzuig- en uitblaasopeningen.
Terugslagkleppen in rechthoekige uitvoering voor het verhinderen van luchtstromingen tegengesteld aan de gewenste stromingsrichting.
Onderdelen zijn montagegereed, bestaande uit flens, regenwerende en stromingsgunstig gevormde lamellen met achterliggend vogelgaas.
Terugslagklep, bestaand uit het huis, lichtlopend gelagerde lamellen, magneten, aanslag en afdichtingsonderdelen.

Speciale kenmerken

- Binnen de standaard maten zijn alle tussenliggende maten beschikbaar
- Snelle montage op locatie omdat buitenluchtrooster en terugslagklep als één geheel worden geleverd
- Temperatuurbestendigheid tot 80 °C
- Voor grote oppervlakken worden verschillende combinaties naast elkaar en boven elkaar gemonteerd
- Maximale toelaatbare druk 100 Pa
- Laag drukverlies door aerodynamische lamellen
- Terugslagkleppen openen en sluiten automatisch door de luchtstroom, geen aandrijving nodig

Technische gegevens

- Nominale grootten:
200 × 180 – 1600 × 1665 mm
- Luchthoeveelheidsbereik:
bij 2,5 m/s 40 – 6260 l/s of 144 – 22536 m³/h
- Vrije doorlaat:
ca. 60 % (met insectengaas ca. 45 %)
- Totaal drukverschil:
toevoerlucht: bij 2,5 m/s 55 Pa
- Totaal drukverschil:
buitenlucht: bij 2,5 m/s 60 Pa

Selectiegegevens

- \dot{V} _____ [m³/h]
- Δp_t _____ [Pa]
- L_{WA} Stromingsgeluid _____ [dB(A)]

Bestelopties

1 Serie

WG-KUL Combinatie buitenluchtrooster-terugslagklep

2 Materiaal WG

Geen vermelding: staal verzinkt

- AL** Aluminium

3 Uitvoering WG

Geen vermelding: draadgaasrooster

- 1** Insectengaas, staal verzinkt
- 2** Draadgaasrooster, roestvast staal (alleen WG-AL)
- 3** Insectenrooster en draadgaasrooster van roestvast staal (alleen WG-AL)
- U** Montageframe (niet geboord)
Combinatie 1, 2, 3 met U mogelijk

4 Luchtrichting

- 1** aanzuigopening
- 2** uitblaasopening

5 Nominale grootte [mm]

B × H

6 montageframe WG

Geen vermelding: zonder

- ER** Met (niet bij uitvoering U)

7 Oppervlakte WG

Geen vermelding: standaard uitvoering

- P1** Poedergecoat, RAL kleur... Klassiek
- PS** Gepoedercoat, kleur NCS ..., DB ...
-

Alleen voor WG-AL

- S2** Geanodiseerd, kleur EURAS-Standaard E6-C-... (31 tot 35)
- S3** Geanodiseerd, kleur EURAS-Standaard E6-C-0



Glanseenheid:

RAL 9010 50 %

RAL 9006 30 %

Alle andere RAL-kleuren 70 %

Buitenluchtrooster

Kenmerken en definities



- Productkeuze
- Hoofdafmetingen
- Definities
- Selectie en selectievoorbeeld

Buitenluchtrooster

Kenmerken en definities

Productkeuze

	Serie					
	WG	WGK	WGF	WG-JZ	WG-KUL	NL
Behuizing en lamellen						
Verzinkt staalplaat	●		●	●	●	●
RVS	●					
Aluminium	●	●	●	●	●	●
Lamelverdeling	82,5 mm	25 mm	125 mm	82,5 mm	82,5 mm	150 mm
Behuizing diepte	83 / 95 mm	34 mm		265 mm	205 mm	300 / 600 mm
Montageframe						
Niet geboord	●	●		●	●	
Flensboring	●	●		●	●	
Draadgaasrooster						
Verzinkt staal	●	●	●	●	●	
RVS	●		●	●	●	
Insectengaas						
Verzinkt staalplaat	●	●		●	●	
RVS	●	●		●	●	
Combinaties						
Jalouzieklep				●		
Terugslagklep					●	
Geluidsisolatie						●
Nominale grootten						
breedte	200 – 2400 mm	97 – 1997 mm	200 – 2000 mm		200 – 1600 mm	300 – 1800 mm
Tussenstappen	1 mm			1 mm		150 mm
In de breedte gedeeld	– 4900 mm		>			– 3600 mm
Roosterband	●					
Hoogte	165 – 2310 mm	97 – 1997 mm	250 – 2500 mm	180 – 1995 mm	180 – 1665 mm	300 – 2250 mm
Tussenstappen	1 mm		125 mm	1 mm		150 mm
In hoogte gedeeld.	– 4720 mm		>			– 4500 mm
Vrije doorlaat						
Alleen buitenluchtrooster	60 %		50 %			11 – 29 %
Met insectengaas	45 %					
Toebehoren						
Montageframe	●	●		●	●	
Oppervlakken						
Poedergecoat	●	●	●	●	●	●
Geanodiseerd	●	●	●	●	●	
●	Mogelijk					
	Niet mogelijk					

Buitenluchtrooster

Kenmerken en definities

Hoofdafmetingen

B [mm]

Breedte van het luchtkanaal

B₁ [mm]

Breedte van het kanaal bij gedeeld buitenluchtrooster

H [mm]

Hoogte van het luchtkanaal

H₁ [mm]

Hoogte van het kanaal bij gedeeld buitenluchtrooster

n []

Aantal schroefgaten in flens

m [kg]

Gewicht van het product

Definities

L_{WA} [dB(A)]

Geluidvermogeniveau van het stromingsgeluid van buitenluchtroosters, A-gecorrigeerd

A [m²]

Aanstroomoppervlakte

v [m/s]

Stromingssnelheid gebaseerd op het aanstroomoppervlak

Ṃ [m³/h] en [l/s]

luchthoeveelheid

Δp_t [Pa]

Totaal drukverlies

Alle geluidsvermogen gebaseerd op 1 pW

Interpretatie op basis van deze catalogus

De selectie van de buitenluchtroosters aan de hand van deze catalogus vindt plaats met behulp van de snelselectie. Voor alle nominale maten zijn de luchthoeveelheid met 2,5 m / s stroomsnelheid gegeven. Geluidsvermogensniveau van het stromingsgeluid en drukverschillen worden voor verschillende stromingssnelheden opgegeven.

Selectievoorbeeld

Gegeven

Ṃ = 1400 l/s (5040 m³/h)

v = 2,5 m/s

Buitenlucht, Inbouwsituatie B

Maximale Breedte: 800 mm

Snelselectie

WG/800 × 825 mm

Berekening

$A = 0,80 \times (0,825 - 0,085) = 0,592 \text{ m}^2$

$v = \dot{V} / A = 1400 / 0,592 (\text{ / } 1000) = 2,4 \text{ m/s}$

Δp_{st} = 35 Pa

L_{WA} = 50 dB(A)