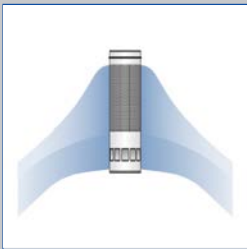
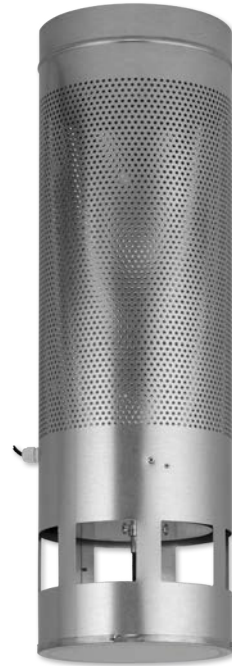
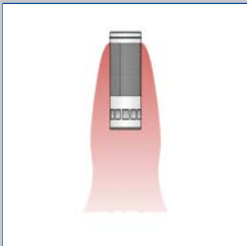


Impulsroosters

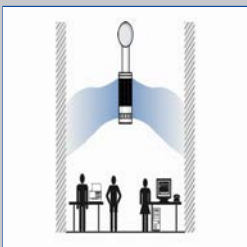
Serie ISH



Koeling, horizontaal
uitblaasp patroon



Verwarming, verticaal
uitblaasp patroon



Plaatsing boven
werkplekken

Impulsrooster met rond huis voor industriële toepassing zonder luchtvervuilende processen.

Impulsroosters met horizontaal uitblaasp patroon bij koeling

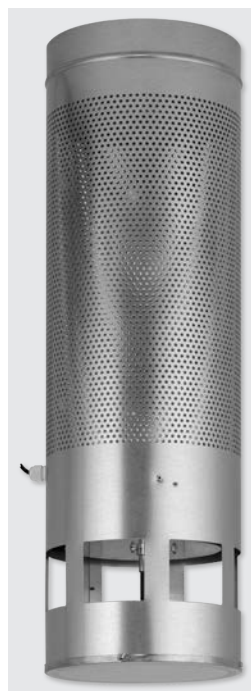
- Nominale grootten 250, 355, 450, 560 mm
- Luchtoeveelheidsbereik 205 – 1585 l/s of 738 – 5706 m³/h
- Huis van verzinkt plaatstaal.
- Voor constante en variabele luchthoeveelheden
- Vrijhangende plaatsing, wand- of kolombevestiging
- Grote worplengte door grote uitstroomimpuls
- Handmatig en motorisch verstelbare uitblaasrichting
- Ketting voor handverstelling van de uitblaasrichting

Optionele uitrusting en toebehoren

- Zichtzijde van het rooster in kleuren volgens RAL Classic
- Elektrische en thermische servomotor voor verstelling van de uitblaasrichting
- Ketting voor handverstelling van de uitblaasrichting
- Wandhouder

Serie		Pagina
ISH	Algemene informatie	5.2 – 2
	Bestelsleutel	5.2 – 4
	Snelselectie	5.2 – 5
	Afmetingen en gewichten	5.2 – 6
	Inbouwdetails	5.2 – 7
	Bestekomschrijving	5.2 – 9
	Kenmerken en definities	5.3 – 1

Beschrijving



ISH

Toepassing

- Impulsroosters serie ISH als luchttoevoerrooster voor industrietoepassing zonder luchtverontreinigende processen
- Horizontaal uitblaaspatroon bij koeling, verticaal uitblaaspatroon bij verwarming
- Ventilatie van grote gebieden door hoge uitblaasimpuls
- Voor constante en variabele luchthoeveelheden
- Voor toevoertemperatuurverschillen van –8 tot +12 K
- Vrijhangende plaatsing of montage aan kolommen of wanden op 3,5 – 10 m hoogte
- Plaatsing bij voorkeur boven verblijfsgebieden
- Optimaal voor aansturing door temperatuurverschilregeling met de serie TDC

Nominale grootten

- 250, 355, 450, 560 mm

Aanbouwdelen

- Handverstelling met ketting ca. 2,0 m
- B: handverstelling met Bowdenkabel ca. 2,8 m
- E*: elektrische servomotor
- T: thermische aandrijving

Toebehoren

- W00: wandhouder
- K00: kettinghouder
- WK0: wand- en kettinghouder

Speciale kenmerken

- Grote worplengte door sterke uitstroomimpuls
- Horizontaal of verticaal uitblaaspatroon
- Vrijhangende plaatsing boven verblijfsgebieden mogelijk
- Verstelling van de uitblaasrichting handmatig, met elektrische of thermische servomotor

Onderdelen en eigenschappen

- Huis met geperforeerd rooster en rechthoekige roosteropeningen
- Luchtverdeelschijf voor verstelling van de uitblaasrichting
- Verticale aansluiting

Constructieve kenmerken

- Aansluiting passend op ronde luchtkanalen volgens EN 1506 of EN 13180

Materialen en afwerking

- Huis met bodemplaat, traverse en luchtverdeelschijf van verzinkt staalplaat
- Ketting van verzinkt staal
- Geleiderollen van kunststof, volgens UL 94, V-0, vlamwerend
- B: Handhendel van verzinkt staal, Bowdenkabel van verzinkt staal, PE-ommanteld
- P0: poedergecoat, RAL 9010, wit
- P1: Poedergecoat, kleur RAL Classic

Inbouw en inbedrijfname

- Plaatsing op een hoogte van 3,5 – 10 m
- Vrijhangende plaatsing
- Verticale aansluiting
- Bevestiging door vastschroeven van aansluituit aan het luchtkanaal, indien voldoende stabiel opgehangen
- Bevestiging aan wanden en kolommen met wandbevestiging (optioneel)
- Eventueel kettinghouder en handhendel van Bowdenkabel aan de wand of kolom bevestigen

Normen en richtlijnen

- Geluidvermogeniveau van het stromingsgeluid gemeten volgens EN ISO 5135.

Onderhoud

- Onderhoudsvrij, door de constructie en gekozen materialen ongevoelig voor slijtage
- Testen en reiniging volgens VDI 6022

Technische gegevens

Nominale grootten	250, 355, 450, 560 mm
Minimale luchthoeveelheid	205 – 785 l/s of 738 – 2826 m ³ /h
Maximale luchthoeveelheid, bij L _{WA} ≈ 55 dB(A)	400 – 1585 l/s of 1440 – 5706 m ³ /h
Toevoerluchttemperatuurverschil	–8 tot +12 K

Functie

Functiebeschrijving

Impulsroosters voeren de lucht met grote impuls en dus grote worplengte toe in de ruimte. Daardoor is ventilatie van grote oppervlakken mogelijk. Impulsroosters serie ISH worden bij voorkeur als luchttoevoerrooster voor industrietoepassing zonder luchtverontreinigende processen toegepast. Ze worden boven verblijfsgebieden geplaatst. Door een verstelbare luchtverdeelschijf wordt de uitblaasrichting voor verwarming of koeling aangepast. Het toevoertemperatuurverschil kan -8 tot $+12$ K zijn.

Koelbedrijf

Bij koeling stroomt de toevoerlucht horizontaal de ruimte in.

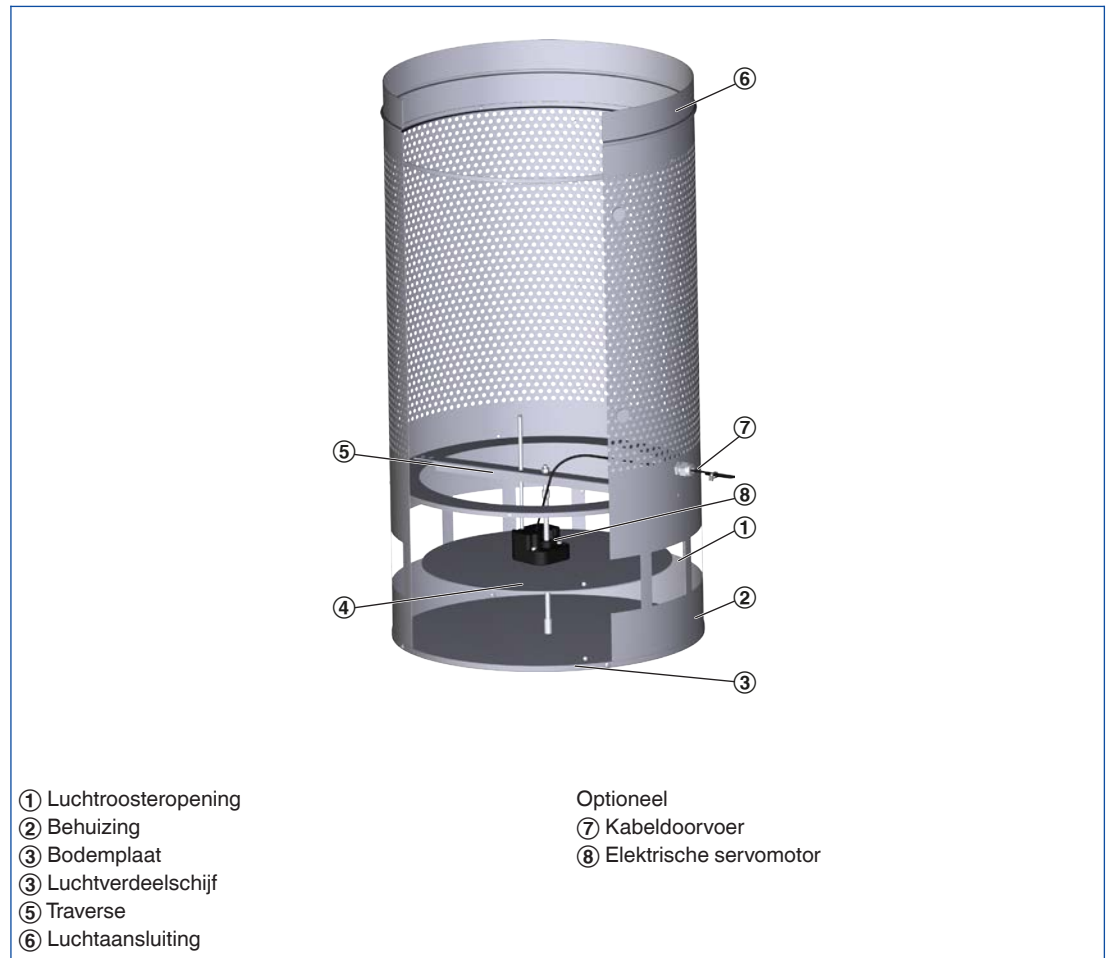
Verwarmingsbedrijf

Verwarming gebeurt met verticale uitblaas.

De verstelling van de luchtverdeelschijf kan handmatig of met een elektrische of thermische servomotor.

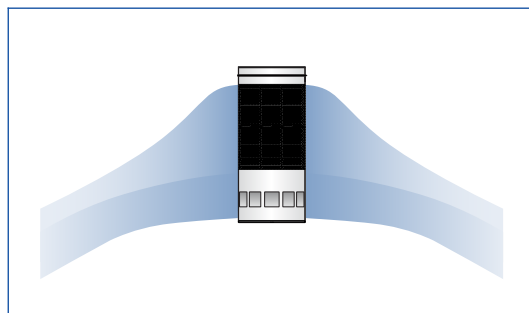
De afvoerlucht moet hoog, boven de leefzone, afgevoerd worden.

Schematische weergave, ISH met elektrische servomotor

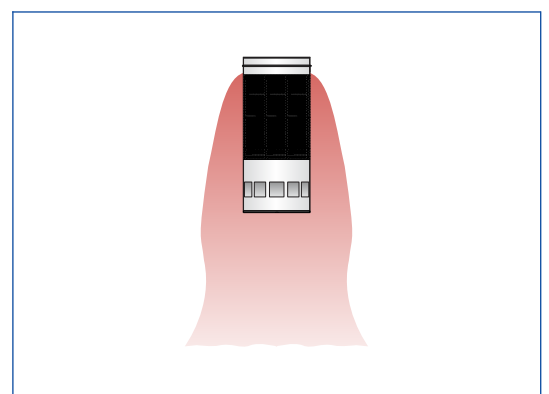


Stromingsrichtingen

Horizontale uitblaas

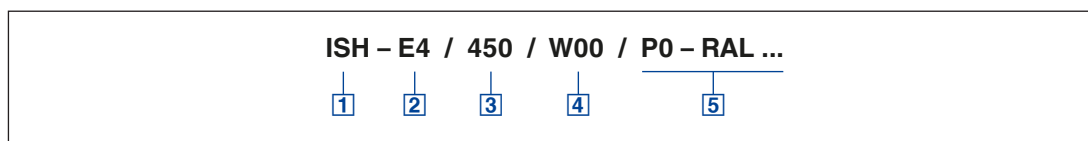


Verticale uitblaas



Bestelsleutel

ISH



1 Serie

ISH Impulsrooster

2 Servomotor

Geen vermelding: handverstelling met ketting

B Handverstelling met bowdenkabel

E4 230 V AC, 3-punts

E5 24 V AC/DC, 3-punts

E6 24 V AC/DC, modulerend 0 – 10 V DC

T Thermische aandrijving

3 Nominale grootte [mm]

250

355

450

560

4 Bevestiging

Geen opgaaf: zonder

W00 Met wandbevestiging

K00 Met kettinghouder
(Alleen bij verstelling met ketting)

WK0 Met wand- en kettinghouder (Alleen bij
handmatige verstelling met ketting)

5 Oppervlak zichtzijde

Geen vermelding: verzinkt

P0 Poedergecoat, RAL 9010, wit

P1 Poedergecoat, RAL Classic kleur opgeven

Glansgraad

RAL 9010 50 %

RAL 9006 30 %

Alle andere RAL-kleuren 70 %

Bestelvoorbeeld

Bestelvoorbeeld

ISH-E5/450/P1-RAL 9016

Servomotor	24 V AC/DC, 3-punts
Nominale grootte	450 mm
Bevestiging	Zonder
Oppervlak zichtzijde	RAL 9016, verkeerswit, glansgraad70 %

ISH toevoer, horizontale uitblaas

De snelselectie biedt een goed overzicht van de luchthoeveelheidsbereiken en de daarbij behorende geluidvermogens en drukverschillen.

De maximale luchthoeveelheden gelden voor een geluidvermogen van ca. 55 dB (A).

Snelselectie geluidvermogen en drukverlies

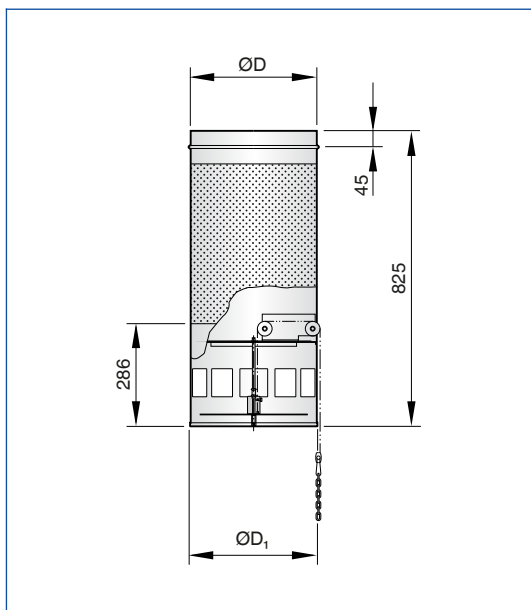
Nominale grootte	\dot{V}		Δp_t	L_{WA}
	l/s	m ³ /h	Pa	dB(A)
250	205	738	12	34
	270	972	21	43
	340	1224	33	50
	400	1440	46	55
	335	1206	11	39
355	435	1566	18	47
	535	1926	27	54
	565	2034	30	55
450	470	1692	9	30
	625	2250	15	39
	780	2808	24	47
	950	3420	35	55
	785	2826	14	30
560	1050	3780	24	40
	1310	4716	38	48
	1585	5706	55	55

ISH toevoer, verticale uitblaas

Snelselectie geluidvermogen en drukverlies

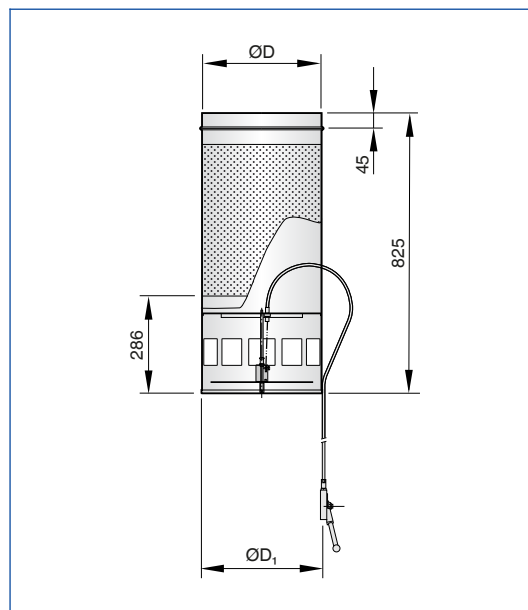
Nominale grootte	\dot{V}		Δp_t	L_{WA}
	l/s	m ³ /h	Pa	dB(A)
250	205	738	12	39
	255	918	20	46
	300	1080	27	51
	350	1260	37	55
	315	1134	10	40
355	370	1332	14	45
	435	1566	19	50
	515	1854	27	55
450	430	1548	9	36
	530	1908	13	43
	630	2268	19	49
	730	2628	25	55
	600	2160	9	34
560	795	2862	16	43
	985	3546	24	50
	1180	4248	35	55

ISH



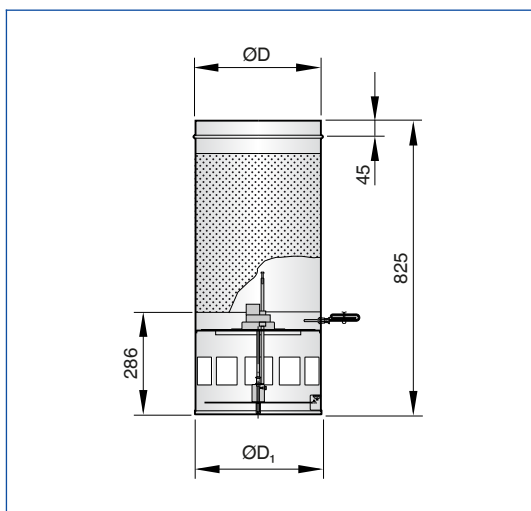
Handverstelling met ketting

ISH-B



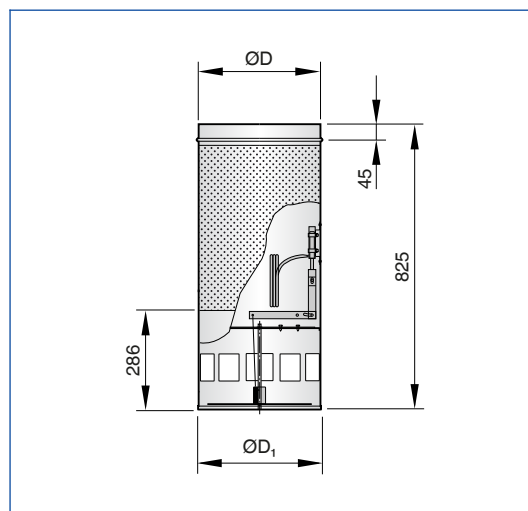
Handverstelling met Bowdenkabel

ISH-E*



Elektrische servomotor

ISH-T



Thermische servomotor

Afmetingen en gewichten [kg]

Nominale grootte	ØD ₁	ØD	m
	mm		kg
250	252	248	5,0
355	357	353	7,4
450	452	448	10,1
560	562	558	13,1

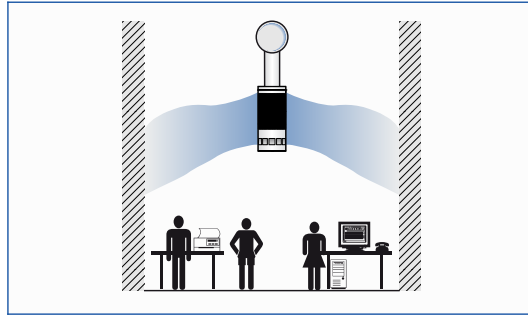
5

Inbouwsituatie

Voor meer inbouwdetails, zie hoofdstuk K1 – 5.3.

Schematische weergave ter verduidelijking van het inbouwdetail.

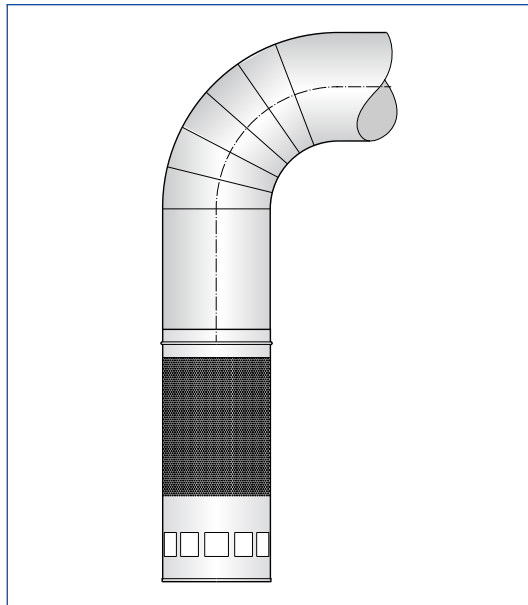
Plaatsing boven werkplekken



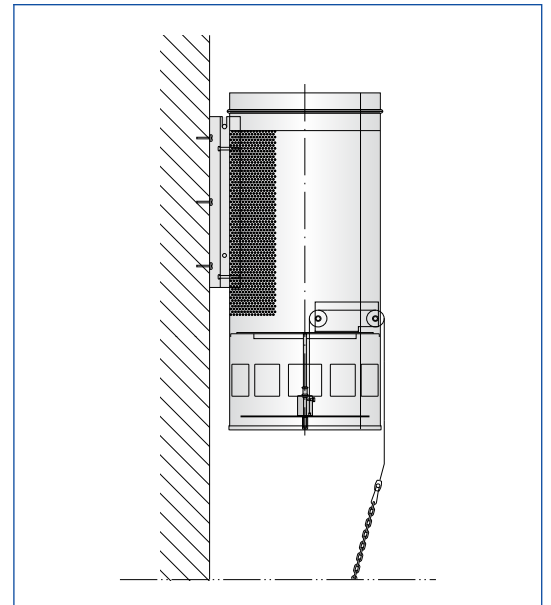
- Voor industriële toepassing zonder luchtvervuilende processen
- Plaatsing bij voorkeur boven verblijfsgebieden

Installaties

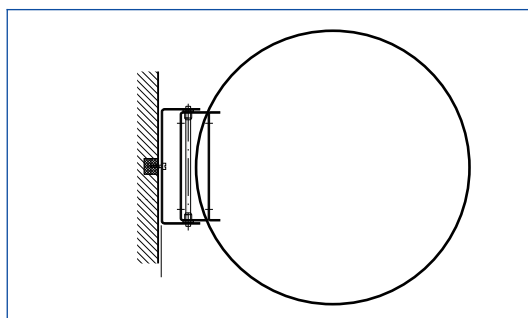
Vrijhangende plaatsing



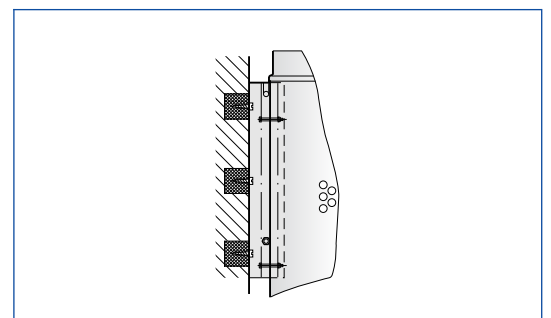
Wandbevestiging



Toebehoren wandhouder

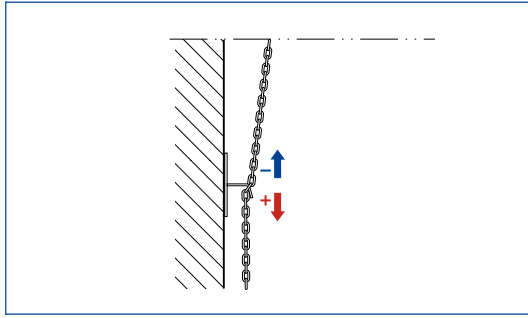


Detail wandbevestiging

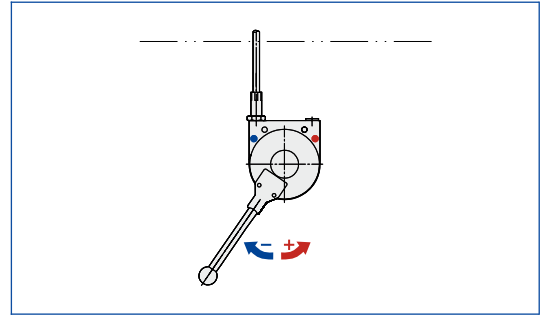


Handmatige verstelling

Kettinghouder



Handel voor verstelling met Bowdenkabel



Standaardschrijving

Deze bestekomschrijving beschrijft de algemene eigenschappen van het product. Teksten voor varianten genereert het selectie programma Easy Product Finder.

Impulsroosters met rond huis voor industriële toepassing zonder luchtvervuilende processen. Met verstelbare luchtverdeelschijf voor horizontale tot verticale luchtuitblaas. Horizontale uitblaas met grote worplengte. Voor vrijhangende plaatsing en voor wand- en kolommontage. Luchtrooster, opgebouwd uit huis met uitblaasopeningen, luchtverdeelschijf en verticale aansluiting. Aansluiting passend op ronde luchtkanalen volgens EN 1506 of EN 13180. Geluidvermogeniveau van het stromingsgeluid gemeten volgens EN ISO 5135.

Speciale kenmerken

- Grote worplengte door sterke uitstroomimpuls
- Horizontaal of verticaal uitblaaspatroon
- Vrijhangende plaatsing boven verblijfsgebieden mogelijk
- Verstelling van de uitblaasrichting handmatig, met elektrische of thermische servomotor

Materialen en afwerking

- Huis met bodemplaat, traverse en luchtverdeelschijf van verzinkt staalplaat
- Ketting van verzinkt staal
- Geleiderollen van kunststof, volgens UL 94, V-0, vlamwerend
- B: Handhendel van verzinkt staal, Bowdenkabel van verzinkt staal, PE-ommanteld
- P0: poedergecoat, RAL 9010, wit
- P1: Poedergecoat, kleur RAL Classic

Technische gegevens

- Nominale grootten: 250, 355, 450, 560 mm
- Minimale luchthoeveelheid: 205 – 785 l/s of 738 – 2826 m³/h
- Maximale luchthoeveelheid, bij $L_{WA} \approx 55$ dB(A): 400 – 1585 l/s of 1440 – 5706 m³/h
- Toevoerluchttemperatuurverschil: -8 tot +12 K

Selectiegegevens

- \dot{V} _____ [m³/h]
- Δp_t _____ [Pa]
- L_{WA} Stromingsgeluid _____ [dB(A)]

Bestelopties

1 Serie

ISH Impulsrooster

2 Servomotor

Geen vermelding: handverstelling met ketting

- B** Handverstelling met bowdenkabel
- E4** 230 V AC, 3-punts
- E5** 24 V AC/DC, 3-punts
- E6** 24 V AC/DC, modulerend 0 – 10 V DC
- T** Thermische aandrijving

3 Nominale grootte [mm]

- 250
- 355
- 450
- 560

4 Bevestiging

- Geen opgaaf: zonder
- W00** Met wandbevestiging
- K00** Met kettinghouder (Alleen bij verstelling met ketting)
- WKO** Met wand- en kettinghouder (Alleen bij handmatige verstelling met ketting)

5 Oppervlak zichtzijde

- Geen vermelding: verzinkt
 - P0** Poedergecoat, RAL 9010, wit
 - P1** Poedergecoat, RAL Classic kleur opgeven
- Glansgraad
RAL 9010 50 %
RAL 9006 30 %
Alle andere RAL-kleuren 70 %

Industriële roosters

Kenmerken en definities



Industriële roosters

- Productkeuze
- Hoofdafmetingen
- Definities
- Selectie en selectievoorbeeld
- Inbouwwijze

Industriële roosters

Kenmerken en definities

Productkeuze

	Verdringingsroosters	Impulsroosters
	QSH	ISH
Roosteraanzicht		
Rond	●	●
Geperforeerd rooster	●	
Huis met geperforeerd rooster en rechthoekige roosteropeningen		●
Luchtrichtlamellen		
Luchtverdeelschijf	●	●
Kanaalaansluiting		
Verticaal	●	●
Aanbouwdelen		
Handverstelling met ketting	●	●
Handverstelling met Bowdenkabel	●	●
Elektrische servomotor	●	●
Thermische servomotor	●	●
Toebehoren		
Wandhouder	●	●
Kettinghouder	●	●
Nominale grootten		
Rooster	250, 355, 450, 560	
Technische gegevens		
Luchthoeveelheidsbereik [l/s]	205 – 1570	205 – 1585
Luchthoeveelheidsbereik [m ³ /h]	738 – 5652	738 – 5706
Toevoerluchttemperatuurverschil [K]	-8 – +12	
Legenda		
●	Mogelijk	
	Niet mogelijk	

Industriële roosters

Kenmerken en definities

Hoofdafmetingen

$\varnothing D$ [mm]

Buitendiameter van de aansluiting

$\varnothing D_1$ [mm]

Buitendiameter van het rooster

Definities

L_{WA} [dB(A)]

Geluidvermogeniveau stromingsgeluid, A-gecorrigeerd.

\dot{V} [m^3/h] en [l/s]

Luchthoeveelheid

m [kg]

Gewicht van het product

Δt_z [K]

Toevoerluchttemperatuurverschil

Δp_t [Pa]

Totaal drukverlies

Alle geluidvermogens zijn gebaseerd op 1 pW.

Selectie volgens deze catalogus

De selectie van de verdringingsroosters van deze catalogus vindt plaats met behulp van de snelselectie. Voor alle nominale maten zijn praktische luchthoeveelheidsbereiken voor toevoer aangegeven. De maximale luchthoeveelheden zijn gebaseerd op een geopende inregelklep.

Selectievoorbeeld

Selectievoorbeeld

Gegeven

$\dot{V} = 500$ l/s (1800 m^3/h)

Verdringingsrooster voor plaatsing in gangzones

Maximaal geluidvermogen 50 dB(A)

Snelselectie

Serie QSH

Mogelijke nominale grootten: 355, 450

Gekozen: QSH/355

De snelselectie biedt een goed overzicht van de luchthoeveelheidsbereiken en de daarbij behorende geluidvermogens en drukverschillen. De maximale luchthoeveelheden gelden voor een geluidvermogen van ca. 55 dB (A).

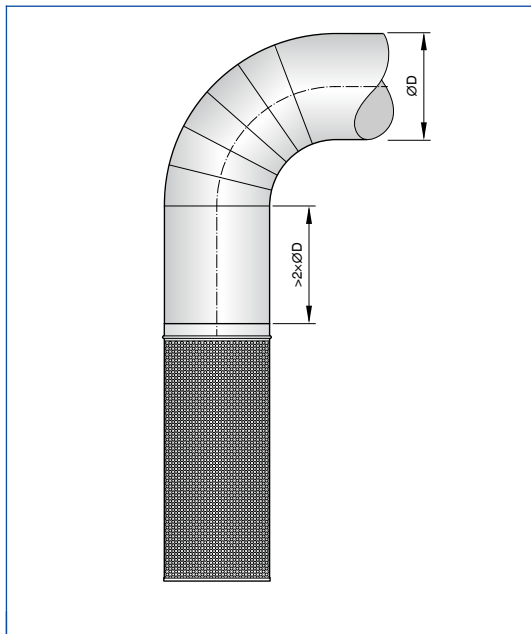
Beschrijving

Inbouwwijze

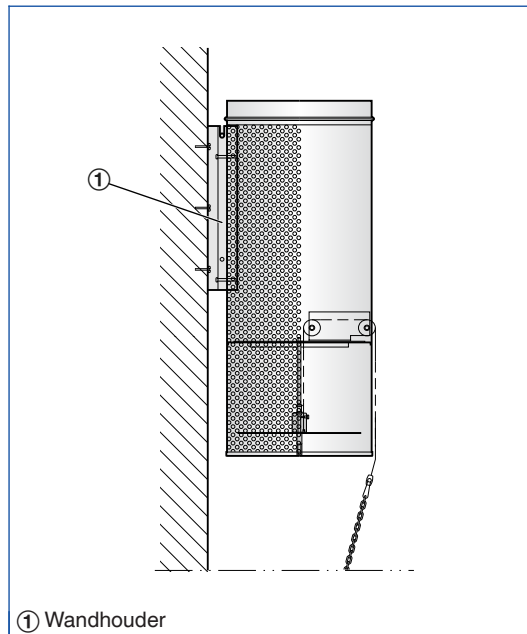
- Inbouw en aansluiten alle benodigde aansluitingen door derden

Installaties

Vrijhangende plaatsing

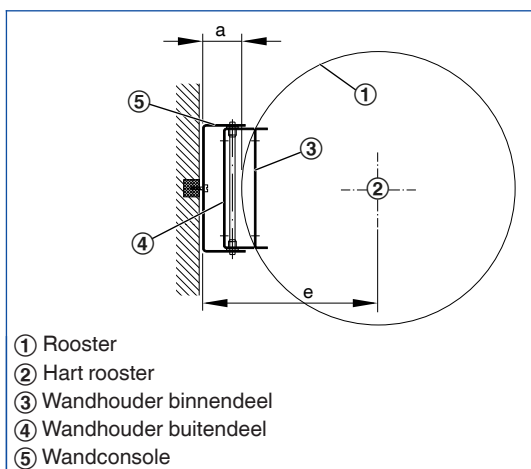


Wandbevestiging

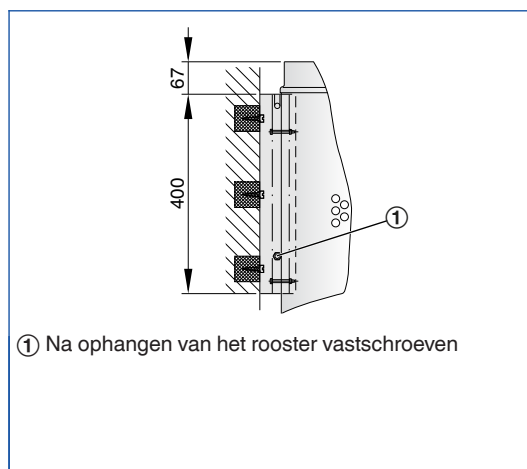


① Wandhouder

Toebehoren wandhouder



Detail wandbevestiging

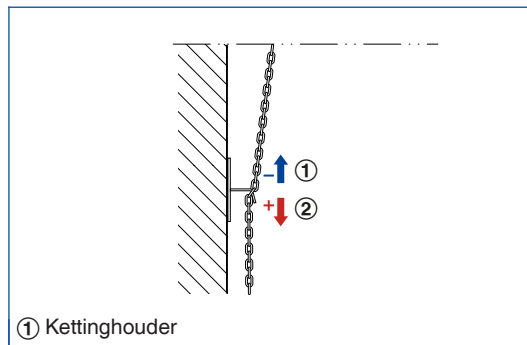


Inbouwmaten

Nominale grootte	a	e
	mm	
250	39	163
355	46	222
450	49	273
560	51	330

Gewicht van de wandhouder 3,8 kg

Kettinghouder



Bowdenkabel

