

Warmtewisselaar

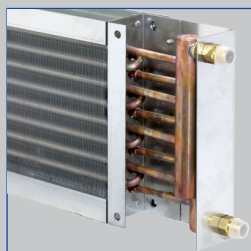
Serie WT



Voor naverwarming van luchtstromen in rechthoekige luchtkanalen

Rechthoekige warmwater-warmtewisselaar voor naverwarming van luchtstromen, passend bij luchthoeveelheid regelaars serie TVZ, TZ-Silenzio, TVJ, TVT en mechanisch zelfwerkende constant volume-regelaars van de serie EN

- Voor warm water tot 100 °C
- Horizontale wateraansluitingen
- Twee-rijig geplaatste koperen buizen met aluminium lamellen
- Maximale waterzijdige bedrijfdruk 16 bar
- Luchtdichtheid van het huis volgens EN 15727, klasse D



Warmtewisselaar met koperen buizen en aluminium lamellen.

Serie		bladzijde
WT	Algemene informatie	5.1 – 2
	Bestelsleutel	5.1 – 3
	Snelselectie	5.1 – 4
	Afmetingen en gewichten	5.1 – 8
	Besteksomschrijving	5.1 – 10
	Kenmerken en definities	5.2 – 1

Beschrijving



Warmtewisselaar serie WT

Toepassing

- Warmwater-warmtewisselaar van de serie WT voor naverwarming van een luchtstroom in rechthoekige luchtkanalen
- Voor VAV-regelaars TZ-Silentio, TVZ, TVJ, TVT en CAV-regelaar EN
- Voor warm water tot 100 °C

Nominale grootten

- 125, 160, 200, 250, 315, 400 für TZ-Silentio en TVZ
- 43 grootten van 200 × 100 – 1000 × 1000 voor TVJ, TVT en EN

Onderdelen en eigenschappen

- Ingebouwde warmtewisselaar
- Tweerijige plaatsing van de koperen buizen

Constructiegegevens

- Rechthoekige behuizing
- Aan beide zijden aansluiting geschikt voor luchtkanaalprofielen
- Maximale waterzijdige bedrijfdruk 16 bar
- Horizontale wateraansluitingen
- Wateraansluiting met een glad koperen steekeinde

Materialen en afwerking

- Huis van verzinkt staalplaat.
- Koperen buizen
- Aluminium lamellen

Inbouw en inbedrijfname

- Montage in horizontale en verticale kanalen met de luchtrichting naar keuze
- Let op de horizontale wateraansluitingen
- Vermogensregeling en voedingsaansluiting door derden
- Ontluchting en aftapper door derden

Normen en richtlijnen

- Lekkage van de behuizing volgens EN 15727, klasse D (B + H ≤ 400, Klasse C)

Onderhoud

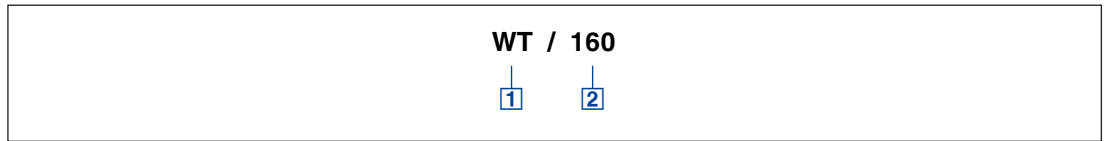
- Onderhoudsvrij, door de constructie en gekozen materialen ongevoelig voor slijtage

Technische gegevens

Nominale grootten voor TZ-Silentio en TVZ	125 – 400 mm
Nominale grootten voor TVJ, TVT en EN	200 × 100 – 1000 × 1000 mm
Luchthoeveelheidsbereik	15 – 6000 l/s
Luchthoeveelheidsbereik	55 – 21600 m ³ /h
Vermogen	0,4 – 117 kW
Maximale warmwatertemperatuur	100 °C
Maximale waterzijdige bedrijfdruk	16 bar
Waterzijdig drukverlies	0,1 – 25 kPa
Statisch drukverschil	25 – 170 Pa

Bestelsleutel

WT voor TZ-Silenzio en TVZ



1 Type

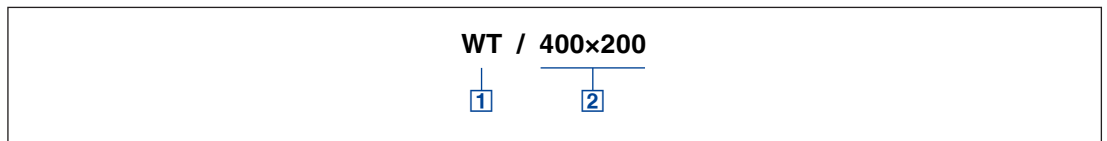
WT Warmwater-warmtewisselaar voor
luchthoeveelheidregelaar TZ-Silenzio en
TVZ

3 Nominale grootte

125
160
200
250
315
400

Bestelsleutel

WT voor TVJ, TVT en EN



1 Type

WT Warmwater-warmtewisselaar voor COV
regelaar EN
en voor luchthoeveelheidsregelaar type
TVJ en TVT

8 Nominale grootte [mm]

B x H

Bestelvoorbeelden

WT/200

voor de series TZ-Silenzio en TVZ

Nominale grootte: 200

WT/400x200

voor de series TVJ, TVT en EN

Nominale grootte B x H: 400 x 200 mm

WT voor TZ-Silenzio en TVZ

Nominale grootte	\dot{V} l/s	\dot{V} m ³ /h	Δp_{st} Pa	PWW 50/40, $t_e = 16\text{ °C}$				PWW 70/55, $t_e = 16\text{ °C}$			
				\dot{Q}	t_a	\dot{m}_w	Δp_v	\dot{Q}	t_a	\dot{m}_w	Δp_v
				kW	°C	kg/h	kPa	kW	°C	kg/h	kPa
125	15	54	5	0,40	37,8	34	0,2	0,64	51,4	37	0,2
125	35	126	10	0,77	34,3	66	0,7	1,24	45,5	71	0,8
125	60	216	25	1,12	31,5	96	1,5	1,80	40,9	103	1,6
125	95	342	55	1,49	29,1	128	2,5	2,41	37,0	138	2,7
125	150	540	120	1,95	26,8	168	4,1	3,14	33,4	180	4,5
160	25	90	5	0,65	37,6	56	0,1	1,05	51,0	60	0,1
160	65	234	15	1,36	33,4	117	0,5	2,20	44,0	126	0,6
160	100	360	25	1,82	31,1	157	0,9	2,93	40,3	168	1,0
160	170	612	70	2,53	28,3	217	1,7	4,07	35,9	233	1,9
160	250	900	140	3,16	26,5	271	2,6	5,08	32,9	291	2,8
200	40	144	5	1,07	38,3	92	0,1	1,74	52,1	100	0,1
200	110	396	10	2,41	34,2	207	0,4	3,89	45,3	223	0,4
200	180	648	25	3,39	31,6	291	0,8	5,46	41,2	313	0,8
200	280	1008	50	4,48	29,3	385	1,3	7,22	37,4	414	1,4
200	405	1458	100	5,58	27,4	480	1,9	8,98	34,4	515	2,1
250	60	216	5	1,58	37,9	136	0,2	2,56	51,4	147	0,2
250	170	612	15	3,55	33,3	305	0,9	5,72	43,9	328	1,0
250	280	1008	30	4,96	30,7	426	1,8	7,98	39,7	458	1,9
250	470	1692	75	6,80	28,0	585	3,2	10,95	35,3	628	3,5
250	615	2214	125	7,94	26,7	683	4,3	12,77	33,2	732	4,6
315	105	378	5	2,75	37,7	236	0,5	4,44	51,1	255	0,5
315	265	954	10	5,64	33,7	485	1,8	9,10	44,5	522	1,9
315	420	1512	25	7,72	31,3	664	3,1	12,44	40,6	713	3,4
315	720	2592	65	10,79	28,4	928	5,8	17,37	36,0	996	6,3
315	1025	3690	125	13,23	26,7	1138	8,5	21,29	33,2	1221	9,2
400	170	612	5	4,43	37,6	381	0,7	7,17	51,0	411	0,7
400	445	1602	15	9,30	33,3	800	2,5	15,00	44,0	860	2,8
400	710	2556	30	12,73	30,9	1094	4,5	20,51	40,0	1176	4,9
400	1250	4500	80	18,00	28,0	1548	8,6	28,97	35,2	1661	9,4
400	1680	6048	135	21,32	26,5	1833	11,8	34,30	32,9	1966	12,8

WT voor TVJ, TVT en EN

Nominale grootte	\dot{V}	\dot{V}	Δp_{st}	PWW 50/40, $t_e = 16\text{ °C}$				PWW 70/55, $t_e = 16\text{ °C}$				
	l/s	m ³ /h		Pa	\dot{Q}	t_a	\dot{m}_w	Δp_v	\dot{Q}	t_a	\dot{m}_w	Δp_v
					kW	°C	kg/h	kPa	kW	°C	kg/h	kPa
200 x 100	40	144	25	0,75	31,5	64	0,5	1,21	41,0	69	0,5	
200 x 100	80	288	80	1,15	27,9	99	1,1	1,85	35,2	106	1,2	
200 x 100	120	432	170	1,45	26,0	124	1,7	2,33	32,1	133	1,9	
300 x 100	60	216	25	1,12	31,5	97	1,3	1,81	41,0	104	1,4	
300 x 100	120	432	80	1,72	27,9	148	2,9	2,78	35,2	159	3,2	
300 x 100	180	648	170	2,17	26,0	187	4,5	3,49	32,1	200	4,9	
400 x 100	80	288	25	1,50	31,5	129	2,7	2,41	41,0	138	2,9	
400 x 100	160	576	80	2,30	27,9	198	5,9	3,70	35,2	212	6,4	
400 x 100	240	864	170	2,89	26,0	249	9,1	4,65	32,1	267	9,8	
500 x 100	100	360	25	1,87	31,5	161	4,7	3,02	41,0	173	5,1	
500 x 100	200	720	80	2,87	27,9	247	10,3	4,62	35,2	265	11,1	
500 x 100	300	1080	170	3,62	26,0	311	15,8	5,82	32,1	333	17,0	
600 x 100	120	432	25	2,25	31,5	193	1,5	3,62	41,0	207	1,6	
600 x 100	240	864	80	3,45	27,9	296	3,3	5,55	35,2	318	3,6	
600 x 100	360	1296	170	4,34	26,0	373	5,0	6,98	32,1	400	5,5	
300 x 150	90	324	25	1,68	31,5	145	4,0	2,71	41,0	156	4,3	
300 x 150	180	648	80	2,59	27,9	222	8,7	4,16	35,2	239	9,5	
300 x 150	270	972	170	3,25	26,0	280	13,4	5,24	32,1	300	14,5	
200 x 200	80	288	25	1,50	31,5	129	3,2	2,41	41,0	138	3,5	
200 x 200	160	576	80	2,30	27,9	198	7,2	3,70	35,2	212	7,8	
200 x 200	240	864	170	2,89	26,0	249	11,1	4,65	32,1	267	12,1	
300 x 200	120	432	25	2,25	31,5	193	1,6	3,62	41,0	207	1,8	
300 x 200	240	864	80	3,45	27,9	296	3,6	5,55	35,2	318	4,0	
300 x 200	360	1296	170	4,34	26,0	373	5,6	6,98	32,1	400	6,1	
400 x 200	160	576	25	2,99	31,5	257	3,2	4,82	41,0	277	3,5	
400 x 200	320	1152	80	4,60	27,9	395	7,2	7,40	35,2	424	7,8	
400 x 200	480	1728	170	5,79	26,0	498	11,0	9,31	32,1	534	12,1	
500 x 200	200	720	25	3,74	31,5	322	5,5	6,03	41,0	346	6,0	
500 x 200	400	1440	80	5,75	27,9	494	12,3	9,25	35,2	530	13,4	
500 x 200	600	2160	170	7,23	26,0	622	18,8	11,63	32,1	667	20,5	
600 x 200	240	864	25	4,49	31,5	386	1,5	7,24	41,0	415	1,6	
600 x 200	480	1728	80	6,90	27,9	593	3,3	11,10	35,2	636	3,6	
600 x 200	720	2592	170	8,68	26,0	746	5,0	13,96	32,1	800	5,5	
700 x 200	280	1008	25	8,44	41,0	484	2,3	8,44	41,0	484	2,3	
700 x 200	560	2016	80	12,95	35,2	742	5,2	12,95	35,2	742	5,2	
700 x 200	840	3024	170	16,29	32,1	934	7,9	16,29	32,1	934	7,9	
800 x 200	320	1152	25	9,65	41,0	553	3,2	9,65	41,0	553	3,2	
800 x 200	640	2304	80	14,80	35,2	848	7,1	14,80	35,2	848	7,1	
800 x 200	960	3456	170	18,61	32,1	1067	10,9	18,61	32,1	1067	10,9	
400 x 250	200	720	25	3,74	31,5	322	5,7	6,03	41,0	346	6,3	
400 x 250	400	1440	80	5,75	27,9	494	12,8	9,25	35,2	530	13,9	
400 x 250	600	2160	170	7,23	26,0	622	19,6	11,63	32,1	667	21,4	
500 x 250	250	900	25	4,68	31,5	402	3,6	7,54	41,0	432	3,9	
500 x 250	500	1800	80	7,18	27,9	618	8,0	11,56	35,2	663	8,7	
500 x 250	750	2700	170	9,04	26,0	777	12,2	14,54	32,1	834	13,3	

WT voor TVJ, TVT en EN

Nominale grootte	\dot{V} l/s	\dot{V} m ³ /h	Δp_{st} Pa	PWW 50/40, t _e = 16 °C				PWW 70/55, t _e = 16 °C			
				\dot{Q}	t _a	\dot{m}_w	Δp_v	\dot{Q}	t _a	\dot{m}_w	Δp_v
				kW	°C	kg/h	kPa	kW	°C	kg/h	kPa
600 x 250	300	1080	25	5,61	31,5	483	5,6	9,04	41,0	519	6,1
600 x 250	600	2160	80	8,62	27,9	741	12,4	13,87	35,2	795	13,4
600 x 250	900	3240	170	10,85	26,0	933	19,0	17,45	32,1	1000	20,6
300 x 300	180	648	25	3,37	31,5	290	4,6	5,43	41,0	311	5,1
300 x 300	360	1296	80	5,17	27,9	445	10,3	8,32	35,2	477	11,3
300 x 300	540	1944	170	6,51	26,0	560	15,9	10,47	32,1	600	17,4
400 x 300	240	864	25	4,49	31,5	386	3,2	7,24	41,0	415	3,5
400 x 300	480	1728	80	6,90	27,9	593	7,2	11,10	35,2	636	7,8
400 x 300	720	2592	170	8,68	26,0	746	11,0	13,96	32,1	800	12,1
500 x 300	300	1080	25	5,61	31,5	483	2,6	9,04	41,0	519	2,9
500 x 300	600	2160	80	8,62	27,9	741	5,9	13,87	35,2	795	6,4
500 x 300	900	3240	170	10,85	26,0	933	9,0	17,45	32,1	1000	9,8
600 x 300	360	1296	25	6,73	31,5	579	4,1	10,85	41,0	622	4,5
600 x 300	720	2592	80	10,34	27,9	889	9,1	16,65	35,2	954	9,9
600 x 300	1080	3888	170	13,02	26,0	1119	14,0	20,94	32,1	1201	15,2
700 x 300	420	1512	25	7,86	31,5	676	6,0	12,66	41,0	726	6,5
700 x 300	840	3024	80	12,07	27,9	1038	13,3	19,42	35,2	1114	14,4
700 x 300	1260	4536	170	15,19	26,0	1306	20,3	24,43	32,1	1401	22,1
800 x 300	480	1728	25	8,98	31,5	772	3,0	14,47	41,0	830	3,2
800 x 300	960	3456	80	13,79	27,9	1186	6,6	22,20	35,2	1273	7,1
800 x 300	1440	5184	170	17,36	26,0	1493	10,0	27,92	32,1	1601	10,9
900 x 300	540	1944	25	10,10	31,5	869	3,9	16,28	41,0	933	4,3
900 x 300	1080	3888	80	15,51	27,9	1334	8,7	24,97	35,2	1432	9,5
900 x 300	1620	5832	170	19,52	26,0	1679	13,4	31,41	32,1	1801	14,5
1000 x 300	600	2160	25	11,22	31,5	965	5,1	18,09	41,0	1037	5,5
1000 x 300	1200	4320	80	17,24	27,9	1482	11,3	27,75	35,2	1591	12,2
1000 x 300	1800	6480	170	21,69	26,0	1866	17,3	34,90	32,1	2001	18,7
400 x 400	320	1152	25	5,99	31,5	515	3,2	9,65	41,0	553	3,5
400 x 400	640	2304	80	9,19	27,9	791	7,2	14,80	35,2	848	7,8
400 x 400	960	3456	170	11,57	26,0	995	11,0	18,61	32,1	1067	12,1
500 x 400	400	1440	25	7,48	31,5	643	5,5	12,06	41,0	691	6,0
500 x 400	800	2880	80	11,49	27,9	988	12,3	18,50	35,2	1061	13,4
500 x 400	1200	4320	170	14,46	26,0	1244	18,8	23,27	32,1	1334	20,5
600 x 400	480	1728	25	9,98	31,5	772	2,9	14,47	41,0	830	3,2
600 x 400	960	3456	80	13,79	27,9	1186	6,5	22,20	35,2	1273	7,1
600 x 400	1440	5184	170	17,36	26,0	1493	9,9	27,92	32,1	1601	10,8
700 x 400	560	2016	25	10,47	31,5	901	6,8	16,88	41,0	968	7,3
700 x 400	1120	4032	80	16,09	27,9	1384	15,0	25,90	35,2	1485	16,2
700 x 400	1680	6048	170	20,25	26,0	1741	22,9	32,57	32,1	1868	24,9
800 x 400	640	2304	25	11,97	31,5	1029	5,9	19,29	41,0	1106	6,4
800 x 400	1280	4608	80	18,39	27,9	1581	13,0	29,60	35,2	1697	14,1
800 x 400	1920	6912	170	23,14	26,0	1990	19,9	37,23	32,1	2134	21,6
900 x 400	720	2592	25	13,47	31,5	1158	3,9	21,71	41,0	1244	4,3
900 x 400	1440	5184	80	20,69	27,9	1779	8,7	33,30	35,2	1909	9,5
900 x 400	2160	7776	170	26,03	26,0	2239	13,4	41,88	32,1	2401	14,5

5

WT voor TVJ, TVT en EN

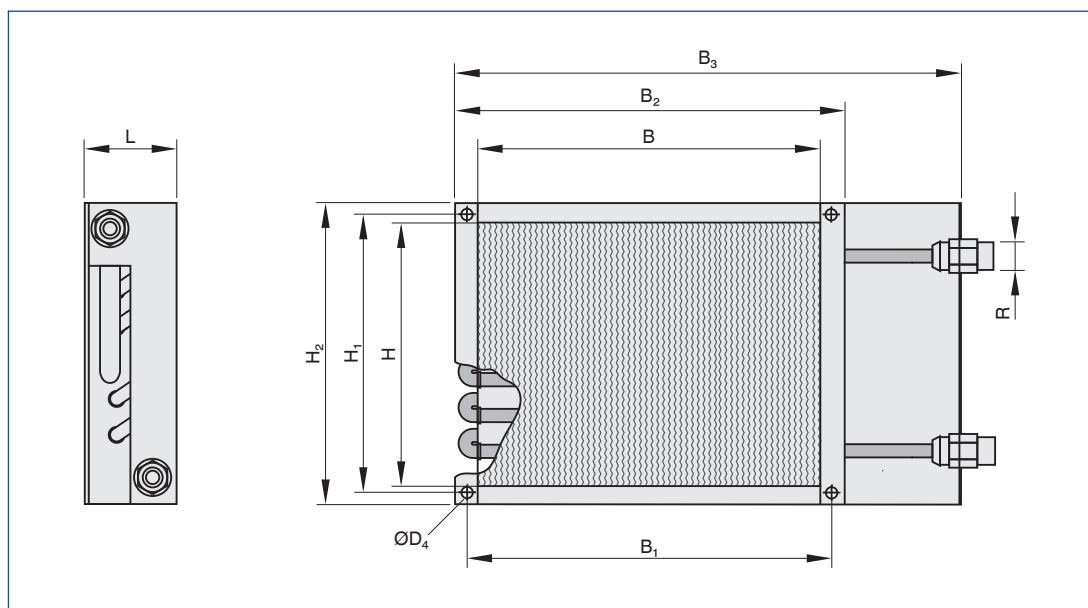
Nominale grootte	\dot{V}	\dot{V}	Δp_{st}	PWW 50/40, $t_e = 16\text{ °C}$				PWW 70/55, $t_e = 16\text{ °C}$				
	l/s	m ³ /h		Pa	\dot{Q}	t_a	\dot{m}_w	Δp_v	\dot{Q}	t_a	\dot{m}_w	Δp_v
					kW	°C	kg/h	kPa	kW	°C	kg/h	kPa
1000 x 400	800	2880	25	14,96	31,5	1287	5,1	24,12	41,0	1383	5,5	
1000 x 400	1600	5760	80	22,98	27,9	1977	11,3	36,99	35,2	2121	12,2	
1000 x 400	2400	8640	170	28,93	26,0	2488	17,3	46,53	32,1	2668	18,7	
500 x 500	500	1800	25	9,35	31,5	804	5,5	15,07	41,0	864	6,0	
500 x 500	1000	3600	80	14,36	27,9	1235	12,3	23,12	35,2	1326	13,4	
500 x 500	1500	5400	170	18,08	26,0	1555	18,8	29,08	32,1	1667	20,5	
600 x 500	600	2160	25	11,22	31,5	965	5,6	18,09	41,0	1037	6,1	
600 x 500	1200	4320	80	17,24	27,9	1482	12,4	27,75	35,2	1591	13,4	
600 x 500	1800	6480	170	21,69	26,0	1866	19,0	34,90	32,1	2001	20,6	
700 x 500	700	2520	25	13,09	31,5	1126	3,8	21,10	41,0	1210	4,1	
700 x 500	1400	5040	80	20,11	27,9	1729	8,3	32,37	35,2	1856	9,1	
700 x 500	2100	7560	170	25,31	26,0	2177	12,8	40,72	32,1	2334	13,9	
800 x 500	800	2880	25	14,96	31,5	1287	5,2	24,12	41,0	1383	5,7	
800 x 500	1600	5760	80	22,98	27,9	1977	11,5	36,99	35,2	2121	12,5	
800 x 500	2400	8640	170	28,93	26,0	2488	17,7	46,53	32,1	2668	19,2	
900 x 500	900	3240	25	16,83	31,5	1448	7,0	27,13	41,0	1556	7,6	
900 x 500	1800	6480	80	52,86	27,9	2224	15,4	41,62	35,2	2386	16,7	
900 x 500	2700	9720	170	32,54	26,0	2799	23,6	52,35	32,1	3001	25,5	
1000 x 500	1000	3600	25	18,70	31,5	1609	5,1	30,15	41,0	1728	5,5	
1000 x 500	2000	7200	80	28,73	27,9	2471	11,3	46,24	35,2	2651	12,2	
1000 x 500	3000	10800	170	36,16	26,0	3109	17,3	58,17	32,1	3335	18,7	
600 x 600	720	2592	25	13,47	31,5	1158	4,1	21,71	41,0	1244	4,5	
600 x 600	1440	5184	80	20,69	27,9	1779	9,1	33,30	35,2	1909	9,9	
600 x 600	2160	7776	170	26,03	26,0	2239	14,0	41,88	32,1	2401	15,2	
800 x 600	960	3456	25	17,96	31,5	1544	5,9	28,94	41,0	1659	6,4	
800 x 600	1920	6912	80	27,58	27,9	2372	13,0	44,39	35,2	2545	14,1	
800 x 600	2880	10368	170	34,71	26,0	2985	19,9	55,84	32,1	3202	21,6	
1000 x 600	1200	4320	25	22,45	31,5	1930	5,1	36,18	41,0	2074	5,5	
1000 x 600	2400	8640	80	34,47	27,9	2965	11,3	55,49	35,2	3182	12,2	
1000 x 600	3600	12960	170	43,39	26,0	3731	17,3	69,80	32,1	4002	18,7	
800 x 800	1280	4608	25	23,94	31,5	2059	5,9	38,59	41,0	2212	6,4	
800 x 800	2560	9216	80	36,77	27,9	3162	13,0	59,19	35,2	3394	14,1	
800 x 800	3840	13824	170	46,28	26,0	3980	19,9	74,45	32,1	4269	21,6	
1000 x 800	1600	5760	25	29,93	31,5	2574	5,1	48,23	41,0	2765	5,5	
1000 x 800	3200	11520	80	45,97	27,9	3953	11,3	73,99	35,2	4242	12,2	
1000 x 800	4800	17280	170	57,85	26,0	4975	17,3	93,07	32,1	5336	18,7	
1000 x 1000	2000	7200	25	37,41	31,5	3217	5,1	60,29	41,0	3457	5,5	
1000 x 1000	4000	14400	80	57,46	27,9	4941	11,3	92,49	35,2	5303	12,2	
1000 x 1000	6000	21600	170	72,31	26,0	6219	17,3	116,33	32,1	6670	18,7	

Afmetingen



Warmtewisselaar serie
WT

maatschets WT



Afmetingen en gewichten WT voor TZ-Silenzio en TVZ

Nominale grootte	L	B	H	B ₁	B ₂	B ₃	H ₁	H ₂	ØD ₄	R	m
	mm	mm	mm	mm	mm	mm	mm	mm	mm	"	kg
125	70	198	152	232	258	336	186	212	10	½	2,4
160	70	308	152	342	368	446	186	212	10	½	3,3
200	70	458	210	492	518	596	244	263	10	½	4,8
250	70	598	201	632	658	736	235	263	10	½	6,0
315	70	798	252	832	868	936	286	314	10	½	8,7
400	70	898	354	932	958	1036	388	416	10	½	12,7

Afmetingen en gewichten WT voor TVJ, TVT en EN

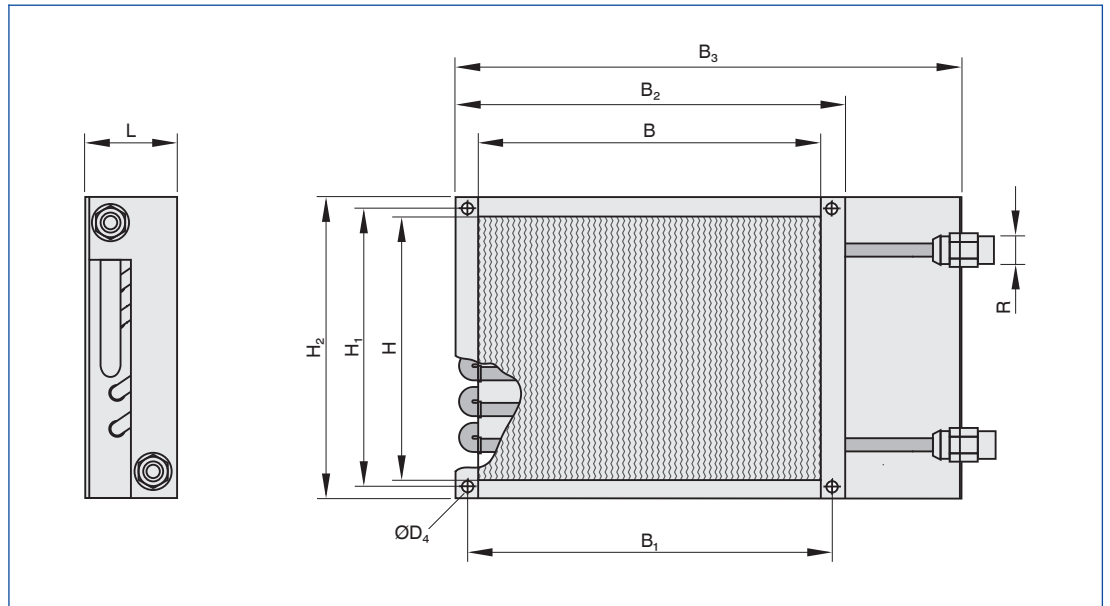
Nominale grootte	L	B	H	B ₁	B ₂	B ₃	H ₁	H ₂	ØD ₄	R	m
	mm	mm	mm	mm	mm	mm	mm	mm	mm	"	kg
200 × 100	80	200	100	234	276	338	134	176	13	½	1,3
300 × 100	80	300	100	334	376	438	134	176	13	½	1,7
400 × 100	80	400	100	434	476	538	134	176	13	½	2,1
500 × 100	80	500	100	534	576	638	134	176	13	½	2,5
600 × 100	80	600	100	634	676	738	134	176	13	½	2,9
300 × 150	80	300	150	334	376	438	184	226	13	½	2,1
200 × 200	80	200	200	234	276	338	234	276	13	½	1,9
300 × 200	80	300	200	334	376	438	234	276	13	½	2,5
400 × 200	80	400	200	434	476	538	234	276	13	½	3,0
500 × 200	80	500	200	534	576	638	234	276	13	½	4,0
600 × 200	80	600	200	634	676	738	234	276	13	½	5,0
700 × 200	80	700	200	734	776	838	234	276	13	½	6,0
800 × 200	80	800	200	834	876	938	234	276	13	½	7,0
400 × 250	80	400	250	434	476	538	284	326	13	½	3,9
500 × 250	80	500	250	534	576	638	284	326	13	½	4,9
600 × 250	80	600	250	634	676	738	284	326	13	½	5,8

Afmetingen



Warmtewisselaar serie WT

maatschets WT



Afmetingen en gewichten WT voor TVJ, TVT en EN

Nominale grootte	L	B	H	B ₁	B ₂	B ₃	H ₁	H ₂	ØD ₄	R	m
	mm	mm	mm	mm	mm	mm	mm	mm	mm	"	kg
300 × 300	80	300	300	334	376	438	334	376	13	½	3,2
400 × 300	80	400	300	434	476	538	334	376	13	½	4,5
500 × 300	80	500	300	534	576	638	334	376	13	½	5,8
600 × 300	80	600	300	634	676	738	334	376	13	½	6,5
700 × 300	80	700	300	734	776	838	334	376	13	½	7,2
800 × 300	80	800	300	834	876	938	334	376	13	½	7,9
900 × 300	80	900	300	934	976	1038	334	376	13	½	8,5
1000 × 300	80	1000	300	1034	1076	1138	334	376	13	½	9,2
400 × 400	80	400	400	434	476	538	434	476	13	½	6,5
500 × 400	80	500	400	534	576	638	434	476	13	½	7,3
600 × 400	80	600	400	634	676	738	434	476	13	½	8,1
700 × 400	80	700	400	734	776	838	434	476	13	½	8,9
800 × 400	80	800	400	834	876	938	434	476	13	½	9,7
900 × 400	80	900	400	934	976	1038	434	476	13	½	10,5
1000 × 400	80	1000	400	1034	1076	1138	434	476	13	½	11,2
500 × 500	80	500	500	534	576	638	534	576	13	½	8,7
600 × 500	80	600	500	634	676	738	534	576	13	½	9,6
700 × 500	80	700	500	734	776	838	534	576	13	½	10,5
800 × 500	80	800	500	834	876	938	534	576	13	½	11,4
900 × 500	80	900	500	934	976	1038	534	576	13	½	12,3
1000 × 500	80	1000	500	1034	1076	1138	534	576	13	1	13,2
600 × 600	80	600	600	634	676	738	634	676	13	½	11,1
800 × 600	80	800	600	834	876	938	634	676	13	½	13,9
1000 × 600	80	1000	600	1034	1076	1138	634	676	13	1	15,9
800 × 800	100	800	800	834	876	938	834	876	13	1	17,7
1000 × 800	100	1000	800	1034	1076	1138	834	876	13	1 ¼	20,2
1000 × 1000	100	1000	1000	1034	1076	1138	1034	1076	13	1 ¼	27,9

Standaardschrijving

Rechthoekige warmwater warmtewisselaar voor naverwarming van lucht in een luchttechnische installatie.
Afmetingen passend bij VAV-regelaars TZ-Silenzio, TVZ, TVJ, TVT en CAV-regelaars EN. Beide zijden geschikt voor aansluiten met luchtkanaalprofielen.
Luchtdichtheid van het huis volgens EN 15727, klasse D

Materialen en afwerking

- Huis van verzinkt staalplaat.
- Koperen buizen
- Aluminium lamellen

Technische gegevens

- Luchthoeveelheidsbereik: 15 – 6000 l/s of 55 – 21600 m³/h
- Verwarmingsvermogen: 0,4 – 115 kW
- Maximale warmwatertemperatuur: 100 °C
- Maximale waterzijdige bedrijfdruk 16 bar
- Waterzijdig drukverschil: 0,1 – 25 kPa
- Statisch drukverschil: 25 – 170 Pa

Selectiegegevens

- \dot{V} _____ [m³/h]
- t_e _____ [°C]
- PWW _____ [°C]
- Q _____ [kW]

Bestelopties

1 Type

WT Warmwater-warmtewisselaar voor luchthoeveelheidsregelaar TZ-Silenzio en TVZ

3 Nominale grootte

- 125
- 160
- 200
- 250
- 315
- 400

Bestelopties

1 Type

WT Warmwater-warmtewisselaar voor COV regelaar EN en voor luchthoeveelheidsregelaar type TVJ en TVT

8 Nominale grootte [mm]

B × H