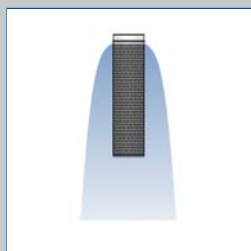
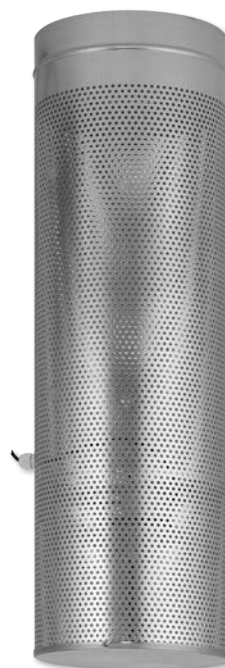
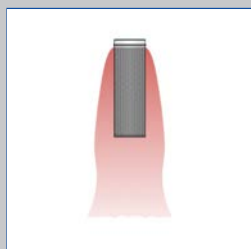


# Verdringingsroosters

## Serie QSH



Koeling, klokvormig  
uitblaasp patroon



Verwarming, verticaal  
uitblaasp patroon



Plaatsing in gangzones

### Verdringingsrooster industriële toepassing met luchtvervuilende processen.

Verdringingsroosters met klokvormige turbulente uitblaas bij koeling

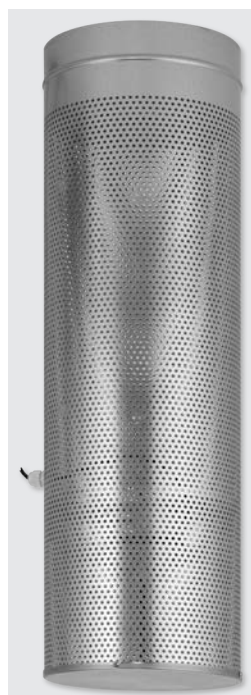
- Nominale grootten 250, 355, 450, 560 mm
- Luchthoeveelheidsbereik 205 – 1570 l/s of 738 – 5652 m<sup>3</sup>/h
- Huis van verzinkt plaatstaal.
- Voor constante en variabele luchthoeveelheden
- Vrijhangende plaatsing, wand- of kolombevestiging
- Turbulente verdringingsstroming
- Handmatig en motorisch verstelbare uitblaasrichting
- Ketting voor handverstelling van de uitblaasrichting

Optionele uitrusting en toebehoren

- Zichtzijde van het rooster in kleuren volgens RAL Classic
- Elektrische en thermische servomotor voor verstelling van de uitblaasrichting
- Ketting voor handverstelling van de uitblaasrichting
- Wandhouder

Serie		Pagina
QSH	Algemene informatie	5.1 – 2
	Bestelsleutel	5.1 – 4
	Snelselectie	5.1 – 5
	Afmetingen en gewichten	5.1 – 6
	Inbouwdetails	5.1 – 7
	Bestekomschrijving	5.1 – 8
	Kenmerken en definities	5.3 – 1

## Beschrijving



QSH

## Toepassing

- Verdringingsroosters serie QSH als luchttoevoerrooster voor industrietoepassing met luchtverontreinigende processen
- Klokvormig uitblaaspatroon bij koeling, verticaal uitblaaspatroon bij verwarming
- Turbulentarme verdringing van schadelijke stoffen uit de leefzone
- Voor constante en variabele luchthoeveelheden
- Voor toevoertemperatuurverschillen van –8 tot +12 K
- Vrijhangende plaatsing of montage aan kolommen of wanden op 3,5 – 10 m hoogte
- Plaatsing bij voorkeur buiten verblijfsgebieden, bijv. in gangzones
- Optimaal voor aansturing door temperatuurverschilregeling met de serie TDC

## Nominale grootten

- 250, 355, 450, 560 mm

## Aanbouwdelen

- Handverstelling met ketting ca. 2,0 m
- B: handverstelling met Bowdenkabel ca. 2,8 m
- E\*: elektrische servomotor
- T: thermische aandrijving

## Toebehoren

- W00: wandhouder
- K00: kettinghouder
- WK0: wand- en kettinghouder

## Speciale kenmerken

- Klokvormig, turbulentarm uitblaaspatroon bij koeling
- Verstelling van de uitblaasrichting handmatig, met elektrische of thermische servomotor

## Onderdelen en eigenschappen

- Huis met geperforeerd rooster
- Luchtverdeelschijf voor verstelling van de uitblaasrichting
- Verticale aansluiting

## Constructieve kenmerken

- Aansluiting passend op ronde luchtkanalen volgens EN 1506 of EN 13180

## Materialen en afwerking

- Huis met bodemplaat, traverse en luchtverdeelschijf van verzinkt staalplaat
- Ketting van verzinkt staal
- Geleiderollen van kunststof, volgens UL 94, V-0, vlamwerend
- B: Handhendel van verzinkt staal, Bowdenkabel van verzinkt staal, PE-ommanteld
- P0: poedergecoat, RAL 9010, wit
- P1: Poedergecoat, kleur RAL Classic

## Inbouw en inbedrijfname

- Plaatsing op een hoogte van 3,5 – 10 m
- Vrijhangende plaatsing
- Verticale aansluiting
- Bevestiging door vastschroeven van aansluituit aan het luchtkanaal, indien voldoende stabiel opgehangen
- Bevestiging aan wanden en kolommen met wandbevestiging (optioneel)
- Eventueel kettinghouder en handhendel van Bowdenkabel aan de wand of kolom bevestigen

## Normen en richtlijnen

- Geluidvermogeniveau van het stromingsgeluid gemeten volgens EN ISO 5135.

## Onderhoud

- Onderhoudsvrij, door de constructie en gekozen materialen ongevoelig voor slijtage
- Testen en reiniging volgens VDI 6022

## Technische gegevens

Nominale grootten	250, 355, 450, 560 mm
Minimale luchthoeveelheid	205 – 785 l/s of 738 – 2826 m <sup>3</sup> /h
Maximale luchthoeveelheid, bij L <sub>WA</sub> ≈ 55 dB(A)	410 – 1570 l/s of 1476 – 5652 m <sup>3</sup> /h
Toevoerluchttemperatuurverschil	–8 tot +12 K

### Functie

#### Functiebeschrijving

Met deze verdringingsroosters stroomt de lucht met lage snelheid vanaf boven turbulentarm de ruimte in. Daarmee wordt een goede luchtkwaliteit in de leefzone bereikt. Verdringingsroosters serie QSH worden bij voorkeur als luchttoevoerrooster voor industrietoepassing met luchtverontreinigende processen toegepast. Ze worden buiten verblijfsgebieden geplaatst, bijvoorbeeld boven gangen. Door een verstelbare luchtverdeelschijf wordt de uitblaasrichting voor verwarming of koeling aangepast. Het toevoertemperatuurverschil kan  $-8$  tot  $+12$  K zijn.

#### Koelbedrijf

Bij koeling stroomt de lucht klokvormig naar beneden. Vergelijkbaar met verdringing breidt de stroming zich over het gehele vloeroppervlak uit. Bij warmtebronnen zoals mensen en apparaten ontstaat een convectiestroming, zodat de lucht primair in deze zones wordt ververst.

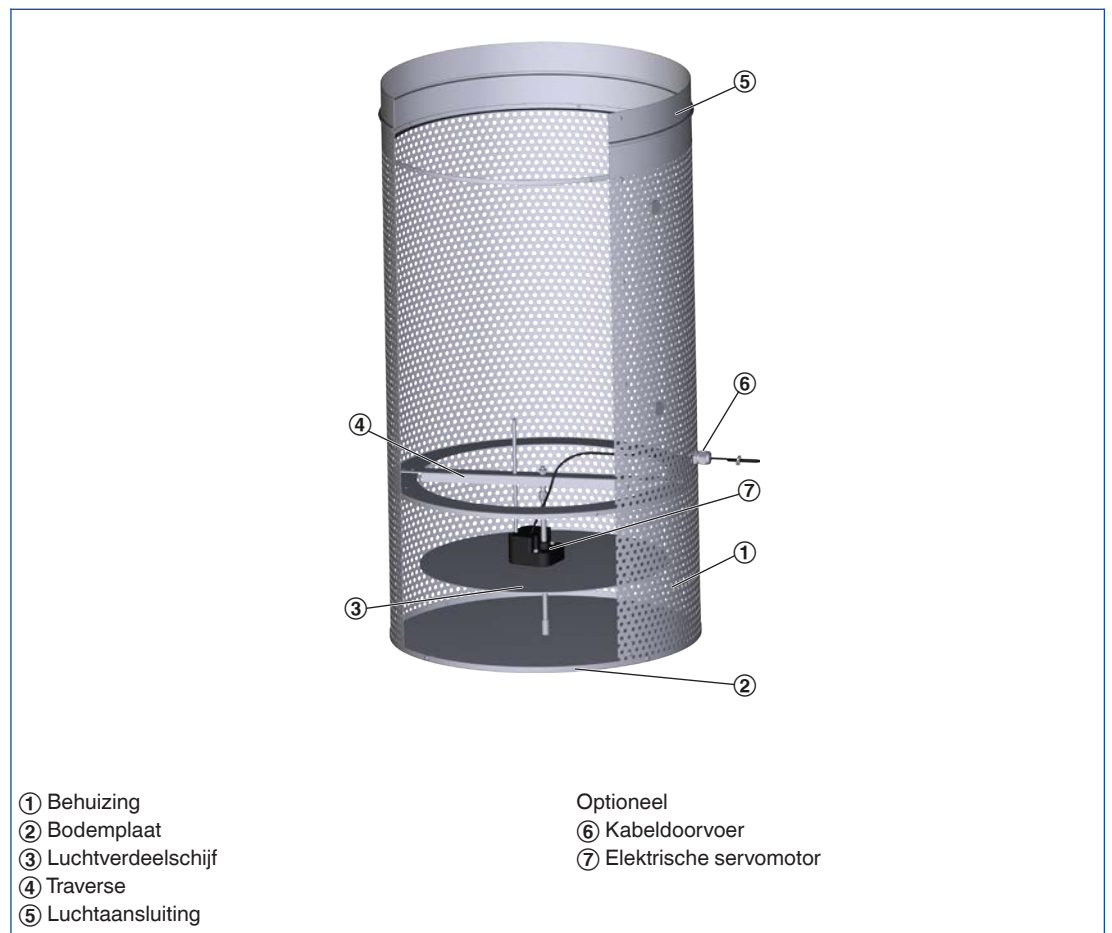
#### Verwarmingsbedrijf

Verwarming gebeurt met verticale uitblaas.

De verstelling van de luchtverdeelschijf kan handmatig of met een elektrische of thermische servomotor.

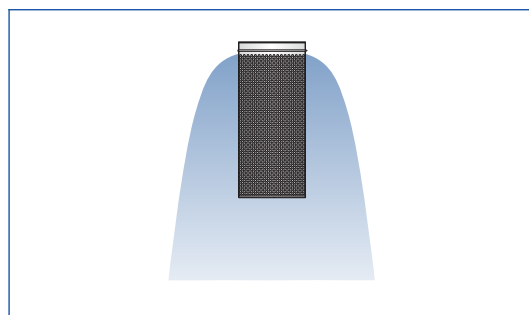
De afvoerroosters bij voorkeur hoog, boven de leefzone, plaatsen.

#### Schematische weergave, QSH met elektrische servomotor

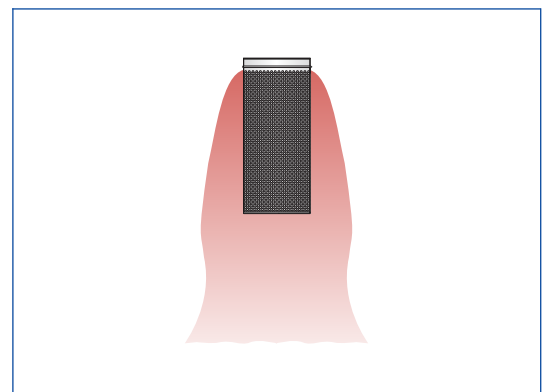


### Stromingsrichtingen

#### Klokvormig uitblaasptraan

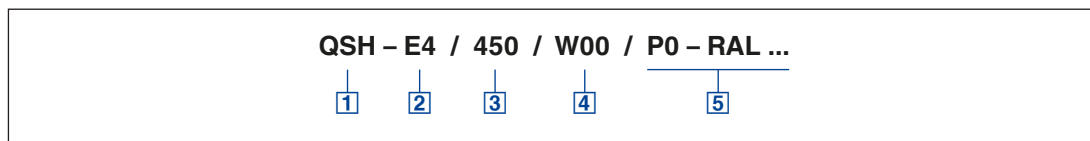


#### Verticale uitblaas



Bestelsleutel

QSH



**1** Serie

**QSH** Verdringingsrooster

**2** Servomotor

Geen vermelding: handverstelling met ketting

**B** Handverstelling met bowdenkabel

**E4** 230 V AC, 3-punts

**E5** 24 V AC/DC, 3-punts

**E6** 24 V AC/DC, modulerend 0 – 10 V DC

**T** Thermische aandrijving

**3** Nominale grootte [mm]

250

355

450

560

**4** Bevestiging

Geen opgaaf: zonder

**W00** Met wandbevestiging

**K00** Met kettinghouder  
(Alleen bij verstelling met ketting)

**WK0** Met wand- en kettinghouder (Alleen bij  
handmatige verstelling met ketting)

**5** Oppervlak zichtzijde

Geen vermelding: verzinkt

**P0** Poedergecoat, RAL 9010, wit

**P1** Poedergecoat, RAL Classic kleur opgeven

Glansgraad

RAL 9010 50 %

RAL 9006 30 %

Alle andere RAL-kleuren 70 %

Bestelvoorbeeld

Bestelvoorbeeld

**QSH-E5/450/P1-RAL 9016**

Servomotor

24 V AC/DC, 3-punts

Nominale grootte

450 mm

Bevestiging

Zonder

Oppervlak zichtzijde

RAL 9016, verkeerswit, glansgraad70 %

## QSH toevoerlucht, horizontale stroming

De snelselectie biedt een goed overzicht van de luchthoeveelheidsbereiken en de daarbij behorende geluidvermogens en drukverschillen.

De maximale luchthoeveelheden gelden voor een geluidvermogen van ca. 55 dB (A).

## Snelselectie geluidvermogen en drukverlies

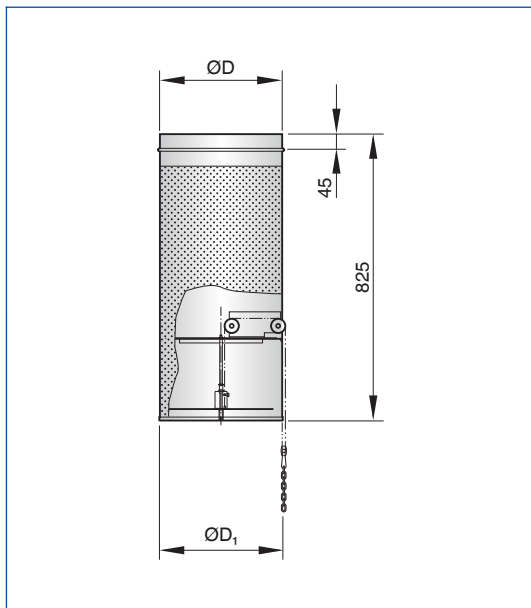
Nominale grootte	$\dot{V}$		$\Delta p_t$ Pa	$L_{WA}$ dB(A)
	l/s	m <sup>3</sup> /h		
250	205	738	12	31
	270	972	20	41
	340	1224	32	48
	410	1476	47	55
	335	1206	11	34
355	435	1566	18	43
	535	1926	27	50
	635	2286	39	55
450	470	1692	9	27
	625	2250	16	39
	780	2808	25	48
	940	3384	36	55
	785	2826	14	29
560	1050	3780	25	40
	1310	4716	39	49
	1570	5662	56	55

## QSH toevoerlucht, verticale stroming

## Snelselectie geluidvermogen en drukverlies

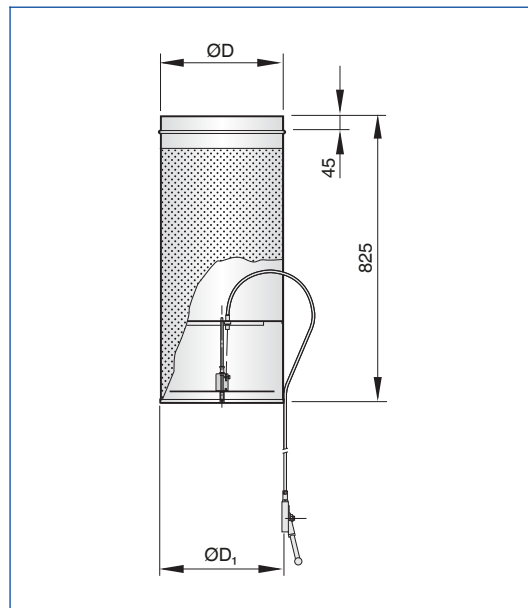
Nominale grootte	$\dot{V}$		$\Delta p_t$ Pa	$L_{WA}$ dB(A)
	l/s	m <sup>3</sup> /h		
250	205	738	12	36
	265	954	21	44
	335	1206	33	51
	385	1386	44	55
355	335	1206	11	38
	420	1512	17	45
	505	1818	25	51
	590	2124	34	55
450	470	1692	10	33
	595	2142	16	42
	725	2610	24	49
	855	3078	33	55
560	785	2826	15	36
	990	3564	24	45
	1180	4248	34	51
	1370	4932	46	55

QSH



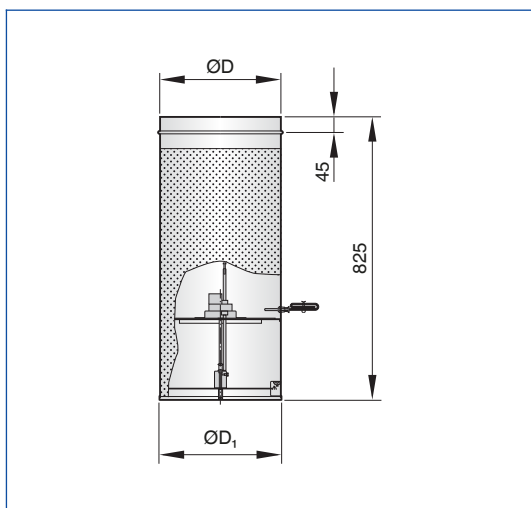
Handverstelling met ketting

QSH-B



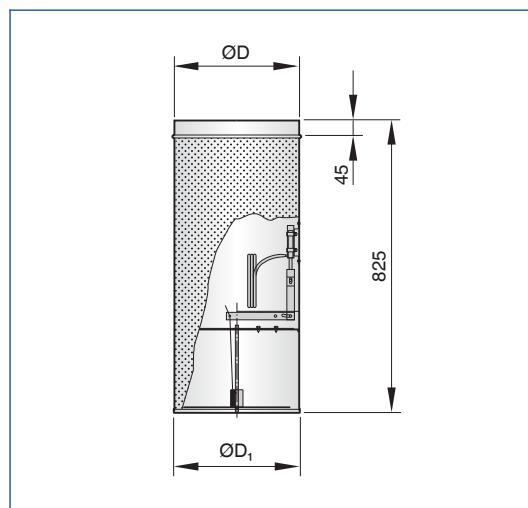
Handverstelling met Bowdenkabel

QSH-E\*



Elektrische servomotor

QSH-T



Thermische servomotor

**Afmetingen en gewichten [kg]**

Nominale grootte	ØD <sub>1</sub>	ØD	m
	mm		kg
250	252	248	4,8
355	357	353	7,2
450	452	448	9,9
560	562	558	12,8

Gewichten gelden zonder aanbouwdelen

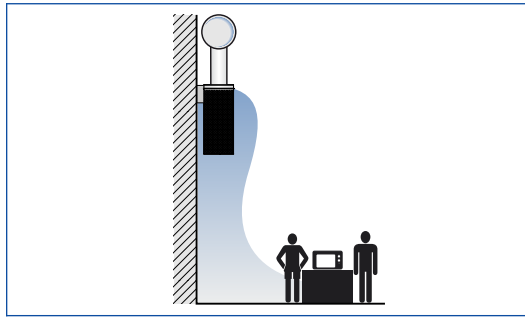
5

## Inbouwsituatie

Voor meer inbouwdetails, zie hoofdstuk K1 – 5.3.

Schematische weergave ter verduidelijking van het inbouwdetail.

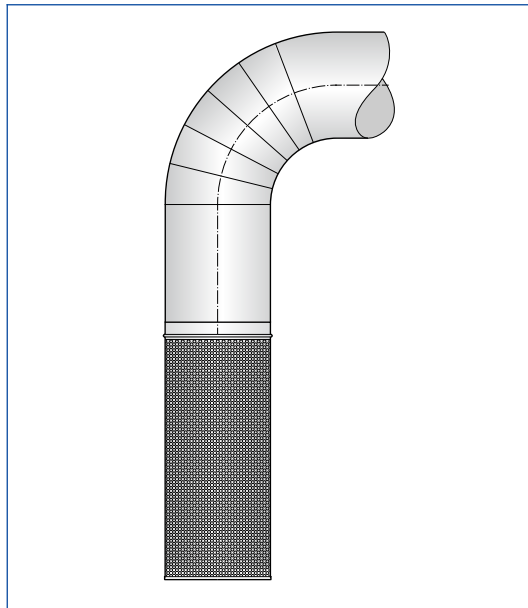
## Plaatsing in ganggebied



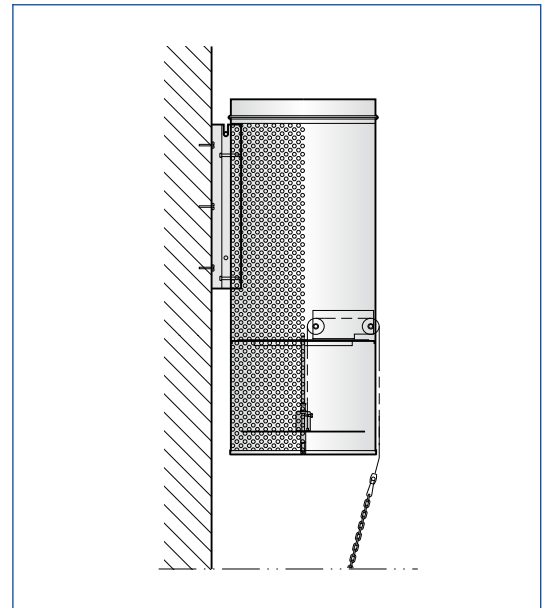
- Voor industriële toepassing met luchtvervuilende processen.
- Plaatsing bij voorkeur buiten verblijfsgebieden, bijv. in gangzones

## Installaties

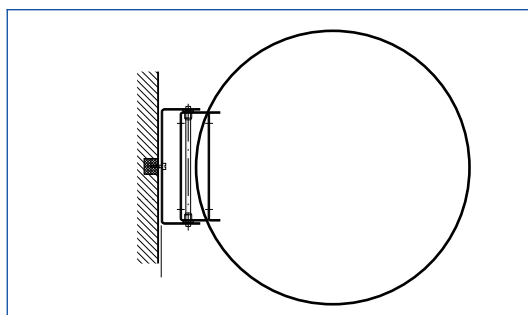
### Vrijhangende plaatsing



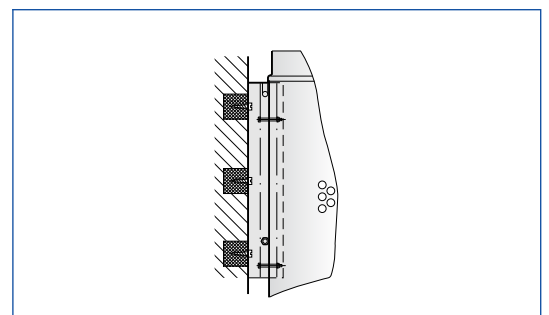
### Wandbevestiging



### Toebehoren wandhouder

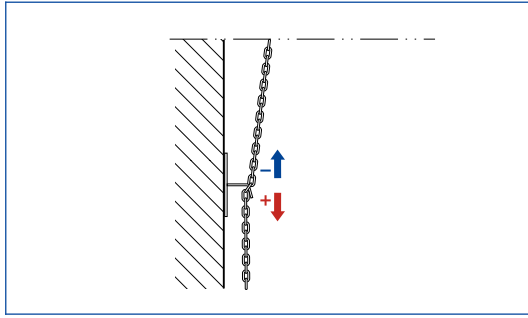


### Detail wandbevestiging

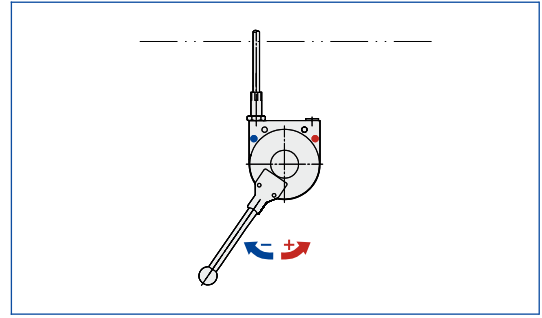


Handmatige verstelling

Kettinghouder



Handel voor verstelling met Bowdenkabel





## Standaardschrijving

Verdringingsroosters met rond huis voor industriële toepassing met luchtvervuilende processen. Met verstelbare luchtverdeelschijf voor klokvormige tot verticale inblaas. Voor vrijhangende plaatsing en voor wand- en kolombevestiging, bij voorkeur buiten verblijfsgebieden, bijvoorbeeld in gangzones. Verdringingsrooster, opgebouwd uit het huis met geperforeerd front, luchtverdeelschijf en verticale aansluiting. Aansluiting passend op ronde luchtkanalen volgens EN 1506 of EN 13180. Geluidvermogeniveau van het stromingsgeluid gemeten volgens EN ISO 5135.

## Speciale kenmerken

- Klokvormig, turbulentarm uitblaaspatroon bij koeling
- Verstelling van de uitblaasrichting handmatig, met elektrische of thermische servomotor

## Materialen en afwerking

- Huis met bodemplaat, traverse en luchtverdeelschijf van verzinkt staalplaat
- Ketting van verzinkt staal
- Geleiderollen van kunststof, volgens UL 94, V-0, vlamwerend
- B: Handhendel van verzinkt staal, Bowdenkabel van verzinkt staal, PE-ommanteld
- P0: poedergecoat, RAL 9010, wit
- P1: Poedergecoat, kleur RAL Classic

## Technische gegevens

- Nominale grootten: 250, 355, 450, 560 mm
- Minimale luchthoeveelheid: 205 – 785 l/s of 738 – 2826 m<sup>3</sup>/h
- Maximale luchthoeveelheid, bij  $L_{WA} \approx 55$  dB(A): 410 – 1570 l/s of 1476 – 5652 m<sup>3</sup>/h
- Toevoerluchttemperatuurverschil: -8 tot +12 K

## Selectiegegevens

- $\dot{V}$  \_\_\_\_\_ [m<sup>3</sup>/h]
- $\Delta p_t$  \_\_\_\_\_ [Pa]
- $L_{WA}$  Stromingsgeluid \_\_\_\_\_ [dB(A)]

## Bestelopties

### 1 Serie

**QSH** Verdringingsrooster

### 2 Servomotor

Geen vermelding: handverstelling met ketting

- B** Handverstelling met bowdenkabel
- E4** 230 V AC, 3-punts
- E5** 24 V AC/DC, 3-punts
- E6** 24 V AC/DC, modulerend 0 – 10 V DC
- T** Thermische aandrijving

### 3 Nominale grootte [mm]

- 250
- 355
- 450
- 560

### 4 Bevestiging

Geen opgaaf: zonder

- W00** Met wandbevestiging
- K00** Met kettinghouder (Alleen bij verstelling met ketting)
- WKO** Met wand- en kettinghouder (Alleen bij handmatige verstelling met ketting)

### 5 Oppervlak zichtzijde

Geen vermelding: verzinkt

- P0** Poedergecoat, RAL 9010, wit
- P1** Poedergecoat, RAL Classic kleur opgeven

Glansgraad

RAL 9010 50 %

RAL 9006 30 %

Alle andere RAL-kleuren 70 %

# Industriële roosters

## Kenmerken en definities



### Industriële roosters

- Productkeuze
- Hoofdafmetingen
- Definities
- Selectie en selectievoorbeeld
- Inbouwwijze

# Industriële roosters

## Kenmerken en definities

### Productkeuze

	Verdringingsroosters	Impulsroosters
	QSH	ISH
<b>Roosteraanzicht</b>		
Rond	●	●
Geperforeerd rooster	●	
Huis met geperforeerd rooster en rechthoekige roosteropeningen		●
<b>Luchtrichtlamellen</b>		
Luchtverdeelschijf	●	●
<b>Kanaalaansluiting</b>		
Verticaal	●	●
<b>Aanbouwdelen</b>		
Handverstelling met ketting	●	●
Handverstelling met Bowdenkabel	●	●
Elektrische servomotor	●	●
Thermische servomotor	●	●
<b>Toebehoren</b>		
Wandhouder	●	●
Kettinghouder	●	●
<b>Nominale grootten</b>		
Rooster	250, 355, 450, 560	
<b>Technische gegevens</b>		
Luchthoeveelheidsbereik [l/s]	205 – 1570	205 – 1585
Luchthoeveelheidsbereik [m <sup>3</sup> /h]	738 – 5652	738 – 5706
Toevoerluchttemperatuurverschil [K]	-8 – +12	
<b>Legenda</b>		
●	Mogelijk	
	Niet mogelijk	

# Industriële roosters

## Kenmerken en definities

### Hoofdafmetingen

#### $\varnothing D$ [mm]

Buitendiameter van de aansluiting

#### $\varnothing D_1$ [mm]

Buitendiameter van het rooster

### Definities

#### $L_{WA}$ [dB(A)]

Geluidvermogeniveau stromingsgeluid, A-gecorrigeerd.

#### $\dot{V}$ [m<sup>3</sup>/h] en [l/s]

Luchthoeveelheid

#### $m$ [kg]

Gewicht van het product

#### $\Delta t_z$ [K]

Toevoerluchttemperatuurverschil

#### $\Delta p_t$ [Pa]

Totaal drukverlies

Alle geluidvermogens zijn gebaseerd op 1 pW.

### Selectie volgens deze catalogus

De selectie van de verdringingsroosters van deze catalogus vindt plaats met behulp van de snelselectie. Voor alle nominale maten zijn praktische luchthoeveelheidsbereiken voor toevoer aangegeven. De maximale luchthoeveelheden zijn gebaseerd op een geopende inregelklep.

### Selectievoorbeeld

#### Selectievoorbeeld

##### Gegeven

$\dot{V} = 500$  l/s (1800 m<sup>3</sup>/h)

Verdringingsrooster voor plaatsing in gangzones

Maximaal geluidvermogen 50 dB(A)

##### Snelselectie

Serie QSH

Mogelijke nominale grootten: 355, 450

Gekozen: QSH/355

De snelselectie biedt een goed overzicht van de luchthoeveelheidsbereiken en de daarbij behorende geluidvermogens en drukverschillen. De maximale luchthoeveelheden gelden voor een geluidvermogen van ca. 55 dB (A).

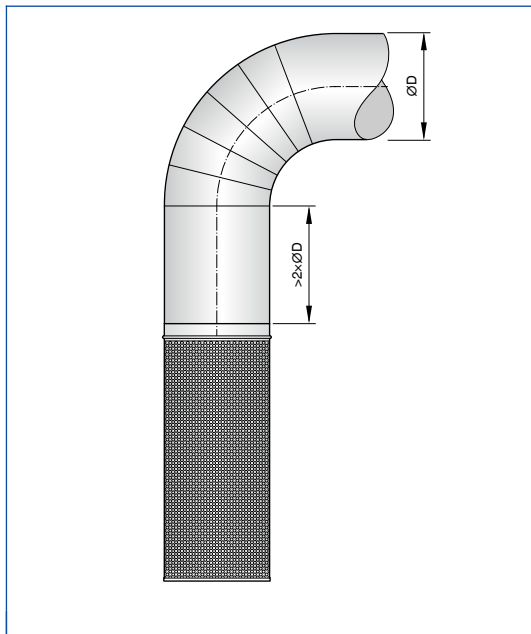
### Beschrijving

### Inbouwwijze

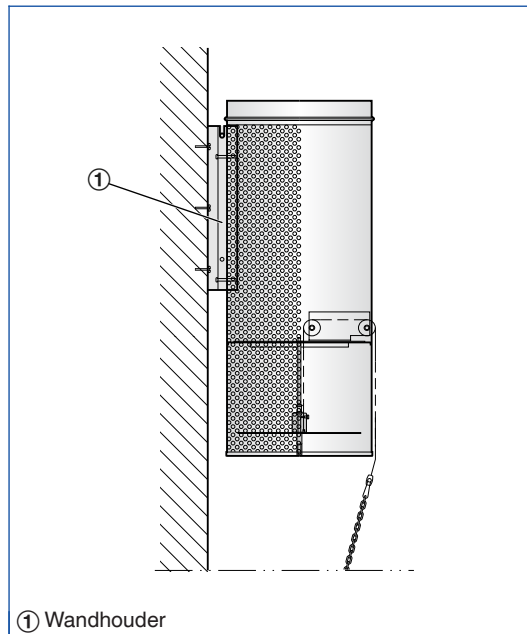
- Inbouw en aansluiten alle benodigde aansluitingen door derden

### Installaties

#### Vrijhangende plaatsing

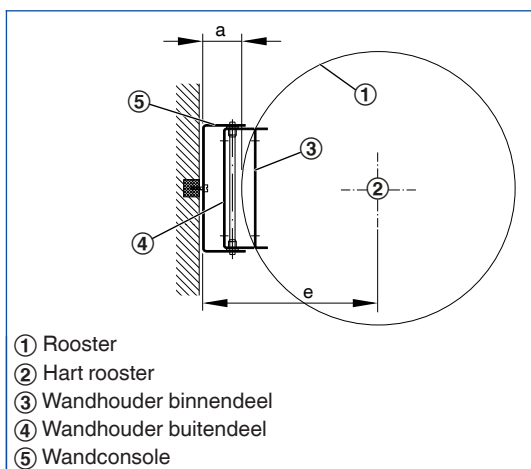


#### Wandbevestiging

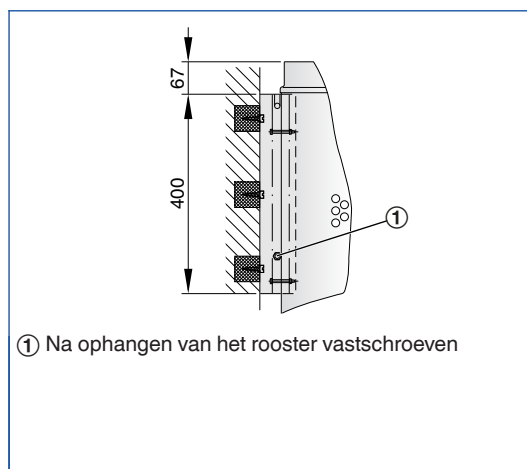


① Wandhouder

#### Toebehoren wandhouder



#### Detail wandbevestiging

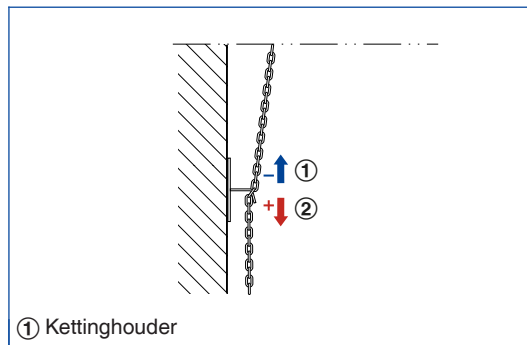


#### Inbouwmaten

Nominale grootte	a	e
	mm	
250	39	163
355	46	222
450	49	273
560	51	330

Gewicht van de wandhouder 3,8 kg

**Kettinghouder**



**Bowdenkabel**

