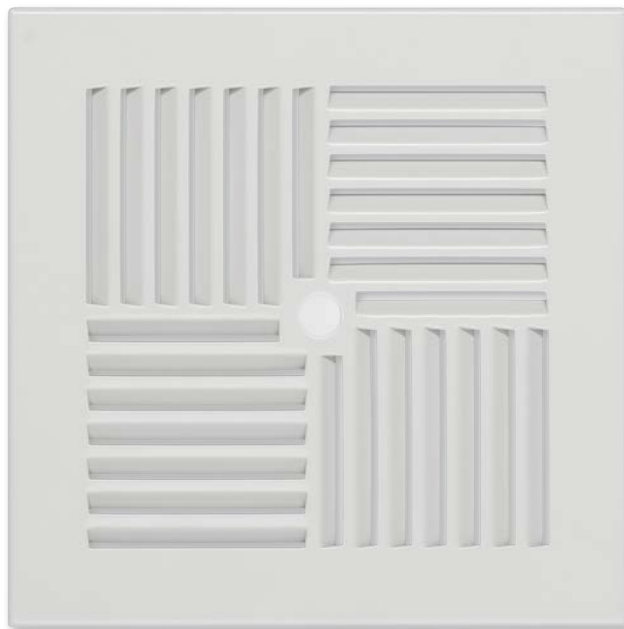


Tredewervelrooster

Serie SD



Voor treden en niet beloopbare vloeren

Ronde en vierkante tredewervelrooster

- Nominale grootte 180 mm
- Luchtoeveelheidsbereik 10 – 25 l/s of 36 – 90 m³/h
- Frontrooster van poedergecoat plaatstaal
- Voor constante en variabele luchthoeveelheden
- Voor dubbele vloeren en plenum
- Inbouw in de opstand van tredes of in niet beloopbare delen van horizontale of schuine vloeren.
- Hoge inductie voor snelle afbouw van toevoertemperatuurverschil en luchtsnelheid
- Laag geluidvermogen door optimale stroming in het rooster

Optionele uitrusting en toebehoren

- Zichtzijde van het frontrooster in kleuren volgens RAL Classic
- Aansluiting
- Traverse



Rond frontrooster

Serie		Pagina
SD	Algemene informatie	SD – 2
	Functie	SD – 3
	Technische gegevens	SD – 5
	Snelselectie	SD – 6
	Bestekomschrijving	SD – 7
	Bestelsleutel	SD – 8
	Uitvoeringen	SD – 9
	Aanbouwdelen	SD – 10
	Afmetingen en gewichten	SD – 11
	Productdetails	SD – 13
	Inbouwvoorbeelden	SD – 15
	Inbouwdetails	SD – 16
	Kenmerken en definities	SD – 18

Toepassing

Toepassing

- Tredewervelroosters serie SD als toevoerluchtrooster voor comfortzones.
- Voor zalen in theaters, bioscopen, concertzalen en auditoriums
- Luchttoevoer direct in de leefzone
- Wervelvormige luchtinblaas, parallel of schuin ten opzichte van inbouwvlak, voor mengventilatie
- Efficiënte wervel met hoge inductie voor snelle afbouw van toevoertemperatuurverschil en luchtsnelheid (bij toevoer)
- Voor constante en variabele luchthoeveelheden
- Voor toevoertemperatuurverschillen van –6 tot +6 K
- Voor dubbele vloeren en plenum
- Inbouw in de opstand van tredes of in niet beloopbare delen van horizontale of schuine vloeren.

Speciale kenmerken

- Hoge inductie voor snelle afbouw van toevoertemperatuurverschil en luchtsnelheid
- Luchtinblaas parallel of schuin ten opzichte van inbouwvlak
- Goede luchtkwaliteit door luchttoevoer direct in de leefzone
- Inbouw in treden en niet beloopbare vloerdelen

Nominale grootten

- 180

Beschrijving

Uitvoeringen

- SD-Q-LQ: vierkant frontrooster, vierkante doorlaat
- SD-Q-LR: vierkant frontrooster, ronde doorlaat
- SD-R-LR: rond frontrooster, ronde doorlaat

Onderdelen en eigenschappen

- Vierkant of rond frontrooster met vier lamelvelden
- Frontrooster met radiaal geplaatste vaste lamellen
- Schuine inblaas bij inbouw met traverse
- Luchtinblaas parallel aan inbouwvlak bij inbouw met aansluituit
- Middenschroefbevestiging met sierdop voor eenvoudige montage van het frontrooster

Aanbouwdelen

- S: aansluituit
- T: traverse

Constructieve kenmerken

- Aansluiting passend op ronde luchtkanalen volgens EN 1506 of EN 13180

Materialen en afwerking

- Frontrooster van staalplaat
- Traverse en aansluituit van verzinkt staalplaat
- Aansluituit gelakt overeenkomstig RAL 9005, zwart
- Zichtzijde van het frontrooster poedergecoat, RAL 9010, wit
- P1: poedercoating, kleur volgens RAL Classic

Normen en richtlijnen

- Geluidvermogeniveau van het stromingsgeluid gemeten volgens EN ISO 5135.

Onderhoud

- Onderhoudsvrij, door de constructie en gekozen materialen ongevoelig voor slijtage
- Testen en reiniging volgens VDI 6022

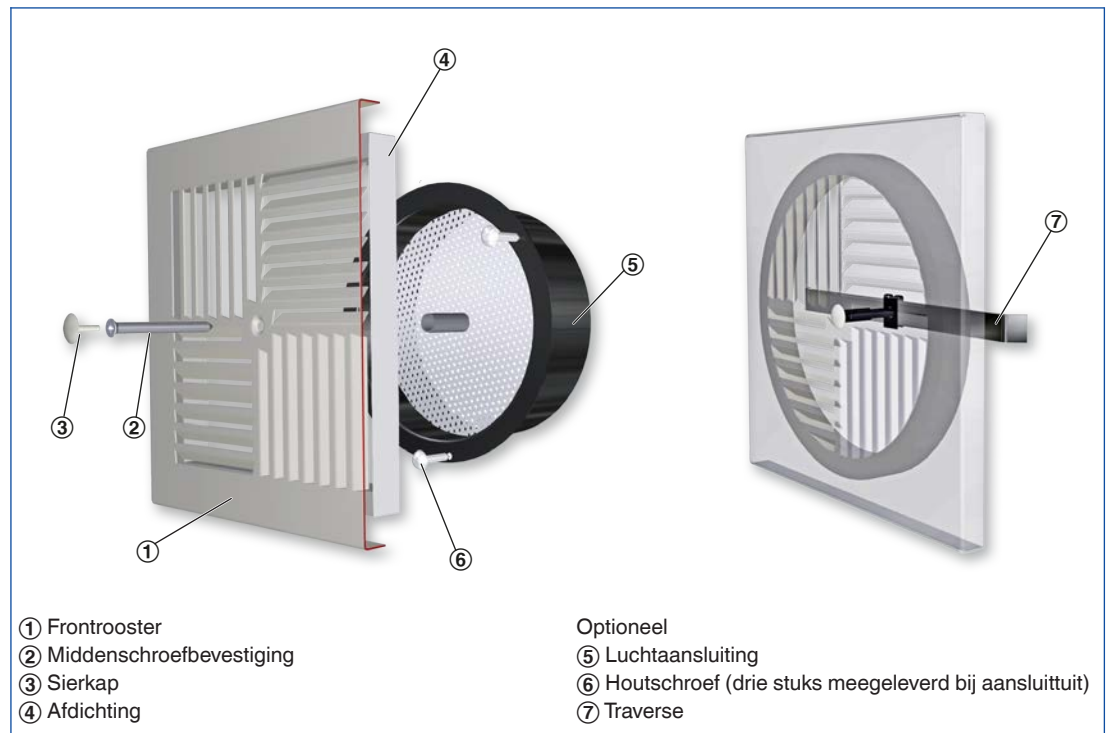
Functiebeschrijving

Tredewervelroosters voeren de lucht wervelend toe in de ruimte. Dit stromingspatroon heeft een hoge inductie van ruimtelucht en daardoor een snelle afbouw van luchtsnelheid en van het temperatuurverschil tussen toevoerlucht en ruimtelucht. Met tredewervelroosters wordt de toevoerlucht per persoon en direct in de leefzone binnengebracht. Het resultaat is mengventilatie voor comfortruimten met een goede luchtkwaliteit van de leefzone.

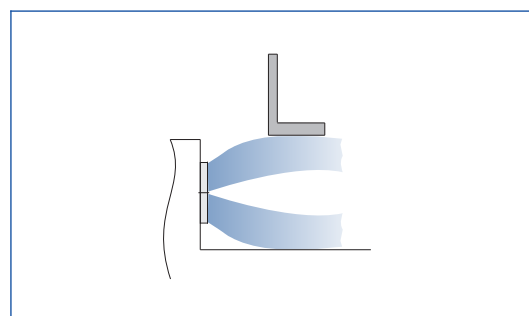
Wervelroosters serie SD hebben vaste lamellen. Met bijbehorende aanbouwdelen zijn er twee inblaaspatronen mogelijk voor aanpassing aan de situatie. Een aansluituit geeft een inblaasp patroon parallel aan het inbouwvlak en een traverse een schuin patroon.

Het inblaasp patroon wordt zo gekozen dat de voeten van zittende personen niet direct worden aangestroomd. Worden vloerroosters in de vloer onder de stoelen of in de trede tussen de stoelen geplaatst, dan heeft schuine inblaas de voorkeur. Bij plaatsing in de trede onder de stoelen wordt inblaas parallel aan het inbouwvlak aanbevolen. Het toevoertemperatuurverschil kan -6 tot +6 K zijn.

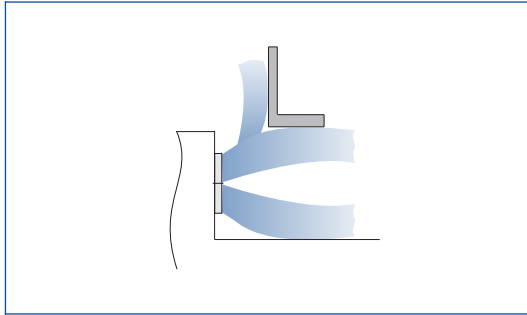
Schematische weergave



Luchtrichting schuin



Luchtinblaas parallel ten opzichte van
inbouwvlak



Nominale grootten	180 mm
Minimale luchthoeveelheid	10 l/s of 36 m ³ /h
Maximale luchthoeveelheid	25 l/s of 90 m ³ /h
Toevoerluchttemperatuurverschil	-6 tot +6 K

De snelselectie biedt een goed overzicht van de luchthoeveelheidsbereiken en de daarbij behorende geluidvermogens en drukverschillen.

SD-Q-LQ-S (toevoer), geluidvermogen en drukverlies

Nominale grootte	\dot{V}		Δp_t	L_{WA}
	l/s	m ³ /h	Pa	dB(A)
180	10	36	8	<15
	15	54	18	24
	20	72	33	32
	25	90	51	39

SD-Q-LQ-T (toevoer), geluidvermogen en drukverlies

Nominale grootte	\dot{V}		Δp_t	L_{WA}
	l/s	m ³ /h	Pa	dB(A)
180	10	36	3	<15
	15	54	7	21
	20	72	12	32
	25	90	19	40

SD-Q-LR-S, SD-R-LR-S (toevoer), geluidvermogen en drukverlies

Nominale grootte	\dot{V}		Δp_t	L_{WA}
	l/s	m ³ /h	Pa	dB(A)
180	10	36	9	<15
	15	54	21	25
	20	72	38	34
	25	90	59	41

SD-Q-LR-T, SD-R-LR-T (toevoer), geluidvermogen en drukverlies

Nominale grootte	\dot{V}		Δp_t	L_{WA}
	l/s	m ³ /h	Pa	dB(A)
180	10	36	4	<15
	15	54	10	25
	20	72	18	35
	25	90	27	43

Deze bestekomschrijving beschrijft de algemene eigenschappen van het product. Teksten voor varianten genereert het selectie programma Easy Product Finder.

Tredewervelroosters met vierkant of rond frontrooster en vaststaande lamellen voor wervelvormige inblaas met hoge inductie. Als toevoerluchtrooster voor comfortzones. Voor inbouw in de opstand van tredes of in niet beloopbare delen van horizontale of schuine vloeren.

Tredewervelroosters, opgebouwd uit het frontrooster met vaststaande lamellen, in kwadranten geplaatst.

Middenschroefbevestiging van het frontrooster aan een traverse of een aansluituit, afgedekt door een sierkap.

Aansluiting passend op ronde luchtkanalen volgens EN 1506 of EN 13180.

Geluidvermogeniveau van het stromingsgeluid gemeten volgens EN ISO 5135.

Speciale kenmerken

- Hoge inductie voor snelle afbouw van toevoertemperatuurverschil en luchtsnelheid
- Luchtinblaas parallel of schuin ten opzichte van inbouwvlak
- Goede luchtkwaliteit door luchttoevoer direct in de leefzone
- Inbouw in treden en niet beloopbare vloerdelen

Materialen en afwerking

- Frontrooster van staalplaat
- Traverse en aansluituit van verzinkt staalplaat
- Aansluituit gelakt overeenkomstig RAL 9005, zwart
- Zichtzijde van het frontrooster poedergecoat, RAL 9010, wit
- P1: poedercoating, kleur volgens RAL Classic

Technische gegevens

- Nominale grootte: 180 mm
- Minimale luchthoeveelheid : 10 l/s of 36 m³/h
- Maximale luchthoeveelheid: 25 l/s of 90 m³/h
- Toevoerluchttemperatuurverschil: -6 tot +6 K

Selectiegegevens

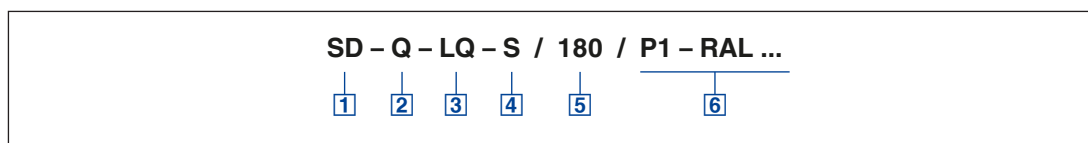
- \dot{V} _____
[m³/h]

- Δp_t _____
[Pa]

Stromingsgeluid

- L_{WA} _____
[dB(A)]

SD



1 Serie

SD Tredewervelrooster

2 Uitvoering

Q Frontrooster vierkant

R Frontrooster rond

3 Gatenpatroon

LQ Vierkant (alleen mogelijk bij vierkant frontrooster)

LR Rond

4 Bevestiging

S Met luchtaansluituit

T Met traverse

5 Nominale grootte [mm]

180

6 Oppervlak zichtzijde

Geen vermelding: gepoedercoating, RAL 9010, wit

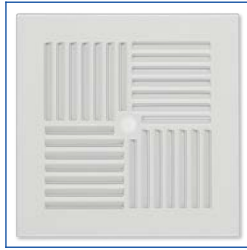
P1 Poedergecoat, RAL Classic kleur
Glansgraad RAL 9010 50 %
RAL 9006 30 %
Alle andere RAL-kleuren 70 %

Bestelvoorbeeld

SD-Q-LQ-S/180/P1-RAL 9016

Bouwworm	Vierkant
Gatenpatroon	Vierkant
Bevestiging	Aansluiting
Nominale grootte	180
Oppervlak zichtzijde	RAL 9016, verkeerswit, glansgraad70 %

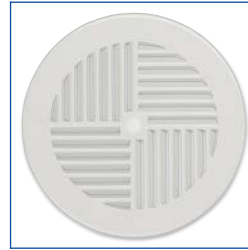
SD-Q-LQ



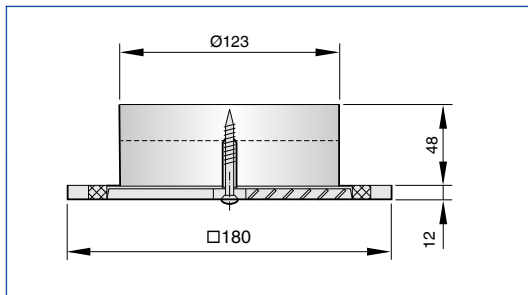
SD-Q-LR



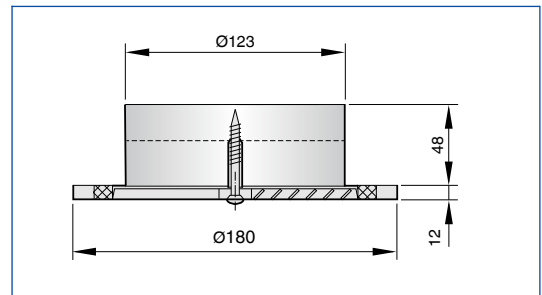
SD-R-LR



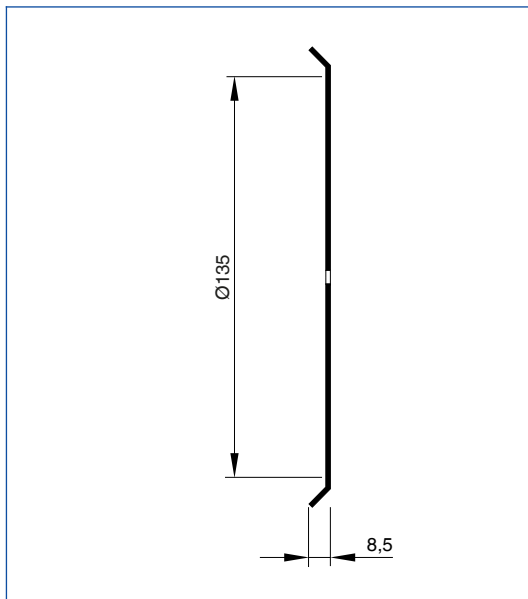
SD-Q-L+S



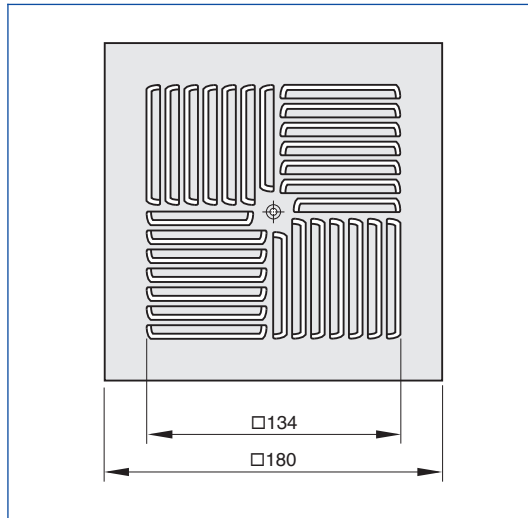
SD-R-LR-S



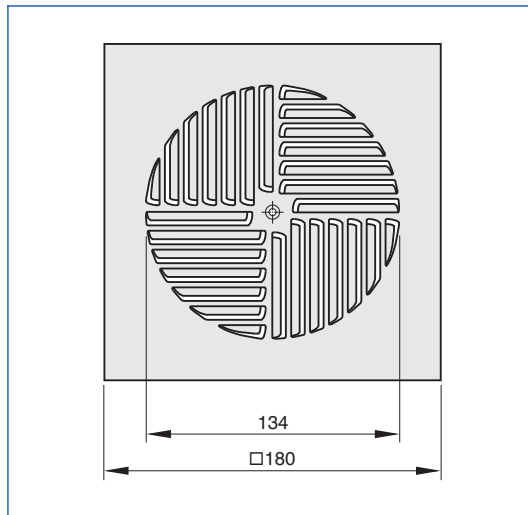
SD-...T



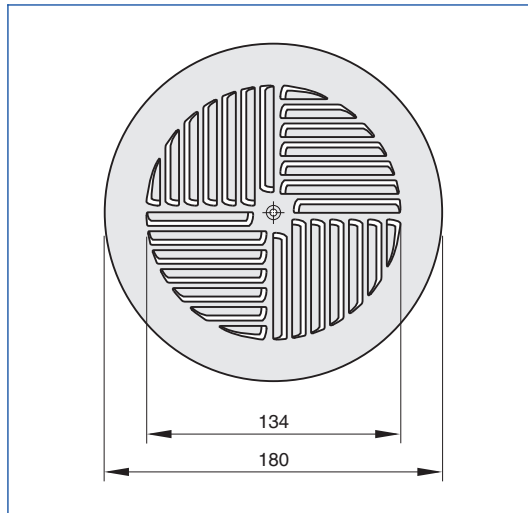
SD-Q-LQ



SD-Q-LR



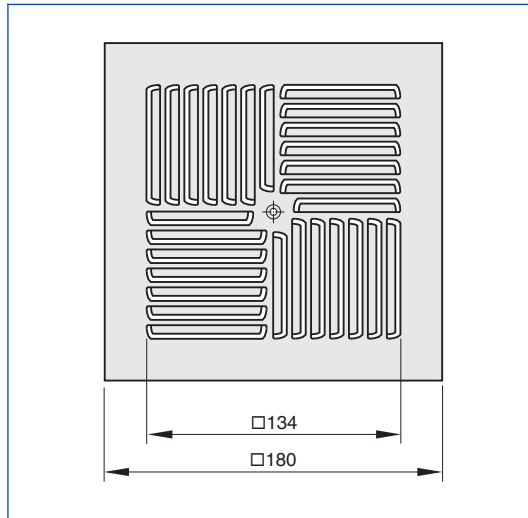
SD-R-LR



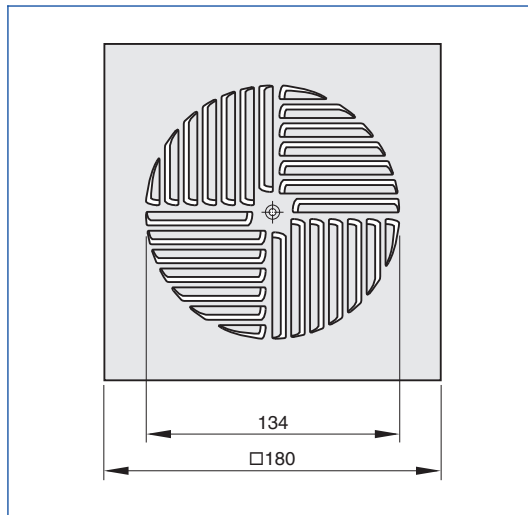
SD

Uitvoeringen	m
	kg
SD-Q-LQ	0,3
SD-Q-LR	0,3
SD-R-LR	0,3

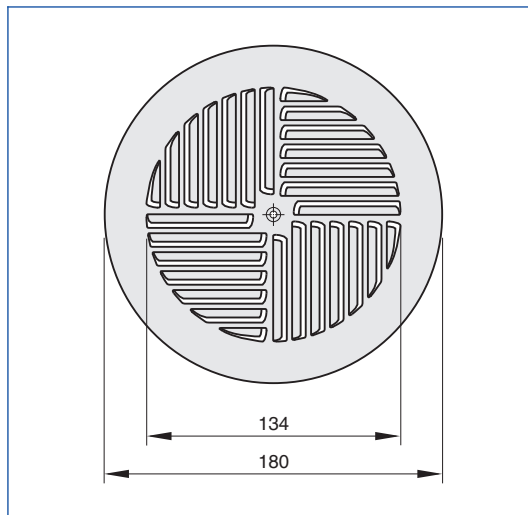
SD-Q-LQ



SD-Q-LR



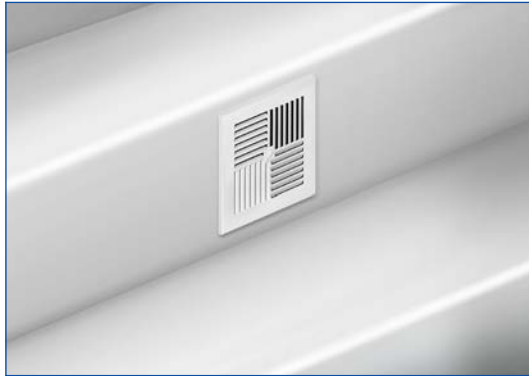
SD-R-LR



SD

Uitvoeringen	A_{eff} m ²
SD-Q-LQ	0.00445
SD-Q-LR	0.00354
SD-R-LR	0.00354

SD-Q-LQ, inbouw in treden



SD-Q-LR, inbouw in treden



SD-R-LR, inbouw in treden

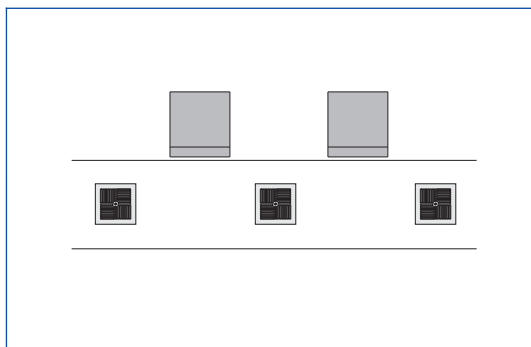


Inbouw en inbedrijfname

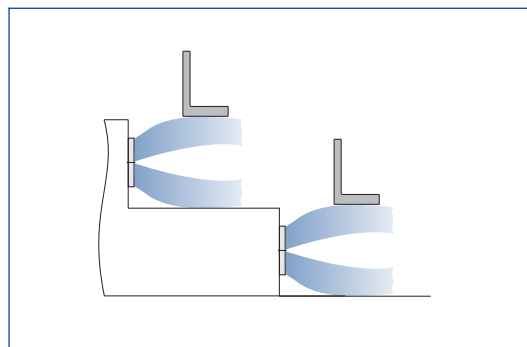
- Vlakke inbouw in niet beloopbare horizontale, schuine of verticale vlakken
- Schuine inblaas bij inbouw met traverse
- Parallele inblaas bij inbouw met aansluituit

Schematische weergave ter verduidelijking van het inbouwdetail.

Inbouw tussen stoelen, schuine inblaas



Inbouw in trede, schuine inblaas

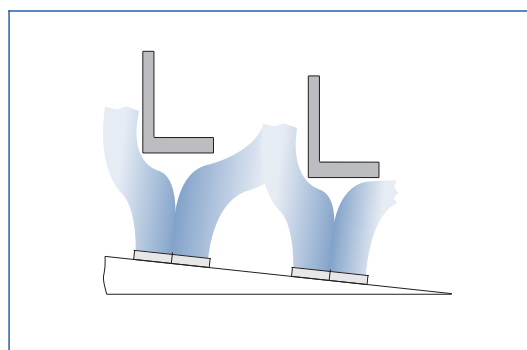


Inbouw met traverse

Inbouw onder de stoelen, schuine inblaas

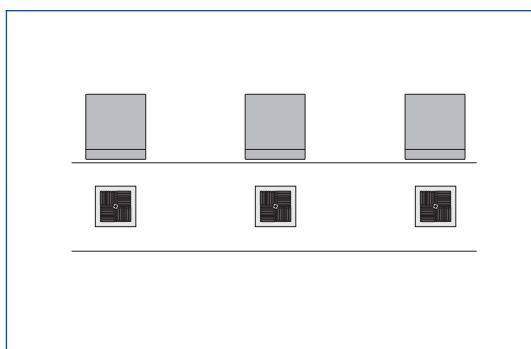


Inbouw in niet-beloopbare vloeren; schuine inblaas

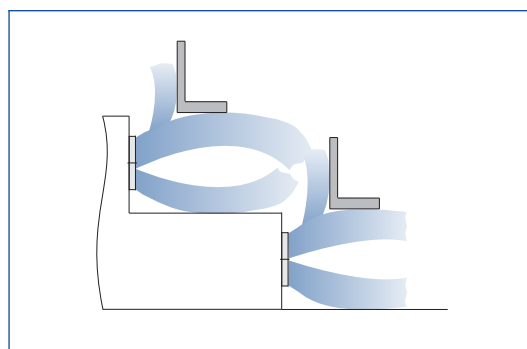


Inbouw met traverse

Inbouw onder de stoelen. Luchtinblaas parallel ten opzichte van inbouwvlak

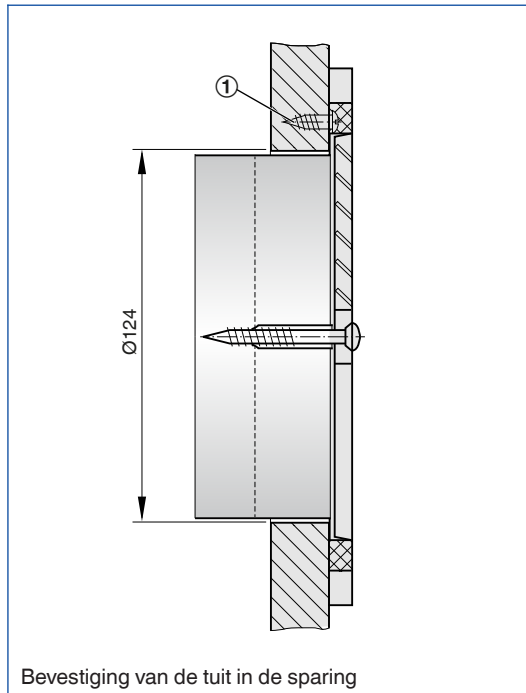


Inbouw in de trede, luchtinblaas parallel ten opzichte van inbouwvlak

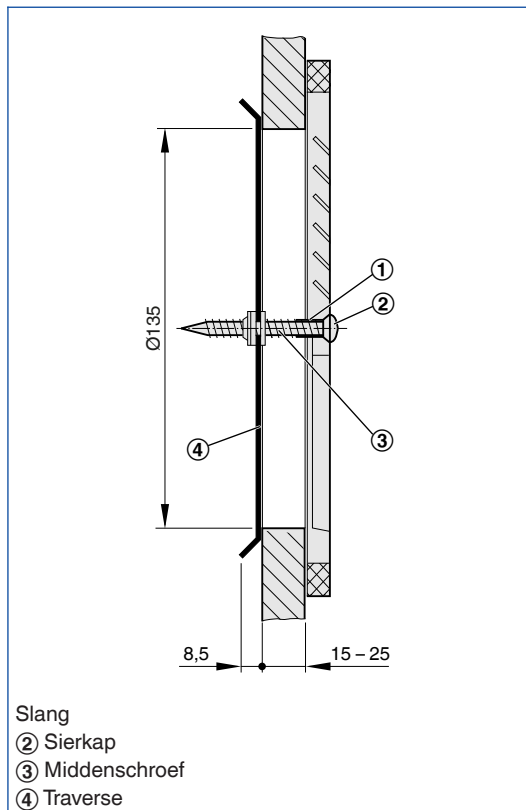


Montage met aansluituit.

Inbouwopening met tuit



Inbouwopening met traverse



Definities

L_{WA} [dB(A)]

Geluidvermogenniveau stromingsgeluid, A-gecorrigeerd.

\dot{V} [m³/h] en [l/s]

Luchthoeveelheid

Δt_z [K]

Toevoerluchttemperatuurverschil,
toevoerluchttemperatuur min ruimtetemperatuur

Δp_t [Pa]

Totaal drukverlies

A_{eff} [m²]

Effectief uitblaasoppervlak

Alle geluidvermogens zijn gebaseerd op 1 pW.