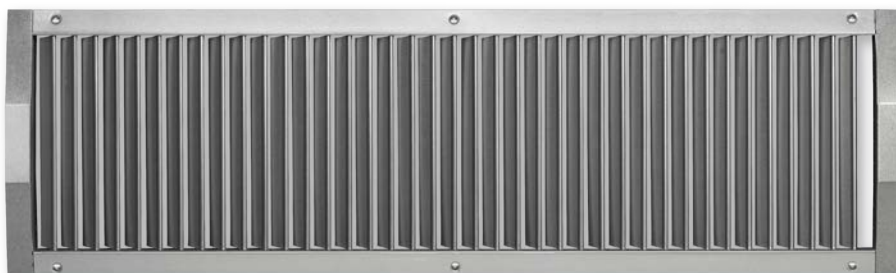


Luchtrooster voor kanaalinbouw

Serie TRSR



3

Wandrooster van verzinkt staalplaat met afzonderlijk verstelbare verticale lamellen voor kanaalinbouw

Wandrooster met druppelvormige lamellen

- Nominale grootten 225 × 75 – 1225 × 225 mm
- Luchthoeveelheidsbereik: 11 - 930 l/s of 40 - 3348 m³/h
- Frontrooster van verzinkt plaatstaal
- Frontraam met verzonken boringen, breedte 27 mm

Optionele uitrusting en toebehoren

- Frontrooster in kleur volgens RAL Classic
- Aanbouwdelen voor hoeveelheidsinstelling en straalrichting

Serie		Pagina
TRSR	Algemene informatie	3.4 – 2
	Bestelsleutel	3.4 – 4
	Afmetingen en gewichten	3.4 – 5
	Bestekomschrijving	3.4 – 7
	Kenmerken en definities	3.8 – 1

Beschrijving

Voor gedetailleerde informatie over het toebehoren zie hoofdstuk K1 – 3.6

Voor gedetailleerde informatie over de aanbouwdelen zie hoofdstuk K1 - 3.7

Toepassing

- Wandrooster serie TRSR als toe- en afvoerrooster voor comfort- en industriële toepassing.
- Gerichte luchtstroming voor mengventilatie
- Verstelbare lamellen maken aanpassing aan de situatie mogelijk
- Voor constante en variabele luchthoeveelheden
- Voor toevoertemperatuurverschillen van –12 tot +4 K
- Voor inbouw in ronde luchtkanalen

Uitvoeringen

- TRSR-A: Frontrooster met verticale lamellen
- TRSR-D: Frontrooster met verticale en horizontale lamellen, afzonderlijk instelbaar

Nominale grootten

- Nominale lengte: 225, 325, 425, 525, 625, 825, 1025, 1225 mm
- Nominale hoogte: 75, 125, 225 mm

Afwijkende afmetingen op aanvraag

Aanbouwdelen

- S, 5: Voor inregelen van kanaalroosters

Speciale kenmerken

- Afzonderlijk verstelbare lamellen

Onderdelen en eigenschappen

- Schuin weglappend frontraam met binnenwerk
- Afzonderlijk verstelbare, verticale lamellen
- Omlopende afdichting, fabrieksmatig opgebracht
- D: Afzonderlijk verstelbare, horizontale lamellen voor richten van luchtstraal

Constructieve kenmerken

- Asymetrisch gelagerde lamellen
- Frontraam met verzonken boringen

Passende kanaaldiameter

- H = 75 mm: Ø150 – 400 mm
(met aanbouwdeel -5 en L vanaf 825 mm: Ø224 – 400 mm)
- H = 125 mm: Ø300 – 900 mm
- H = 225 mm: Ø600 – 2400 mm

Materialen en afwerking

- Frontraam en lamellen van verzinkt plaatstaal
- P1: Frontraam en lamellen met poedergecoat, kleur RAL Classic

Inbouw en inbedrijfname

- Voor inbouw in ronde luchtkanalen
- Inbouw met of zonder inbouwraam
- Voor inbouw zonder inbouwraam het frontraam met schroeven bevestigen
- Bij inbouw in spiro-luchtkanalen met grote diameter de felsnaden verstevigen met popnagels of schroeven

Normen en richtlijnen

- Geluidvermogeniveau van het stromingsgeluid gemeten volgens EN ISO 5135.

Onderhoud

- Onderhoudsvrij, door de constructie en gekozen materialen ongevoelig voor slijtage
- Testen en reiniging volgens VDI 6022

Technische gegevens

Nominale grootten	225 x 75 – 1225 x 225 mm
Minimale luchthoeveelheid	11 – 275 l/s of 40 – 990 m ³ /h
Maximale luchthoeveelheid bij L _{WA} max. 40 dB(A) zonder aanbouwdelen	62 – 930 l/s of 223 – 3348 m ³ /h
Toevoerluchttemperatuurverschil	–12 tot +4 K

Luchthoeveelheden gelden voor toevoer

Vrije doorlaat

H	L [mm]							
	225	325	425	525	625	825	1025	1225
mm	A_{geo} m ²							
75	0,007	0,011	0,015	0,018	0,022	0,029	0,036	0,043
125	0,015	0,022	0,030	0,037	0,044	0,059	0,074	0,089
225		0,045	0,060	0,075	0,090	0,119	0,149	0,179

Toevoerlucht

Effectief uitblaasoppervlak

H	L [mm]							
	225	325	425	525	625	825	1025	1225
mm	A_{eff} m ²							
75	0,007	0,011	0,014	0,018	0,021	0,029	0,036	0,043
125	0,014	0,021	0,029	0,036	0,043	0,057	0,072	0,086
225		0,043	0,057	0,072	0,086	0,114	0,142	0,172

Afvoerlucht

Effectief uitblaasoppervlak

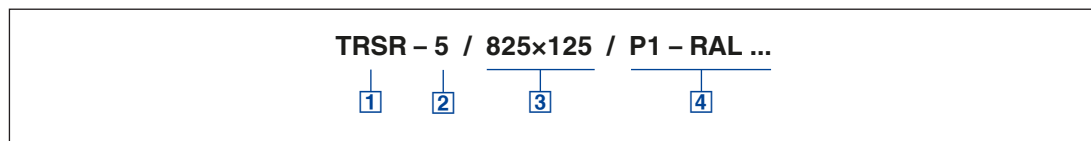
H	L [mm]							
	225	325	425	525	625	825	1025	1225
mm	A_{eff} m ²							
75	0,006	0,009	0,011	0,014	0,016	0,022	0,028	0,033
125	0,011	0,016	0,022	0,028	0,033	0,044	0,055	0,066
225		0,033	0,044	0,055	0,066	0,090	0,110	0,134
325			0,066	0,083	0,100	0,134	0,170	0,200
425					0,134	0,180	0,220	0,270
525							0,280	0,340

Advies

Algemene
functiebeschrijving en
inbouwdetails van
wandroosters zie
hoofdstuk K1 – 3.8

Bestelsleutel

TRSR



1 Serie

TRSR Kanaalrooster

2 Varianten en aanbouwdelen

Varianten

- A** Frontrooster met verticale lamellen
- D** Frontrooster met verticale en horizontale lamellen voor richten van luchtstraal, separaat instelbaar

Aanbouwdelen

- S** Instelschuif voor TRSR-A
- 5** Schuine instelschuif voor TRSR-D

3 Nominale grootte [mm]

L x H

4 Oppervlak

Geen vermelding: staal verzinkt
P1 Poedergecoat, RAL Classic kleur opgeven

- Glansgraad
- RAL 9010 50 %
- RAL 9006 30 %
- Alle andere RAL-kleuren 70 %

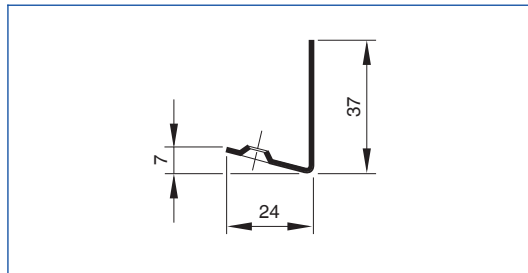
Bestelvoorbeeld

TRSR-5/825x225/P1-RAL 9010

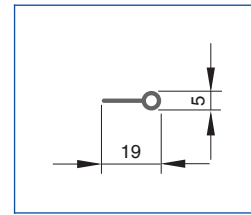
Aanbouwdelen	Inregelschuif en richten van luchtstraal
Nominale grootte	825 x 225 mm
Oppervlak zichtzijde	Poedergecoat, RAL 9010, wit

Frontraam en lamel

Frontraam langspiegel (L) 24 mm

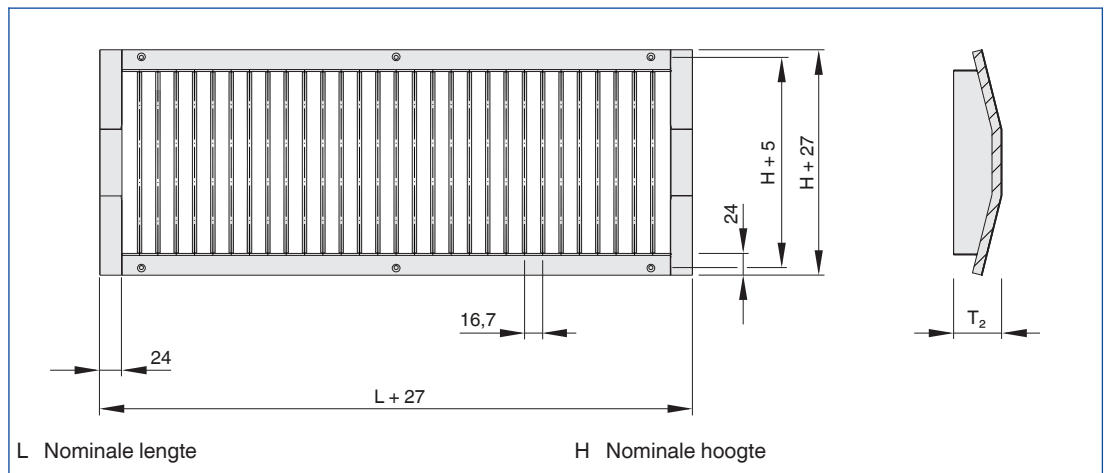


Lamel



TRSR-A

TRSR, frontraamenbreedte 27mm



Afmetingen

Nominale hoogte	T ₂
	mm
75	37
125	41
225	52

De tabel toont de beschikbare nominale afmetingen

Gewichten

H	L [mm]							
	225	325	425	525	625	825	1025	1225
	m							
mm	kg							
75	0,4	0,5	0,7	0,8	0,9	1,2	1,5	1,8
125	0,5	0,7	0,8	1,0	1,2	1,6	1,9	2,3
225		1,0	1,2	1,5	1,8	2,3	2,8	3,3

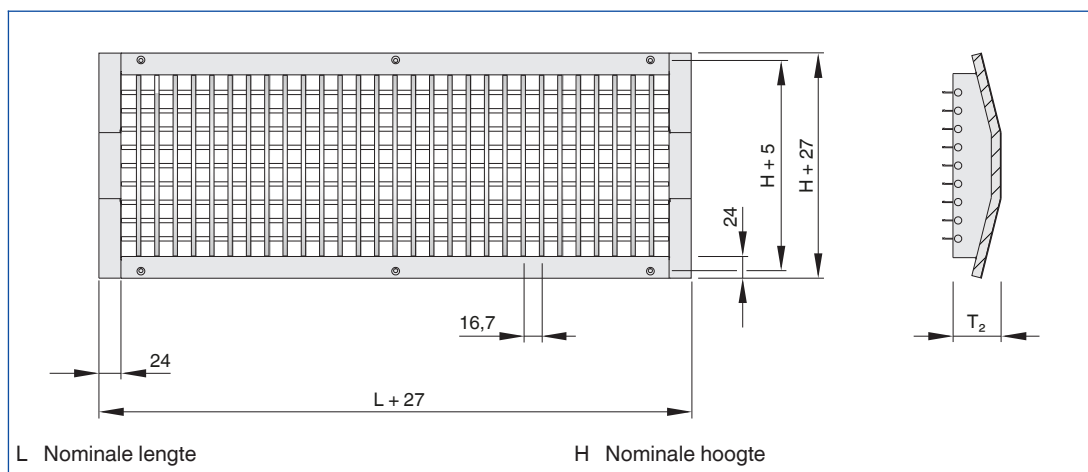
Gewichten gelden voor wandroosters zonder aanbouwdelen

Afmetingen van het ronde luchtkanaal

Nominale hoogte mm	Uitvoering	Minimum	Maximum
		mm	
75	TRSR	150	400
75	TRSR-5 vanaf L = 825 mm	224	400
125	alle	300	900
225	alle	600	2400

TRSR-D

TRSR, frontraamenbreedte 27mm



Afmetingen

Nominale hoogte	T ₂
	mm
75	45
125	49
225	60

Gewichten

H	L [mm]							
	225	325	425	525	625	825	1025	1225
	m							
mm	kg							
75	0,5	0,6	0,8	1,0	1,1	1,4	1,8	2,2
125	0,6	0,9	1,0	1,3	1,6	2,1	2,5	3,0
225		1,4	1,8	2,2	2,6	3,4	4,2	5,0

Gewichten gelden voor wandroosters zonder aanbouwdelen

Afmetingen van het ronde luchtkanaal

Nominale hoogte mm	Uitvoering	Minimum	Maximum
		mm	
75	TRSR	150	400
75	TRSR-5 vanaf L = 825 mm	224	400
125	alle	300	900
225	alle	600	2400

3

De tabel toont de beschikbare nominale afmetingen

Standaardschrijving

Deze bestekomschrijving beschrijft de algemene eigenschappen van het product. Teksten voor varianten genereert het selectie programma Easy Product Finder.

Wandroosters van verzinkt staalplaat in rechthoekige uitvoering voor toevoer- en afvoerlucht. Schuin weglappend frontraam met binnenwerk. Voor inbouw in ronde luchtkanalen. Roosters bestaande uit frontraam en afzonderlijk verstelbare, verticale lamellen. Verzonken boringen voor bevestiging op de wand. Geluidvermogeniveau van het stromingsgeluid gemeten volgens EN ISO 5135.

Speciale kenmerken

- Afzonderlijk verstelbare lamellen

Materialen en afwerking

- Frontraam en lamellen van verzinkt plaatstaal
- P1: Frontraam en lamellen met poedergecoat, kleur RAL Classic

Technische gegevens

- Nominale grootten: 225 × 75 – 1225 × 225 mm
- Minimale luchthoeveelheid (toevoer): 11 – 275 l/s of 40 – 990 m³/h
- Maximale luchthoeveelheid (toevoer), bij L_{WA} max. 40 dB(A) zonder aanbouwdelen: 62 – 930 l/s of 223 – 3348 m³/h
- Toevoerluchttemperatuurverschil: -12 tot +4 K

Selectiegegevens

- \dot{V} _____ [m³/h]
- Δp_t _____ [Pa]
- L_{WA} Stromingsgeluid _____ [dB(A)]

Bestelopties

1 Serie

TRSR Kanaalrooster

2 Varianten en aanbouwdelen

Varianten

- A** Frontrooster met verticale lamellen
- D** Frontrooster met verticale en horizontale lamellen voor richten van luchtstraal, separaat instelbaar

Aanbouwdelen

- S** Instelschuif voor TRSR-A
- 5** Schuine instelschuif voor TRSR-D

3 Nominale grootte [mm]

L x H

4 Oppervlak

Geen vermelding: staal verzinkt

- P1** Poedergecoat, RAL Classic kleur opgeven

Glansgraad

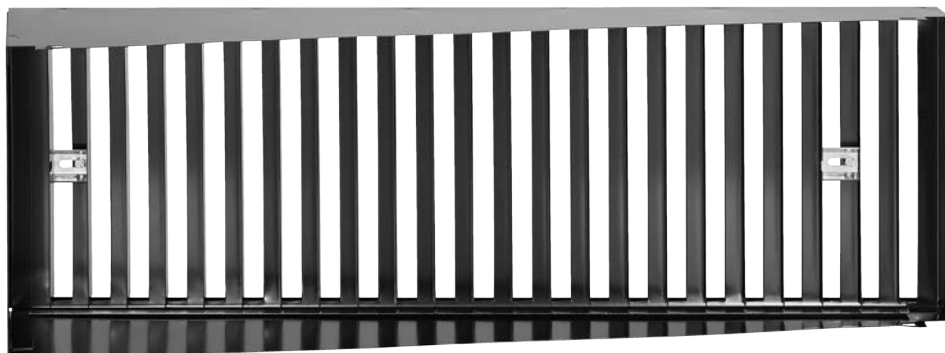
RAL 9010 50 %

RAL 9006 30 %

Alle andere RAL-kleuren 70 %

Aanbouwdelen

Serie -S, -5

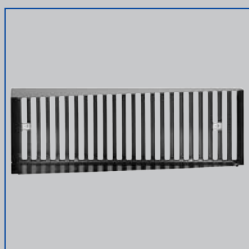


3

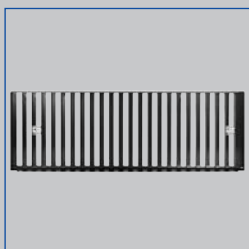
Aanbouwdelen van staalplaat voor hoeveelheidsinstelling van wandroosters serie TRSK en TRSR

Aanbouwdelen met handmatig verstelbare lamellen

- Inregelen
- Inregelschuif met gelijkrichter
- Vangtong met schuif en gelijkrichter



5



S

Serie		Pagina
-S, -5	Algemene informatie	3.7 – 2
	Speciale informatie – -S	3.7 – 3
	Speciale informatie – -5	3.7 – 5
	Kenmerken en definities	3.8 – 1

Beschrijving

Toepassing

- Aanbouwdelen van wandroosters bieden extra functies
- Voor inregelen van wandroosters
- Een inregelbaarheid vereenvoudigt de inbedrijfname, voor toe- en afvoerlucht
- Verstelling bij gemonteerd wandrooster mogelijk

Uitvoeringen

- S: Inregelschuif
- 5: schuin geplaatste inregelschuif

Onderhoud

- Onderhoudsvrij, door de constructie en gekozen materialen ongevoelig voor slijtage
- Testen en reiniging volgens VDI 6022

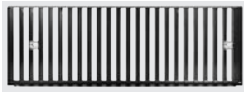
3

Het toebehoren worden in de bestelsleutel van de wandroosters vastgelegd.

Aanbouwdelen voor wandroosters serie TRSK, TRSR

Wandrooster serie	Aanbouwdeel	
	-S	-5
	Instelschuif	Speciale inregelchuif
Kanaalinbouw		
TRSK	●	●
Kanaalinbouw		
TRSR	●	●

Beschrijving



S



Bestelsleuteldetail

Toepassing

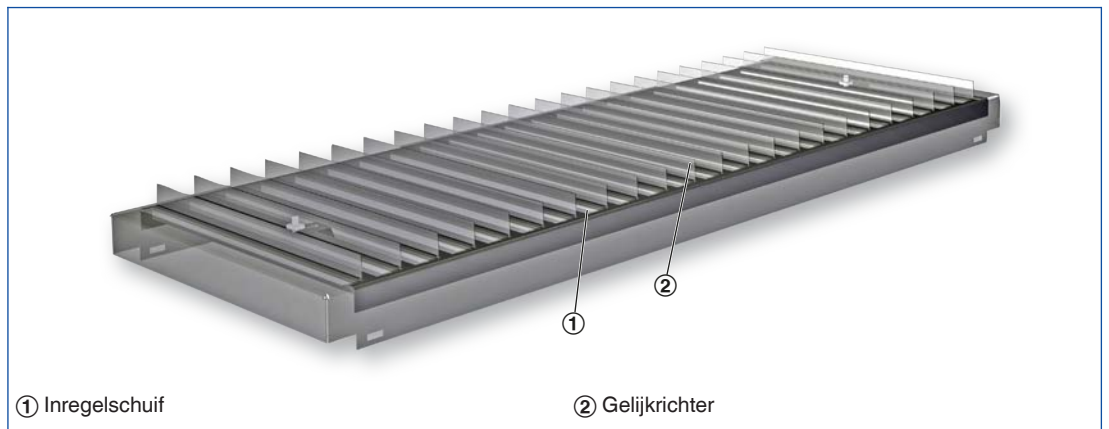
- Voor inregelen van wandroosters
- Een inregelbaarheid vereenvoudigt de inbedrijfname, bij voorkeur voor afvoerlucht
- Verstelling bij gemonteerd wandrooster mogelijk

Onderdelen en eigenschappen

- Inregelschuif met gelijkrichter
- Schroefbare verstelling en borging

Functie

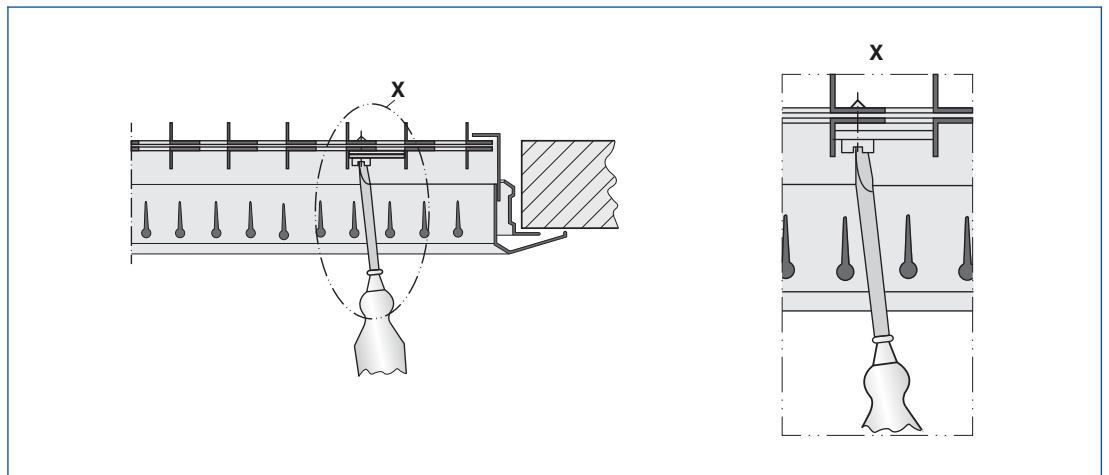
Schematische weergave -S



Aanbouwdelen -AS, -S

Inbedrijfname

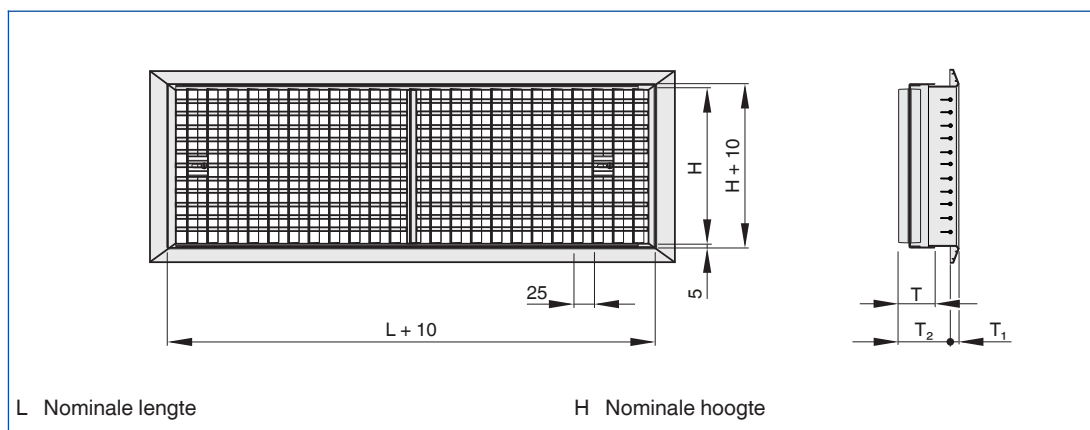
Inregelen -S



Aanbouwdelen -AS, -S en serie ASW

3

-S



Aanbouwdelen -AS, -S

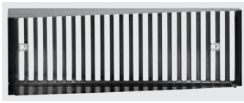
Afmetingen

Productserie	D	T ₁	T ₂
	mm		
TRSK	42	7	63

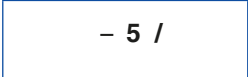
Afmetingen

Productserie	Nominale hoogte	D	T ₂
	mm		
TRSR	75	42	70
	125	42	74
	225	42	86

Beschrijving



5



Bestelsleuteldetail

Toepassing

- Voor inregelen van wandroosters
- Schuin geplaatste inregelschuif, voor gelijkmatige aanstroming van het frontrooster
- Een inregelmogelijkheid vereenvoudigt de inbedrijfname, bij voorkeur voor afvoerlucht
- Verstelling bij gemonteerd wandrooster mogelijk

Onderdelen en eigenschappen

- Schuin geplaatste inregelschuif met gelijkrichter
- Schroefbare verstelling en borging

Functie

Schematische weergave -5

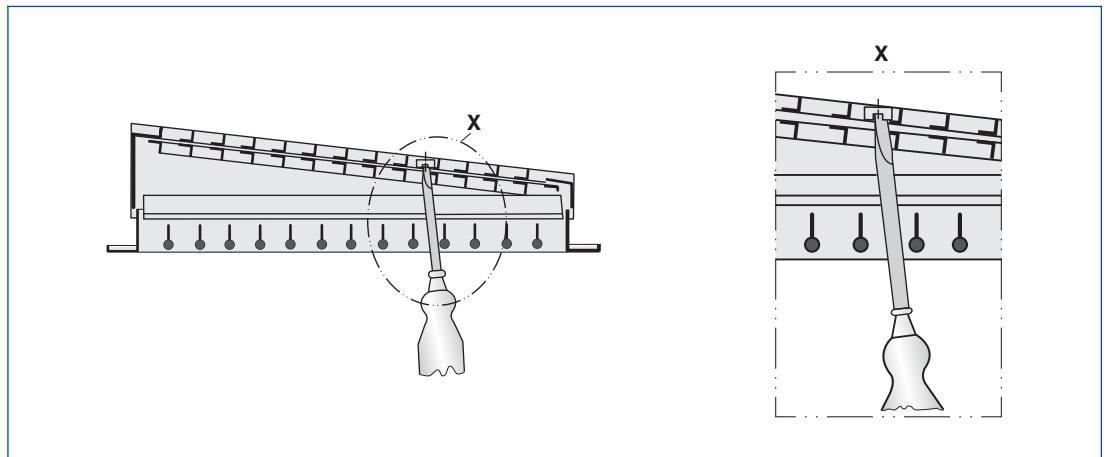


① Inregelschuif

② Gelijkrichter

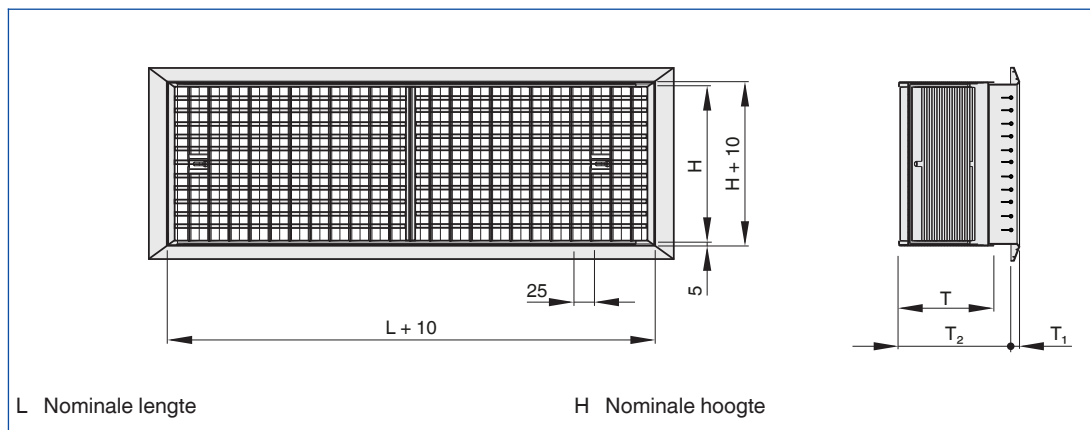
Inbedrijfname

Inregelen -5



Aanbouwdelen -5

-5



Afmetingen

Productserie	L	T ₁	T ₂
	mm		
TRSK	225	7	87
	325	7	99
	425	7	112
	525	7	124
	625	7	136
	825	7	160
	1025	7	185
	1225	7	210

Afmetingen

Productserie	L	H [mm]		
		75	125	225
		T ₂		
mm				
TRSR	225	95	99	
	325	107	111	123
	425	119	123	136
	525	131	135	147
	625	143	147	159
	825	162	171	183
	1025	191	195	207
	1225	215	211	231

Luchtrooster

Kenmerken en definities



Luchtrooster

- Productkeuze
- Snelselectie
- Hoofdafmetingen
- Definities
- Selectie en selectievoorbeeld
- Functie
- Inbouwwijze
- Inbedrijfname

Luchtrooster

Kenmerken en definities

Productkeuze

	Inbouw in wand, borstwering en kanaal										
	X-GRILLE Cover	X-GRILLE Basic	ASL	AT	VAT	AH	AWT	SL	TR	TRS	TRSK
Lamellen											
Langs	●	●	●	●		●	●	●	●		
Dwars					●					●	●
Vaststaand						●	●				
Verstelbaar	●	●	●	●	●			●	●	●	●
Aluminium	●	●	●	●	●	●	●				
Verzinkte staalplaat									●	●	●
Staalplaat								●	●	●	
Straalhoek	var.	var.	var.	var.	var.	0°, 15°	0°	var.	var.	var.	var.
Lameldeling [mm]	20	20	16,7	16,7	16,7	12,5	16,7	20	20	20	20
Montageframe											
Breedte langspanprofiel [mm]	28	26	28	23, 27	23, 27	20, 28	30	28	27	27	27
Breedte dwarsprofiel [mm]								20			
Aluminium	●		●	●	●	●	●				
Verzinkte staalplaat		●							●	●	●
Staalplaat								●	●	●	
Verdekte schroefbevestiging	●	●	●	●	●	●		●	●	●	
Klemveerbevestiging	●	●	●	●	●	●					
Schroefbevestiging	●			●	●	●	●		●	●	●
Aanbouw delen											
AG, AS, D,DG	●	●	●	●	●	●	●	●	●	●	
*S, *5											●
Toebehoren											
Montageframe	●	●	●	●	●	●	●	●	●	●	●
Inbouwraam met filtermat	●	●		●	●	●		●	●	●	
Nominale grootten											
Lengte [mm]	225 - 1225	225 - 1225	225 - 1225	225 - 1225	225 - 1225	225 - 1225	325 - 1225	225 - 1225	225 - 1225	225 - 1225	225 - 1225
Roosterband	●	●					●	●			
Hoogte	125 - 525	125 - 525	125 - 525	125 - 525	75 - 525	75 - 425	125 - 325	125 - 525	125 - 525	75 - 325	75 - 325
Technische gegevens											
Luchthoeveelheidsbereik [l/s]*	16 - 2554	19 - 2651	11 - 1999	11 - 1999	11 - 1999	10 - 1234	17 - 949	11 - 1999	11 - 1999	11 - 1999	11 - 1999
Luchthoeveelheidsbereik [m ³ /h]*	58 - 9194	68 - 9544	40 - 7196	40 - 7196	40 - 7196	36 - 4442	61 - 3416	40 - 7196	40 - 7196	40 - 7196	40 - 7196
●	Mogelijk										
	Niet mogelijk										

* \dot{V}_{max} heeft betrekking op een rooster zonder inregelklep, dat volledig geopend is en een maximaal geluidvermogen van 40 dB(A) heeft

Luchtrooster

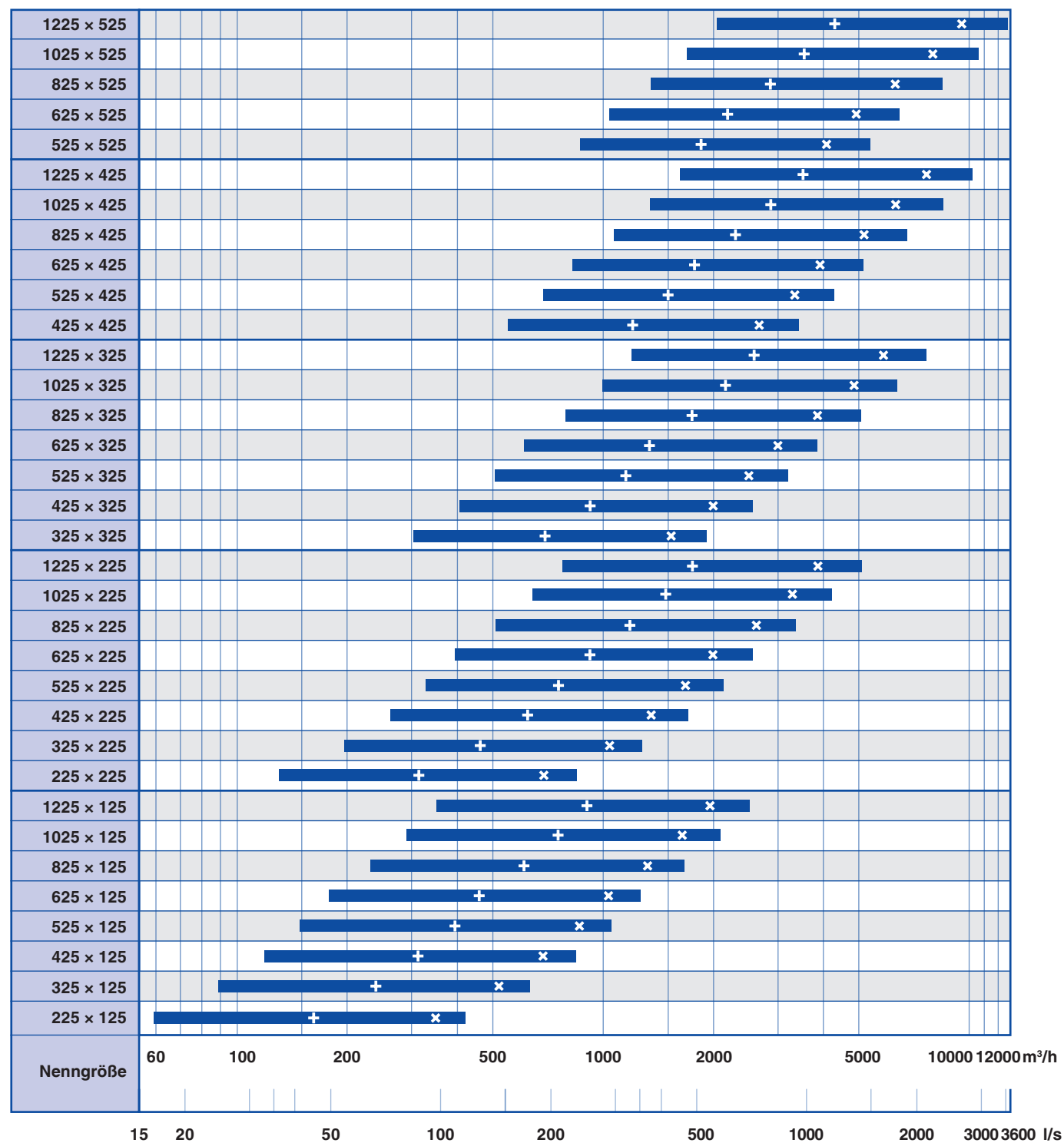
Kenmerken en definities

Productkeuze

	Roosterbinnenwerken	Vloerinbouw		Deur- en wandinbouw	Kanaalinbouw
	EF	AF	ARR	AGS	TRSR
Lamellen					
Langs	●	●		●	
Dwars			●		●
Vaststaand	●	●	●	●	
Verstelbaar					●
Aluminium	●	●	●	●	
Verzinkte staalplaat					●
Straalhoek	0°, 15°	0°, 15°	0°		var.
Lameldeling [mm]	12,5, 16,7	12,5	19	20	20
Montageframe					
Breedte langsprofiel [mm]		5,5		30	24
Breedte dwarsprofiel [mm]					
Verzinkte staalplaat					●
Aluminium		●		●	
Schroefbevestiging				●	●
Aanbouwdelen					
AG, AS, D,DG		●			
*S, *5					●
Toebehoren					
Montageframe		●		●	●
Nominale grootten					
Lengte [mm]	225 – 1225	225 – 1225	1000 – 3000	225 – 1225	225 – 1225
Roosterband	●	●	●		
Hoogte	75 – 425	75 – 425	150 – 450	125 – 525	75 – 225
Technische gegevens					
Luchthoeveelheidsbereik [l/s]		10 – 1234		4 – 533	11 – 1999
Luchthoeveelheidsbereik [m ³ /h]		36 – 4442		14 – 1918	40 – 7197
●	Mogelijk				
	Niet mogelijk				

Luchtrooster Kenmerken en definities

Snelselectie X-GRILLE Cover, X-GRILLE Basic



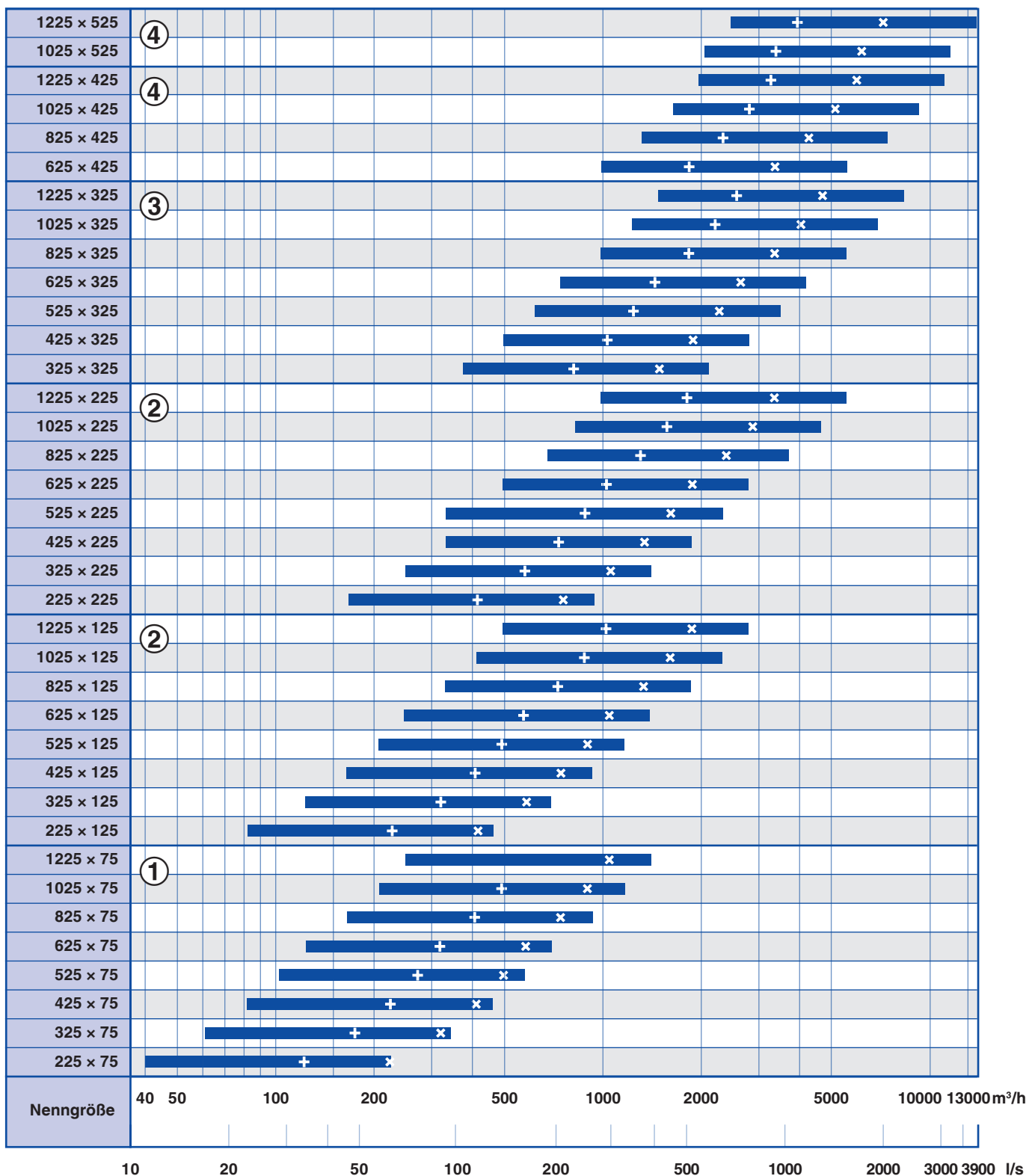
x $L_{WA} = 40$ dB(A) inregelklep open

+ $L_{WA} = 40$ dB(A) bij inregelklepstand 50 %

Luchtrooster

Kenmerken en definities

Snelselectie ASL, AT, KS, SL, TR, TRS, TRSK, TRSR, VAT

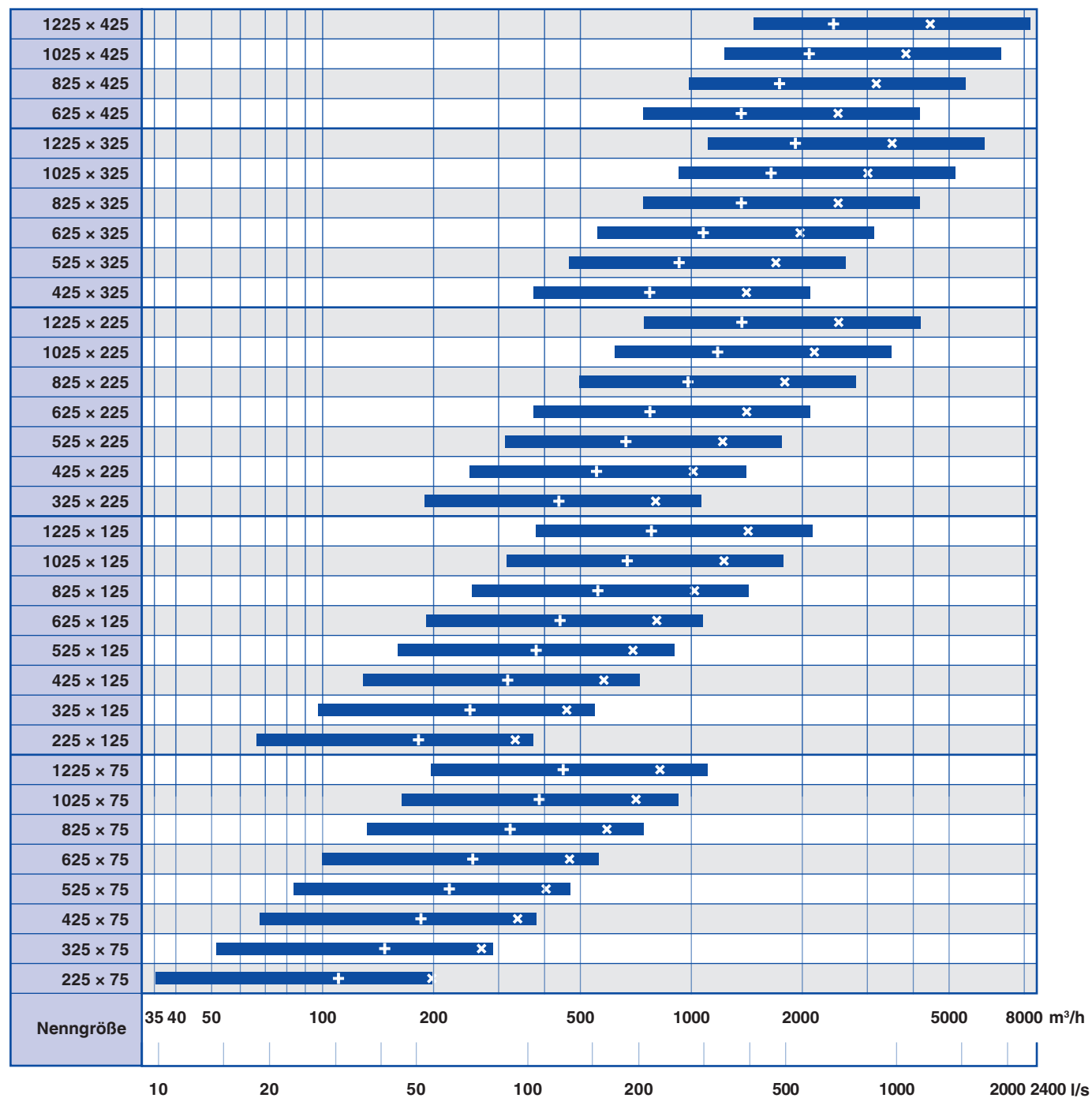


- ① TRS, TRSK, TRSR, VAT
- ② ASL, AT, KS, SL, TR, TRS, TRSK, TRSR, VAT
- ③ ASL, AT, SL, TR, TRS, TRSK, VAT
- ④ ASL, AT, SL, TR, VAT

x L_{WA} = 40 dB(A) inregelklep open
 + L_{WA} = 40 dB(A) bij inregelklepstand 50 %

Luchtrooster Kenmerken en definities

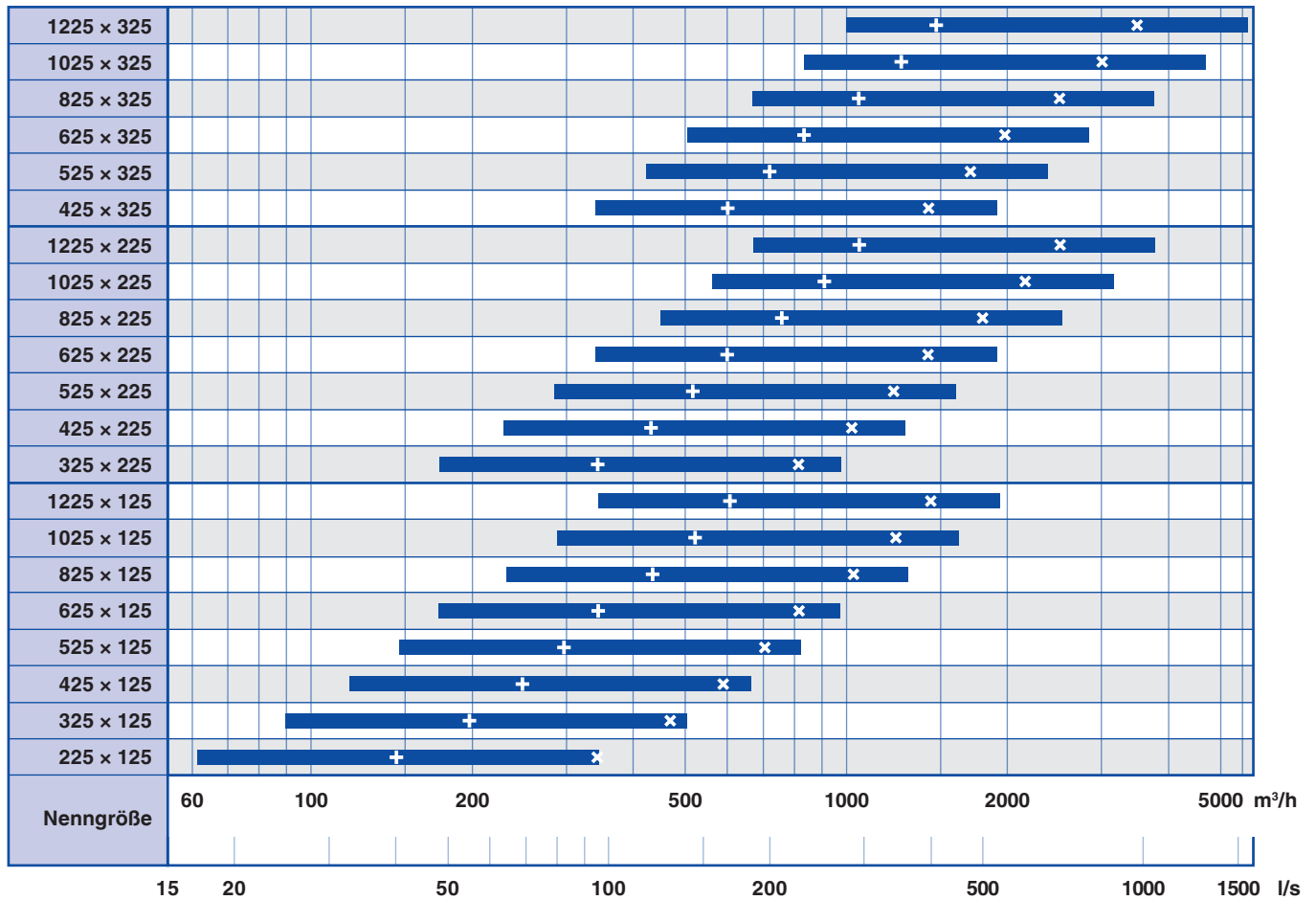
Snelselectie AF, AH, EF



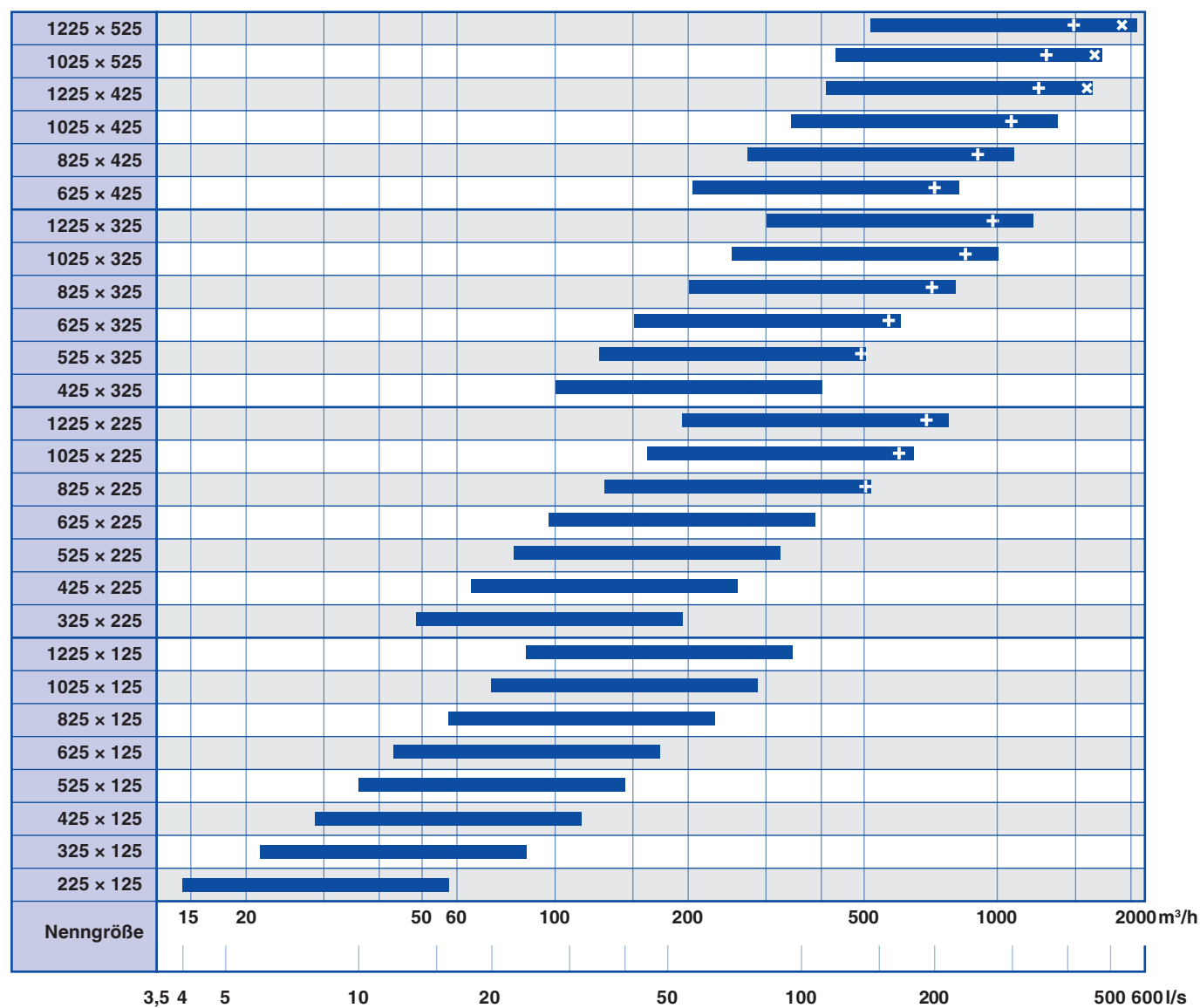
x $L_{WA} = 40 \text{ dB(A)}$ inregelklep open
 + $L_{WA} = 40 \text{ dB(A)}$ bij inregelklepstand 50 %

Luchtrooster Kenmerken en definities

Snelselectie AWT



Snelselectie AGS



× $L_{WA} = 40 \text{ dB(A)}$
 + $L_{WA} = 35 \text{ dB(A)}$

Luchtrooster

Kenmerken en definities

Hoofdafmetingen

L [mm]

Nominale lengte van het wandrooster

H [mm]

Nominale hoogte van het wandrooster

Definities

L_{WA} [dB(A)]

Geluidvermogen van het stromingsgeluid

\dot{V} [m³/h] en [l/s]

Luchthoeveelheid

Δp_t [Pa]

Totaal drukverlies

m [kg]

Gewicht (massa)

l_s [m]

Afstand van het wandrooster of roosterband (worp)

Luchtrooster Kenmerken en definities

Selectie volgens deze catalogus

De selectie van het wandrooster aan de hand van deze catalogus vindt plaats met behulp van de snelselectie.

Voor alle nominale maten zijn praktische luchthoeveelheidsbereiken voor toevoer aangegeven. De luchthoeveelheden hebben betrekking op een geluidvermogen van het stromingsgeluid van 40 dB(A), bij geopende klep of zonder klep evenals bij een klepstand van 50 %, zijn gemarkeerd.

Selectiegegevens voor afwijkende luchthoeveelheden en klepstanden zijn eenvoudig en accuraat met de Easy Product Finder te bepalen.

3

Selectievoorbeeld

Gegeven

$\dot{V} = 335 \text{ l/s}$ (1206 m³/h)

Wandrooster van staal
met afzonderlijk verstelbare lamellen
Maximaal geluidvermogen 40 dB(A)
bij klepstand 50 %
Nominale hoogte zo klein mogelijk

Snelselectie

Serie SL of TR

Mogelijke nominale grootten:

825 × 225, 525 × 325, 625 × 425

Gekozen: SL/825 × 225

Easy Product Finder



Met de Easy Product Finder kunt u het product met uw projectspecifieke gegevens dimensioneren.

De Easy Product Finder kunt u op onze website terug te vinden.

The screenshot shows the 'Easy Product Finder' software interface. The main window displays the following information:

- Project-Struktur:** Projekt 1, AH-Gitter Zuluft, SL-Gitter Zuluft.
- SL-Gitter Zuluft: Bestellschlüssel:** SL-AG / 825x225 / M1 / 0 / 0 / RAL 9010
- Eingabe (Input):**
 - Volumenstrom [m³/h]: 1.200 (823...2994)
 - Zwischenräume/Abstände [m]: L=8,00 (7,0...20,0), H=3,00 (3,0...12,0), B=0,00
 - Temperaturenterschied [K]: $\Delta T_2 = -4,0$ (-12,0...4,0)
- Lufttechnische Ergebnisse (Air Technical Results):**
 - $v_{eff} = 2,92 \text{ m/s}$
 - $\Delta t_1 = -1,1 \text{ K}$
 - $i = 8$
 - $\text{max. } v_1 = 0,82 \text{ m/s}$
 - $b_{0,2} = 1,21 \text{ m}$
 - $v_{eff}(kr/Bisch) = 2,14 \text{ m/s}$
 - $A_{eff} = 0,11 \text{ m}^2$
- Akustische Ergebnisse (100% = 'komplett geöffnet') (Acoustic Results):**

Zuluft / Abluft	100%	50%	25%
Klappeneinstellung...			
Δp_t	7	18	38 Pa
LWA	23	37	47 dB(A)
LWNc	17	31	41

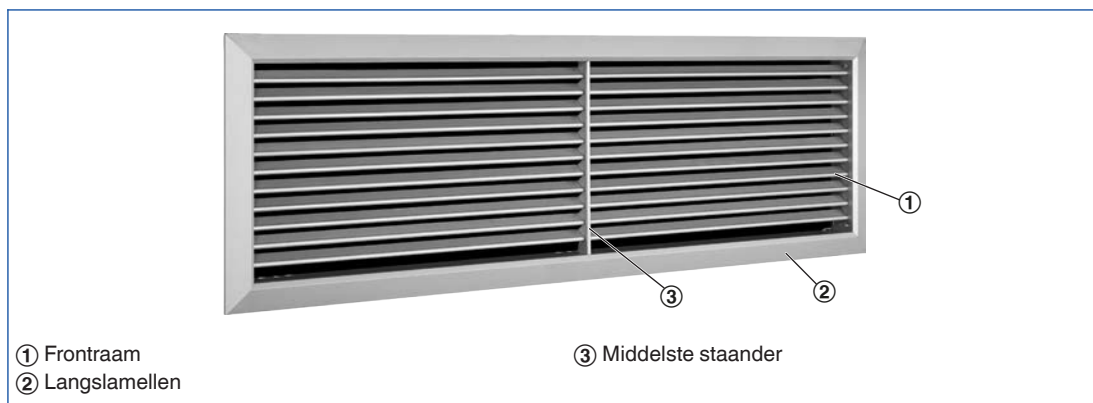
Functie

Functie omschrijving

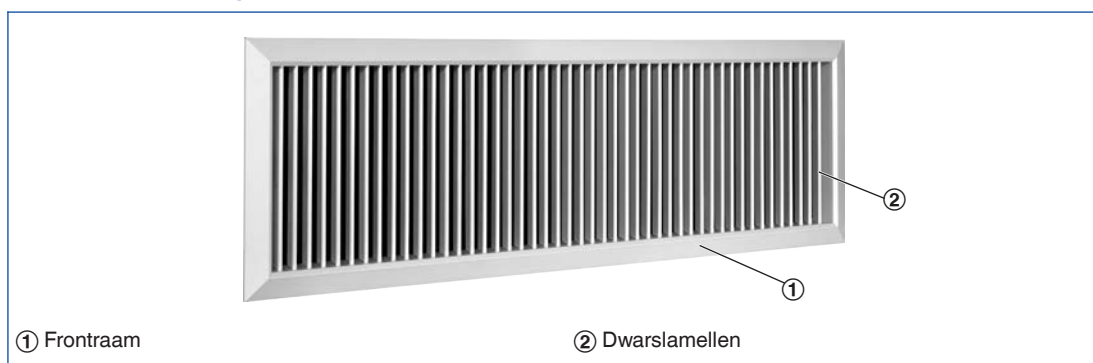
Wandroosters zijn luchtroosters voor toevoer en afvoer in luchtbehandelingsinstallaties. Ze voeren de lucht gericht in de ruimte toe. Met wandroosters met verstelbare lamellen kan de uitblaasrichting aangepast worden. Het resultaat is mengventilatie voor comfort- en industrie met goede doorspoeling. Door inductie neemt de luchtsnelheid van de luchtstraal met toenemende afstand van het rooster af. De afstand, waarbij de luchtsnelheid een bepaalde waarde bereikt heeft, bijvoorbeeld 0,2 m/s, wordt worp genoemd. De luchtstraal van wandroosters, die dicht bij het plafond geplaatst zijn, heeft door het plafondeffect een grotere worp dan een vergelijkbare vrije luchtstraal (zonder plafondeffect).

Voor afzonderlijke roosters, meerdere roosters met bepaalde tussenafstanden en roosterbanden gelden verschillende worpen. Bij koeling moet rekening gehouden worden met vallen van de luchtstraal in de leefzone, een effect dat met toenemend toevoertemperatuurverschil en afnemende uitblaassnelheid groter wordt. Bij verwarming zal de luchtstraal stijgen. Dat heeft geen nadelige invloed op de luchtsnelheid in de leefzone, echter mogelijk wel op de doorspoeling van de ruimte.

Schematische weergave wandrooster met langslamellen

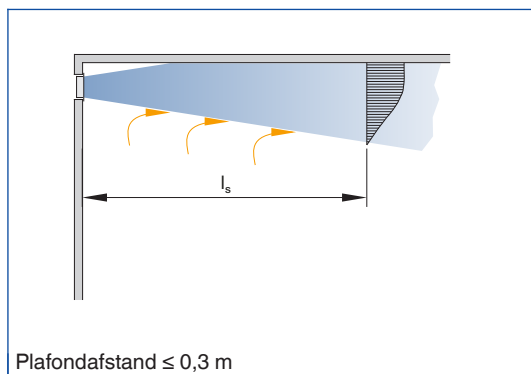


Schematische weergave wandrooster met dwarslamellen

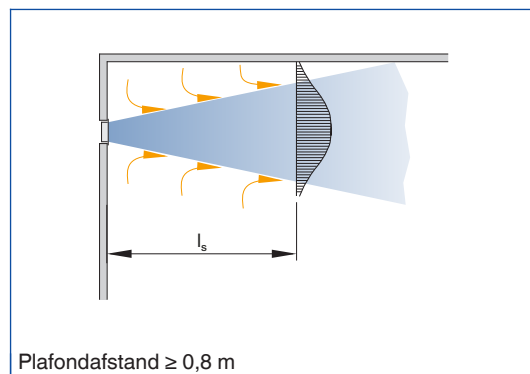


Spreiding van luchtstraal

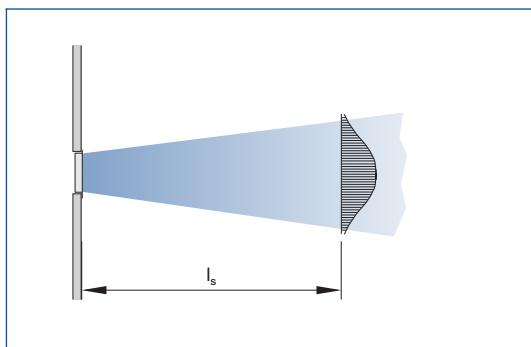
Luchtstraal met plafondinvloed, doorsnede



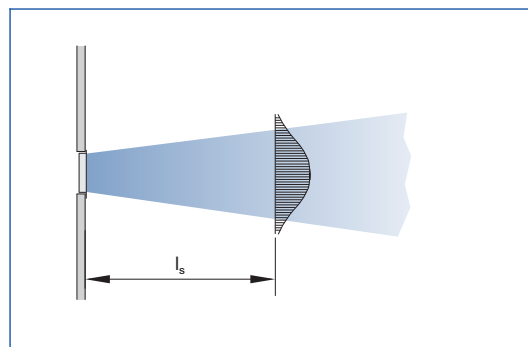
Luchtstraal zonder plafondinvloed, doorsnede



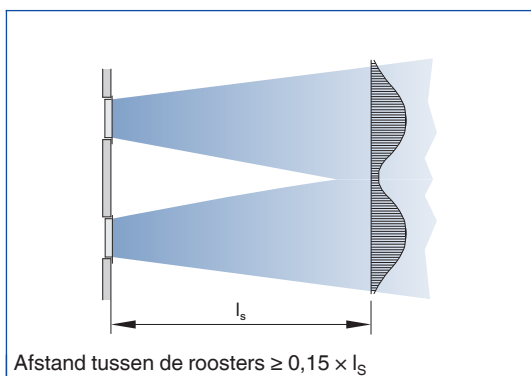
Luchtstraal met plafondinvloed, bovenaanzicht



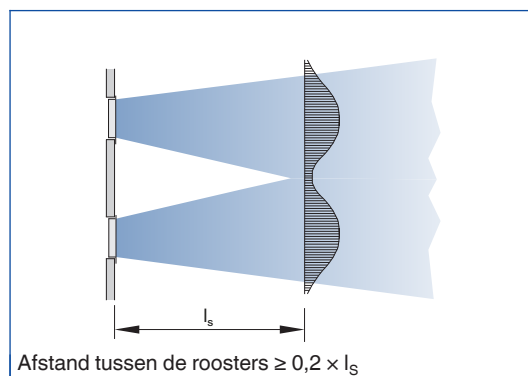
Luchtstraal zonder plafondinvloed, bovenaanzicht



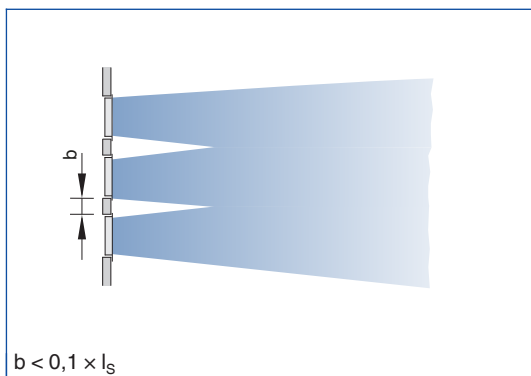
Luchtstraal met plafondinvloed, meerdere roosters, bovenaanzicht



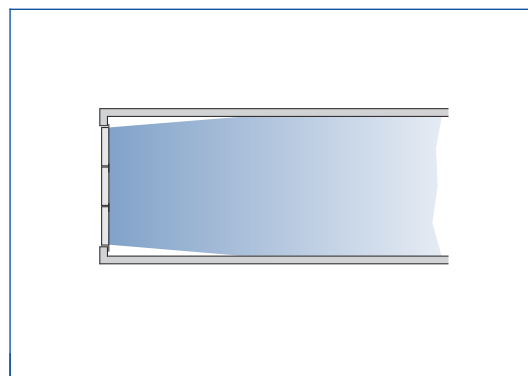
Luchtstraal zonder plafondinvloed, meerdere roosters, bovenaanzicht



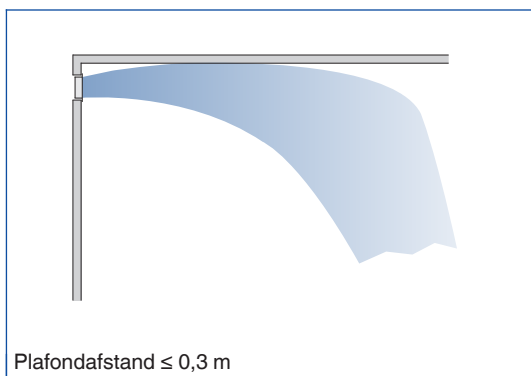
Luchtstraal meerdere roosters, bovenaanzicht



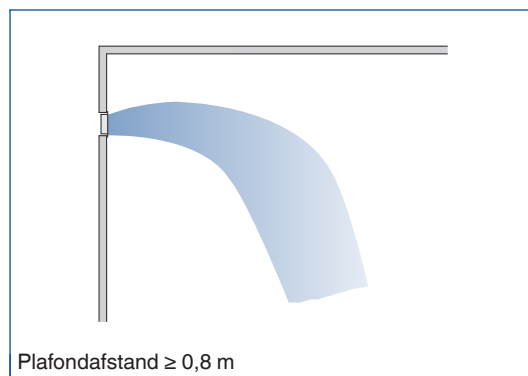
Luchtstraal van roosterband bovenaanzicht



Luchtstraal koeling, met plafondinvloed, doorsnede



Luchtstraal koeling, zonder plafondinvloed, doorsnede



Beschrijving

Inbouwijze

- Inbouw en aansluiten van benodigde aansluitingen op lokatie

Montageframe

- Inbouwraam bestaat uit vier delen
- Delen in elkaar steken
- Voor inbouw in muur ankers openbuigen en in metselen
- Bevestigingsgaten voor bevestiging op verschillende materialen met schroeven of popnagels

Inbouwraam met filtermat

- Voor inbouw in muur ankers openbuigen en in metselen
- Bevestigingsgaten voor bevestiging op verschillende materialen met schroeven of popnagels

Verdekte schroefbevestiging

- Alleen met inbouwraam ER

Klemveerbevestiging

- Met inbouwraam ER en inbouwraam voor filter EF

Schroefbevestiging

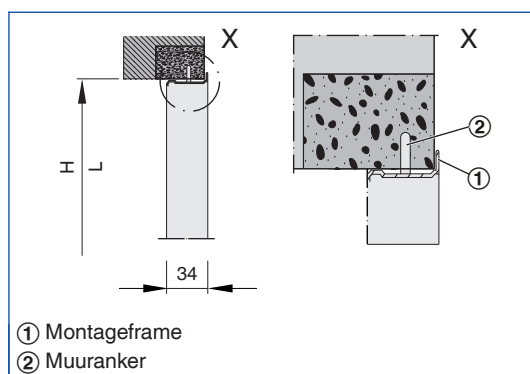
- Verzonken gaten voor bevestiging op verschillende materialen met schroeven

Roosterbanden

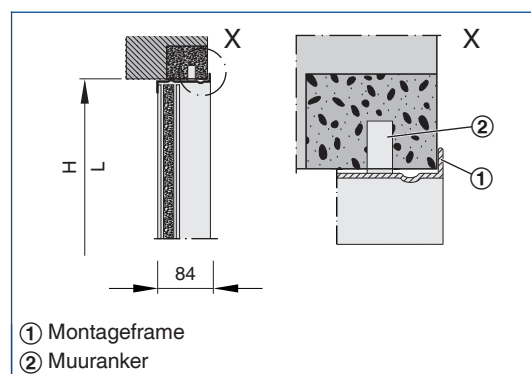
- Inbouwraamdelen samenbouwen
- Eindstukken en middenstukken van de roosterbanden met monteren

Montageframe

Inbouwmaten inbouwraam voor wandroosters (ER)

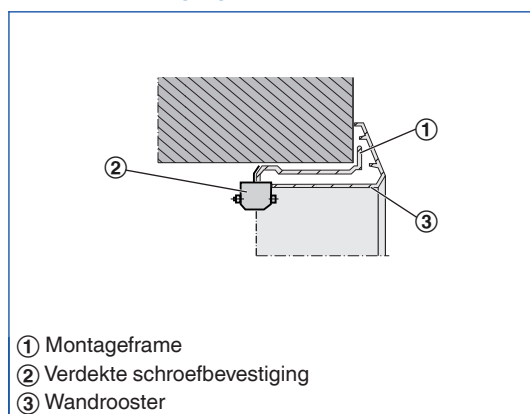


Inbouwmaten inbouwraam met filtermat (EF)

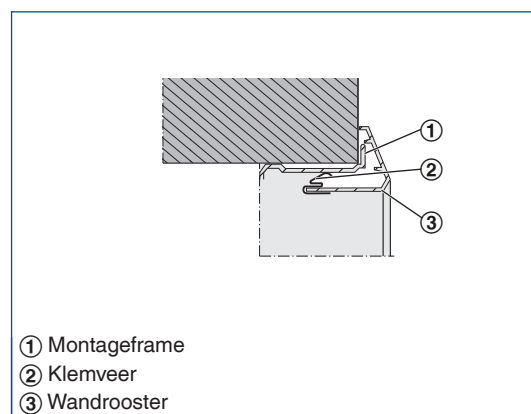


Bevestiging wandrooster

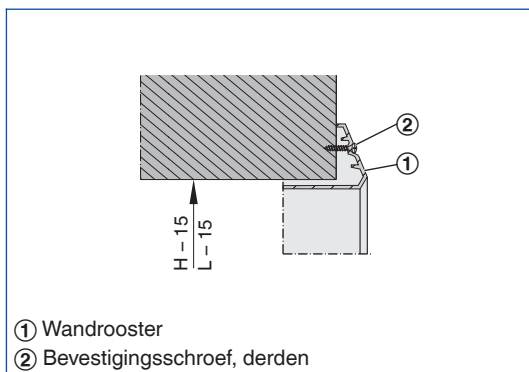
Wandrooster met verdekte schroefbevestiging



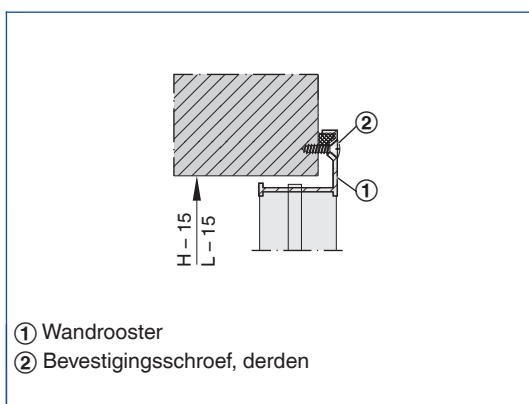
Wandrooster met klemveerbevestiging



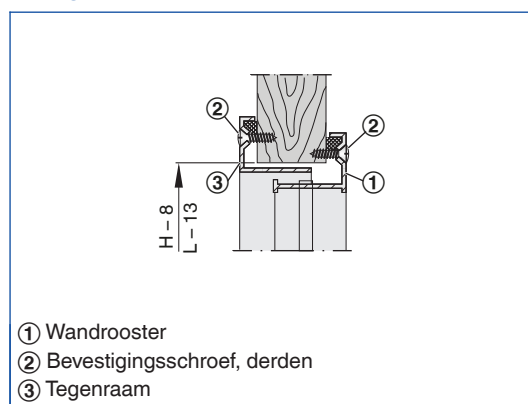
Wandrooster met schroefbevestiging



Wandrooster AGS met schroefbevestiging, zonder inbouwraam

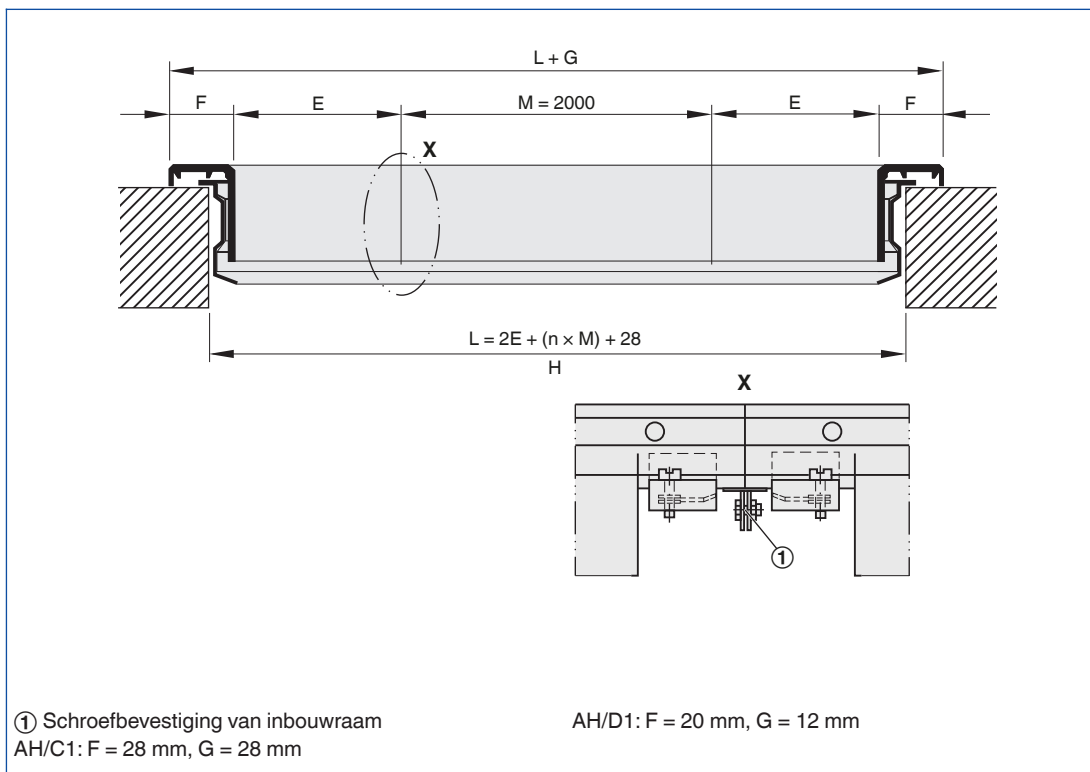


Wandrooster AGS-T met schroefbevestiging en tegenraam

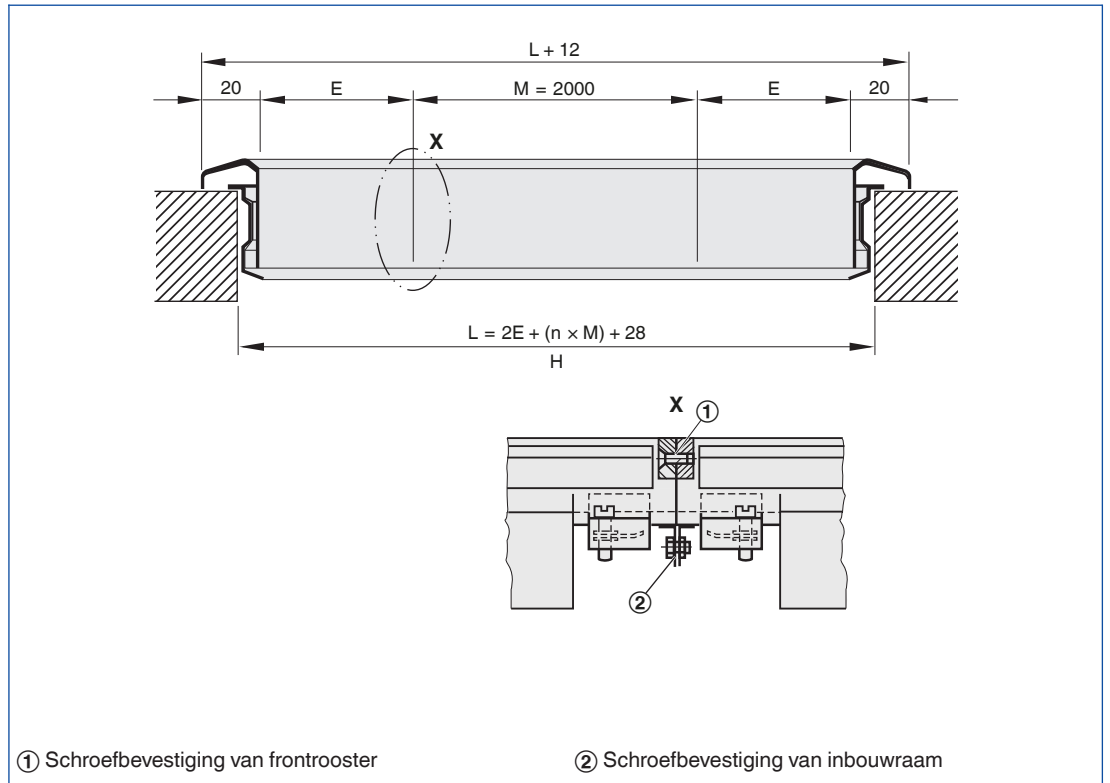


Roosterbanden

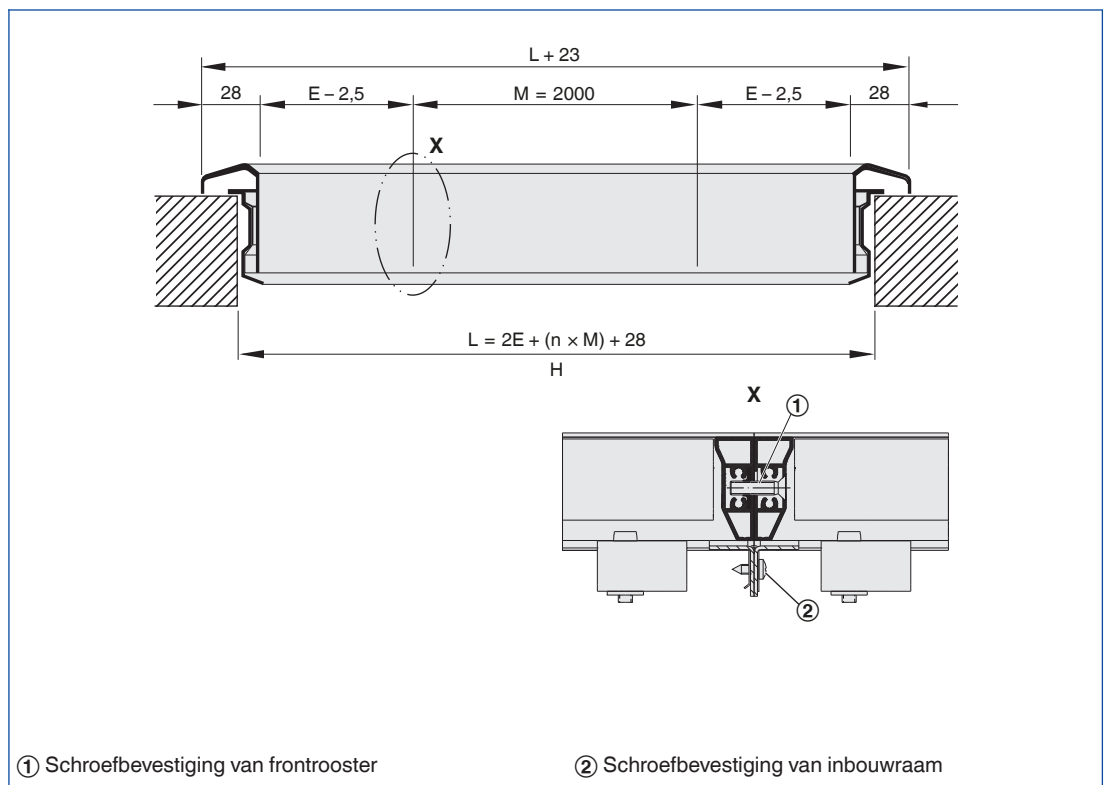
AH, stootverbinding roosterband



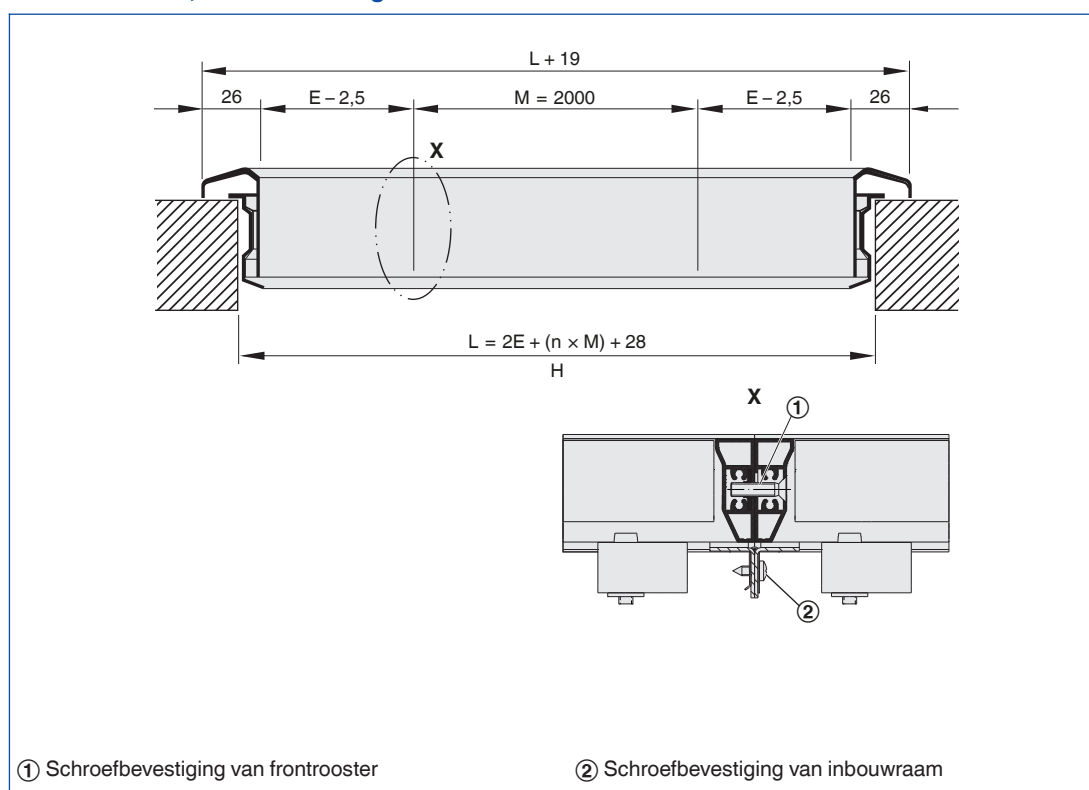
SL, stootverbinding roosterband



X-GRILLE-Cover, stootverbinding roosterband

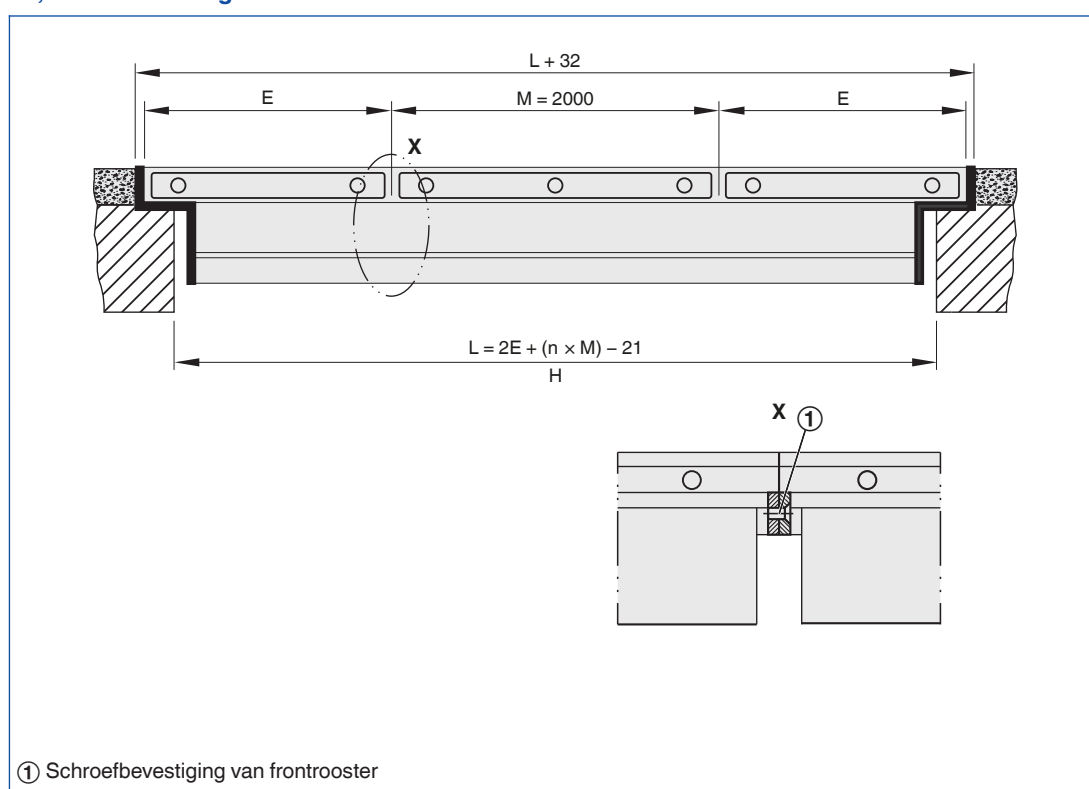


X-GRILLE Basic, stootverbinding roosterband

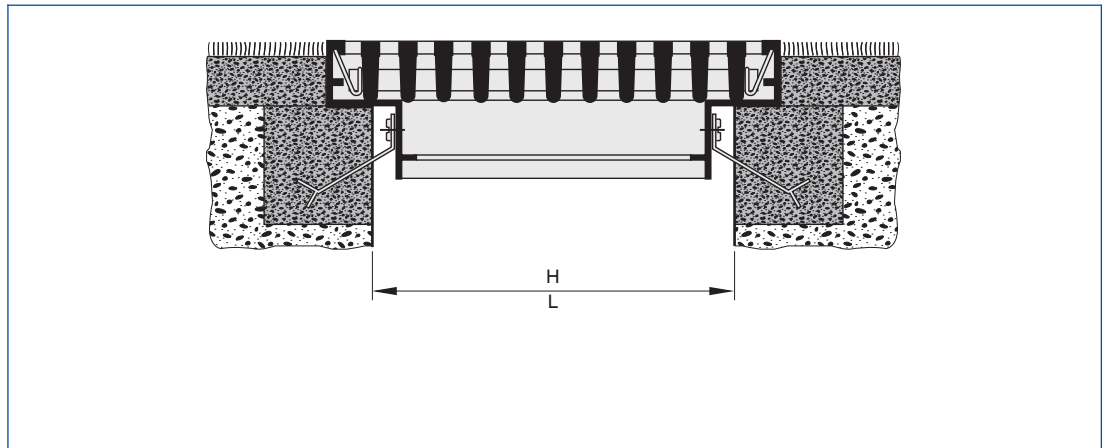


Vloerrooster

AF, stootverbinding roosterband



AF, bevestiging inbouwraam



Beschrijving

Inregelen

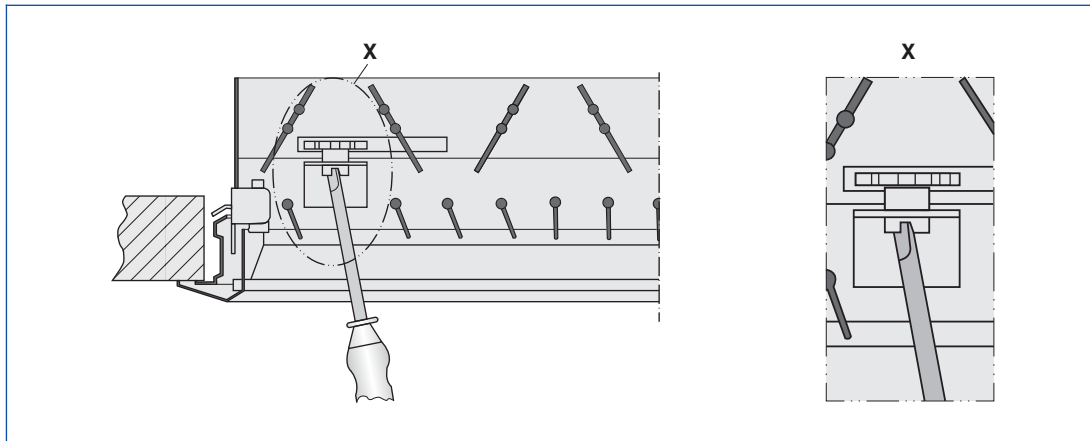
Als meerdere wandroosters op een luchtkanaal worden aangesloten, is inregelen van luchthoeveelheden nodig.

- AG: Inregelklep met contraroterende lamellen, verstelbaar en met schroef geborgd
- AS: Inregelschuif, verstelbaar en met schroef geborgd

Spreiding van luchtstraal

- Verstelbare lamellen: lamellen afzonderlijk of gekoppeld afhankelijk van de situatie instellen
- D, DG: richten van luchtstraal, 90° gedraaid ten opzichte van frontlamellen, afzonderlijk afhankelijk van situatie instellen

Inregelen -*G



Inregelen -S

