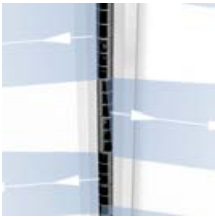
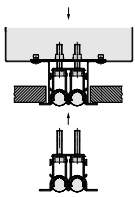




Aansluiting met inregelklep en lipafdichting (beide optioneel)



Horizontale, wisselzijdige uitblaas



Demontabele frontrooster bevestiging



PL18-2/.../B00/P1-RAL 9010, inbouw in gesloten plafonds

Lijnrooster voor plafondbouw

PURELINE18



Smal lijnrooster in meerdere uitvoeringen en luchtuitblaaspatronen voor diverse inbouwsituaties

Lijnroosters in 18 mm nominale breedte met verstelbare luchtrichtelementen

- Luchthoeveelheidsbereik 5 – 84 l/s of 17 – 302 m³/h
- Afzonderlijk verstelbare luchtrichtelementen voor horizontale, schuine of verticale luchtinblaas in de ruimte
- Enkelzijdige of wisselzijdige luchtinblaas voor individuele aanpassing aan de situatie
- Gelijkmatige straaluitbreiding reduceert vervuiling door geïnduceerde lucht aan het plafond
- Eenduidige, reproduceerbare positionering van de luchtrichtelementen door geïntegreerde vergrendeling

Optionele uitrusting en toebehoren

- Strakke uitvoering door behandelde aluminium profielen met anodiseer- of poedercoating
- Symmetrische of asymmetrische plaatsing van het frontrooster
- Aansluitkast met isolatie
- Eindplaten, eindflenzen, eindstukken
- Verschillende opties door keuze in zwarte, witte of grijze luchtrichtelementen

Algemene informatie	2	Bestelsleutel	14
Functie	4	Uitvoeringen	18
Technische gegevens	7	Afmetingen	20
Snelselectie	7	Productdetails	26
Bestekomschrijving	13	Legenda	30

Algemene informatie

Toepassing

- Lijnroosters als toevoer- of afvoerrooster voor comfortinstallaties.
- Door het smalle profiel ontstaat een bijzonder opvallend luchtrooster
- Inbouw in verlaagde plafonds
- Voor ruimten tot ca. 4 m hoogte (onderkant plafond)
- Voor verlaagde plafonds, ook met weinig tussenruimte, door de geringe hoogte van de aansluitkast
- Optisch doorlopende band mogelijk
- Door verstelbare luchtrichtelementen voor horizontale, schuine of verticale luchtinblaas
- Mengventilatie met enkelzijdige of wisselzijdige luchtinblaas op lokatie aanpasbaar aan de situatie
- Hoge inductie voor snelle afbouw van temperatuurverschil en luchtsnelheid (bij toevoer)
- Voor constante en variabele luchthoeveelheden
- Voor toevoerluchttemperatuurverschillen van -10 - +10 K

Speciale kenmerken

- Gelijkmatige straaluitbreiding reduceert vervuiling door geïnduceerde lucht aan het plafond
- Horizontale, schuine of verticale luchtinblaas door handmatig verstelbare luchtrichtelementen
- Behaaglijk en comfortabel klimaat door hoge inductie resp. snelle afbouw van temperatuurverschillen en luchtsnelheden
- Hoogwaardige uitvoering door behandelde aluminium profielen met anodiseer (E6-C-0, naturel) of poedercoating volgens RAL Classic kleuren
- Frontrooster geoptimaliseerd voor maximale luchthoeveelheid bij laag geluidvermogen
- Optisch doorlopende band mogelijk

Nominale groottes

- L_N: 600, 700, 800, 900, 1000, 1100, 1200, 1300, 1400, 1500, 1600, 1700, 1800, 1900, 2000 mm
- Het frontrooster kan in tussenliggende lengte besteld worden in stappen van 1 mm.

Uitvoeringen

PL18-... :

- -*: 1- of 2-spleten frontrooster
- -DF: alleen frontrooster met B00-profiel en klemveren
- -DS: alleen frontrooster met B00-profiel en schroefbevestiging
- -PB: Alleen aansluitkast (voor combinatie met DS)
- -PF: Combinatie van frontrooster en aansluitkast met vaste verbinding
- -SF: Combinatie van frontrooster en aansluitkast met demontabele schroefbevestiging
- -CD: Overstroomfront, die in een band oplossing geïntegreerd kan worden. Het frontrooster heeft openingen aan de achterzijde, waardoor de lucht kan overstromen. Het overstroom lijnrooster dient in het werk deugdelijk bevestigd te worden. De bijgeleverde verbindingstrippen zijn alleen bedoeld voor positionering en uitlijning van de overstroom lijnroosters.
- -BD: Blindfront, integreerbaar in een bandoplossing. Het frontrooster is aan de achterzijde gesloten, waardoor er geen lucht kan overstromen. Het overstroom lijnrooster dient in het werk deugdelijk bevestigd te worden. De bijgeleverde verbindingstrippen zijn alleen bedoeld voor positionering en uitlijning van de overstroom lijnroosters.
- -CS: Hoekstuk

Positie aansluitkast op het frontprofiel, als de aansluitkast korter is dan het frontrooster

- Positie van de aansluitkast in het midden
- Aansluitkast links (LE)
- Aansluitkast rechts (RI)

Uitvoering aansluitkast

- Symmetrische aansluitkast met horizontale aansluiting (HS)
- Symmetrische aansluitkast met verticale aansluiting (VS)
- Asymmetrische aansluitkast met horizontale aansluiting (HA)

Uitvoering

Oppervlak frontrooster

- Geanodiseerd, E6-C-0, naturel
- P1: gepoedercoat RAL 9010, zuiver wit, GE 50
- P1: gepoedercoat RAL 9006, wit-aluminium, GE 30
- P1: gepoedercoat in andere RAL-CLASSIC-kleuren, GE 70

Aanbouwdelen

- D: Inregelklep
- LS: Lipafdichting
- L: Inwendig geïsoleerd
- EP: Twee eindplaten
- EA: Twee eindflenzen

Bij afzonderlijke roosters worden eindplaten resp. eindflenzen in de fabriek gemonteerd. Voor eindafsluiting bij band oplossing kunnen zowel eindplaten als eindflenzen toegepast worden.

Toebehoren

- EP: Twee eindplaten
- EA: Twee eindflenzen

Bij lijnroosters die als band oplossing geplaatst worden moeten de eindplaten resp. eindflenzen separaat besteld worden en op lokatie gemonteerd worden. Twee verbindingstrips voor het verbinden van de frontroosters onderling worden los meegeleverd (bij uitvoering zonder eindafsluiting)

Constructieve kenmerken

- Aansluituit passend bij ronde luchtkanalen volgens EN 1506 of EN 13180
- 4 ophangogen aan aansluitkast voor montage op lokatie
- Handmatig verstelbare luchtrichtelementen met blokkering voor instelling van de luchtinblaasrichting
- Aansluituit met inlegril voor lipafdichting (alleen bij uitvoering met lipafdichting)
- Frontprofiel in stappen van 1 mm tussen 600 en 2000 mm leverbaar
- Aansluitkast alleen in nominale lengten leverbaar
- Afvoerlucht - uitvoering standaard zonder luchtrichtelementen (E)
- Is het frontrooster langer dan de aansluitkast, wordt de overlengte van het frontrooster aan de achterzijde afgedekt.
- Voor ingestelde luchtrichtelementen, die handmatig in het werk verstelbaar zijn.
- Bevestigingsmateriaal voor het frontrooster wordt voor de uitvoering -SF en -DS los meegeleverd.

Materialen en afwerking

- Frontrooster van geëxtrudeerd aluminium profiel
 - Luchtrichtelementen van kunststof ABS, volgens UL 94, V-0, vlamwerend
 - Aansluitkast van verzinkt staalplaat
 - Eindflenzen van aluminium
 - Lipafdichting van Evoprene
 - Isolatie van minerale wol en vinylschuim
 - Frontrooster geanodiseerd, E6-C-0, naturel
 - P1: Gepoedercoat, kleur volgens RAL Classic
 - Luchtrichtelementen overeenkomstig RAL 9005, zwart
 - G: Luchtrichtelementen overeenkomstig RAL 9006, grijs
 - W: Luchtrichtelementen overeenkomstig RAL 9010, wit
- Mineraalwol
- Mineraalwol op de luchtvoerende vlakken afgedekt met glasvezeldoek, erosievast tot 20 m/s
 - Volgens EN 13501, bouw materiaal klasse A1, niet brandbaar
 - RAL-keurmerk RAL-GZ 388
 - Onschadelijk voor de gezondheid dankzij de hoge biologische oplosbaarheid volgens richtlijn gevaarlijke stoffen en opmerking Q van de Europese richtlijn (EG) Nr. 1272/2008
 - Ongevoelig voor schimmel- of bacteriegroei

Normen en richtlijnen

- Geluidvermogeniveau van het stromingsgeluid gemeten volgens EN ISO 5135.
- Conform de VDI 6022

Onderhoud

- Onderhoudsarm, door de constructie en gekozen materialen ongevoelig voor slijtage
- Controle en reiniging volgens VDI 6022

Functie

Lijnroosters blazen de lucht horizontaal, schuin of verticaal in de ruimte.

Dit stromingspatroon heeft een hoge inductie van ruimtelucht en daardoor een snelle afbouw van luchtsnelheid en van het temperatuurverschil tussen toevoerlucht en ruimtelucht.

Het resultaat is mengventilatie voor comfortruimten met een goede doorspoeling van de leefzone.

Lijnroosters serie PURELINE18 hebben af fabriek ingestelde en handmatig verstelbare luchtrichtelementen.

Verschillende uitblaasrichtingen maken aanpassing aan de plaatselijke situatie mogelijk.

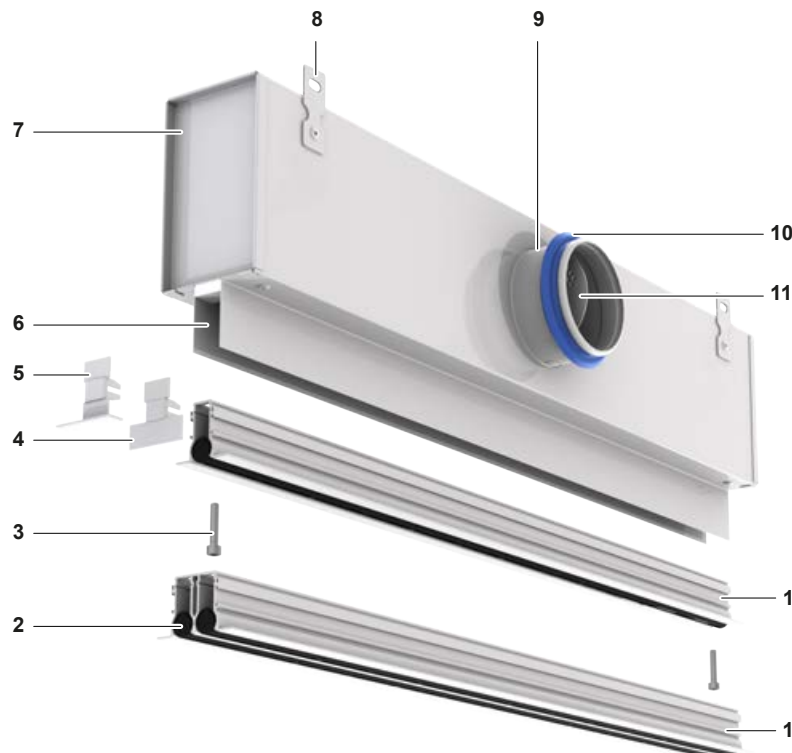
Horizontale uitblaas met éézijdige of wisselzijdige stroming. Verwarming met verticale inblaas is mogelijk evenals schuine luchtinblaas.

Het toevoertemperatuurverschil kan variëren van -10 tot $+10$ K.

Een inregelklep (optioneel) maakt het inregelen van de luchthoeveelheid mogelijk.

Voor eenheid in vormgeving kan de serie PURELINE18 ook als afvoerrooster toegepast worden.

Schematische weergave, PL18-*-PF



1 Frontrooster, 1- of 2-spleten Optioneel

2 Verstelbaar luchtrichtelement

3 Schroefbevestiging

6 Hals

7 Aansluitkast

8 Ophanglip

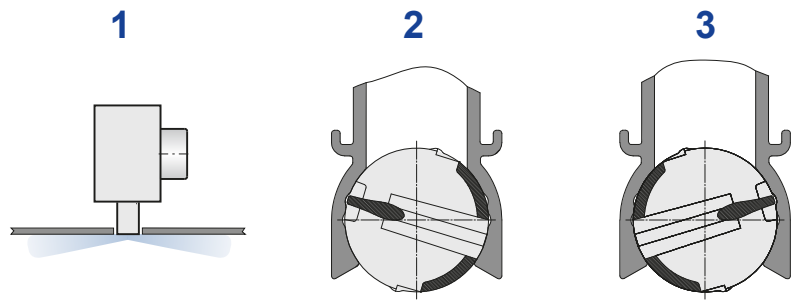
9 Aansluiting

5 Eindflens

10 Lipafdichting

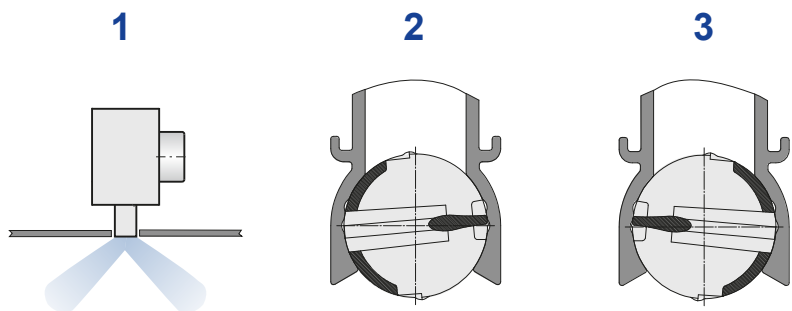
11 Inregelklep voor luchthoeveelheidsinstelling

Toevoerlucht
Horizontale, wisselzijdige uitblaas



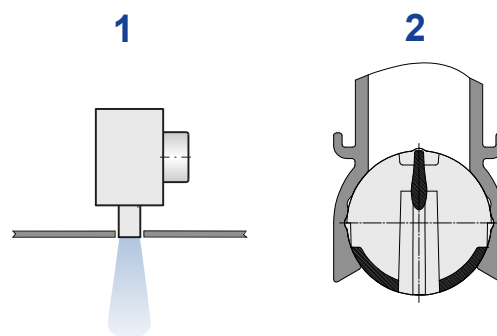
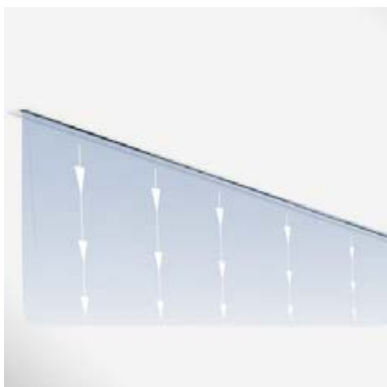
- 1 Instelling van de luchtrichtelementen
- 2 Luchtuitblaas horizontaal links
- 3 Luchtuitblaas horizontaal rechts

Schuine, wisselzijdige uitblaas



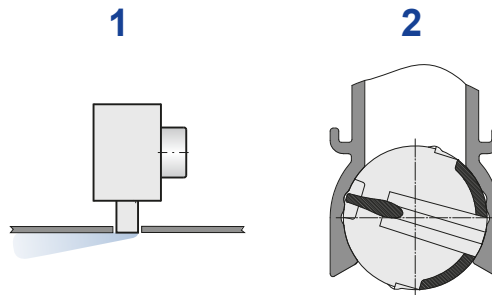
- 1 Instelling van de luchtrichtelementen
- 2 luchtuitblaas schuin rechts
- 3 Luchtuitblaas schuin links

Verticale stroming



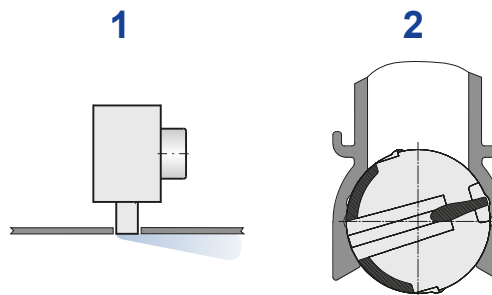
- 1 Instelling van de luchtrichtelementen
- 2 Luchtuitblaas verticaal

Eénzijdige, horizontale uitblaas links



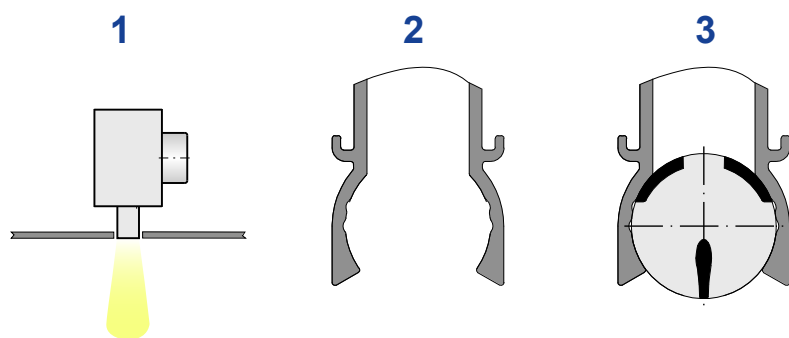
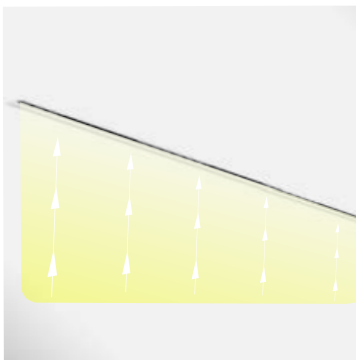
- 1 Instelling van de luchtrichtelementen
- 2 Luchtuitblaas horizontaal links

Eénzijdige, horizontale uitblaas rechts



- 1 Instelling van de luchtrichtelementen
- 2 Luchtuitblaas horizontaal rechts

Afvoerlucht



- 1 Instelling van de luchtrichtelementen
- 2 Afvoerlucht E: zonder luchtrichtelementen
- 3 Afvoerlucht E1: met luchtrichtelementen

Technische gegevens

Nominale lengten	600 – 2000 mm in stappen van 100mm
Aantal spleten	1 of 2
Minimale luchthoeveelheid bij $\Delta t_z = -10$ K	5 l/s of 17 m ³ /h
maximale luchthoeveelheid, bij LWA ≈ 50 dB(A)	84 l/s of 302 m ³ /h
Toevoerluchttemperatuurverschil	-10 tot +10 K

Snelselectie

De snelselectie biedt een goed overzicht van de luchthoeveelheidsbereiken en de daarbij behorende geluidvermogens en drukverschillen.

Voor exacte waarden, rekening houdend met alle parameters, kunt u ons selectieprogramma Easy Product Finder gebruiken. Tot 1500 mm geldt de snelselectie met één aansluiting, vanaf 1650 mm worden twee aansluitingen toegepast.

PL18-1, luchttoevoer, horizontale, wisselzijdige uitblaas, geluidvermogen en totaal drukverlies D = 78

L _N	q _v [l/s]	q _v [m ³ /h]	Klepstand					
			0°		45°		90°	
			Δp_t [Pa]	LWA [dB(A)]	Δp_t [Pa]	LWA [dB(A)]	Δp_t [Pa]	LWA [dB(A)]
600	5	17	4	<15	5	<15	8	<15
600	10	38	15	29	21	29	35	29
600	16	58	34	41	49	40	81	41
600	22	78	62	49	88	49	148	49
700	6	20	4	<15	6	<15	10	<15
700	12	42	14	30	22	29	39	29
700	18	63	32	41	49	40	89	41
700	24	85	57	49	88	48	159	49
800	6	23	4	<15	6	<15	12	<15
800	13	46	14	30	23	29	44	30
800	19	69	31	41	51	40	98	41
800	26	92	54	49	91	48	173	49
900	7	26	4	<15	7	<15	14	<15
900	14	50	14	31	25	30	50	30
900	21	75	30	41	54	41	109	41
900	28	99	52	49	95	48	190	49
1000	8	29	4	<15	8	<15	16	<15
1000	15	54	14	31	27	30	56	30
1000	22	80	29	41	57	41	119	41
1000	29	105	51	49	99	48	206	49
1100	9	32	5	<15	9	<15	19	<15
1100	16	58	14	31	29	30	62	31
1100	24	85	29	42	60	41	130	41
1100	31	111	50	49	104	48	224	49
1200	10	35	5	16	10	<15	22	15
1200	17	62	14	32	31	31	69	31
1200	25	90	29	42	64	41	143	41
1200	33	117	50	49	109	48	243	49



L _N	q _v [l/s]	q _v [m ³ /h]	Klepstand					
			0°		45°		90°	
			Δp _t [Pa]	LWA [dB(A)]	Δp _t [Pa]	LWA [dB(A)]	Δp _t [Pa]	LWA [dB(A)]
1300	11	38	5	17	11	16	25	16
1300	18	66	15	32	34	31	77	32
1300	34	123	50	49	116	48	263	49
1400	11	41	6	17	13	16	29	17
1400	19	70	15	32	36	31	84	32
1400	27	99	30	42	73	41	168	41
1400	36	128	50	49	121	48	281	49
1500	12	44	6	18	14	17	33	18
1500	20	74	16	33	40	32	93	32
1500	29	104	31	42	78	41	183	42
1500	37	134	51	49	129	48	304	49
1600	13	47	4	<15	6	<15	12	<15
1600	24	86	12	31	20	30	38	31
1600	35	125	25	41	42	41	80	41
1600	46	164	43	49	72	48	138	49
1700	14	49	4	<15	7	<15	13	<15
1700	25	90	12	31	21	31	40	31
1700	36	130	25	42	43	41	84	41
1700	47	170	42	49	74	48	144	49
1800	15	52	4	16	7	<15	14	15
1800	26	94	12	32	22	31	43	31
1800	37	135	25	42	44	41	89	41
1800	49	176	41	49	75	48	151	49
1900	15	55	4	16	8	15	15	16
1900	27	98	12	32	22	31	46	31
1900	39	140	24	42	46	41	93	41
1900	51	182	41	49	77	48	158	49
2000	16	58	4	17	8	16	16	16
2000	28	101	12	32	23	31	48	32
2000	40	144	24	42	47	41	97	41
2000	52	187	40	49	78	48	164	49

PL18-1, luchttoevoer, horizontale, wisselzijdige uitblaas, geluidvermogen en totaal drukverlies

D = 98

L _N	q _v [l/s]	q _v [m ³ /h]	Klepstand					
			0°		45°		90°	
			Δp _t [Pa]	LWA [dB(A)]	Δp _t [Pa]	LWA [dB(A)]	Δp _t [Pa]	LWA [dB(A)]
600	5	17	3	<15	4	<15	5	<15
600	10	38	14	26	16	26	22	26
600	16	58	31	38	37	38	50	38
600	22	78	57	46	67	46	91	46
700	6	20	3	<15	4	<15	6	<15
700	12	42	13	27	16	26	23	26
700	18	63	28	38	35	38	51	38
700	24	85	51	46	63	46	91	46
800	6	23	3	<15	4	<15	7	<15
800	13	46	12	27	16	27	24	27
800	19	69	27	38	35	38	54	38



L _N	q _v [l/s]	q _v [m ³ /h]	Klepstand					
			0°		45°		90°	
			Δp _t [Pa]	LWA [dB(A)]	Δp _t [Pa]	LWA [dB(A)]	Δp _t [Pa]	LWA [dB(A)]
800	26	92	47	46	61	46	94	46
900	7	26	4	<15	5	<15	7	<15
900	14	50	12	28	16	27	26	27
900	21	75	25	38	35	38	57	38
900	28	99	44	46	61	46	99	46
1000	8	29	4	<15	5	<15	8	<15
1000	15	54	11	28	17	27	28	28
1000	22	80	24	38	35	38	60	38
1000	29	105	41	46	60	45	104	46
1100	9	32	4	<15	6	<15	10	<15
1100	16	58	11	28	17	28	30	28
1100	24	85	23	38	36	38	64	38
1100	31	111	39	46	61	45	109	46
1200	10	35	4	<15	6	<15	11	<15
1200	17	62	11	29	18	28	33	28
1200	25	90	23	39	37	38	68	38
1200	33	117	38	46	62	45	115	46
1300	11	38	4	<15	6	<15	12	<15
1300	18	66	11	29	19	28	36	29
1300	26	95	22	39	38	38	73	38
1300	34	123	37	46	64	45	123	46
1400	11	41	4	<15	7	<15	13	<15
1400	19	70	11	29	20	28	39	29
1400	27	99	22	39	39	38	77	38
1400	36	128	36	46	65	45	129	46
1500	12	44	4	15	8	<15	15	<15
1500	20	74	11	30	21	29	42	29
1500	29	104	22	39	41	38	83	39
1500	37	134	36	46	67	45	137	46
1600	13	47	3	<15	4	<15	7	<15
1600	24	86	11	28	14	28	21	28
1600	35	125	22	39	29	38	44	38
1600	46	164	37	46	49	46	75	46
1700	14	49	3	<15	5	<15	7	<15
1700	25	90	10	28	14	28	22	28
1700	36	130	21	39	28	38	45	38
1700	47	170	36	46	48	46	77	46
1800	15	52	4	<15	5	<15	7	<15
1800	26	94	10	29	14	28	23	28
1800	37	135	21	39	29	38	46	38
1800	49	176	35	46	48	46	79	46
1900	15	55	4	<15	5	<15	8	<15
1900	27	98	10	29	14	28	24	29
1900	39	140	20	39	29	38	48	38
1900	51	182	34	46	48	46	81	46
2000	16	58	4	<15	5	<15	8	<15
2000	28	101	10	29	14	28	24	29

L _N	q _v [l/s]	q _v [m³/h]	Klepstand					
			0°		45°		90°	
			Δp _t [Pa]	LWA [dB(A)]	Δp _t [Pa]	LWA [dB(A)]	Δp _t [Pa]	LWA [dB(A)]
2000	40	144	20	39	29	38	49	38
2000	52	187	33	46	48	45	82	46

**PL18-2, luchttoevoer, horizontale, wisselzijdige uitblaas, geluidvermogen en totaal drukverlies
D = 98**

L _N	q _v [l/s]	q _v [m³/h]	Klepstand					
			0°		45°		90°	
			Δp _t [Pa]	LWA [dB(A)]	Δp _t [Pa]	LWA [dB(A)]	Δp _t [Pa]	LWA [dB(A)]
600	10	35	4	<15	6	<15	11	<15
600	19	67	13	30	21	28	37	29
600	27	98	28	41	46	39	81	40
600	36	130	49	49	79	47	141	48
700	11	41	4	<15	7	<15	13	<15
700	21	74	13	31	23	29	43	30
700	30	108	27	41	48	39	90	40
800	13	47	5	16	9	<15	16	<15
800	23	81	13	32	25	29	49	31
800	32	116	26	42	51	39	100	40
800	39	141	46	49	82	47	155	48
900	15	52	5	18	10	15	20	16
900	25	89	14	32	28	30	56	31
900	35	125	26	42	54	39	111	41
900	42	151	44	49	85	47	169	48
1000	16	58	6	19	12	16	24	18
1000	27	95	14	33	30	30	64	32
1000	37	133	27	42	58	39	123	41
1000	45	161	44	49	90	46	185	48
1100	18	64	6	20	13	18	28	19
1100	28	102	14	34	33	31	71	32
1100	39	140	27	42	62	39	134	41
1200	30	109	15	34	36	31	79	33
1200	41	147	27	43	66	40	146	41
1200	47	170	43	49	95	46	201	48
1200	52	186	43	49	105	46	232	48
1300	19	70	7	22	15	19	33	20
1300	21	76	7	23	17	20	38	21
1300	32	115	16	35	40	31	88	33
1300	43	155	28	43	71	40	158	41
1300	54	194	44	49	112	46	249	48
1400	23	81	8	24	20	21	44	22
1400	34	121	17	35	43	32	97	33
1400	45	161	29	43	75	40	170	41
1400	56	201	45	49	117	46	265	48
1500	24	87	8	25	22	22	50	23
1500	35	128	17	35	47	32	106	34
1500	47	168	30	43	80	40	183	42
1500	58	208	46	49	123	46	281	48
1600	26	93	5	19	9	17	16	18

L _N	q _v [l/s]	q _v [m ³ /h]	Klepstand					
			0°		45°		90°	
			Δp _t [Pa]	LWA [dB(A)]	Δp _t [Pa]	LWA [dB(A)]	Δp _t [Pa]	LWA [dB(A)]
1600	42	152	12	33	22	31	43	32
1600	59	211	22	42	42	40	83	41
1600	75	270	36	49	68	47	135	48
1700	27	99	5	20	9	18	18	19
1700	44	159	12	33	23	31	46	32
1700	61	218	22	42	43	40	87	41
1700	77	278	35	49	70	46	140	48
1800	29	105	5	21	10	18	20	20
1800	46	165	12	34	24	31	49	32
1800	63	226	22	42	45	40	92	41
1800	80	287	35	49	72	46	147	48
1900	31	111	5	22	11	19	22	20
1900	48	172	12	34	25	31	52	33
1900	65	234	22	43	46	40	96	41
1900	82	295	35	49	74	46	153	48
2000	32	116	6	22	12	20	24	21
2000	50	178	12	34	26	32	56	33
2000	67	240	22	43	48	40	100	41
2000	84	302	34	49	75	46	159	48

PL18-2, luchttoevoer, horizontale, wisselzijdige uitblaas, geluidvermogen en totaal drukverlies
D = 123

L _N	q _v [l/s]	q _v [m ³ /h]	Klepstand					
			0°		45°		90°	
			Δp _t [Pa]	LWA [dB(A)]	Δp _t [Pa]	LWA [dB(A)]	Δp _t [Pa]	LWA [dB(A)]
600	10	35	4	<15	4	<15	6	<15
600	19	67	11	27	15	26	21	26
600	27	98	24	38	31	36	46	37
600	36	130	42	45	54	44	79	45
700	11	41	4	<15	5	<15	7	<15
700	21	74	11	27	15	26	23	27
700	30	108	22	38	31	36	48	37
800	13	47	4	<15	5	<15	9	<15
800	23	81	11	28	15	26	25	27
800	32	116	21	38	31	36	51	37
800	39	141	38	45	52	44	82	44
900	15	52	4	<15	6	<15	10	<15
900	25	89	10	28	16	27	28	27
900	35	125	20	38	31	36	54	37
900	42	151	35	45	51	43	85	44
1000	16	58	4	15	7	<15	12	<15
1000	27	95	10	29	17	27	30	28
1000	37	133	19	38	32	36	58	37
1000	45	161	33	45	52	43	90	44
1100	18	64	4	16	7	<15	13	15
1100	28	102	10	29	18	27	33	28
1100	39	140	19	38	33	36	62	37
1200	30	109	10	30	19	28	36	29



L _N	q _v [l/s]	q _v [m ³ /h]	Klepstand					
			0°		45°		90°	
			Δp _t [Pa]	LWA [dB(A)]	Δp _t [Pa]	LWA [dB(A)]	Δp _t [Pa]	LWA [dB(A)]
1200	41	147	18	38	34	36	66	37
1200	52	186	29	45	54	43	105	44
1200	47	170	31	45	52	43	95	44
1300	19	70	5	18	8	15	15	16
1300	21	76	5	19	9	16	17	17
1300	32	115	10	30	20	28	39	29
1300	43	155	18	39	36	36	71	37
1300	54	194	29	45	56	43	111	44
1400	23	81	5	20	10	17	20	18
1400	34	121	11	31	21	28	43	30
1400	45	161	18	39	37	36	75	37
1400	56	201	28	45	57	42	117	44
1500	24	87	5	21	11	18	22	19
1500	35	128	11	31	22	29	46	30
1500	47	168	18	39	39	36	80	38
1500	58	208	28	45	59	42	123	44
1600	26	93	4	15	5	<15	9	<15
1600	42	152	9	29	13	28	22	28
1600	59	211	17	38	25	37	42	37
1600	75	270	28	45	41	44	68	44
1700	27	99	4	16	6	<15	9	15
1700	44	159	9	29	14	28	23	28
1700	61	218	17	38	25	37	43	37
1700	77	278	27	45	41	43	69	44
1800	29	105	4	17	6	15	10	16
1800	46	165	9	30	14	28	24	29
1800	63	226	17	38	26	37	45	37
1800	80	287	26	45	41	43	72	44
1900	31	111	4	18	6	16	11	17
1900	48	172	9	30	14	28	25	29
1900	65	234	16	39	26	37	46	38
1900	82	295	26	45	41	43	73	44
2000	32	116	4	18	7	16	12	17
2000	50	178	9	30	15	28	26	29
2000	67	240	16	39	26	37	48	38
2000	84	302	25	45	41	43	75	44

Bestekomschrijving

Deze bestekomschrijving beschrijft de algemene eigenschappen van het product. Teksten voor varianten genereert het selectieprogramma Easy Product Finder.

Bestekomschrijving

Lijnrooster serie PL18 met afzonderlijke, handmatig verstelbare luchtrichtelementen en 1 of 2 spleten.

Luchtuitblaas naar keuze horizontaal wisselzijdig, schuin wisselzijdig, verticaal, horizontaal enkelzijdig links of horizontaal enkelzijdig rechts.

De lijnroosters kunnen voor toe- of afvoerlucht worden toegepast en worden ingebouwd in verlaagde plafonds. Gereed voor montage, opgebouwd uit frontrooster met naar keuze zwarte, grijze of witte luchtrichtelementen.

Uitvoeringen met aansluitkast zijn voorzien van 1 of 2 aansluittuiten. De aansluittuit bij symmetrische aansluitkast is horizontaal of verticaal gesitueerd. Bij asymmetrische aansluitkast is de aansluittuit horizontaal gesitueerd.

De aansluitkasten hebben 4 ophangpunten voor montage.

De verbinding tussen frontrooster en aansluitkast kan als vaste of demontabele verbinding worden uitgevoerd.

De aansluittuiten passen op ronde luchtkanalen volgens EN 1506 of EN 13180. Geluidvermogen van het stromingsgeluid gemeten volgens EN ISO 5135.

Speciale kenmerken

- Gelijkmatige straalluitbreiding reduceert vervuiling door geïnduceerde lucht aan het plafond
- Horizontale, schuine of verticale luchtinblaas door handmatig verstelbare luchtrichtelementen
- Behaaglijk en comfortabel klimaat door hoge inductie resp. snelle afbouw van temperatuurverschillen en luchtsnelheden
- Strakke uitvoering door behandelde aluminium profielen met anodiseer- of poedercoating volgens RAL Classic
- Frontrooster geoptimaliseerd voor maximale luchthoeveelheid bij laag geluidvermogen
- Optisch doorlopende band mogelijk

Materialen en afwerking

- Frontrooster van geëxtrudeerd aluminium profiel
 - Luchtrichtelementen van kunststof ABS, volgens UL 94, V-0, vlamwerend
 - Aansluitkast van verzinkt staalplaat
 - Eindflenzen van aluminium
 - Lipafdichting van Evoprene
 - Isolatie van minerale wol en vinylschuim
 - Frontrooster geanodiseerd, E6-C-0, naturel
 - P1: gepoedercoat, kleur volgens RAL Classic
 - Luchtrichtelementen overeenkomstig RAL 9005, zwart
 - G: Luchtrichtelementen overeenkomstig RAL 9006, grijs
 - W: Luchtrichtelementen overeenkomstig RAL 9010, wit
- Mineraalwol
- Mineraalwol op de luchtvoerende vlakken afgedekt met glasvezeldoek, erosievast tot 20 m/s
 - Volgens EN 13501, bouw materiaal klasse A1, niet brandbaar
 - RAL-keurmerk RAL-GZ 388
 - Onschadelijk voor de gezondheid dankzij de hoge biologische oplosbaarheid volgens richtlijn gevaarlijke stoffen en opmerking Q van de Europese richtlijn (EG) Nr. 1272/2008
 - Ongevoelig voor schimmel- of bacteriegroei

Uitvoering

Oppervlak frontrooster

- Geanodiseerd, E6-C-0, naturel
- P1: gepoedercoat RAL 9010, zuiver wit, GE 50
- P1: gepoedercoat RAL 9006, wit-aluminium, GE 30
- P1: gepoedercoat in andere RAL-CLASSIC-kleuren, GE 70

Technische gegevens

- Nominale lengten: 600 – 2000 mm in stappen van 100mm
- Frontrooster: 1- of 2-spleten
- Minimale luchthoeveelheid, bij $\Delta t_z = -10$ K: 5 l/s of 17 m³/h
- Maximale luchthoeveelheid bij $L_{WA} \approx 50$ dB(A): 84 l/s of 302 m³/h
- Toevoerluchttemperatuurverschil: -10 – +10 K

Selectiegegevens

- q_v [m³/h]
- Δp_t [Pa]
- L_{WA} [dB(A)]

Bestelsleutel

PL18-1-S-SF-HS / 1200 × 1000 × 98 / 2-D-LS- L -RI / AS / B00 / EA / P1 - RAL 9016 / W
 1 2 3 4 5 6 7 8 9 10 11 12 13 14 15 16

1 Serie

PL18 Lijnrooster PURELINE18

D met inregelklep

2 Aantal spleten

1, 2

9 Lipafdichting

Geen vermelding: zonder lipafdichting

LS met lipafdichting

3 Installatie

S Toevoerlucht

E Afvoer (standaard zonder luchtrichtelementen)

E1 Afvoerlucht (met luchtrichtelementen)

10 Isolatie

Geen vermelding: zonder isolatie

L met isolatie

4 Uitvoering

DF Frontprofiel met klemveren (alleen met B00)

DS Frontprofiel met bevestigingsmateriaal (alleen met B00)

CD Overstroomprofiel

BD Blindprofiel

PB alleen aansluitkast

PF Aansluitkast en frontprofiel met vaste verbinding

SF Aansluitkast en frontprofiel met demontabele verbinding (alleen met B00)

11 Positie aansluitkast

Geen vermelding: midden

LE links

RI rechts

12 Instelling luchtrichting

Geen vermelding: wisselzijdig horizontaal

AS wisselzijdig schuin

HL horizontaal links

HR horizontaal rechts

V verticaal

5 Uitvoering aansluitkast

HS symmetrisch, met horizontale aansluiting

VS symmetrisch, met verticale aansluiting

HA asymmetrisch, met horizontale aansluiting

13 Randverbreding frontprofiel

Geen vermelding: zonder randverbreding

B00 met randverbreding

6 Nominale grootte [mm]

Lengte frontrooster x lengte aansluitkast x diameter aansluituit

Lengte frontrooster

600 – 2000

Lengte aansluitkast

600 – 2000 (in 100 mm stappen)

Aansluitdiameter

78 (bij 1 spleet)

98 (bij 1 en 2 spleten)

123 (bij 2 spleten)

14 Eindafsluitingen

Geen vermelding: zonder eindafsluitingen

EP Eindplaat

EA Eindflens

Voor lijnroosterbanden separaat bestellen

7 Aantal aansluitingen

1 (tot lengte aansluitkast 1200mm)

2 (vanaf lengte aansluitkast 900mm)

15 Oppervlak

Geen vermelding: geanodiseerd, E6-C-0 (naturel)

P1 gepoedercoat, RAL CLASSIC kleur vermelden

Glansgraad

RAL 9010 GE 50

RAL 9006 GE 30

Alle overige RAL-kleuren GE 70

8 Inregelklep voor luchthoeveelheidsinstelling

Geen vermelding: zonder inregelklep

16 Kleur luchtrichtelementen

Geen vermelding: overeenkomstig RAL9005 (zwart)

W overeenkomstig RAL 9010 (zuiverwit)

G overeenkomstig RAL 9006 (wit aluminium)

Bestelvoorbeeld: PL18-1-S-PF-HS/1200×1200×98/1

Serie

PURELINE18

Aantal spleten

1

Installatie

Toevoerlucht

Uitvoering

met vaste verbinding tussen aansluitkast en frontprofiel

Uitvoering aansluitkast

symmetrisch, met horizontale aansluiting

Nominale grootte [mm]

Lengte frontrooster 1200, lengte aansluitkast 1200, diameter aansluituit 98

Aantal aansluituitten

1

Inregelklep voor luchthoeveelheidsinstelling

zonder hoeveelheidsinstelling



Lipafdichting	zonder lipafdichting
Isolatie	zonder isolatie
Positie aansluitkast	midden
Instelling luchtuitblaas	wisselzijdig horizontaal
Randverbreding frontrooster	zonder randverbreding
Eindafsluitingen	zonder eindafsluitingen
Oppervlak	geanodiseerd, E6-C-0 (naturel)
Kleur luchtrichthelementen	overeenkomstig RAL 9005 (zwart)

PL18-1- -CS / 100 × 100 × 90 / B00 / P1 - RAL 9016 / W
| | | | | | | |
1 2 3 4 5 6 7 8

1 Serie

PL18 Lijnrooster PURELINE18

Hoekprofiel [°]

45 – 175 (in °-stappen)

2 Aantal spleten

1, 2

6 Randverbreding frontprofiel

Geen vermelding: zonder randverbreding

B00 met randverbreding**3 Installatie****S** Toevoerlucht**E** Afvoer (standaard zonder luchtrichthelementen)**E1** Afvoerlucht (met luchtrichthelementen)**7 Oppervlak**

Geen vermelding: geanodiseerd, E6-C-0 (naturel)

P1 gepoedercoat, RAL CLASSIC kleur vermelden**4 Uitvoering****CS** Hoekstuk

Glansgraad

RAL 9010 GE 50

RAL 9006 GE 30

Alle overige RAL-kleuren GE 70

5 Afmetingen

Maat E [mm]

100 – 300 (in mm stappen)

8 Kleur luchtrichthelementen

Geen vermelding: overeenkomstig RAL9005 (zwart)

W overeenkomstig RAL 9010 (zuiverwit)**G** overeenkomstig RAL 9006 (wit aluminium)

Maat F [mm]

100 – 300 (in mm stappen)



PL18 – EA / 2 – B00 / P1 - RAL 9016

| | | | |
1 2 3 4 5

1 Serie

PL18 Lijnrooster PURELINE18

2 Uitvoering

EP 1 Paar eindplaten

EA 1 Paar eindflenzen

KEY 1 Instelsleutel PURELINE 18

3 Aantal spleten

1, 2

4 Randverbreding

Geen opgaaf: zonder randverbreding

B00 met randverbreding

5 Oppervlak

Geen opgaaf: geanodiseerd, E6-C-0 (naturel)

P1 Gepoedercoat, RAL-CLASSIC-kleur vermelden

Glansgraad

RAL 9010 GE 50

RAL 9006 GE 30

Alle overige RAL-kleuren GE 70

Uitvoeringen

Asymmetrische aansluitkast



Aansluitkast met verticale aansluiting



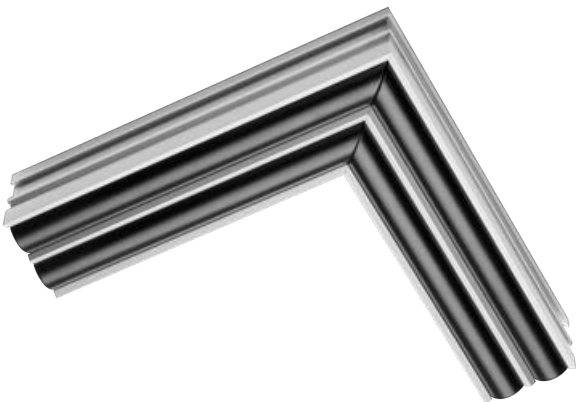
Aansluitkast korter als frontprofiel, links geplaatst, met twee horizontale aansluitingen



Aansluitkast korter als frontprofiel, in het midden geplaatst, met horizontale aansluiting



Hoekstuk -CS



Frontprofiel zwarte luchtrichtelementen



Frontprofiel witte luchtrichtelementen

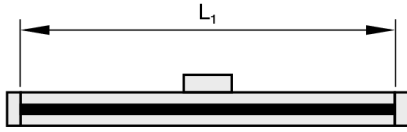


Frontprofiel grijze luchtrichtelementen

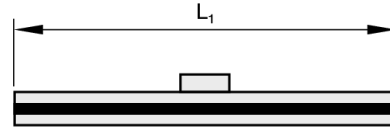


Afmetingen

Frontrooster eindflenzen weerszijden

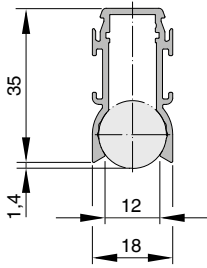


Frontrooster zonder eindafsluitingen

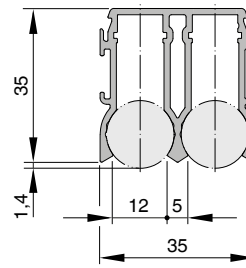


L_N	L_1
600	600
700	700
800	800
900	900
1000	1000
1100	1100
1200	1200
1300	1300
1400	1400
1500	1500
1600	1600
1700	1700
1800	1800
1900	1900
2000	2000

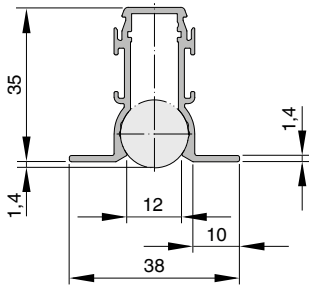
Profiel PL18-1



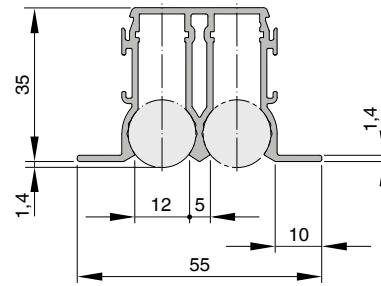
Profiel PL18-2



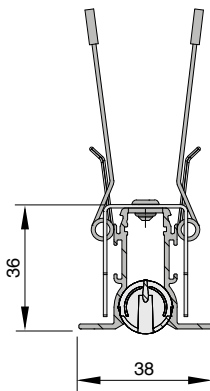
Profiel PL18-1/B00



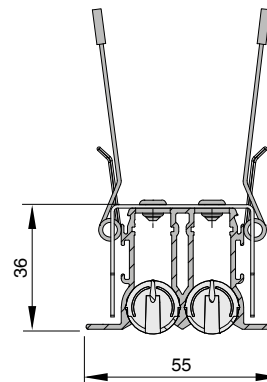
Profiel PL18-2/B00



PL18-1*-DF*-B00 (Frontrooster met klemveren)

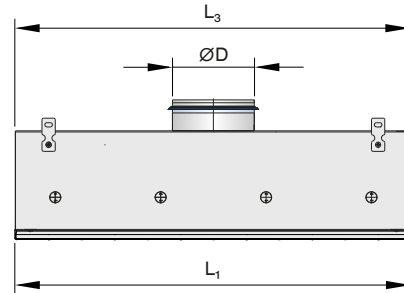
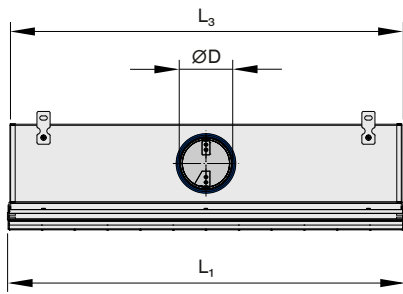


PL18-2*-DF*-B00 (Frontrooster met klemveren)

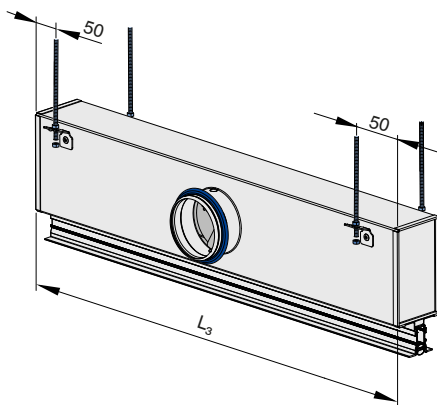


Aansluitkast met horizontale aansluiting (HS / HA)

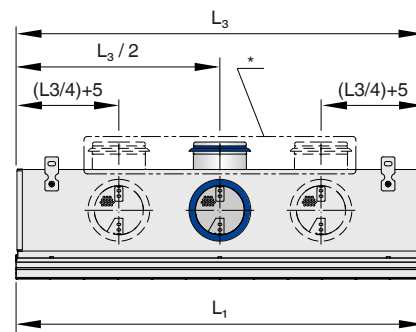
Aansluitkast met verticale aansluiting (VS)



Bevestigingspunten aansluitkast



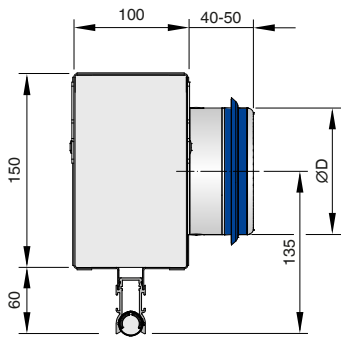
Plaating aansluituiten



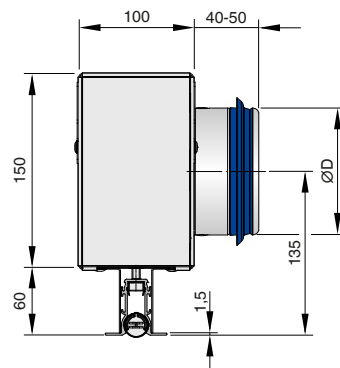
* Posities aansluituit bij aansluitkast uitvoering VS

L_N	L_1	L_3
600	600	595
700	700	695
800	800	795
900	900	895
1000	1000	995
1100	1100	1095
1200	1200	1195
1300	1300	1295
1400	1400	1395
1500	1500	1495
1600	1600	1595
1700	1700	1695
1800	1800	1795
1900	1900	1895
2000	2000	1995

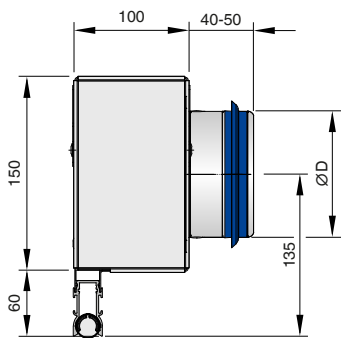
PL18*-PF-HS (symmetrische aansluitkast met horizontale aansluiting)



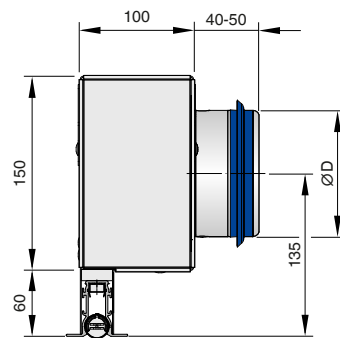
PL18*-SF-HS-B00 (symmetrische aansluitkast met horizontale aansluiting)



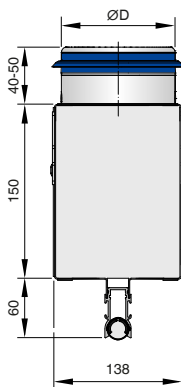
PL18*-PF-HA (asymmetrische aansluitkast met horizontale aansluiting)



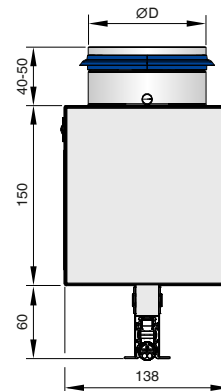
PL18*-SF-HA-B00 (asymmetrische aansluitkast met horizontale aansluiting)



PL18*-PF-VS (symmetrische aansluitkast met verticale aansluiting)



PL18*-SF-VS-B00 (symmetrische aansluitkast met verticale aansluiting)



Uitvoering	ØD
PL18-1	78
PL18-1	98
PL18-2	98
PL18-2	123

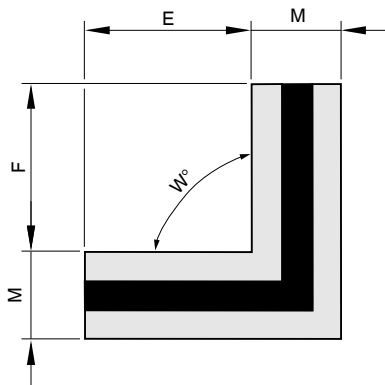
L_N	Aantal aansluituiten
600	1
700	1
800	1
900	1/2
1000	1/2
1100	1/2
1200	1/2
1300	2
1400	2
1500	2
1600	2
1700	2
1800	2
1900	2
2000	2

Gewicht

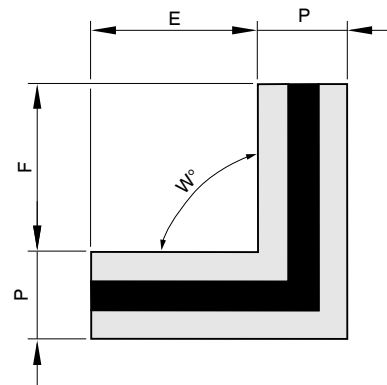
Uitvoering aansluitkast	Aantal spleten	kg/m
Frontrooster	1-/2-spleets	0,5 / 0,8
Aansluitkast HS/HA	1-/2-spleets	5,7 / 5,0
Aansluitkast VS	1-/2-spleets	6,2 / 5,5

Totaal gewicht = gewicht frontprofiel + gewicht aansluitkast

Hoekstuk PL18-*-CS



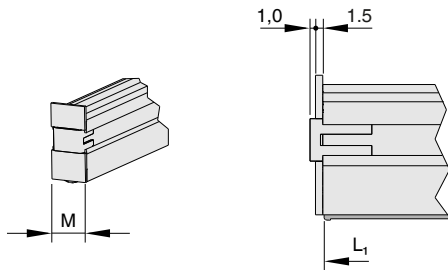
Hoekstuk PL35-*-CS*/B00



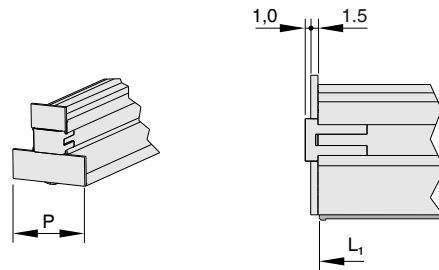
Uitvoering	M (zonder randverbreding)	P (met randverbreding)
PL18-1	18	38
PL18-2	35	55

Afmetingen	E	F	W [°]
minimale afmeting	100	100	45
maximale afmeting	300	300	175

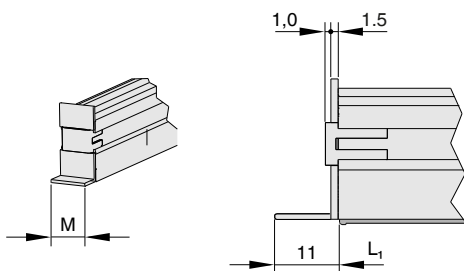
Eindplaat EP voor frontrooster zonder B00



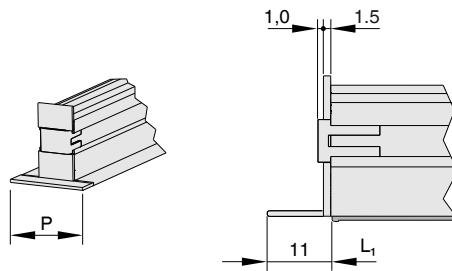
Eindplaat EP voor frontrooster met B00



Eindflens EA voor frontrooster zonder B00



Eindflens EA voor frontrooster met B00



Productdetails

PL18-1/.../B00, inbouw in gesloten plafonds



Geanodiseerd, E6-C-0, naturel

PL18-2/.../B00/P1-RAL 9010, inbouw in gesloten plafonds



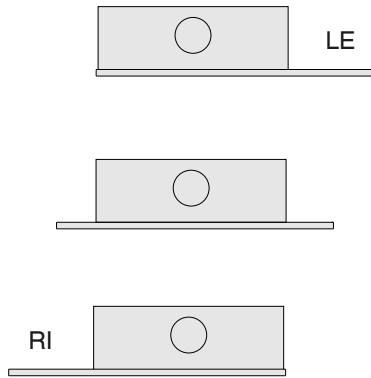
Gepoedercoat, RAL 9010, wit

Inbouw en inbedrijfname

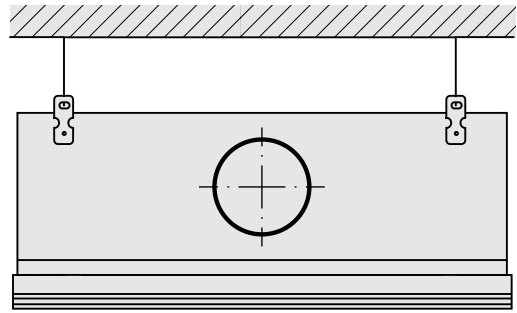
- Voor ruimten tot ca. 4 m hoogte (onderkant plafond)
- Inbouw in plafond
- Luchtaansluiting horizontaal of verticaal
- Frontroosters met kortere aansluitkast en blindroosters beschikken over een achterliggende afdekking
- Voor plaatsing in banduitvoering, frontroosters met verbindingsstrips met elkaar verbinden
- Indien noodzakelijk luchthoeveelheid inregelen met hoeveelheidsinstelling
- Geschikt bevestigingsmateriaal voor montage van het lijnrooster door derden

Schematische weergave ter verduidelijking van het inbouwdetail.

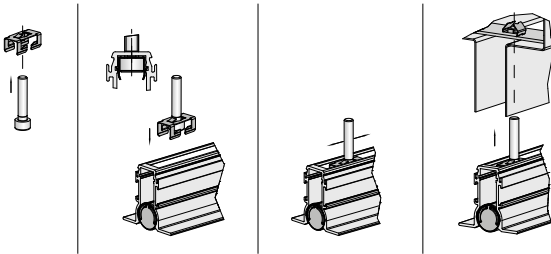
PL-Aansluitkast links, midden, rechts



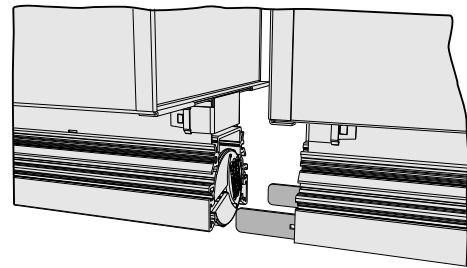
Ophanging



PL18 met demontabele verbinding



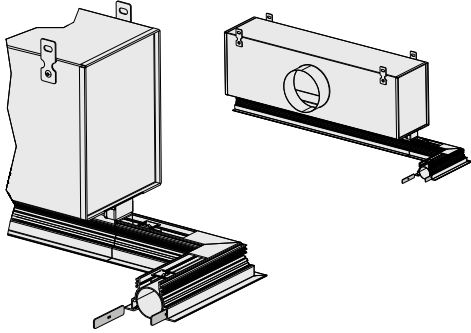
Banduitvoering



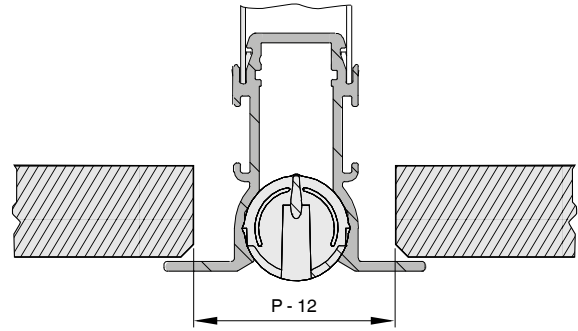
Varianten DS en SF: voor bevestiging van het frontrooster aan de aansluitkast wordt het bevestigingsmateriaal meegeleverd.

Voor band oplossingen kunnen de lijnroosters onderling verbonden worden door los meegeleverde verbindingsstrippen.

Verbinding hoekstuk

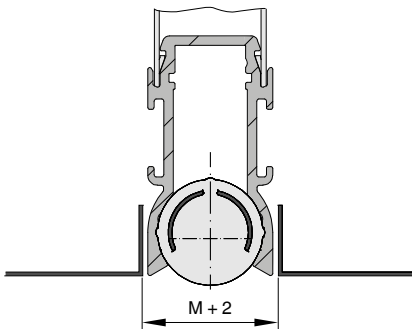


Gesloten plafond

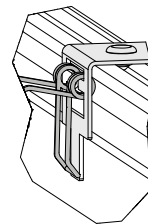
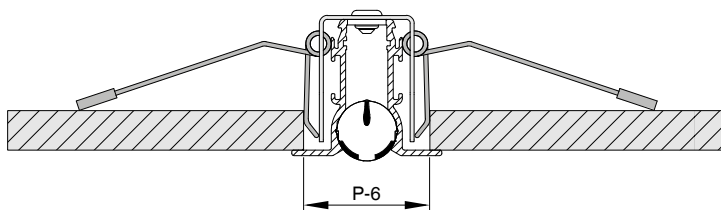


De verbinding tussen hoekstuk en lijnrooster is mogelijk door los meegeleverde verbindingsstrip. Indien nodig dient het hoekstuk door derden gefixeerd te worden.

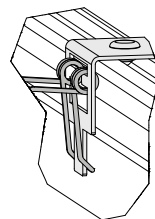
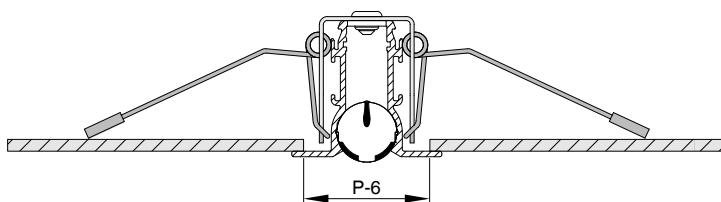
Plafondplaten



PL18-DF Klemveerbevestiging



PL18-DF Klemveerbevestiging



Voor plafonddikte ≤ 9 mm

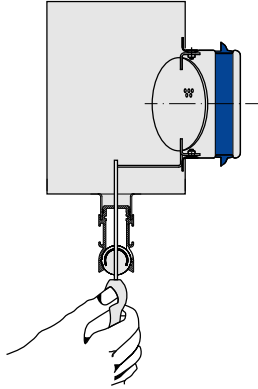
Inregelen

Als er meerdere lijnroosters na een luchthoeveelheidsregelaar zijn aangesloten, is eventueel inregelen van luchthoeveelheden nodig.

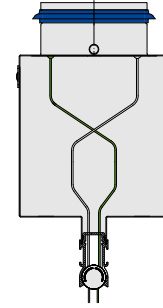
- Lijnroosters met aansluitkasten en inregelklep (variant -D): De inregelklep kan ook bij gemonteerd frontrooster bediend worden

Inregelen

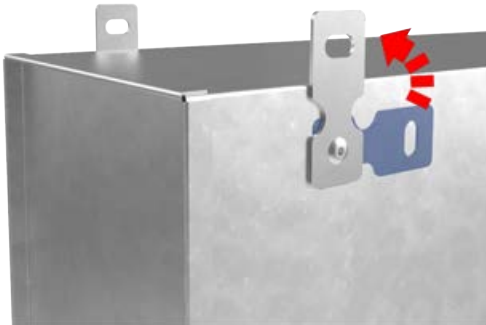
Bij verticale aansluituit: bediening inregelklep door trekkoorden



Bij de aansluituit het luchtrichtelement zodanig verstellen dat er ruimte voor een schroevendraaier is



Wit trekkoord, klep openen
Groen trekkoord, klep sluiten



Leveringstoestand ophanglip 90° gedraaid

Legenda

ØD [mm]

Buitendiameter aansluituit

m [kg]

Gewicht (massa)

L₁ [mm]

Lengte frontrooster

L₃ [mm]

Lengte aansluitkast

P [mm]

breedte frontrooster met B00

M [mm]

Breedte frontrooster zonder B00

E [mm]

binnenbeenlengte 1 hoekstuk

F [mm]

binnenbeenlengte 2 hoekstuk

L_N [mm]

Nominale lengte

L_{WA} [dB(A)]

Geluidvermogeniveau stromingsgeluid, A-gecorrigeerd.

q_v [m³/h]; [l/s]

Luchthoeveelheid

Δt_t [K]

Toevoerluchttemperatuurverschil, toevoerluchttemperatuur min ruimtetemperatuur

Δp_t [Pa]

Totaal drukverlies

Lengte

Voor alle lengten zonder maateenheid geldt de eenheid millimeter [mm].