

Luchtroosters voor wand-, borstwering en kanaal

Serie TR



3

Wandrooster van plaatstaal met bijzonder verstelbare horizontale lamellen

Wandrooster met druppelvormige lamellen

- Nominale grootten 225 × 125 – 1225 × 525 mm
- Luchthoeveelheidsbereik 23 - 2000 l/s of 83 - 7200 m³/h
- Frontrooster van poedergecoat plaatstaal
- Frontraam met verzonken boringen, breedte 27 mm

Optionele uitrusting en toebehoren

- Frontrooster in kleur volgens RAL Classic
- Frontrooster van verzinkt plaatstaal, zonder poedercoating
- Montageframe
- Inbouwraam met ruimte voor filtermedium
- Aanbouwdelen voor hoeveelheidsinstelling en straalrichting
- Verdekte schroefbevestiging

Serie		Pagina
TR	Algemene informatie	3.1 – 2
	Bestelsleutel	3.1 – 4
	Afmetingen en gewichten	3.1 – 6
	Bestekomschrijving	3.1 – 7
	Kenmerken en definities	3.8 – 1

Inbouwvoorbeeld

Wandinbouw



Nominale lengte vanaf 625 mm: met verticale middensteil

Beschrijving

Voor gedetailleerde informatie over het toebehoren zie hoofdstuk K1 – 3.6

Voor gedetailleerde informatie over de aanbouwdelen zie hoofdstuk K1 - 3.7

Toepassing

- Wandrooster serie TR als toe- en afvoerrooster voor comfort- en industriële toepassing.
- Gerichte luchtstroming voor mengventilatie
- Verstelbare lamellen maken aanpassing aan de situatie mogelijk
- Voor constante en variabele luchthoeveelheden
- Voor toevoertemperatuurverschillen van -12 tot +4 K
- Voor inbouw in wanden, plafond en rechthoekige luchtkanalen

Uitvoeringen

- Bevestiging
- Verzonken boring
 - C11: Verdekte schroefbevestiging

Nominale grootten

- Nominale lengte: 225, 325, 425, 525, 625, 825, 1025, 1225 mm
- Nominale hoogten: 125, 225, 325, 425, 525 mm

Afwijkende afmetingen op aanvraag

Aanbouwdelen

- AG, AS, D, DG: voor inregelen en richten van luchtstraal van roosters

Toebehoren

- Inbouwraam: voor het snel en eenvoudig monteren van wandroosters
- Filterhuis: Inbouwraam met filtermat en klemveerbevestiging

Speciale kenmerken

- Afzonderlijk verstelbare lamellen
- Verzonken boringen of verdekte schroefbevestiging
- Inbouwraam en huis met ruimte voor filtermedium optioneel

Onderdelen en eigenschappen

- Schuin weglopend frontraam met binnenwerk
- Afzonderlijk verstelbare, horizontale lamellen
- Omlopende afdichting, fabrieksmatig opgebracht
- Verticale middensteil vanaf nominale lengte 625 mm

Constructieve kenmerken

- Asymetrisch gelagerde lamellen
- Frontraam met verzonken boringen of bij verdekte schroefbevestiging niet geboord

Materialen en afwerking

- Frontraam en lamellen van staalplaat
- Frontraam en lamellen, poedergecoat. RAL 9010, wit
- P1: Frontraam en lamellen met poedergecoat, kleur RAL Classic
- S7: Frontraam en lamellen van verzinkt staalplaat, niet poedergecoat

Inbouw en inbedrijfname

- Inbouw in wanden, plafond en rechthoekige luchtkanalen
- Aanbevolen montage met inbouwraam
- Voor inbouw zonder inbouwraam het frontraam met schroeven bevestigen

Normen en richtlijnen

- Geluidvermogeniveau van het stromingsgeluid gemeten volgens EN ISO 5135.

Onderhoud

- Onderhoudsvrij, door de constructie en gekozen materialen ongevoelig voor slijtage
- Testen en reiniging volgens VDI 6022

Technische gegevens

Nominale grootten	225 × 125 – 1225 × 525 mm
Minimale luchthoeveelheid	23 – 685 l/s of 83 – 2466 m ³ /h
Maximale luchthoeveelheid bij L _{WA} max. 40 dB(A) zonder aanbouwdelen	115 – 2000 l/s of 414 – 7200 m ³ /h
Toevoerluchttemperatuurverschil	-12 tot +4 K

Luchthoeveelheden gelden voor toevoer

Vrije doorlaat

H	L [mm]							
	225	325	425	525	625	825	1025	1225
mm	A _{geo} m ²							
125	0,016	0,023	0,031	0,039	0,047	0,062	0,077	0,093
225	0,030	0,046	0,061	0,076	0,092	0,121	0,152	0,182
325		0,068	0,098	0,128	0,158	0,181	0,226	0,272
425					0,181	0,240	0,301	0,361
525							0,375	0,451

Toevoerlucht

Effectief uitblaasoppervlak

H	L [mm]							
	225	325	425	525	625	825	1025	1225
mm	A _{eff} m ²							
125	0,014	0,021	0,029	0,036	0,043	0,057	0,072	0,086
225	0,029	0,043	0,057	0,072	0,086	0,114	0,142	0,172
325		0,064	0,086	0,108	0,129	0,172	0,214	0,256
425					0,172	0,228	0,285	0,342
525							0,355	0,427

Afvoerlucht

Effectief uitblaasoppervlak

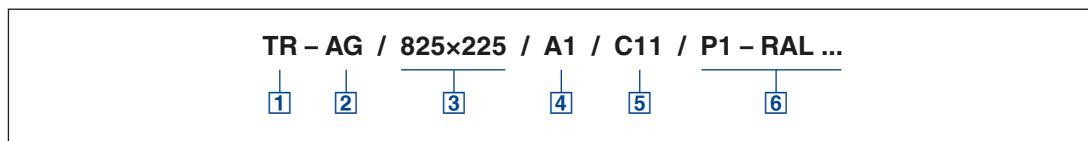
H	L [mm]							
	225	325	425	525	625	825	1025	1225
mm	A _{eff} m ²							
125	0,011	0,016	0,022	0,028	0,033	0,044	0,055	0,066
225	0,022	0,033	0,044	0,055	0,066	0,090	0,110	0,134
325		0,050	0,066	0,083	0,100	0,134	0,170	0,200
425					0,134	0,180	0,220	0,270
525							0,280	0,340

Advies

Algemene functiebeschrijving en inbouwdetails van wandroosters zie hoofdstuk K1 – 3.8

Bestelsleutel

TR



1 Serie

TR Wandrooster

2 Aanbouwdelen

A Geen (alleen frontrooster)

AG Regelement, lamellen tegengesteld gekoppeld

AS Instelschuif

D Straalsturing, lamellen 90° gedraaid t.o.v. frontlamellen, apart in te stellen

DG D in combinatie met AG

3 Nominale grootte [mm]

L x H

4 Inbouwraam

Geen opgaaf: zonder

A1 Met

5 Bevestiging

Geen vermelding: verzonken schroefgaten

C11 Met verdeckte schroefbevestiging

7 Oppervlak zichtzijde

Geen vermelding: poedergecoat, RAL 9010, wit

P1 Poedergecoat, RAL Classic kleur opgeven

S7 Frontrooster van verzinkt plaatstaal, niet poedergecoat

Glansgraad

RAL 9010 50 %

RAL 9006 30 %

Alle andere RAL-kleuren 70 %

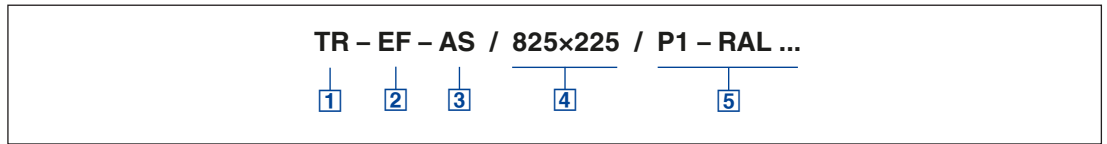
Bestelvoorbeeld

TR-DG/825x225/A1/C11

Aanbouwdelen	Regelklep, lamellen tegengesteld gekoppeld en richten van luchtstraal
Nominale grootte	825 x 225 mm
Montageframe	Met
Bevestiging	Verdeckte schroefbevestiging
Oppervlak zichtzijde	Poedergecoat, RAL 9010, wit

Bestelsleutel

TR-EF



1 Serie

TR Wandrooster

2 Uitvoering

EF Inbouwraam met filtermat en klemveerbevestiging

3 Aanbouwdelen

A Zonder

AS Instelschuif

4 Nominale grootte [mm]

L x H

5 Oppervlak zichtzijde

Geen vermelding: poedergecoat, RAL 9010, wit

P1 Poedergecoat, RAL Classic kleur opgeven

Glansgraad

RAL 9010 50 %

RAL 9006 30 %

Alle andere RAL-kleuren 70 %

Bestelvoorbeeld

TR-EF/825x225

Aanbouwdelen

Geen

Nominale grootte

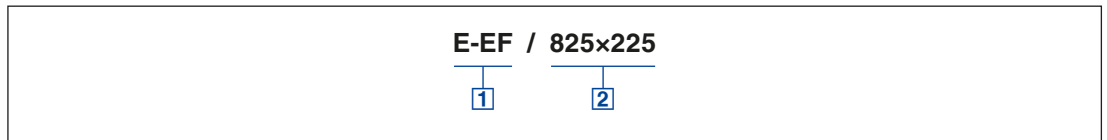
825 x 225 mm

Oppervlak zichtzijde

Poedergecoat, RAL 9010, wit

Aanvullende producten

E-EF



1 Serie

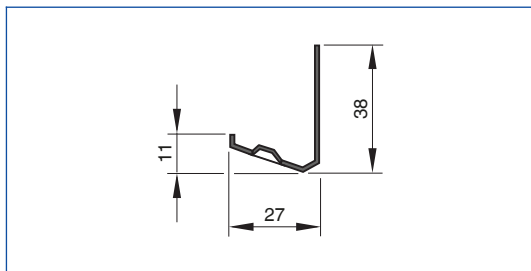
E-EF Vervangingsfiltermedium

5 Nominale grootte [mm]

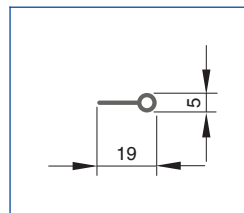
L x H

Frontraam en lamel

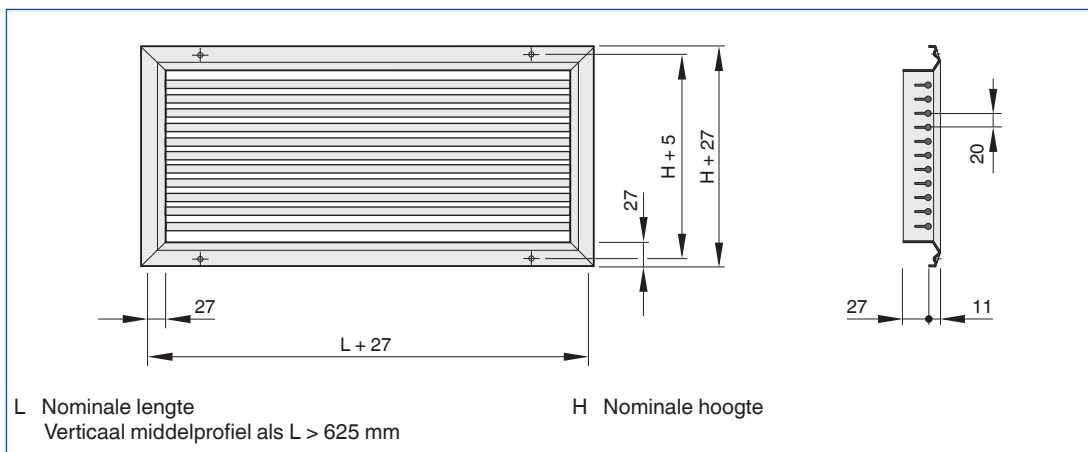
Frontraam 27 mm



Lamel



TR, frontraambreedte 27 mm



De tabel toont de beschikbare nominale afmetingen

Gewichten

H	L [mm]							
	225	325	425	525	625	825	1025	1225
	m							
mm	kg							
125	0,5	0,6	0,8	1,0	1,1	1,4	1,8	2,1
225	0,8	1,0	1,3	1,5	1,8	2,2	2,7	3,2
325		1,4	1,7	2,0	2,4	3,0	3,7	4,4
425					3,0	3,8	4,6	5,5
525							5,6	6,6

Gewichten gelden voor wandroosters zonder aanbouwdelen

Standaardschrijving

Deze bestekomschrijving beschrijft de algemene eigenschappen van het product. Teksten voor varianten genereert het selectie programma Easy Product Finder.

Luchtrooster van staalplaat in rechthoekige uitvoering voor toevoer- en afvoerlucht. Schuin weglopend frontraam met binnenwerk. Bij voorkeur voor wand- en borstweringsinbouw, maar ook geschikt voor rechthoekige luchtkanalen. Roosters bestaande uit frontraam en afzonderlijk verstelbare, horizontale lamellen. Verdekte schroefbevestiging of verzonken boringen voor montage in een inbouwraam of bevestiging op de wand. Geluidvermogeniveau van het stromingsgeluid gemeten volgens EN ISO 5135.

Speciale kenmerken

- Afzonderlijk verstelbare lamellen
- Verzonken boringen of verdekte schroefbevestiging
- Inbouwraam en huis met ruimte voor filtermedium optioneel

Materialen en afwerking

- Frontraam en lamellen van staalplaat
- Frontraam en lamellen, poedergecoat. RAL 9010, wit
- P1: Frontraam en lamellen met poedergecoat, kleur RAL Classic
- S7: Frontraam en lamellen van verzinkt staalplaat, niet poedergecoat

Technische gegevens

- Nominale grootten:
225 × 125 – 1225 × 525 mm
- Minimale luchthoeveelheid (toevoer):
23 – 685 l/s of 83 – 2466 m³/h
- Maximale luchthoeveelheid (toevoer), bij L_{WA} max. 40 dB(A) zonder aanbouwdelen:
115 – 2000 l/s of 414 – 7200 m³/h
- Toevoerluchttemperatuurverschil: –12 tot +4 K

Selectiegegevens

- \dot{V} _____ [m³/h]
- Δp_t _____ [Pa]
- L_{WA} Stromingsgeluid _____ [dB(A)]

Bestelopties

1 Serie

TR Wandrooster

2 Aanbouwdelen

- A Geen (alleen frontraaster)
- AG Regelement, lamellen tegengesteld gekoppeld
- AS Instelschuif
- D Straalsturing, lamellen 90° gedraaid t.o.v. frontlamellen, apart in te stellen
- DG D in combinatie met AG

3 Nominale grootte [mm]

L × H

4 Inbouwraam

Geen opgaaf: zonder

- A1 Met

Wandrooster met filter

1 Serie

TR Wandrooster

2 Uitvoering

- EF Inbouwraam met filtermat en klemveerbevestiging

3 Aanbouwdelen

- A Zonder
- AS Instelschuif

4 Nominale grootte [mm]

L × H

5 Bevestiging

Geen vermelding:
verzonken schroefgaten

- C11 Met verdekte schroefbevestiging

7 Oppervlak zichtzijde

Geen vermelding: poedergecoat, RAL 9010, wit

- P1 Poedergecoat, RAL Classic kleur opgeven
- S7 Frontraaster van verzinkt plaatstaal, niet poedergecoat

Glansgraad
RAL 9010 50 %
RAL 9006 30 %
Alle andere RAL-kleuren 70 %

5 Oppervlak zichtzijde

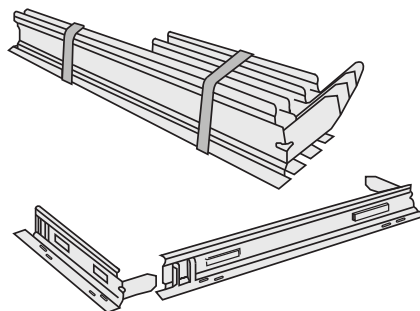
Geen vermelding: poedergecoat, RAL 9010, wit

- P1 Poedergecoat, RAL Classic kleur opgeven

Glansgraad
RAL 9010 50 %
RAL 9006 30 %
Alle andere RAL-kleuren 70 %

Toebehoren

Serie -ER



Inbouwraam van verzinkt staalplaat voor het snel en eenvoudig monteren van wandroosters

Inbouwraam voor snelle en passende inbouw van wandroosters, voor in metselen met muurankers in de sparing

- Hoekprofielen van verzinkt staal
- Gestantste muurankers
- Raamwerk bestaande uit enkele delen met insteekstelsysteem

Serie		Pagina
-ER	Algemene informatie	3.6 – 2
	Inbouwdetails	3.6 – 4
	Kenmerken en definities	3.8 – 1

Beschrijving

Toepassing

- Voor de inbouw van wandroosters in wanden en borstweringen
- Vereenvoudigde inbouw
- Met behulp van een inbouwraam kunnen de wandroosters snel, eenvoudig en nauwkeurig ingebouwd worden
- Voor inbouw van wandroosters en roosterbanden met verdekte schroefbevestiging of klemveerbevestiging benodigd

Onderdelen en eigenschappen

- Inbouwraam bestaande uit hoekprofielen

Materialen en afwerking

- Montageframe van geprofileerd, verzinkt staalplaat met aangelaste muurankers

Inbouw en inbedrijfname

Voor het inmetzen

- Gestante muurankers ombuigen daarna inmetzen
- Wandrooster in montageframe plaatsen en bevestigen

Onderhoud

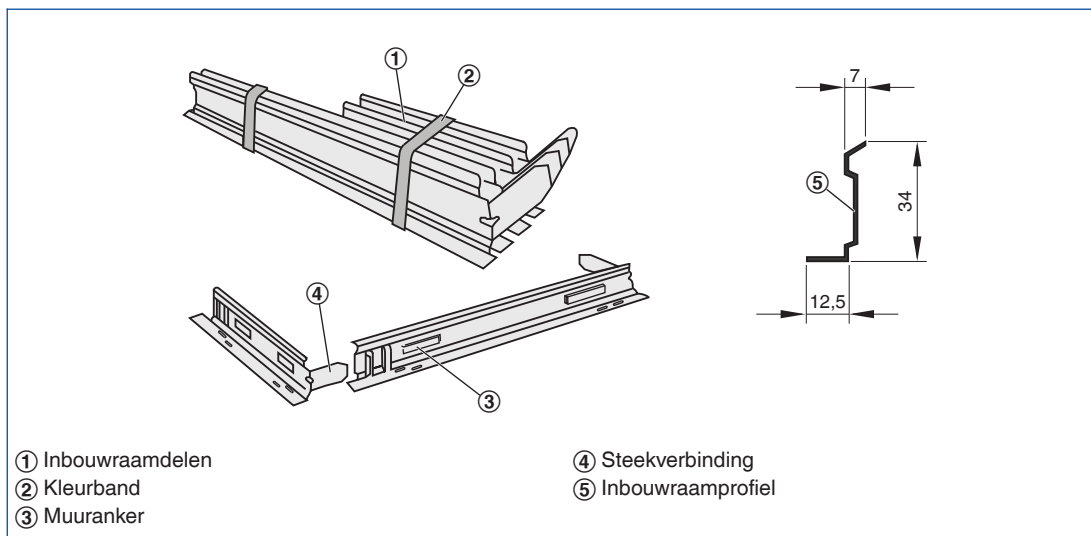
- Onderhoudsvrij, door de constructie en gekozen materialen ongevoelig voor slijtage
- Testen en reiniging volgens VDI 6022

Het toebehoren worden in de bestelsleutel van de wandroosters vastgelegd.

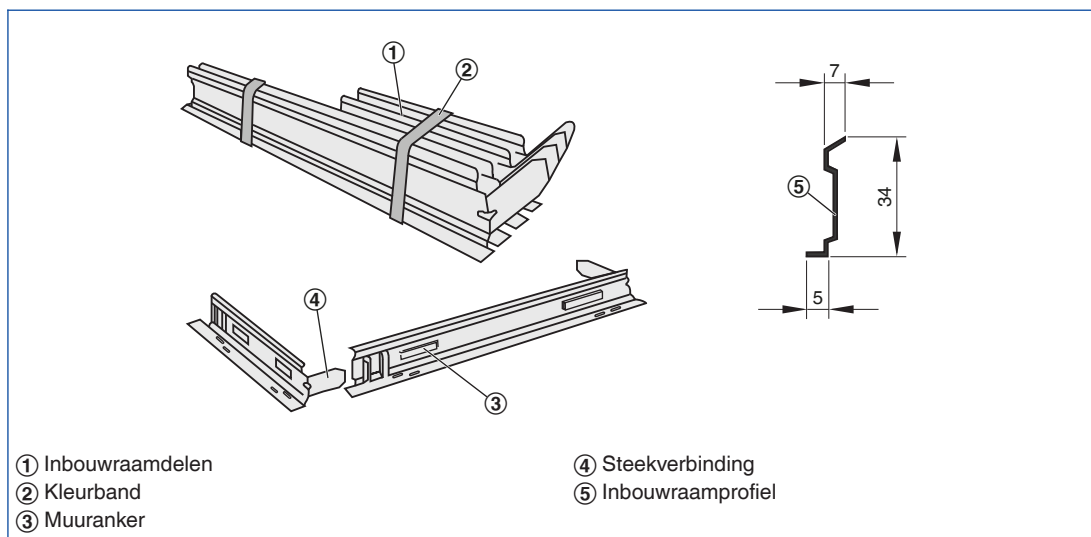
Montageframe voor luchtroosters

Wandrooster serie	Inbouwraam kleurband		
	ER 12,5	ER 5	ER 12,5/5
	Transparant	Bruin	Rood
Wand-, borstwering-, kanaalinbouw			
ASL	A1	–	–
AT	A1	B1	–
VAT	A1	B1	–
AH	A1	B1	–
AWT	A1	–	–
SL	–	–	M1
TR	A1	–	–
TRS	A1	–	–
TRSK	A1	–	–
Inbouw in deur			
AGS	A1	–	–

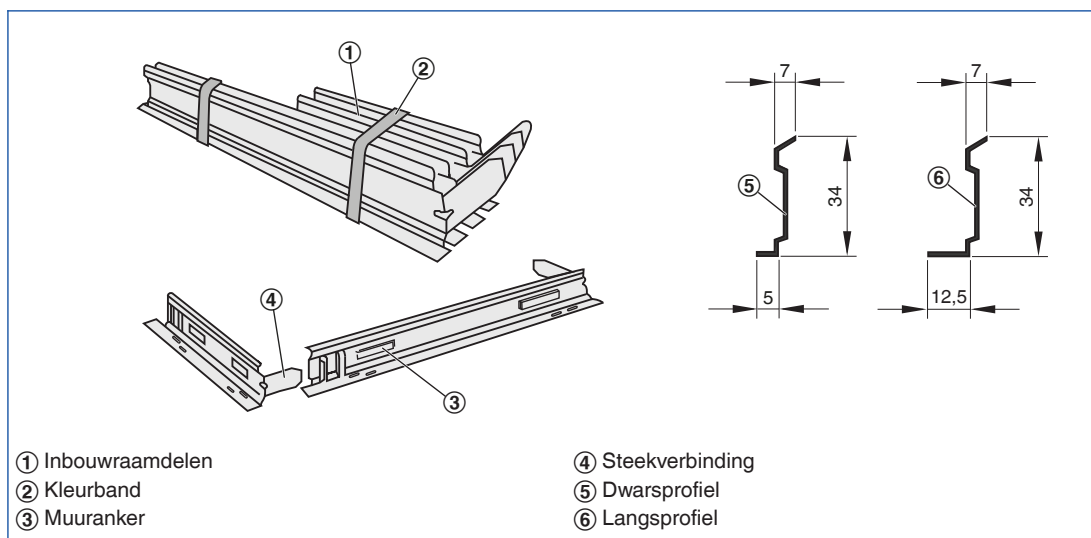
Inbouwraam ER 12,5 voor wandrooster en buitenluchtrooster WGK



Inbouwraam ER 5 voor wandroosters



Inbouwraam ER 12,5/5 voor wandroosters



Beschrijving

Inbouwijze

- Inbouw en aansluiten van benodigde aansluitingen op lokatie

Rooster

- Inbouwraam bestaat uit vier delen
- Delen in elkaar steken
- Voor inbouw in muur ankers openbuigen en in metselen
- Bevestigingsgaten voor bevestiging op verschillende materialen met schroeven of popnagels

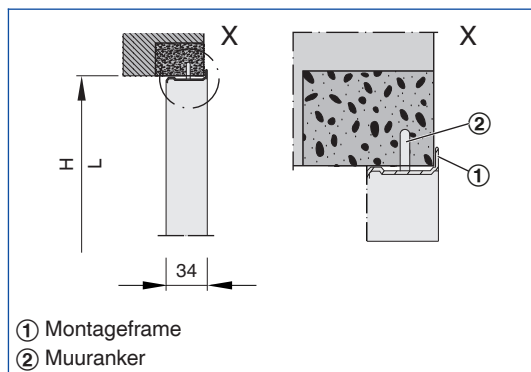
Roosterbanden

- Inbouwraamdelen samenbouwen
- Eindstukken en middenstukken van de roosterbanden met monteren

3

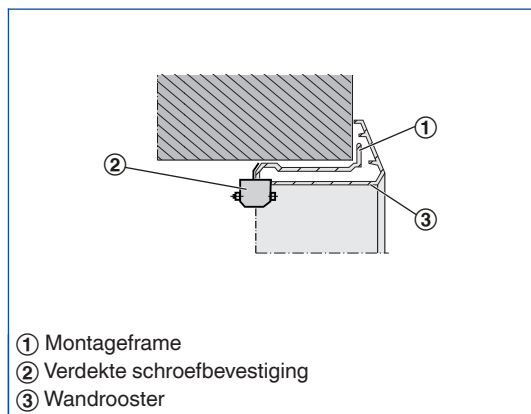
Montageframe

Inbouwmaten inbouwraam voor wandroosters (ER)

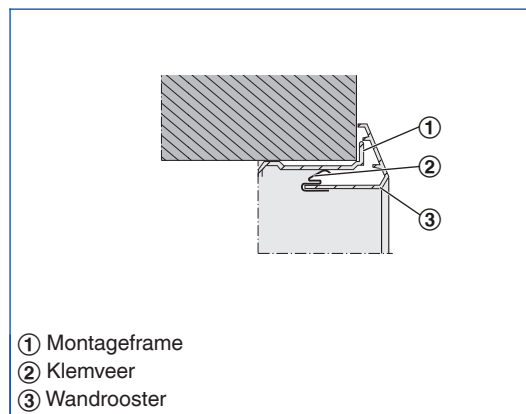


Bevestiging wandrooster

Wandrooster met verdekte schroefbevestiging

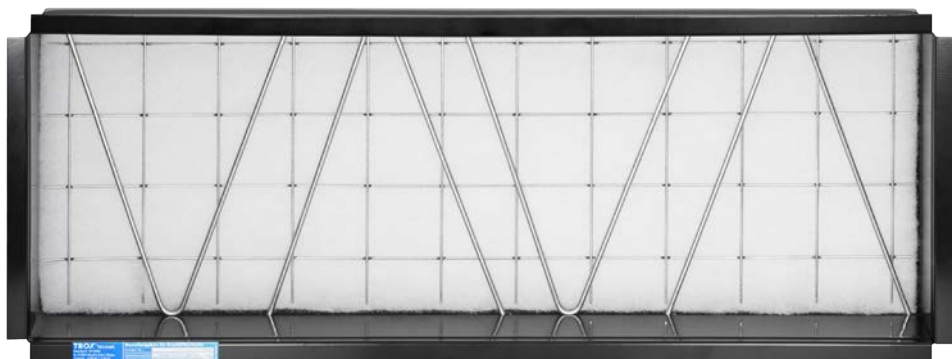


Wandrooster met klemveerbevestiging



Toebehoren

Serie -EF



Inbouwraam met ruimte voor filtermedium voor het snel en eenvoudig monteren van wandroosters met filtermat

Inbouwraam voor snelle en passende inbouw van wandroosters,
voor in metselen met muurankers in de sparring

- Passend bij wandroosters van de serie AT, VAT, AH, SL, TR, TRS
- Hoekprofielen van verzinkt staal
- Gestantste muurankers
- Filtermedium met steundraden geklemd

Serie		Pagina
-EF	Algemene informatie	3.6 – 2
	Inbouwdetails	3.6 – 3
	Kenmerken en definities	3.8 – 1

Beschrijving

Toepassing

- Voor de inbouw van wandroosters in wanden en borstweringen
- Vereenvoudigde inbouw
- Met behulp van een inbouwraam kunnen de wandroosters snel, eenvoudig en nauwkeurig ingebouwd worden
- Voor vervuilde afvoerlucht ter bescherming van componenten in de luchtafvoerinstallatie
- Grofstoffilter volgens EN 779, klasse G4
- Voor wandroosters zonder aanbouwdelen en wandroosters met inregelschuif

Onderdelen en eigenschappen

- Inbouwraam bestaande uit hoekprofielen
- Riel voor klemveerbevestiging van het frontrooster
- Steundraden
- Filtermedium FMP-G4-C11

Materialen en afwerking

- Inbouwraam van geprofileerd, verzinkt staalplaat met muurankers
- Filtermedium van kunststofvezels
- Inbouwraam gelakt, RAL 9005, zwart

Inbouw en inbedrijfname

- Voor het inmetelen
- Gestanste muurankers ombuigen daarna inmetelen
 - Wandrooster in montageframe plaatsen en bevestigen
 - EF-AS: Voor inbouw van een wandrooster met inregelschuif de steundraad verwijderen

Normen en richtlijnen

- Testen van grof- en fijnstoffilters conform EN 779 (Luchtfilters voor algemene ventilatie doeleinden): Europese norm voor de testprocedure en beoordelen van de filterprestaties

Onderhoud

- Onderhoudsvrij, door de constructie en gekozen materialen ongevoelig voor slijtage
- Testen en reiniging volgens VDI 6022

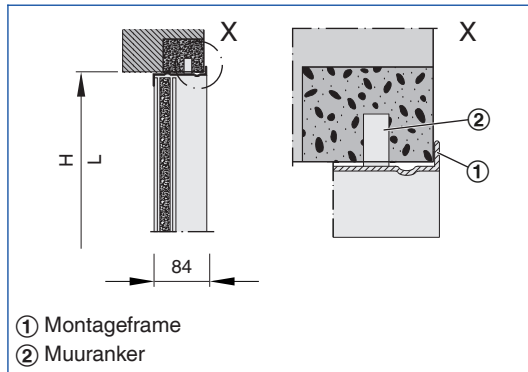
Het toebehoren worden in de bestelsleutel van de wandroosters vastgelegd.

Inbouwraam en huis met ruimte voor filtermedium voor wandroosters

Wandrooster serie	Montageframe
	EF
	Raambreedte van het wandrooster
	mm
Wand-, borstwering-, kanaalinbouw	
AT	27
VAT	27
AH	28
SL	28
TR	27
TRS	27

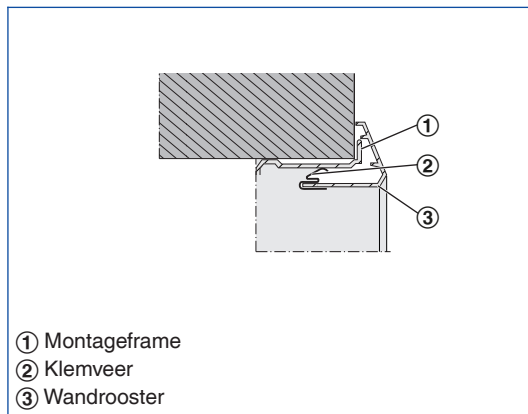
Montageframe

Inbouwmaten inbouwraam met filtermat (EF)



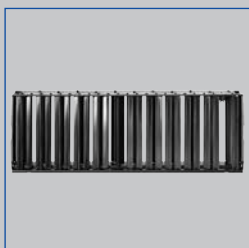
Bevestiging
wandrooster

Wandrooster met klemveerbevestiging

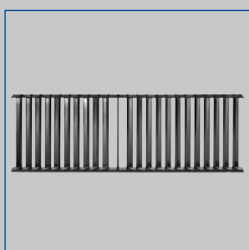


Aanbouwdelen

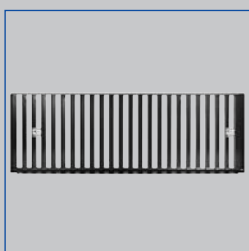
Serie -AG, -AS, -D, -DG



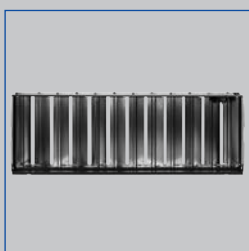
DG



D



AS



AG



Aanbouwdelen van staalplaat voor hoeveelheidsinstelling en richten van de luchtstraal van wandroosters

Aanbouwdelen met handmatig verstelbare lamellen

- Inregelen
- Richten van luchtstraal
- Inregelschuif met gelijkrichter

Serie		Pagina
-AG, -AS, -D, -DG	Algemene informatie	3.7 – 2
	Speciale informatie – -AG	3.7 – 3
	Speciale informatie – -AS	3.7 – 5
	Speciale informatie – -D	3.7 – 7
	Speciale informatie – -DG	3.7 – 9
	Kenmerken en definities	3.8 – 1

Beschrijving

Toepassing

- Aanbouwdelen van wandroosters bieden extra functies
- Voor inregelen en/of richten van luchtstraal van roosters van wandroosters
- Een inregelbaarheid vereenvoudigt de inbedrijfname, voor toe- en afvoerlucht
- Lamellen voor het richten van de luchtstraal, onder 90° ten opzichte van het wandrooster, voor het richten in extra richtingen, voor toevoerlucht
- Verstelling bij gemonteerd wandrooster mogelijk

Uitvoeringen

- AG: Inregelklep met contraroterende lamellen
- AS: Inregelschuif
- D: Richten van luchtstraal
- DG: Inregelklep met contraroterende lamellen en richten van luchtstraal

Onderhoud

- Onderhoudsvrij, door de constructie en gekozen materialen ongevoelig voor slijtage
- Testen en reiniging volgens VDI 6022

Het toebehoren worden in de bestelsleutel van de wandroosters vastgelegd.

Aanbouwdelen voor wandrooster

Wandrooster serie	Aanbouwdeel			
	-AG	-AS	-D	-DG
	Inregelklep	Instelschuif	Richten van luchtstraal	Inregelklep Richten van luchtstraal
Wand-, borstwering-, kanaalinbouw				
X-GRILLE Cover	●	●	●	●
X-GRILLE Basic	●	●	●	●
ASL	●	●	●	●
AT	●	●	●	●
VAT	●	●	●	●
AH	●		●	●
AWT	●		●	●
SL	●	●	●	●
TR	●	●	●	●
TRS	●	●	●	●

Beschrijving



AG

- AG /

Bestelsleuteldetail

Toepassing

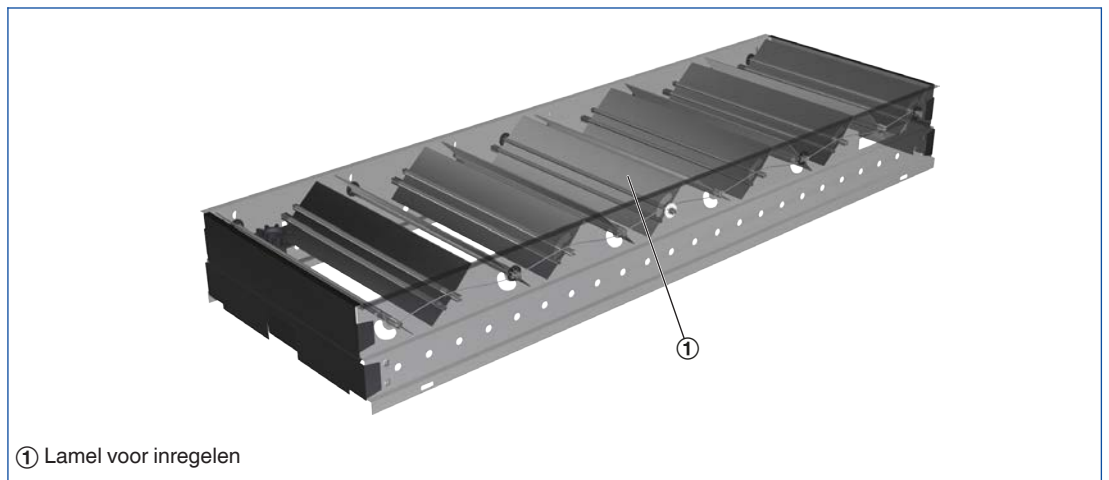
- Voor inregelen van wandroosters
- Een inregelbaarheid vereenvoudigt de inbedrijfname, voor toe- en afvoerlucht
- Verstelling bij gemonteerd wandrooster mogelijk

Onderdelen en eigenschappen

- Contraroterende lamellen
- Schroefbare verstelling en borging

Functie

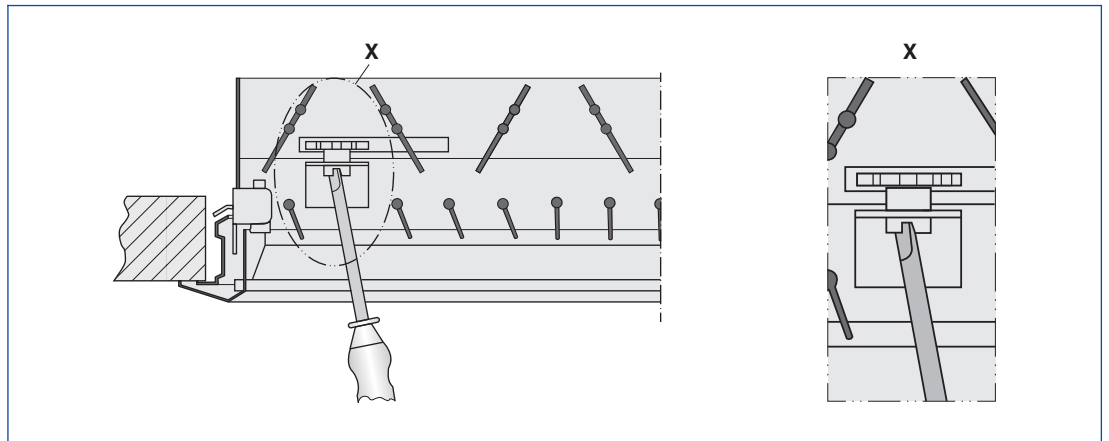
Schematische weergave -AG



3

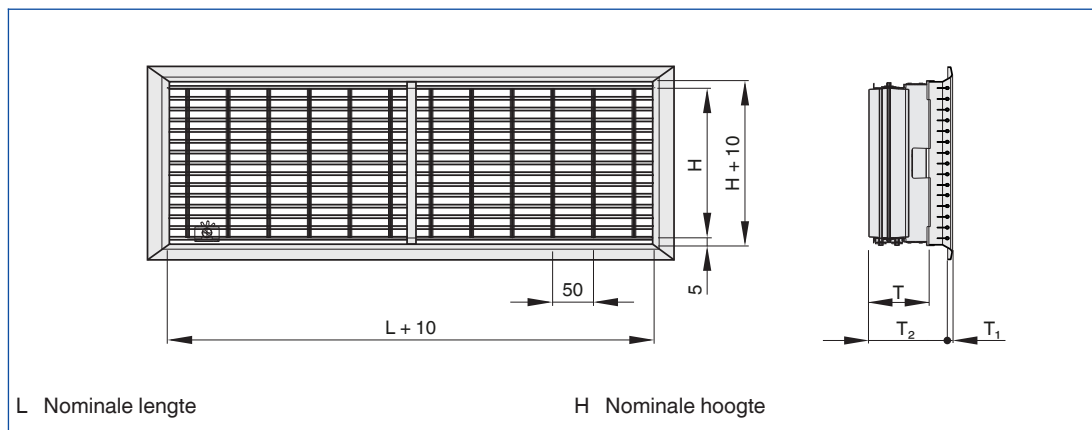
Inbedrijfname

Inregelen -*G



Aanbouwdelen -AG, -DG en serie AGW, DGW

-AG



Afmetingen

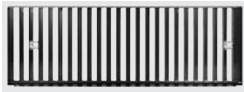
Productserie	D	T ₁	T ₂
	mm		
X-GRILLE Cover	70	7.5	
X-GRILLE Basic	70	5	
ASL	70	11	97
AT	70	11	97
VAT	70	11	97
SL	70	11	97
TR	70	11	97
TRS	70	11	97
AH	70	7	98
AWT	70	7	116
AF	70	0	123

De tabel toont de beschikbare nominale afmetingen

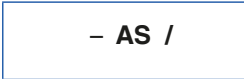
Gewichten

H	L [mm]							
	225	325	425	525	625	825	1025	1225
	m							
mm	kg							
75	0,4	0,5	0,7	0,8	1,0	1,3	1,6	1,9
125	0,5	0,6	0,8	1,0	1,2	1,5	1,9	2,3
225	0,7	0,9	1,1	1,4	1,6	2,1	2,5	3,0
325		1,2	1,4	1,7	2,0	2,6	3,2	3,8
425					2,5	3,2	3,9	4,6
525							4,5	5,3

Beschrijving



AS



Bestelsleuteldetail

Toepassing

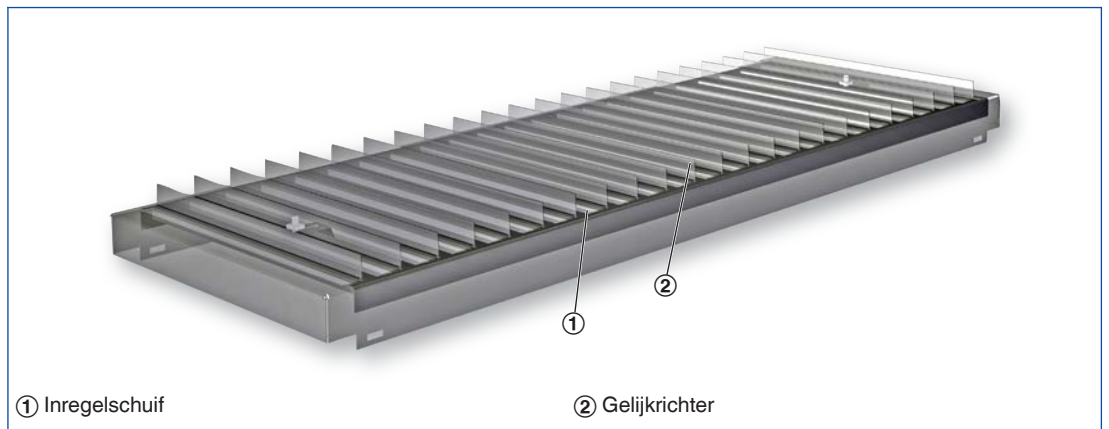
- Voor inregelen van wandroosters
- Een inregelbaarheid vereenvoudigt de inbedrijfname, bij voorkeur voor afvoerlucht
- Verstelling bij gemonteerd wandrooster mogelijk

Onderdelen en eigenschappen

- Inregelschuif met gelijkrichter
- Schroefbare verstelling en borging

Functie

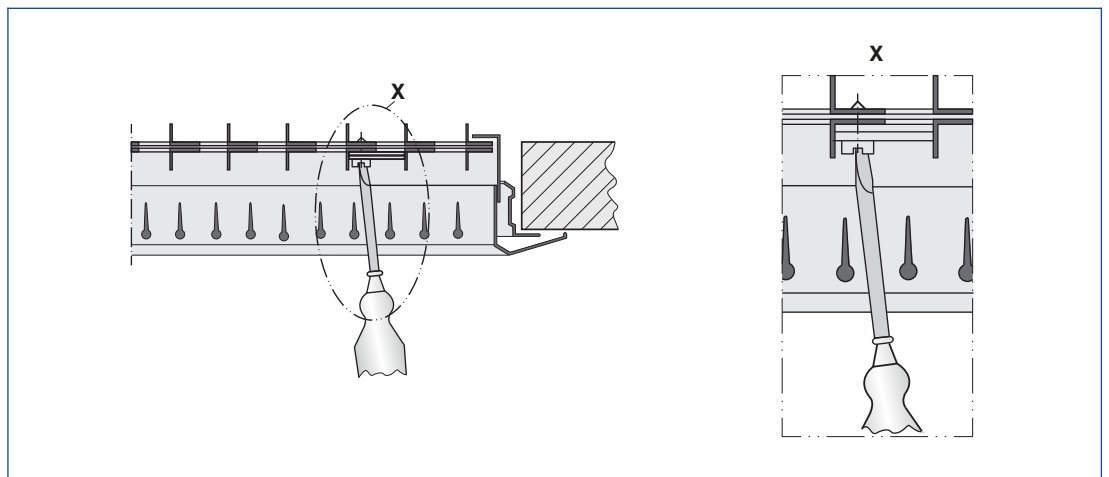
Schematische weergave -S



Aanbouwdelen -AS, -S

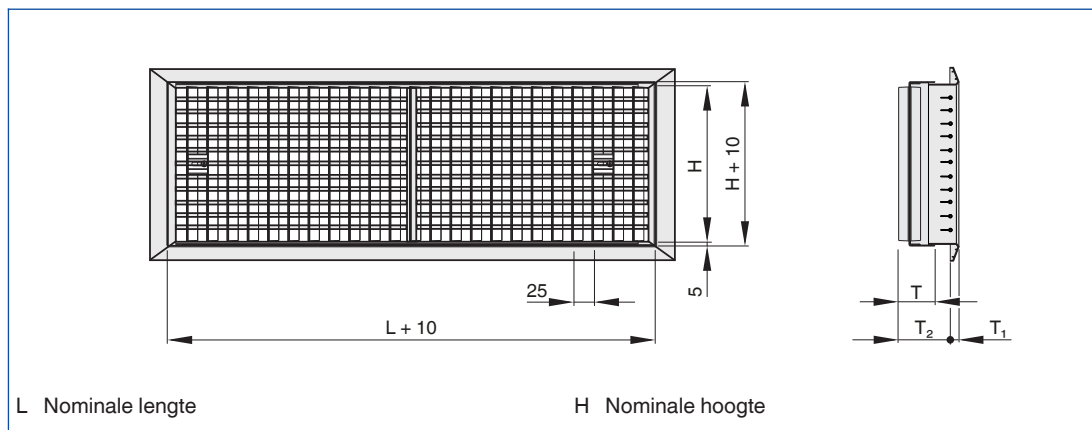
Inbedrijfname

Inregelen -S



Aanbouwdelen -AS, -S en serie ASW

-S



Aanbouwdelen -AS, -S

Afmetingen

Productserie	D	T ₁	T ₂
	mm		
X-GRILLE Cover	42	7.5	
X-GRILLE Basic	42	5	
ASL	42	11	89
AT	42	11	89
SL	42	11	89
TR	42	11	89
TRS	42	11	89

De tabel toont de beschikbare nominale afmetingen

Gewichten

H	L [mm]							
	225	325	425	525	625	825	1025	1225
	m							
mm	kg							
75	0,3	0,4	0,5	0,6	0,7	0,9	1,1	1,3
125	0,4	0,6	0,8	0,9	1,1	1,4	1,8	2,1
225	0,8	1,0	1,3	1,6	1,9	2,5	3,0	3,6
325		1,5	1,9	2,3	2,7	3,5	4,3	5,1
425					3,8	4,9	6,0	7,2
525							7,3	8,7

Beschrijving



D

- D /

Bestelsleuteldetail

Toepassing

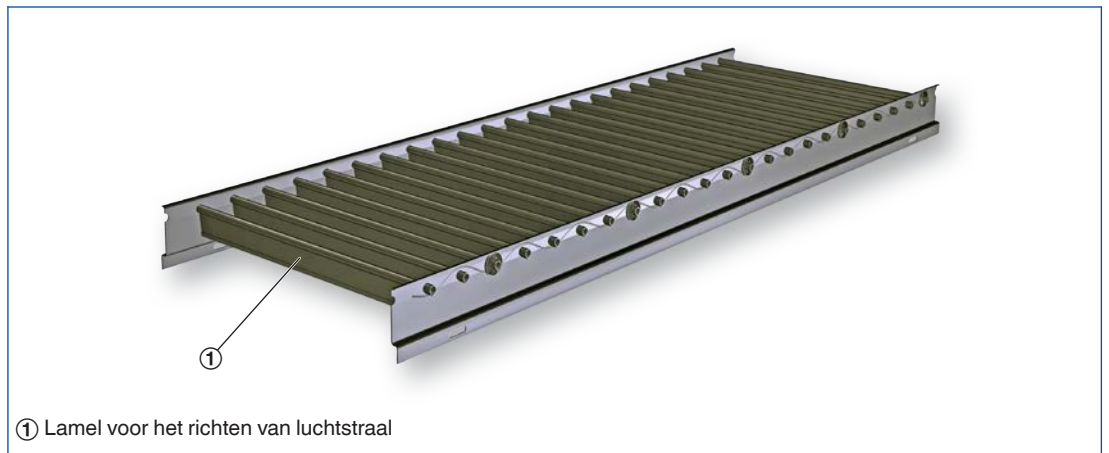
- Voor extra richten van luchtstraal van wandroosters, voor toevoer
- Lamellen voor het richten van de luchtstraal, onder 90° ten opzichte van het wandrooster, voor het richten in extra richtingen
- Verstelling bij gemonteerd wandrooster mogelijk

Onderdelen en eigenschappen

- Afzonderlijk verstelbare lamellen

Functie

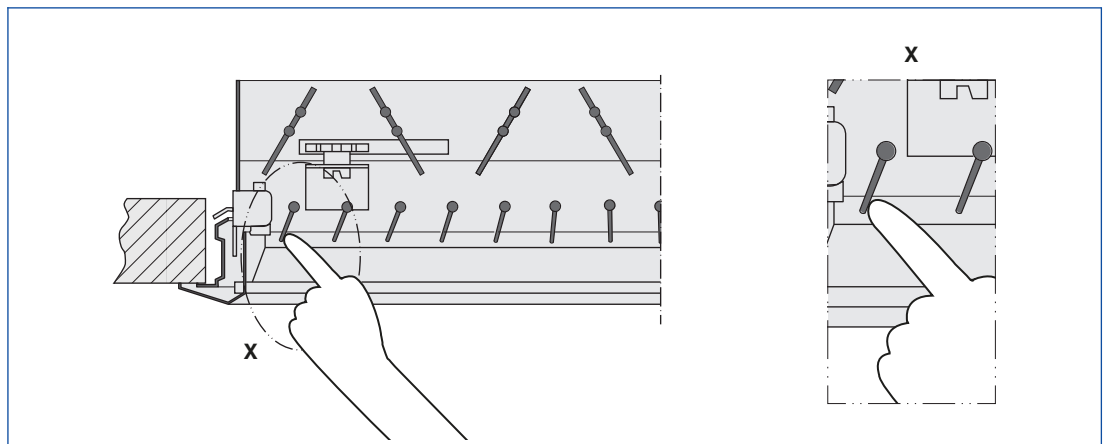
Schematische weergave -D



3

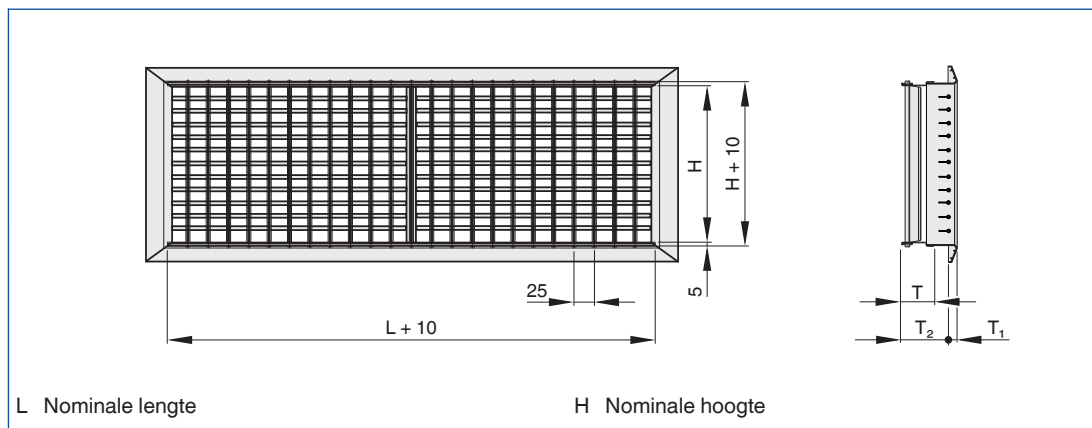
Inbedrijfname

Richten van luchtstraal -D



Aanbouwdelen -D, -DG en serie DGW

-D



Afmetingen

Productserie	D	T ₁	T ₂
	mm		
X-GRILLE Cover	32	7.5	
X-GRILLE Basic	32	5	
ASL	32	11	59
AT	32	11	59
SL	32	11	59
TR	32	11	59
TRS	32	11	59
AH	32	7	60
AWT	32	7	78
AF	32	0	85

De tabel toont de beschikbare nominale afmetingen

Gewichten

H	L [mm]							
	225	325	425	525	625	825	1025	1225
	m							
mm	kg							
75	0,2	0,3	0,4	0,4	0,5	0,7	0,9	1,0
125	0,3	0,4	0,5	0,6	0,7	0,9	1,2	1,4
225	0,4	0,6	0,7	0,9	1,0	1,4	1,7	2,0
325		0,7	0,9	1,2	1,4	1,8	2,2	2,7
425					1,7	2,3	2,8	3,3
525							3,3	4,0

Beschrijving



DG

- DG /

Bestelsleuteldetail

Toepassing

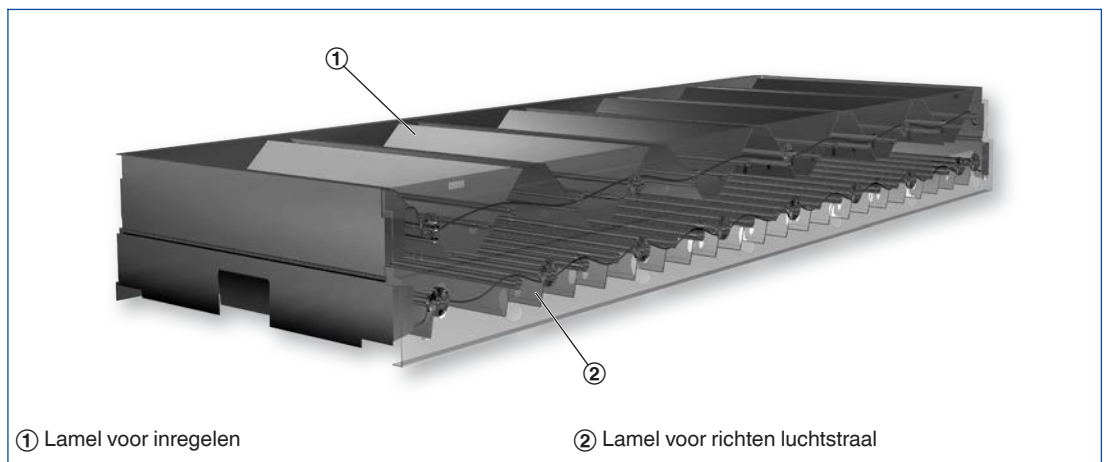
- Voor inregelen en richten van luchtstraal van wandroosters, voor toevoer
- Een inregelbaarheid vereenvoudigt de inbedrijfname
- Lamellen voor het richten van de luchtstraal, onder 90° ten opzichte van het wandrooster, voor het richten in extra richtingen
- Verstelling bij gemonteerd wandrooster mogelijk

Onderdelen en eigenschappen

- Inregelen: contraroterende lamellen
- Richten van de luchtstraal: afzonderlijk verstelbare lamellen
- Schroefbare verstelling en borging

Functie

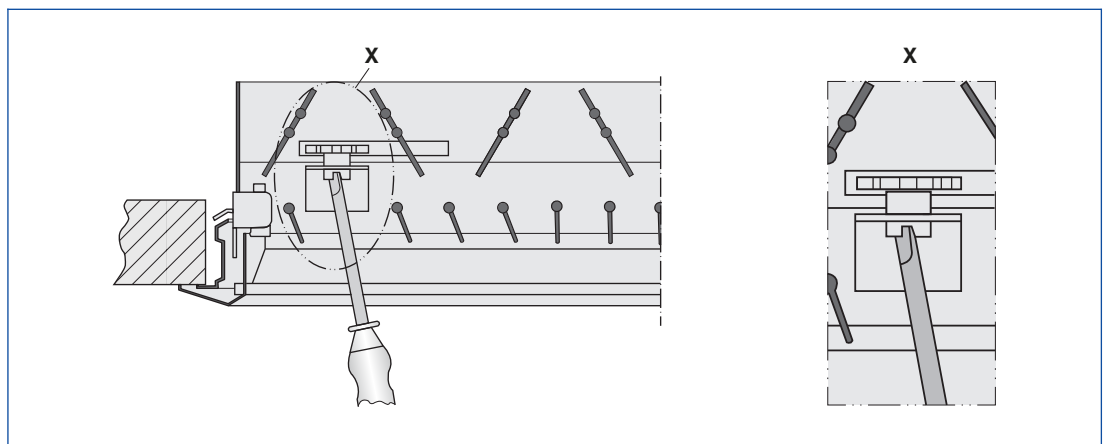
Schematische weergave -DG



3

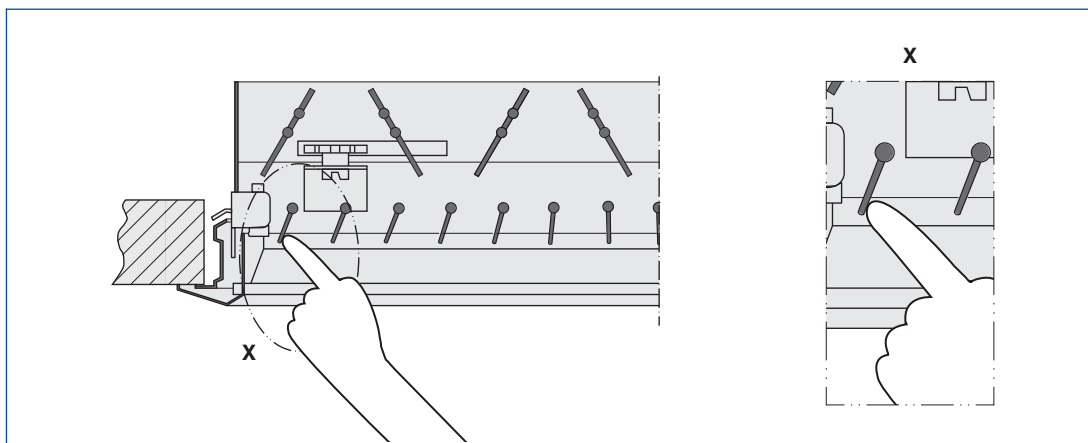
Inbedrijfname

Inregelen -*G



Aanbouwdelen -AG, -DG en serie AGW, DGW

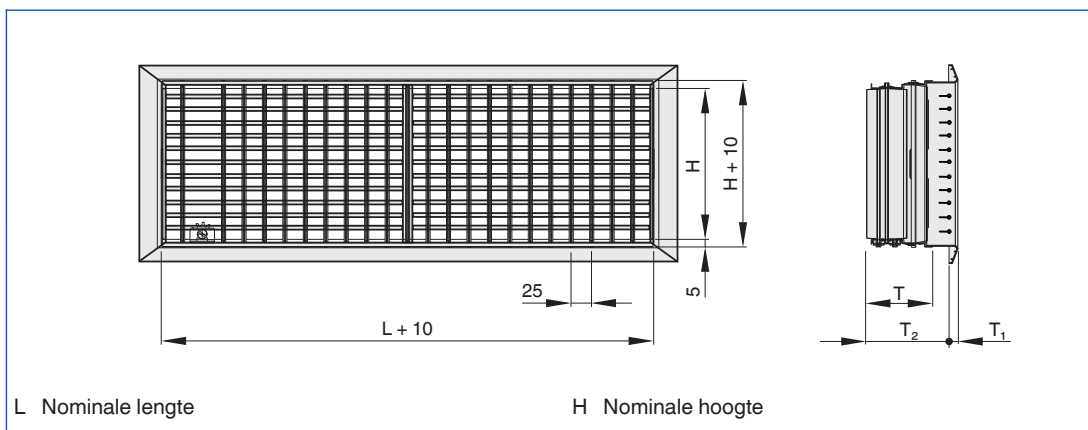
Richten van luchtstraal -D



Aanbouwdelen -D, -DG en serie DGW

3

-DG



Afmetingen

Productserie	D	mm	
		T ₁	T ₂
X-GRILLE Cover	70	7,5	
X-GRILLE Basic	70	5	
ASL	70	11	97
AT	70	11	97
SL	70	11	97
TR	70	11	97
TRS	70	11	97
AH	70	7	98
AWT	70	7	116
AF	70	0	123

De tabel toont de beschikbare nominale afmetingen

Gewichten

H	L [mm]							
	225	325	425	525	625	825	1025	1225
	m							
mm	kg							
75	0,4	0,6	0,8	0,9	1,1	1,5	1,8	2,1
125	0,6	0,8	1,0	1,2	1,5	1,9	2,4	2,8
225	0,8	1,2	1,5	1,8	2,2	2,8	3,5	4,1
325		1,6	2,0	2,4	2,9	3,7	4,6	5,5
425					3,6	4,6	5,7	6,8
525							6,8	8,1

Luchtrooster

Kenmerken en definities



Luchtrooster

- Productkeuze
- Snelselectie
- Hoofdafmetingen
- Definities
- Selectie en selectievoorbeeld
- Functie
- Inbouwwijze
- Inbedrijfname

Luchtrooster

Kenmerken en definities

Productkeuze

	Inbouw in wand, borstwering en kanaal										
	X-GRILLE Cover	X-GRILLE Basic	ASL	AT	VAT	AH	AWT	SL	TR	TRS	TRSK
Lamellen											
Langs	●	●	●	●		●	●	●	●		
Dwars					●					●	●
Vaststaand						●	●				
Verstelbaar	●	●	●	●	●			●	●	●	●
Aluminium	●	●	●	●	●	●	●				
Verzinkte staalplaat									●	●	●
Staalplaat								●	●	●	
Straalhoek	var.	var.	var.	var.	var.	0°, 15°	0°	var.	var.	var.	var.
Lameldeling [mm]	20	20	16,7	16,7	16,7	12,5	16,7	20	20	20	20
Montageframe											
Breedte langspanprofiel [mm]	28	26	28	23, 27	23, 27	20, 28	30	28	27	27	27
Breedte dwarsprofiel [mm]								20			
Aluminium	●		●	●	●	●	●				
Verzinkte staalplaat		●							●	●	●
Staalplaat								●	●	●	
Verdekte schroefbevestiging	●	●	●	●	●	●		●	●	●	
Klemveerbevestiging	●	●	●	●	●	●					
Schroefbevestiging	●			●	●	●	●		●	●	●
Aanbouw delen											
AG, AS, D,DG	●	●	●	●	●	●	●	●	●	●	
*S, *5											●
Toebehoren											
Montageframe	●	●	●	●	●	●	●	●	●	●	●
Inbouwraam met filtermat	●	●		●	●	●		●	●	●	
Nominale grootten											
Lengte [mm]	225 - 1225	225 - 1225	225 - 1225	225 - 1225	225 - 1225	225 - 1225	325 - 1225	225 - 1225	225 - 1225	225 - 1225	225 - 1225
Roosterband	●	●					●	●			
Hoogte	125 - 525	125 - 525	125 - 525	125 - 525	75 - 525	75 - 425	125 - 325	125 - 525	125 - 525	75 - 325	75 - 325
Technische gegevens											
Luchthoeveelheidsbereik [l/s]*	16 - 2554	19 - 2651	11 - 1999	11 - 1999	11 - 1999	10 - 1234	17 - 949	11 - 1999	11 - 1999	11 - 1999	11 - 1999
Luchthoeveelheidsbereik [m ³ /h]*	58 - 9194	68 - 9544	40 - 7196	40 - 7196	40 - 7196	36 - 4442	61 - 3416	40 - 7196	40 - 7196	40 - 7196	40 - 7196
●	Mogelijk										
	Niet mogelijk										

* \dot{V}_{max} heeft betrekking op een rooster zonder inregelklep, dat volledig geopend is en een maximaal geluidvermogen van 40 dB(A) heeft

Luchtrooster

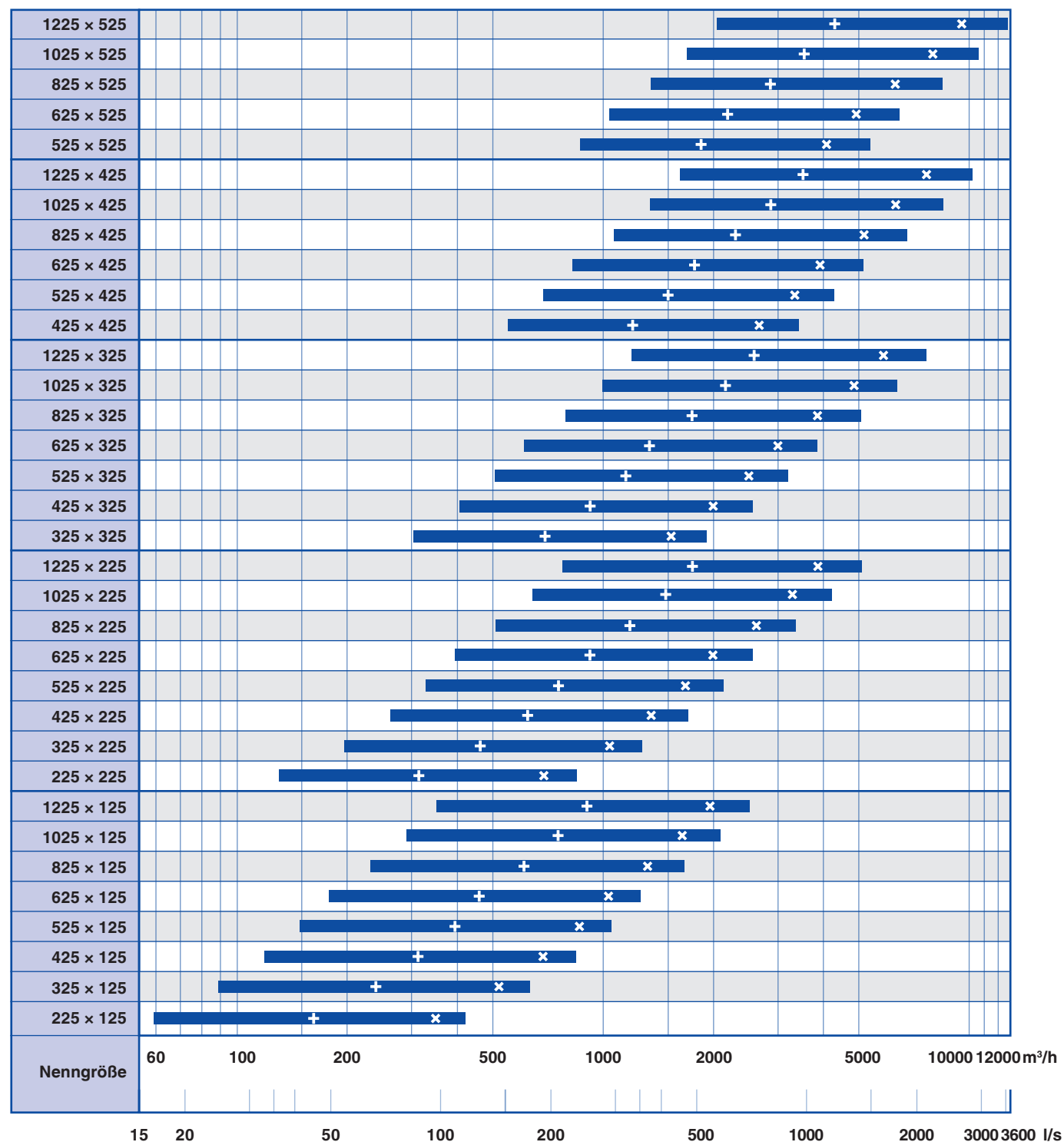
Kenmerken en definities

Productkeuze

	Roosterbinnenwerken	Vloerinbouw		Deur- en wandinbouw	Kanaalinbouw
	EF	AF	ARR	AGS	TRSR
Lamellen					
Langs	●	●		●	
Dwars			●		●
Vaststaand	●	●	●	●	
Verstelbaar					●
Aluminium	●	●	●	●	
Verzinkte staalplaat					●
Straalhoek	0°, 15°	0°, 15°	0°		var.
Lameldeling [mm]	12,5, 16,7	12,5	19	20	20
Montageframe					
Breedte langsprofiel [mm]		5,5		30	24
Breedte dwarsprofiel [mm]					
Verzinkte staalplaat					●
Aluminium		●		●	
Schroefbevestiging				●	●
Aanbouwdelen					
AG, AS, D,DG		●			
*S, *5					●
Toebehoren					
Montageframe		●		●	●
Nominale grootten					
Lengte [mm]	225 – 1225	225 – 1225	1000 – 3000	225 – 1225	225 – 1225
Roosterband	●	●	●		
Hoogte	75 – 425	75 – 425	150 – 450	125 – 525	75 – 225
Technische gegevens					
Luchthoeveelheidsbereik [l/s]		10 – 1234		4 – 533	11 – 1999
Luchthoeveelheidsbereik [m ³ /h]		36 – 4442		14 – 1918	40 – 7197
●	Mogelijk				
	Niet mogelijk				

Luchtrooster Kenmerken en definities

Snelselectie X-GRILLE Cover, X-GRILLE Basic



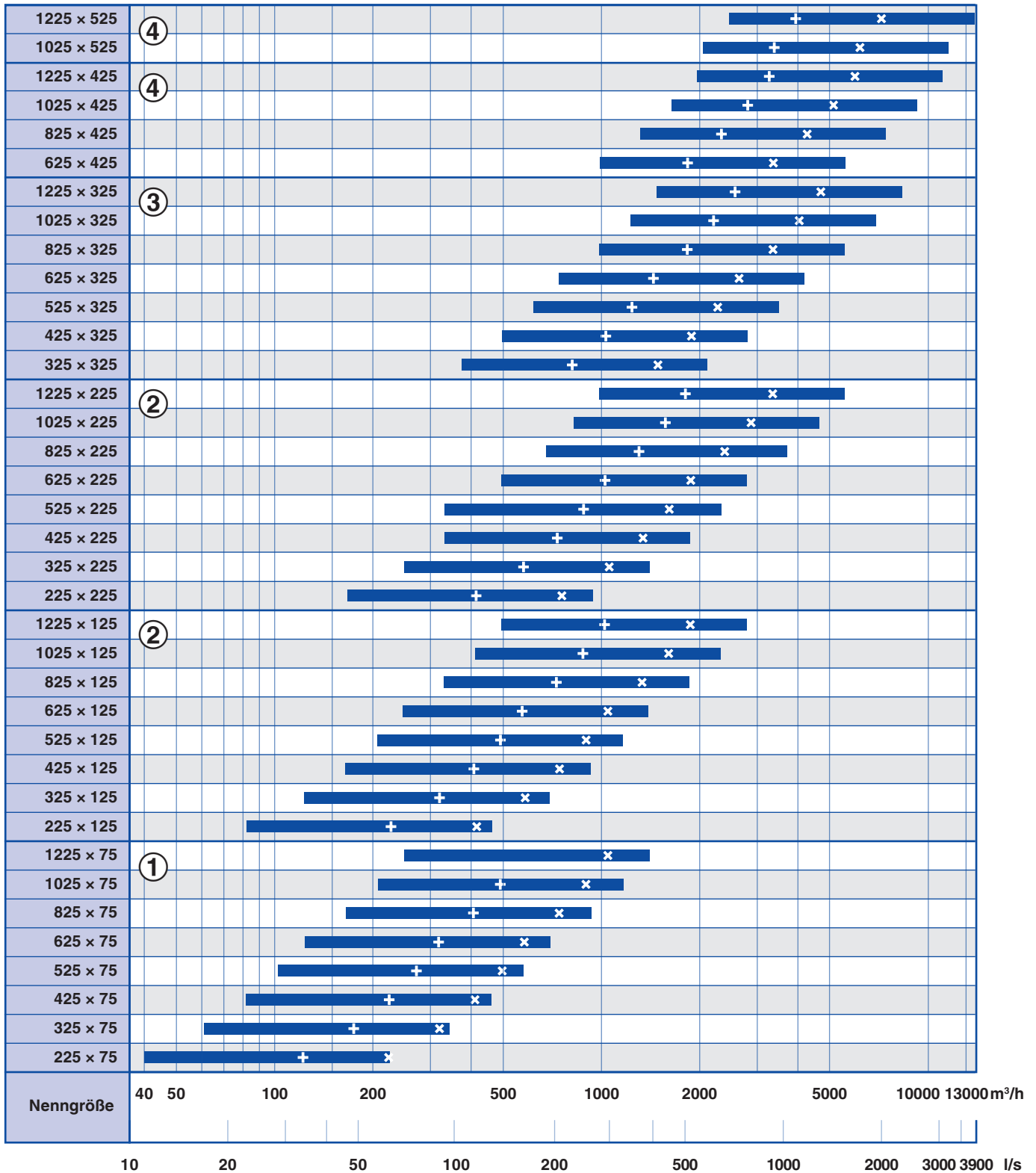
x $L_{WA} = 40 \text{ dB(A)}$ inregelklep open

+ $L_{WA} = 40 \text{ dB(A)}$ bij inregelklepstand 50 %

Luchtrooster

Kenmerken en definities

Snelselectie ASL, AT, KS, SL, TR, TRS, TRSK, TRSR, VAT

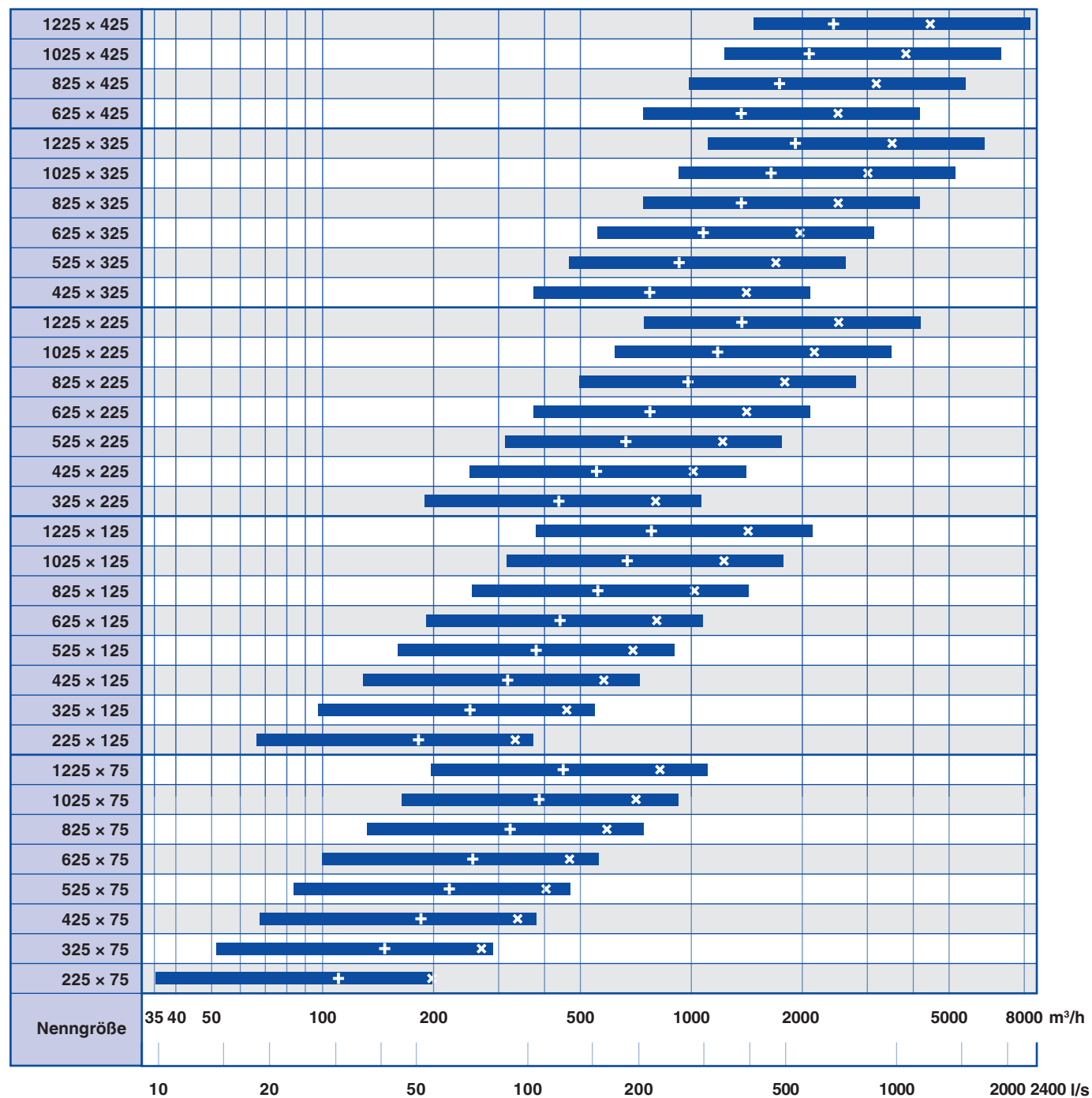


- ① TRS, TRSK, TRSR, VAT
- ② ASL, AT, KS, SL, TR, TRS, TRSK, TRSR, VAT
- ③ ASL, AT, SL, TR, TRS, TRSK, VAT
- ④ ASL, AT, SL, TR, VAT

x L_{WA} = 40 dB(A) inregelklep open
 + L_{WA} = 40 dB(A) bij inregelklepstand 50 %

Luchtrooster Kenmerken en definities

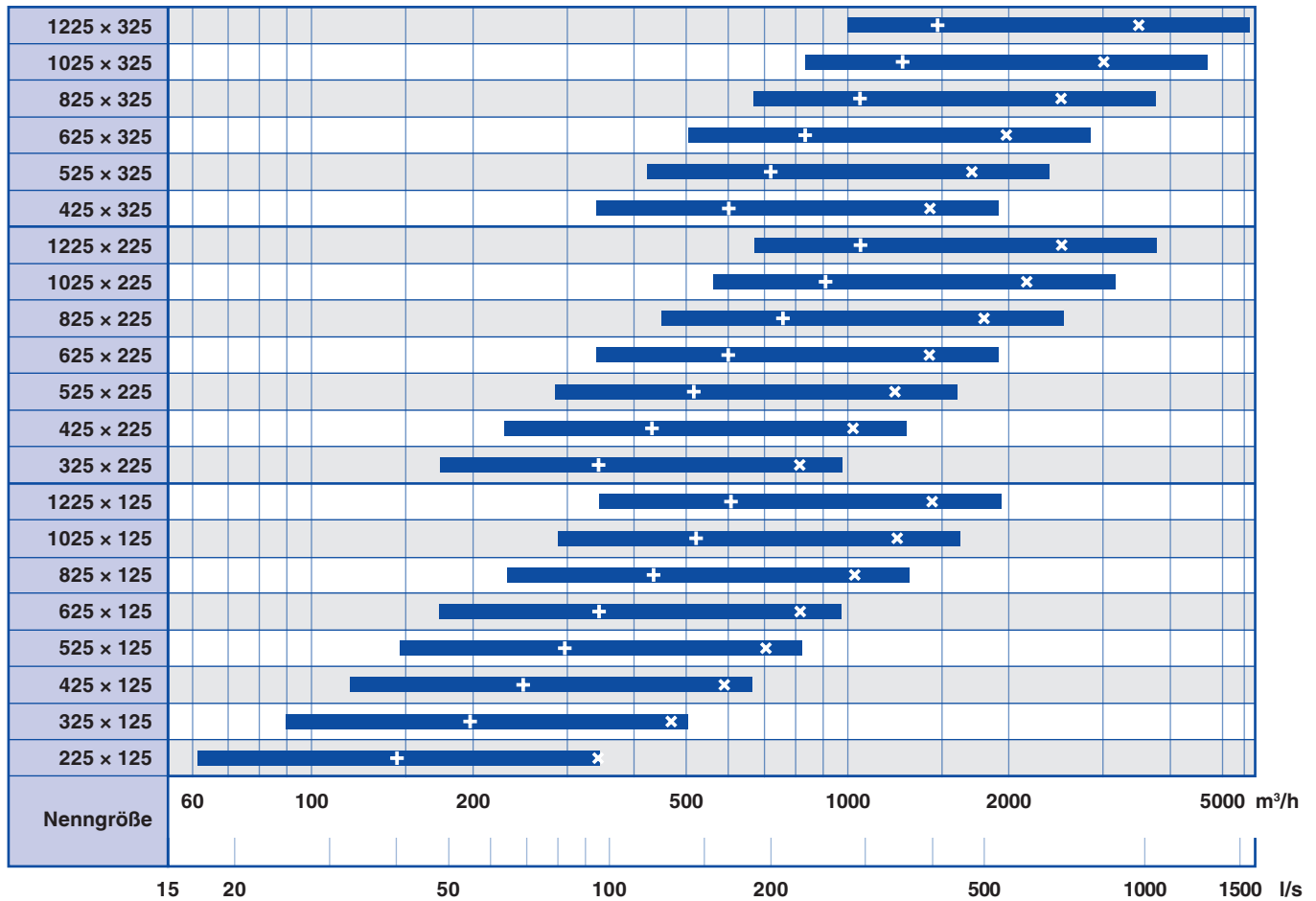
Snelselectie AF, AH, EF



x $L_{WA} = 40$ dB(A) inregelklep open
 + $L_{WA} = 40$ dB(A) bij inregelklepstand 50 %

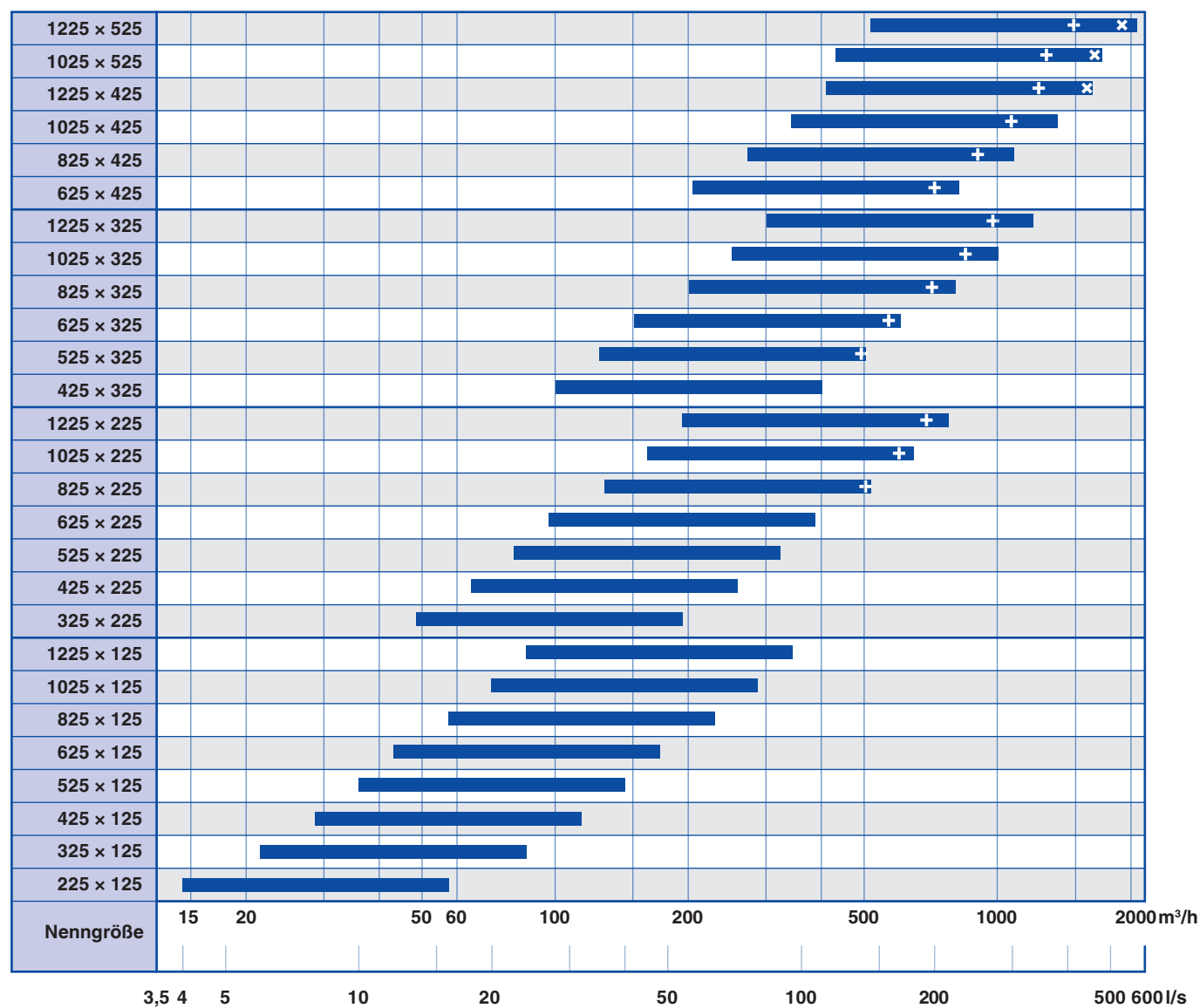
Luchtrooster Kenmerken en definities

Snelselectie AWT



× $L_{WA} = 40 \text{ dB(A)}$ inregelklep open
 + $L_{WA} = 40 \text{ dB(A)}$ bij inregelklepstand 50 %

Snelselectie AGS



Luchtrooster

Kenmerken en definities

Hoofdafmetingen

L [mm]

Nominale lengte van het wandrooster

H [mm]

Nominale hoogte van het wandrooster

Definities

L_{WA} [dB(A)]

Geluidvermogen van het stromingsgeluid

\dot{V} [m^3/h] en [l/s]

Luchthoeveelheid

Δp_t [Pa]

Totaal drukverlies

m [kg]

Gewicht (massa)

l_s [m]

Afstand van het wandrooster of roosterband (worp)

Luchtrooster Kenmerken en definities

Selectie volgens deze catalogus

De selectie van het wandrooster aan de hand van deze catalogus vindt plaats met behulp van de snelselectie.

Voor alle nominale maten zijn praktische luchthoeveelheidsbereiken voor toevoer aangegeven. De luchthoeveelheden hebben betrekking op een geluidvermogen van het stromingsgeluid van 40 dB(A), bij geopende klep of zonder klep evenals bij een klepstand van 50 %, zijn gemarkeerd.

Selectiegegevens voor afwijkende luchthoeveelheden en klepstanden zijn eenvoudig en accuraat met de Easy Product Finder te bepalen.

3

Selectievoorbeeld

Gegeven

$\dot{V} = 335 \text{ l/s}$ (1206 m³/h)

Wandrooster van staal
met afzonderlijk verstelbare lamellen
Maximaal geluidvermogen 40 dB(A)
bij klepstand 50 %
Nominale hoogte zo klein mogelijk

Snelselectie

Serie SL of TR

Mogelijke nominale grootten:

825 × 225, 525 × 325, 625 × 425

Gekozen: SL/825 × 225

Easy Product Finder



Met de Easy Product Finder kunt u het product met uw projectspecifieke gegevens dimensioneren.

De Easy Product Finder kunt u op onze website terug te vinden.

The screenshot shows the 'Easy Product Finder' software interface. The main window displays the following information:

- Project-Struktur:** Projekt 1 > AH-Gitter Zukunft > SL-Gitter Zukunft
- SL-Gitter Zukunft: Bestellschlüssel:** SL-AG / 825x225 / M1 / 0 / 0 / RAL 9010
- Eingabe (Input):**
 - Volumenstrom [m³/h]: 1.200 (823...2964)
 - Zwischenräume/Abstände [m]: L=8,00 (7,0...20,0), H=3,00 (3,0...12,0), B=0,00
 - Temperaturenterschied [K]: ΔT₂ = -4,0 (-12,0...4,0)
- Lufttechnische Ergebnisse (Airflow Results):**
 - v_{air} = 2,92 m/s
 - Δt₁ = -1,1 K
 - i = 8
 - max. v₁ = 0,82 m/s
 - b_{0,2} = 1,21 m
 - v_{air}(kr/Bisch) = 2,14 m/s
 - A_{air} = 0,11 m²
- Akustische Ergebnisse (100% = 'komplett geöffnet') (Acoustic Results):**

Zukunft	Abkluft	100%	50%	25%
Klappeneinstellung...				
Δpt		7	18	38 Pa
LWA		23	37	47 dB(A)
LWNc		17	31	41

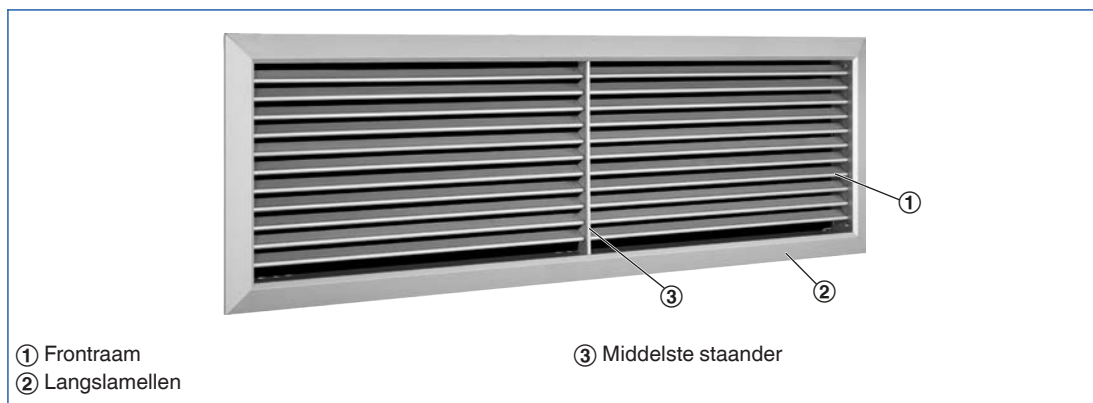
Functie

Functie omschrijving

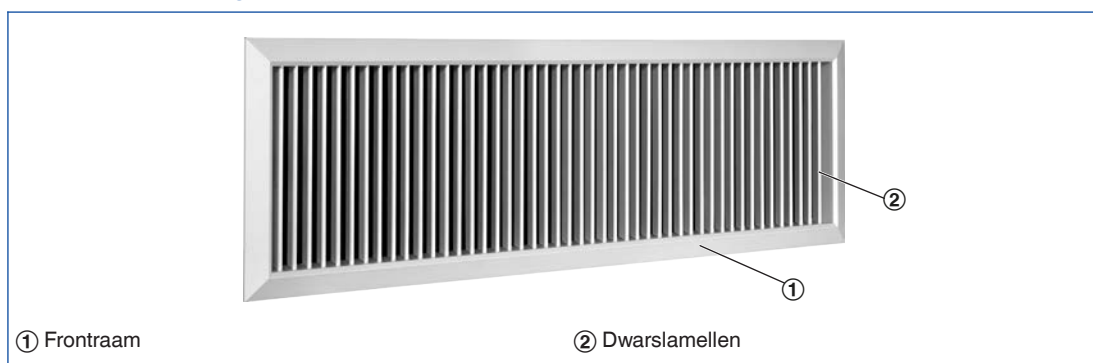
Wandroosters zijn luchtroosters voor toevoer en afvoer in luchtbehandelingsinstallaties. Ze voeren de lucht gericht in de ruimte toe. Met wandroosters met verstelbare lamellen kan de uitblaasrichting aangepast worden. Het resultaat is mengventilatie voor comfort- en industrie met goede doorspoeling. Door inductie neemt de luchtsnelheid van de luchtstraal met toenemende afstand van het rooster af. De afstand, waarbij de luchtsnelheid een bepaalde waarde bereikt heeft, bijvoorbeeld 0,2 m/s, wordt worp genoemd. De luchtstraal van wandroosters, die dicht bij het plafond geplaatst zijn, heeft door het plafondeffect een grotere worp dan een vergelijkbare vrije luchtstraal (zonder plafondeffect).

Voor afzonderlijke roosters, meerdere roosters met bepaalde tussenafstanden en roosterbanden gelden verschillende worpen. Bij koeling moet rekening gehouden worden met vallen van de luchtstraal in de leefzone, een effect dat met toenemend toevoertemperatuurverschil en afnemende uitblaassnelheid groter wordt. Bij verwarming zal de luchtstraal stijgen. Dat heeft geen nadelige invloed op de luchtsnelheid in de leefzone, echter mogelijk wel op de doorspoeling van de ruimte.

Schematische weergave wandrooster met langslamellen

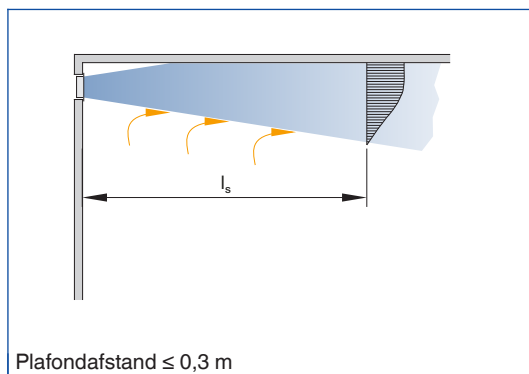


Schematische weergave wandrooster met dwarslamellen

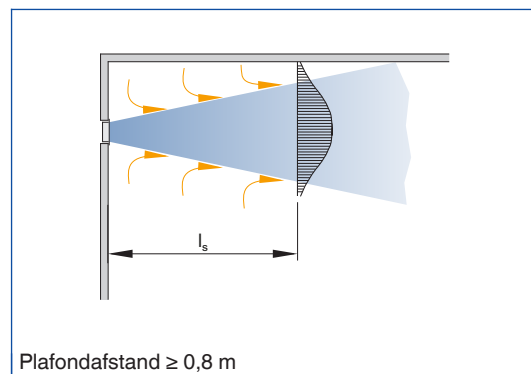


Spreiding van luchtstraal

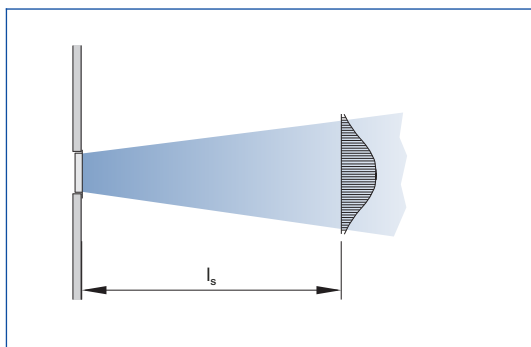
Luchtstraal met plafondinvloed, doorsnede



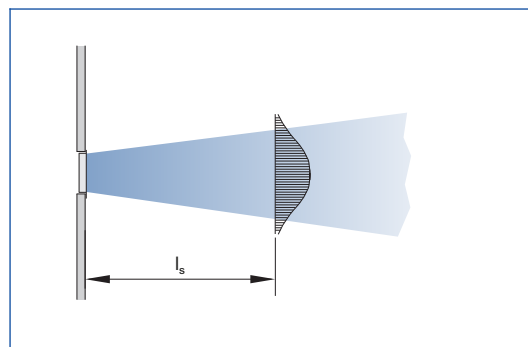
Luchtstraal zonder plafondinvloed, doorsnede



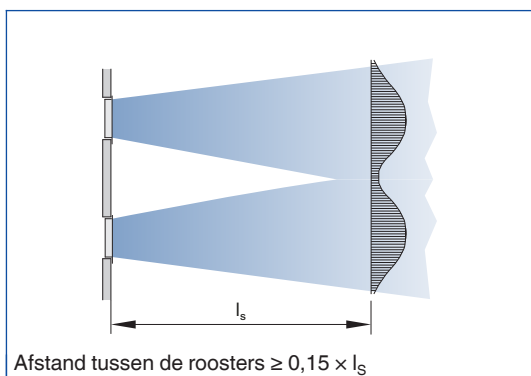
Luchtstraal met plafondinvloed, bovenaanzicht



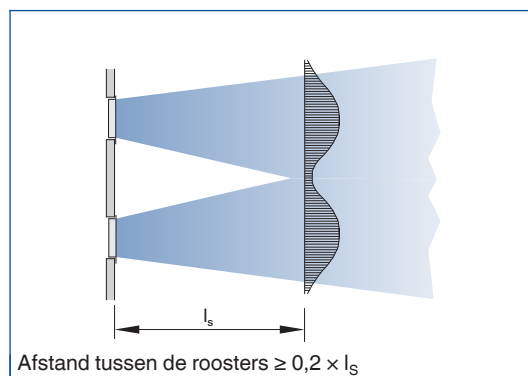
Luchtstraal zonder plafondinvloed, bovenaanzicht



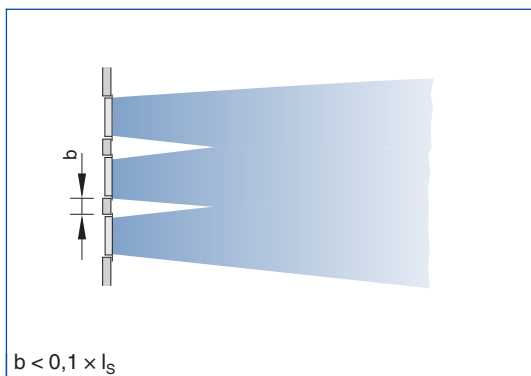
Luchtstraal met plafondinvloed, meerdere roosters, bovenaanzicht



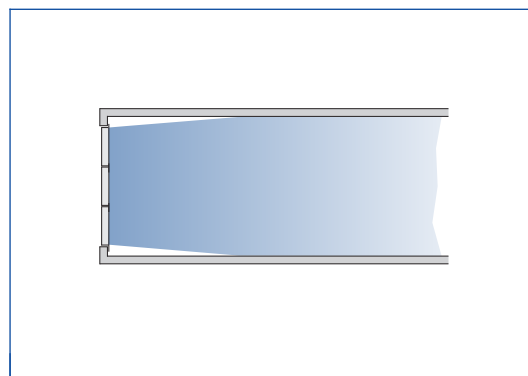
Luchtstraal zonder plafondinvloed, meerdere roosters, bovenaanzicht



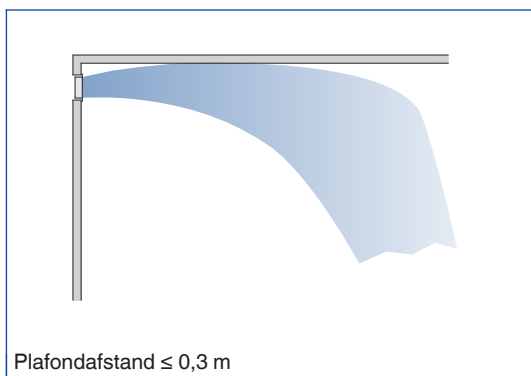
Luchtstraal meerdere roosters, bovenaanzicht



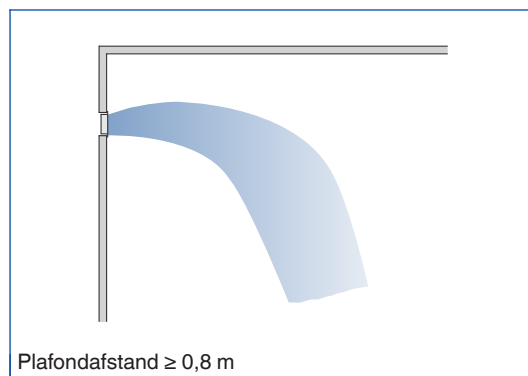
Luchtstraal van roosterband bovenaanzicht



Luchtstraal koeling, met plafondinvloed, doorsnede



Luchtstraal koeling, zonder plafondinvloed, doorsnede



Beschrijving

Inbouwijze

- Inbouw en aansluiten van benodigde aansluitingen op lokatie

Montageframe

- Inbouwraam bestaat uit vier delen
- Delen in elkaar steken
- Voor inbouw in muur ankers openbuigen en in metselen
- Bevestigingsgaten voor bevestiging op verschillende materialen met schroeven of popnagels

Inbouwraam met filtermat

- Voor inbouw in muur ankers openbuigen en in metselen
- Bevestigingsgaten voor bevestiging op verschillende materialen met schroeven of popnagels

Verdekte schroefbevestiging

- Alleen met inbouwraam ER

Klemveerbevestiging

- Met inbouwraam ER en inbouwraam voor filter EF

Schroefbevestiging

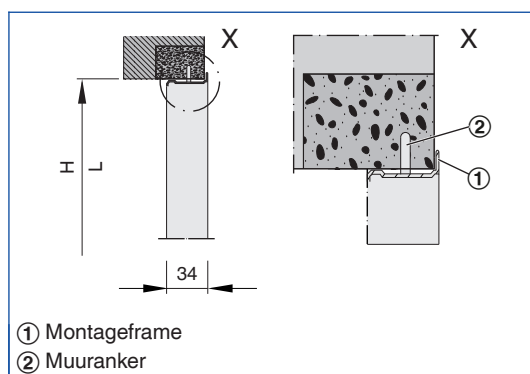
- Verzonken gaten voor bevestiging op verschillende materialen met schroeven

Roosterbanden

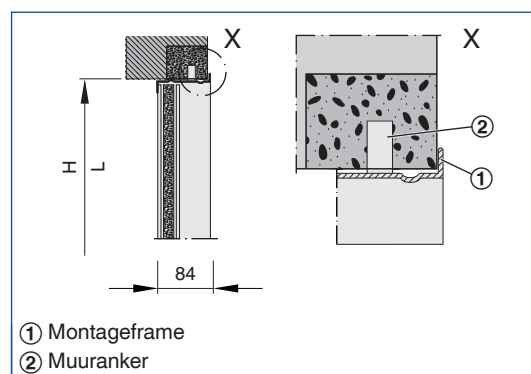
- Inbouwraamdelen samenbouwen
- Eindstukken en middenstukken van de roosterbanden met monteren

Montageframe

Inbouwmaten inbouwraam voor wandroosters (ER)

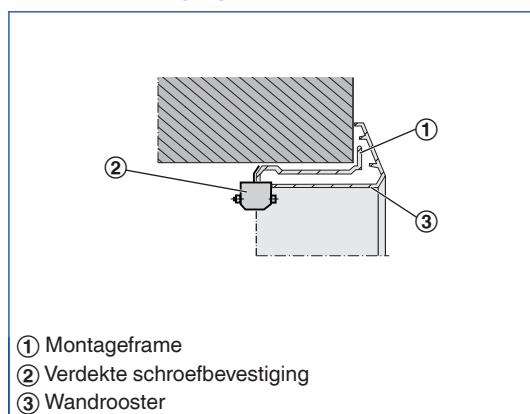


Inbouwmaten inbouwraam met filtermat (EF)

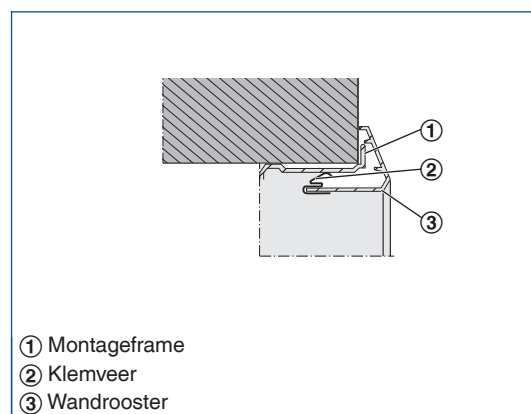


Bevestiging wandrooster

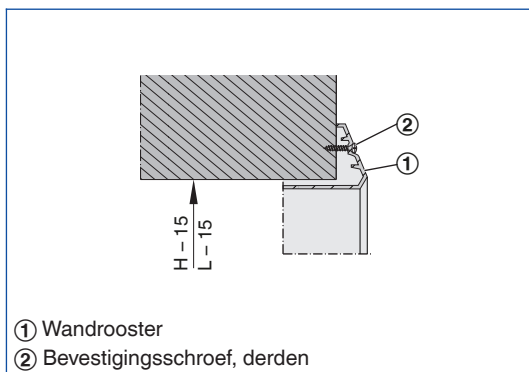
Wandrooster met verdekte schroefbevestiging



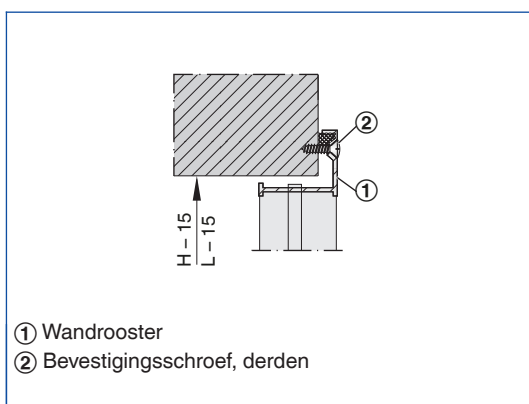
Wandrooster met klemveerbevestiging



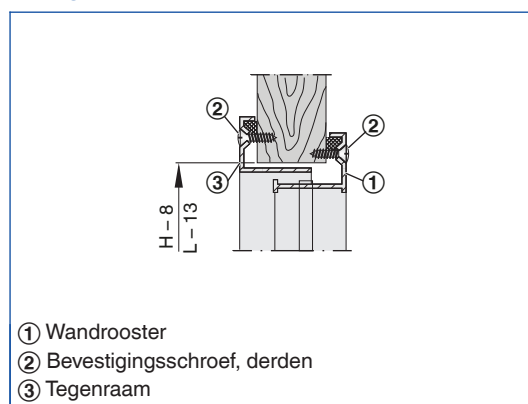
Wandrooster met schroefbevestiging



Wandrooster AGS met schroefbevestiging, zonder inbouwraam

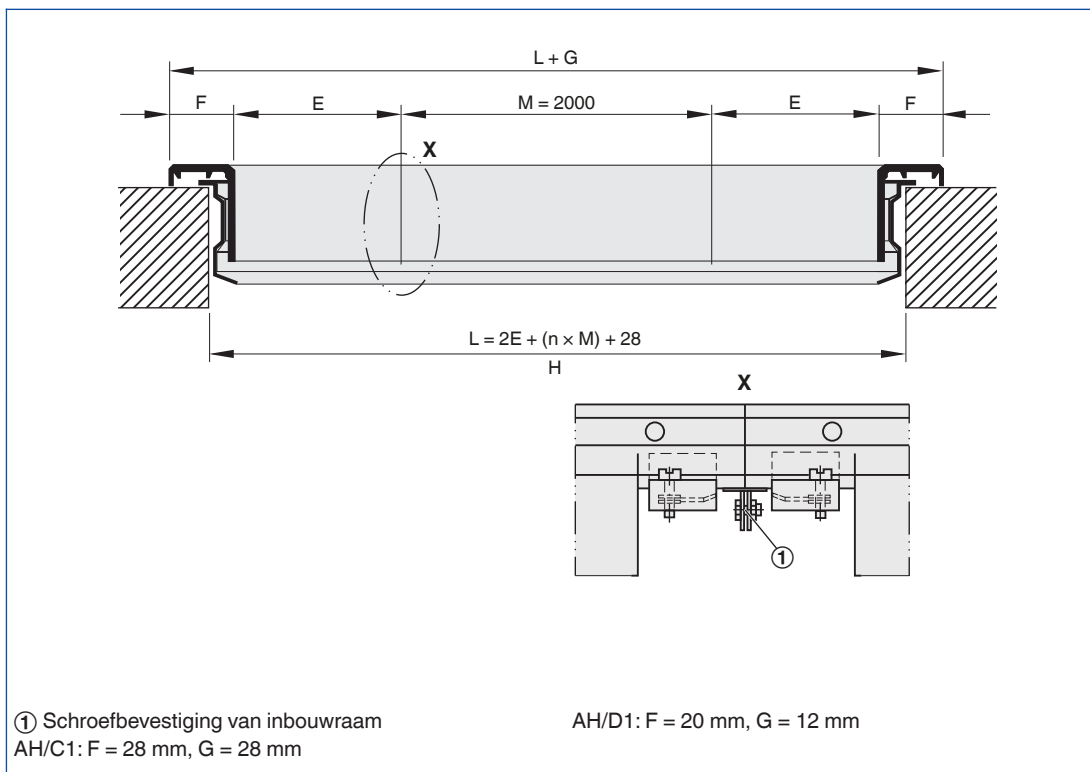


Wandrooster AGS-T met schroefbevestiging en tegenraam

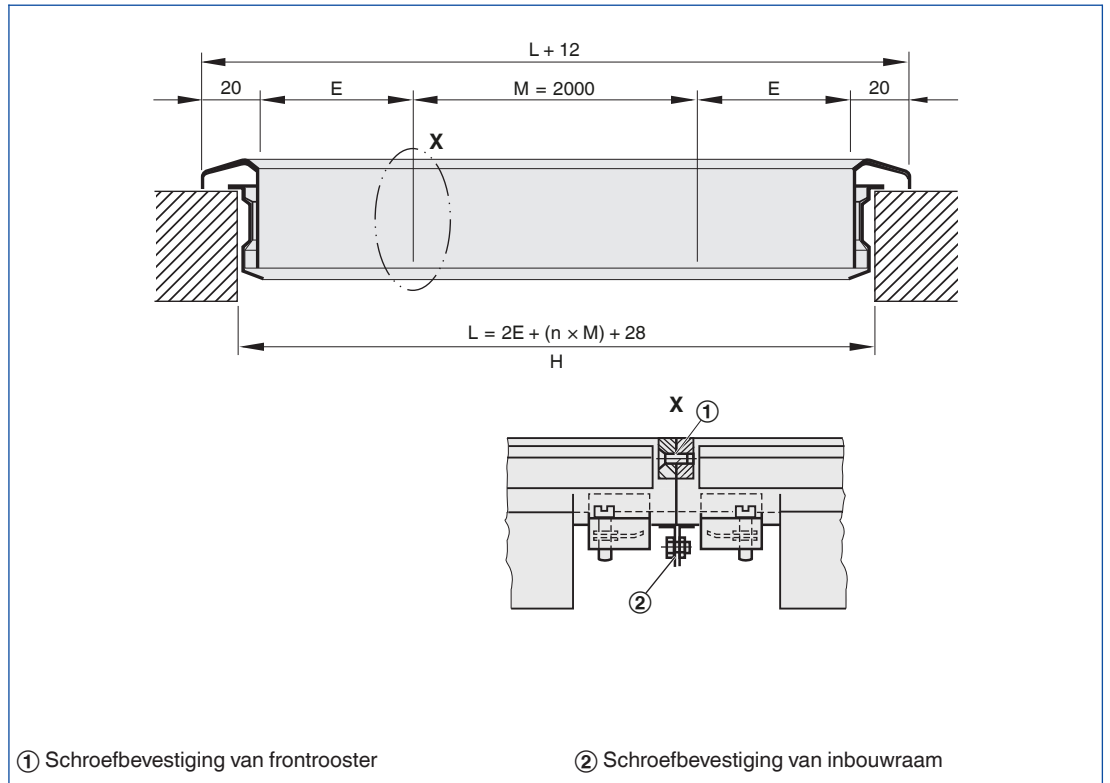


Roosterbanden

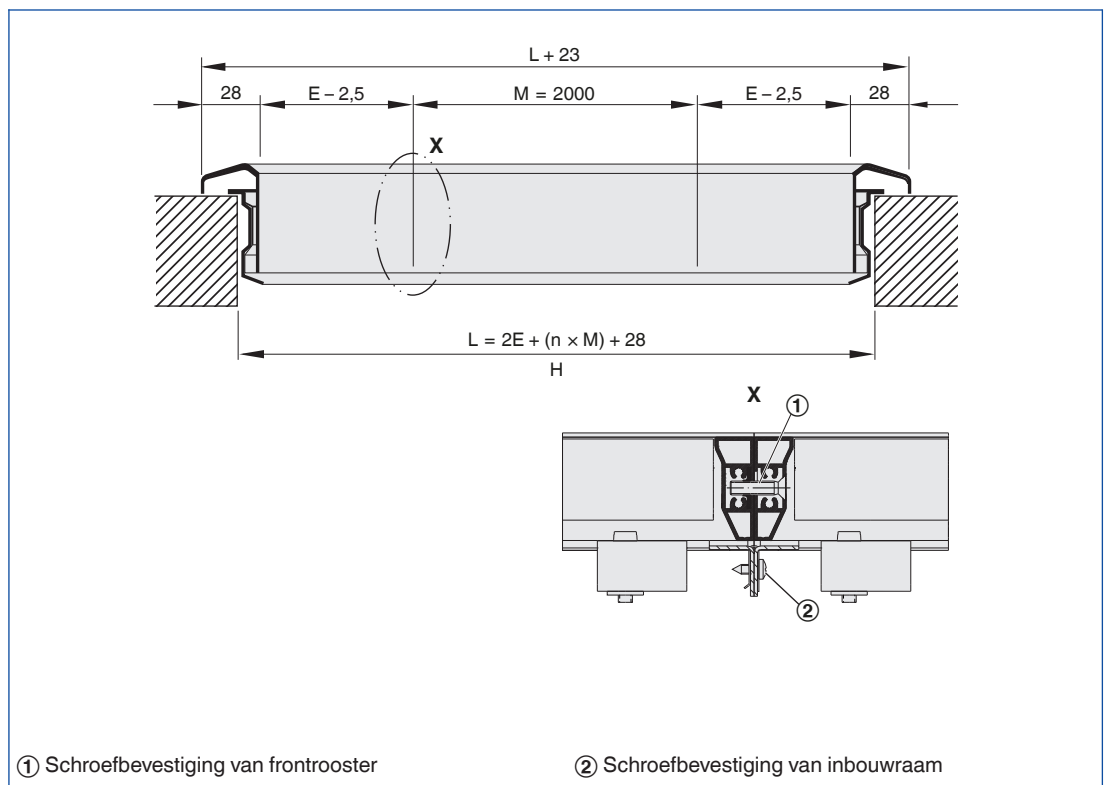
AH, stootverbinding roosterband



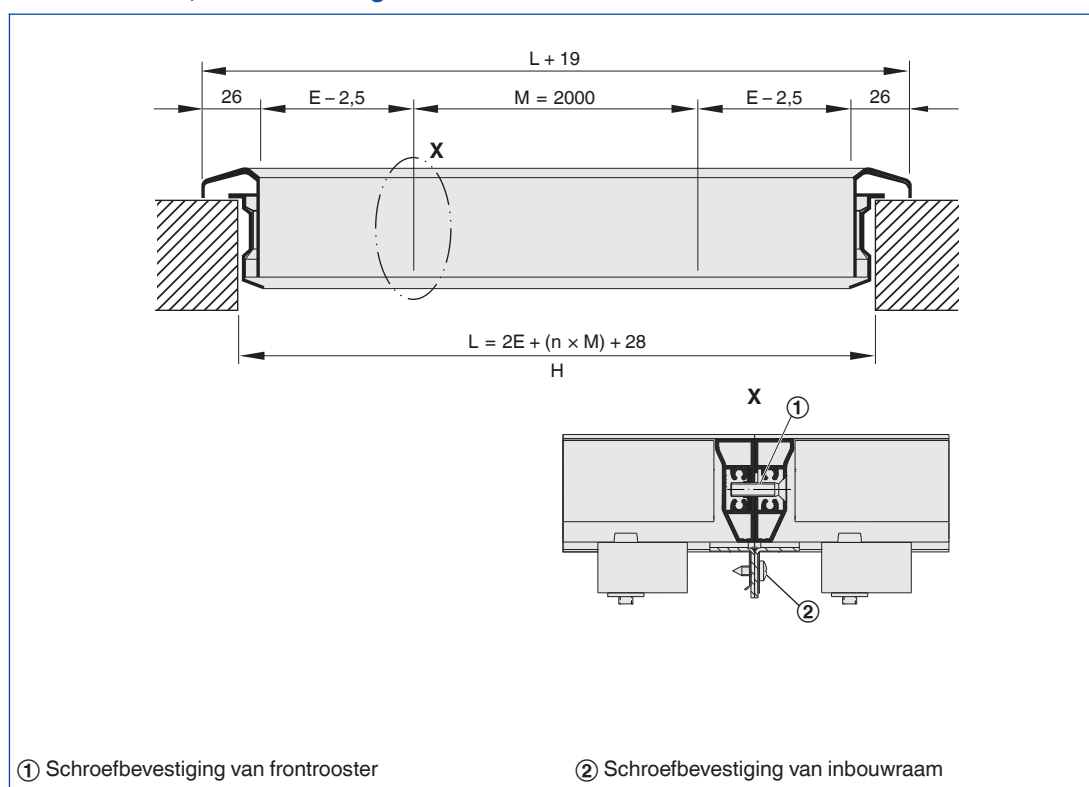
SL, stootverbinding roosterband



X-GRILLE-Cover, stootverbinding roosterband

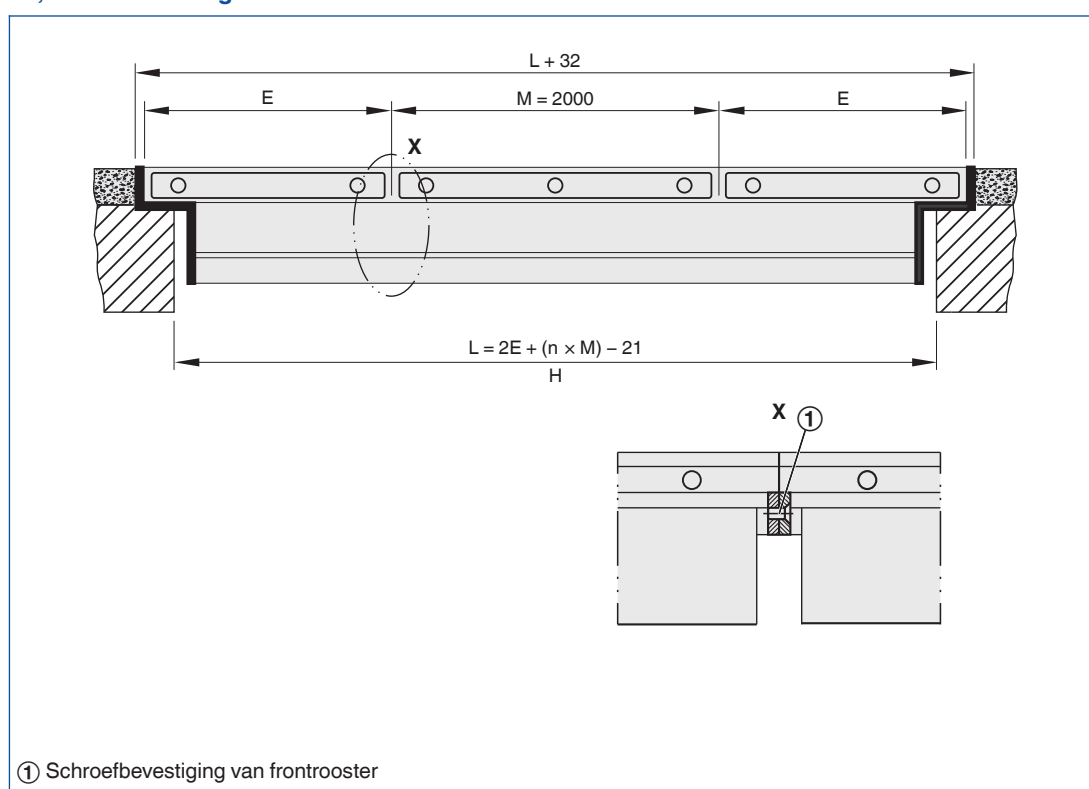


X-GRILLE Basic, stootverbinding roosterband

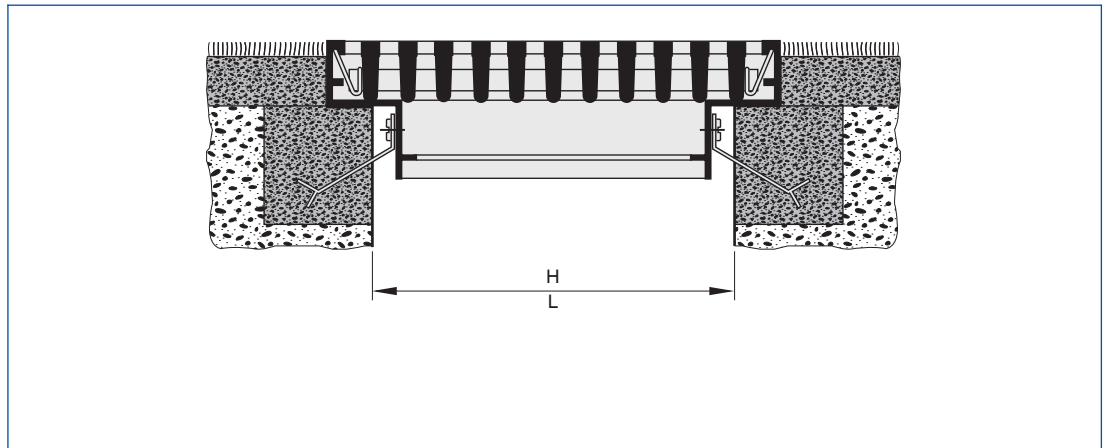


Vloerrooster

AF, stootverbinding roosterband



AF, bevestiging inbouwraam



Beschrijving

Inregelen

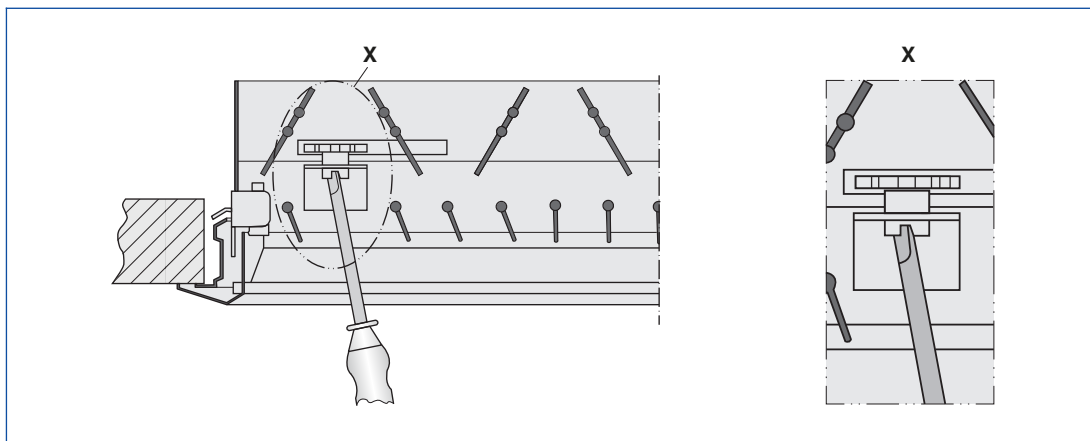
Als meerdere wandroosters op een luchtkanaal worden aangesloten, is inregelen van luchthoeveelheden nodig.

- AG: Inregelklep met contraroterende lamellen, verstelbaar en met schroef geborgd
- AS: Inregelschuif, verstelbaar en met schroef geborgd

Spreiding van luchtstraal

- Verstelbare lamellen: lamellen afzonderlijk of gekoppeld afhankelijk van de situatie instellen
- D, DG: richten van luchtstraal, 90° gedraaid ten opzichte van frontlamellen, afzonderlijk afhankelijk van situatie instellen

Inregelen -*G



Inregelen -S

