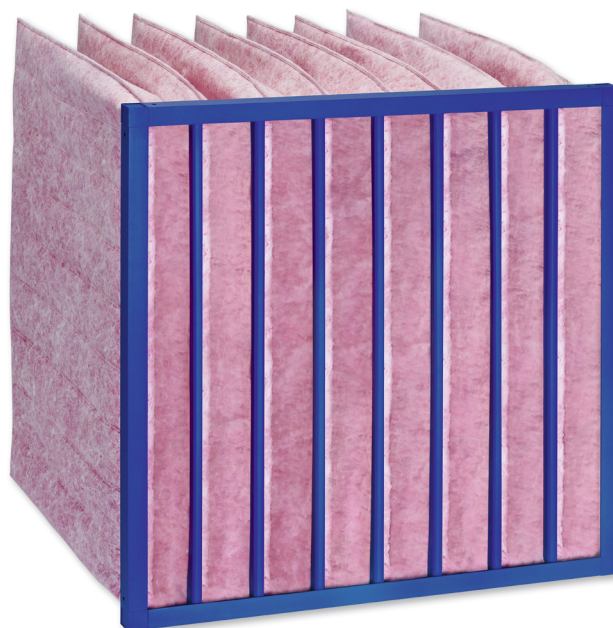


# Zakkenfilter van glasvezelvlies Type PFG



## Voor- of eindfilter in luchttechnische installaties

Zakkenfilter voor afscheiding fijnstof

- Filterklassen M5, M6, F7, F9
- Prestaties getest conform EN 779
- Eurovent-certificering voor fijnstoffilters
- Hygiëne-eisen volgens VDI 6022
- Hoogste energie-efficiëntie volgens Eurovent Document 4/11
- Glasvezelvlies in gestikte uitvoering
- Vergroot filteroppervlak door filtermedium in zakkenvorm en variabel aantal zakken en zaklengte
- Laag begindrukverschil en hoge stofopslagcapaciteit, optimale stromingseigenschappen door trapeziumvormige filterzakken
- Snelle montage en filtervervanging door eenvoudige en veilige bediening
- Inbouw mogelijkheden in montageframes voor filterwanden (type SIF) of in universeel filterhuizen (type UCA) voor kanaalbouw

Optionele uitrusting en toebehoren

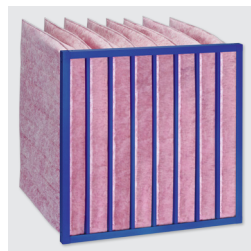
- Frontramen van kunststof of van verzinkt plaatstaal



Getest conform  
VDI 6022

Type		Bladzijde
PFG	Algemene informatie	6.4 – 2
	Bestelsleutel	6.4 – 3
	Afmetingen en gewichten	6.4 – 4
	Bestekomschrijving	6.4 – 5
	Kenmerken en definities	10.1 – 1

### Beschrijving



Zakkenfilter type PFG

### Toepassing

- Zakkenfilter van glasvezelvlies type PFG voor afscheiding van fijnstof
- Fijnstoffilter: Als voor- of eindfilter in luchttechnische installaties

### Classificering

- Eurovent-certificering voor fijnstoffilters
- Hygiënische uitvoering

### Filterklassen

- Fijnstoffilter M5, M6, F7, F9

### Uitvoeringen

- PLA: Filteromranding van kunststof
- GAL: Filteromranding van verzinkt plaatstaal

### Nominale grootten [mm]

- B × H × D

### Aanvullende producten

- Filterwand (SIF)
- Universeel filterhuis (UCA)

### Constructiegegevens

- Wigvormige filterzakken
- Frontraam diepte uitvoering PLA: 25 mm
- Frontraam diepte uitvoering GAL: 20, 25 mm
- Aantal zakken: 3, 4, 5, 6, 7, 8

### Materialen en afwerking

- Filtermedium van glasvezelvlies
- Frontraam van kunststof of verzinkt plaatstaal

### Normen en richtlijnen

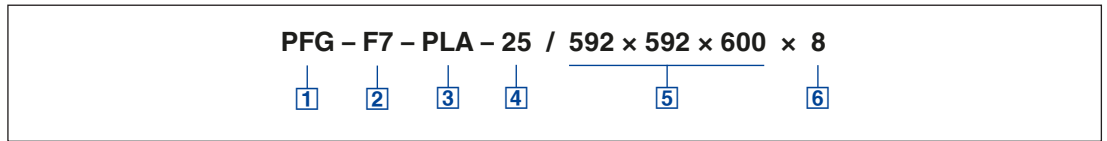
- Testen van fijnstoffilters conform EN 779 (Luchtfilters voor algemene ventilatie doeleinden): Europese norm voor de testprocedure en beoordelen van de filterprestaties
- Voor fijnstoffilters wordt het gemiddelde rendement met een vloeibare testaerosol bij een deeltjesgrootte van 0,4 µm gemeten
- Overeenkomstig de gemiddelde waarde volgt de classificering in de filterklassen M5, M6, F7, F8, F9
- Uitvoering PLA voldoet aan de hygiënische eisen van de: VDI 6022, VDI 3803, DIN 1946 deel 4, ÖNORM H 6020 en ÖNORM H 6021, SWKI VA 104-01 en SWKI 99-3 als ook de EN 13779

### Technische gegevens

Filterklasse conform EN 779	M5	M6	F7	F9
Gemiddelde afscheidingsgraad conform EN 779	98 %	>98 %	>98 %	>98 %
Gemiddeld rendement conform EN 779	55 %	65 %	85 %	>95 %
Begindrukverschil bij nominale luchthoeveelheid	50 Pa	70 Pa	100 Pa	140 Pa
Aanbevolen einddrukverschil	250 – 350 Pa	250 – 350 Pa	250 – 350 Pa	250 – 350 Pa
Maximale bedrijfstemperatuur voor frontraam van kunststof	60 °C	60 °C	60 °C	60 °C
Maximale bedrijfstemperatuur voor frontraam van verzinkt plaatstaal	90 °C	90 °C	90 °C	90 °C

Bestelsleutel

PFG



**1** Type

**PFG** Zakkenfilter van glasvezelvlies

**2** Filterklasse

**M5** Fijnstoffilter conform EN 779

**M6** Fijnstoffilter conform EN 779

**F7** Fijnstoffilter conform EN 779

**F9** Fijnstoffilter conform EN 779

**3** Uitvoering

**PLA** Filteromranding van kunststof

**GAL** Filteromranding van verzinkt plaatstaal

**4** Frontraam diepte [mm]

**20** (Alleen in combinatie met GAL)  
**25**

**5** Nominale grootte [mm]

B × H × D

**6** Aantal zakken

**3**

**4**

**5**

**6**

**7**

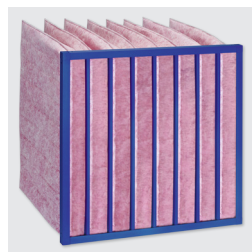
**8**

Bestelvoorbeeld

**PFG-F7-PLA-25/592x592x600x8**

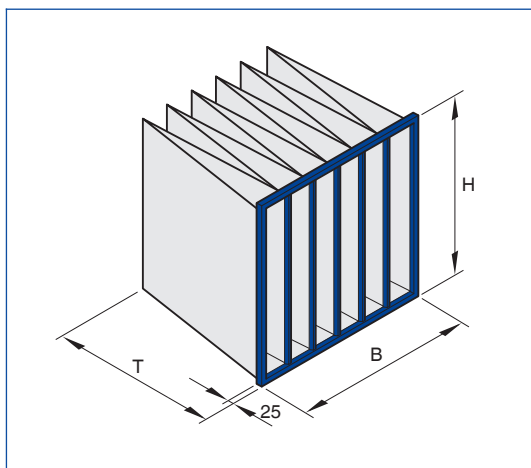
<b>Filterklasse</b>	F7 Fijnstoffilter conform EN 779	
<b>Uitvoering</b>	Frontraam van kunststof	
<b>Frontraam diepte</b>	25 mm	
<b>Nominale grootte</b>	592 × 592 × 600 mm	
<b>Aantal zakken</b>	8	

### Afmetingen



Zakkenfilter type PFG

### Maattekening PFG-...-PLA/...



### Leverbare uitvoering

Alle gewichten zijn netto, zonder verpakking.

### Afmetingen [mm] en gewichten [kg]

Nominale grootte			①	②	③	④		⑤	⑥	⑦
B	H	D				l/s	m <sup>3</sup> /h			
592	592	600	6	M5	A	944	3400	50	4,4	1,5
490	592	600	5	M5	A	778	2800	50	3,7	1,3
287	592	600	3	M5	A	472	1700	50	2,2	0,9
592	490	600	6	M5	A	778	2800	50	3,6	1,4
592	287	600	6	M5	A	472	1700	50	2,1	0,9
287	287	600	3	M5	A	236	850	50	1,1	0,5
592	892	600	6	M5	A	1417	5100	50	6,6	2,0
490	892	600	5	M5	A	1167	4200	50	5,5	1,6
287	892	600	3	M5	A	708	2550	50	3,3	1,1
592	592	600	6	M6	B	944	3400	70	4,4	1,5
490	592	600	5	M6	B	778	2800	70	3,7	1,3
287	592	600	3	M6	B	472	1700	70	2,2	0,9
592	490	600	6	M6	B	778	2800	70	3,6	1,4
592	287	600	6	M6	B	472	1700	70	2,1	0,9
287	287	600	3	M6	B	236	850	70	1,1	0,5
592	892	600	6	M6	B	1417	5100	70	6,6	2,0
490	892	600	5	M6	B	1167	4200	70	5,5	1,6
287	892	600	3	M6	B	708	2550	70	3,3	1,1
592	592	600	8	F7	B	944	3400	100	5,9	2,0
490	592	600	7	F7	B	778	2800	100	5,1	1,7
287	592	600	4	F7	B	472	1700	100	2,9	1,1
592	490	600	8	F7	B	778	2800	100	4,9	1,7
592	287	600	8	F7	B	472	1700	100	2,8	1,1
287	287	600	4	F7	B	236	850	100	1,4	0,6
592	892	600	8	F7	B	1417	5100	100	8,8	2,4
490	892	600	7	F7	B	1167	4200	100	7,7	2,2
287	892	600	4	F7	B	708	2550	100	4,4	1,4
592	592	600	8	F9	A	944	3400	140	5,9	2,0
490	592	600	7	F9	A	778	2800	140	5,1	1,7
287	592	600	4	F9	A	472	1700	140	2,9	1,1
592	490	600	8	F9	A	778	2800	140	4,9	1,7
592	287	600	8	F9	A	472	1700	140	2,8	1,1
287	287	600	4	F9	A	236	850	140	1,4	0,6
592	892	600	8	F9	A	1417	5100	140	8,8	2,4
490	892	600	7	F9	A	1167	4200	140	7,7	2,2
287	892	600	4	F9	A	708	2550	140	4,4	1,4

① Aantal zakken ② Filterklasse ③ Energieklasse ④ Nominale luchthoeveelheid ⑤ Begindrukverschil  
⑥ Filteroppervlak ⑦ Gewicht

### Standaardschrijving

Deze bestekomschrijving beschrijft de algemene eigenschappen van het product. Teksten voor varianten genereert ons selectie programma Easy Product Finder.

Zakkenfilter PFG van glasvezelmedium voor afscheiding van fijnstof als voor- of eindfilter in luchttechnische installaties.

Zakkenfilter met hoge stofopslagcapaciteit bij een laag begindrukverschil.

Zakkenfilter van glasvezelmedium leverbaar in standaard- en speciale afmetingen met variabel aantal zakken en zaklengte, filterklassen M5, M6, F7, F9.

Zakkenfilters van glasvezelmedium zijn gecertificeerd volgens Eurovent voldoen aan VDI 6022 betreffende hygiene.

### Materialen en afwerking

- Filtermedium van glasvezelvlies
- Frontraam van kunststof of verzinkt plaatstaal

### Uitvoeringen

- PLA: Filteromranding van kunststof
- GAL: Filteromranding van verzinkt plaatstaal

### Selectiegegevens

- Filterklasse \_\_\_\_\_
- Luchthoeveelheid \_\_\_\_\_ [ $\text{m}^3/\text{h}$ ]
- Begindrukverschil \_\_\_\_\_ [Pa]
- Nominale grootte [mm]

### Bestelopties

#### 1 Type

**PFG** Zakkenfilter van glasvezelvlies

#### 2 Filterklasse

- M5** Fijnstoffilter conform EN 779
- M6** Fijnstoffilter conform EN 779
- F7** Fijnstoffilter conform EN 779
- F9** Fijnstoffilter conform EN 779

#### 3 Uitvoering

- PLA** Filteromranding van kunststof
- GAL** Filteromranding van verzinkt plaatstaal

#### 4 Frontraam diepte [mm]

- 20** (Alleen in combinatie met GAL)
- 25**

#### 5 Nominale grootte [mm]

B x H x D

#### 6 Aantal zakken

- 3**
- 4**
- 5**
- 6**
- 7**
- 8**