



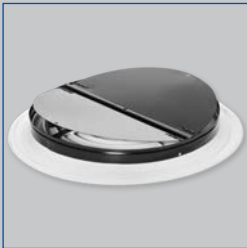
Horizontale uitblaas



Met aansluitkast



Met aansluitring



Met instelklep



Vierkant frontrooster

Plafondroosters

Serie ADLR



Voor radiale horizontale inblaas, met vaste lamellen - Frontrooster van aluminium

Ronde en vierkante plafondroosters voor radiale uitblaas,
voor hoge behaaglijkheid en optimale integratie in verlaagde plafonds

- Nominale grootten 1, 2, 3, 4, 5, 6, 7, 8
- Luchthoeveelheidsbereik 20 - 650 l/s of 72 - 2340 m³/h
- Frontrooster rond en vierkant
- Aluminium frontrooster
- Voor toevoer- en afvoerlucht
- Voor constante en variabele luchthoeveelheden
- Voor verlaagde plafonds
- Hoge inductie voor snelle afbouw van toevoertemperatuurverschil en luchtsnelheid

Optionele uitrusting en toebehoren

- Zichtzijde van het frontrooster in kleuren volgens RAL Classic
- Luchtaansluiting horizontaal en verticaal
- Aansluitkast met inregelklep, trekkoordverstelling en meetnippel

Serie

ADLR

Algemene informatie
Bestelsleutel
Snelselectie
Afmetingen en gewichten – ADLR
Afmetingen en gewichten – ADLR-Q
Inbouwdetails
Bestekomschrijving
Kenmerken en definities

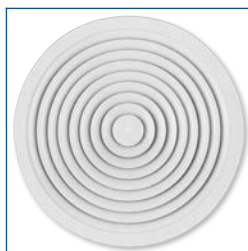
Bladzijde

1.4 – 2
1.4 – 6
1.4 – 7
1.4 – 11
1.4 – 16
1.4 – 22
1.4 – 24
1.6 – 1

Uitvoeringen

Productvoorbeelden

ADLR-A



ADLR-Q-A



ADLR-AR



ADLR-C



ADLR-*H



ADLR-Q-*V



Inbouwvoorbeeld

Inbouw in gesloten plafond



Beschrijving

Gedetailleerde informatie over aansluitkasten, zie hoofdstuk K1 - 1.5.

Toepassing

- Plafondroosters serie ADLR als toe- en afvoerrooster voor comfortruimten.
- Estetisch element voor opdrachtgevers en architecten met hoge eisen aan architectuur en design
- Radiale horizontale luchttoevoer voor mengventilatie
- Hoge inductie voor snelle afbouw van temperatuurverschil en lichtsnelheid (bij toevoer)
- Voor constante en variabele luchthoeveelheden
- Voor toevoertemperatuurverschillen van -10 tot +10 K
- Voor ruimten tot ca. 4 m hoogte (onderkant plafond)
- Voor verlaagde plafonds

Uitvoering

- Rond frontrooster
- Vierkant frontrooster

Aansluiting

- A: Alleen frontrooster
- AR: Verticale luchtaansluiting, met aansluitring
- C: Verticale aansluiting, met instelklep
- ZV: Verticale aansluiting, met toevoerkast
- AV: Verticale aansluiting, met afvoerkast
- ZH: Horizontale aansluiting, met toevoerkast
- AH: Horizontale aansluiting, met afvoerkast

Nominale grootten

- Frontrooster rond: 244, 300, 356, 412, 468, 542, 598, 654
- Frontrooster vierkant: 593, 598, 618, 623
- Luchtrooster: 1, 2, 3, 4, 5, 6, 7, 8

Toebehoren

- Standaard traverse
- Kanaaltraverse
- Lipafdichting

Speciale kenmerken

- Radiale horizontale luchttoevoer
- Aluminium frontrooster
- Voor verlaagde plafonds
- Luchtaansluiting horizontaal en verticaal

Onderdelen en eigenschappen

- Rond en vierkant frontrooster met vaste lamellen
- Diffusorvormig frontraam
- Middenschroefbevestiging van het frontrooster aan de traverse, afgedekt met een sierdop

Materialen en afwerking

- Aluminium frontrooster
- Aansluitring, instelklep van gelakt staalplaat
- Aansluitkast van verzinkt staalplaat
- Lipafdichting van rubber
- Aanbouwdelen gelakt, RAL 9005, zwart
- Frontrooster poedergecoat, RAL9010, wit
- P1: Poedergecoat, kleur RAL Classic

Inbouw en inbedrijfname

- Bij voorkeur toe te passen tot maximale ruimtehoogte 4,0 m
- Inbouw in plafond
- Luchtaansluiting horizontaal of verticaal
- Eventueel luchthoeveelheid instellen met inregelklep

Normen en richtlijnen

- Geluidvermogensniveau van het stromingsgeluid gemeten volgens EN ISO 5135.

Onderhoud

- Onderhoudsvrij, door de constructie en gekozen materialen ongevoelig voor slijtage
- Testen en reiniging volgens VDI 6022

Technische gegevens

Nominale grootten frontrooster rond	244, 300, 356, 412, 468, 542, 598, 654 mm
Nominale grootten frontrooster vierkant	593, 598, 618, 623 mm
Nominale grootten rooster	1, 2, 3, 4, 5, 6, 7, 8
Minimale luchthoeveelheid	20 – 230 l/s of 72 – 828 m ³ /h
Maximale luchthoeveelheid, bij L _{WA} ≅ 50 dB(A)	515 – 650 l/s of 1854 – 2340 m ³ /h
Toevoerluchttemperatuurverschil	-10 tot +10 K

1 Functie

Functiebeschrijving

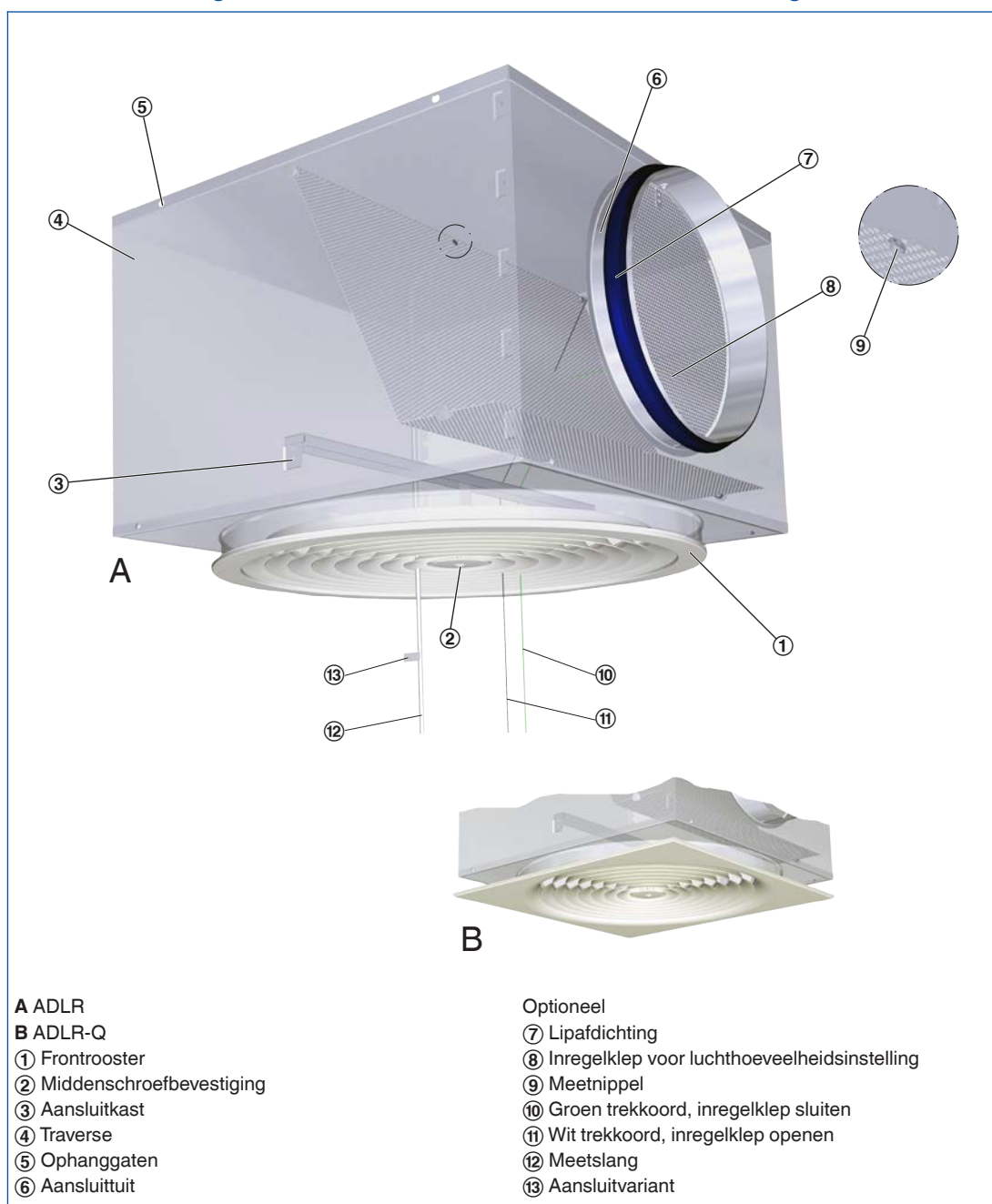
Plafondroosters voeren de toevoerlucht met gerichte stroming in de ruimte. Dit stromingspatroon heeft een hoge inductie van ruimtelucht en daardoor een snelle afbouw van luchtsnelheid en van het temperatuurverschil tussen toevoerlucht en ruimtelucht. Met plafondroosters zijn grote luchthoeveelheden mogelijk. Het resultaat is mengventilatie voor comfortruimten met een goede doorspoeling in de leefzone.

Plafondroosters serie ADLR hebben vaste lamellen. Horizontale uitblaas met radiaal stromingspatroon.

Het toevoertemperatuurverschil kan -10 tot $+10$ K zijn.

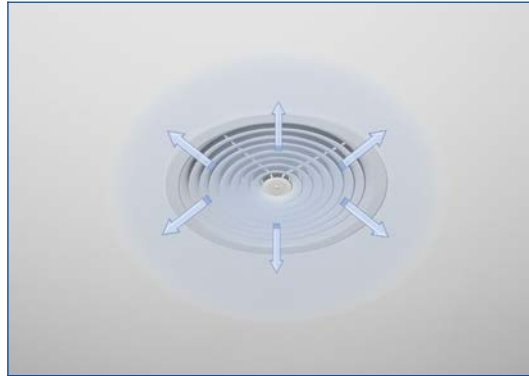
Voor eenheid in vormgeving kan de serie ADLR ook als afvoerrooster toegepast worden.

Schematische weergave, ADLR met aansluitkast met horizontale aansluiting



Stromingsrichtingen
Horizontale uitblaas

Horizontale uitblaas



Bestelsleutel

ADLR

ADLR – Q – ZH – M – L / 598 x 4 / P1 – RAL ...

1 2 3 4 5 6 7

1 Serie

ADLR Plafondrooster

2 Uitvoering

Geen vermelding: rond

Q Vierkant

3 Aansluiting

A Alleen frontrooster

AR Verticaal, met aansluitring

C Verticaal, met instelklep

ZV Verticaal, toevoer, met aansluitkast

AV Verticaal, afvoer, met aansluitkast

ZH Horizontaal, toevoer, met aansluitkast

AH Horizontaal, afvoer, met aansluitkast

4 Inregelklep voor luchthoeveelheidsinstelling

Geen opgaaf: zonder

M Met (Alleen aansluiting ZV, AV, ZH, AH)

MN Met trekkoord en meetnippel
(Alleen bij aansluitkast ZH, AH)

5 Toebehoren

Geen opgaaf: zonder

L Met lipafdichting
(Alleen bij aansluitkast ZV, AV, ZH, AH)

6 Nominale grootte

ADLR (rond)

1 tot 8

ADLR-Q (vierkant)

593 x 1 tot 7

598 x 1 tot 7

618 x 1 tot 8

623 x 1 tot 8

Frontplaatgrootte x nominale grootte

7 Oppervlak zichtzijde

Geen opgaaf: poedergecoat,
RAL 9010, wit

P1 Poedergecoat, RAL Classic kleur opgeven

Glansgraad:

RAL 9010 50 %

RAL 9006 30 %

Alle andere RAL-kleuren 70 %

Bestelvoorbeeld

ADLR-Q-ZH-M-L/618x4

Bouwworm	Vierkante uitvoering
Uitvoering	Toevoer, horizontale aansluiting
Inregelklep voor luchthoeveelheidsinstelling	Met
Toebehoren	Met lipafdichting
Nominale grootte	618 x 4
Oppervlak zichtzijde	RAL 9010, wit, glansgraad 50%

**ADLR-A, ADLR-AR
(toevoer)**

De snelselectie biedt een goed overzicht van de luchthoeveelheidsbereiken en de daarbij behorende geluidvermogens en drukverschillen.

De maximale luchthoeveelheden gelden voor een geluidvermogen van ca. 50 dB (A).

Voor exacte waarden, rekening houdend met alle parameters, kunt u ons selectieprogramma Easy Product Finder gebruiken.

Snelselectie geluidvermogen en drukverlies

Nominale grootte	\dot{V}		Δp_t	L_{WA}
	l/s	m ³ /h	Pa	dB(A)
1	20	72	5	19
	40	144	20	34
	55	198	39	42
	70	252	63	49
	35	126	3	<15
2	70	252	11	25
	105	378	26	34
	140	504	46	42
3	55	198	3	18
	110	396	12	26
	165	594	27	36
	220	792	48	48
	80	288	3	19
4	160	576	13	29
	240	864	28	38
	320	1152	50	47
	110	396	3	21
5	220	792	13	31
	330	1188	29	44
	440	1584	52	63
	150	540	4	20
6	300	1080	16	36
	450	1620	36	50
	600	2160	65	64
	200	720	5	23
7	367	1320	16	37
	533	1920	35	51
	700	2520	60	64
	230	828	5	25
8	422	1518	15	37
	613	2208	32	48
	805	2898	56	60

ADLR-C (toevoer)

De maximale luchthoeveelheden gelden voor een geluidvermogen van ca. 50 dB (A) bij 0° klepstand.

Snelselectie geluidvermogen en drukverlies

Nominale grootte	V̇		Klepstand			
			0°		45°	
			Δp _t Pa	L _{WA} dB(A)	Δp _t Pa	L _{WA} dB(A)
	l/s	m ³ /h				
1	20	72	7	23	32	38
	35	126	21	35	98	53
	55	198	52	47	241	68
	60	216	62	49	287	72
2	35	126	3	<15	13	27
	70	252	13	26	54	46
	115	414	36	39	145	64
	160	576	70	50	280	78
3	55	198	3	18	16	29
	115	414	15	29	68	51
	175	630	34	40	158	70
	235	846	62	50	285	92
4	80	288	3	16	15	31
	155	558	13	29	58	50
	235	846	29	40	133	67
	310	1116	51	50	232	82
5	110	396	4	23	19	35
	180	648	10	30	51	50
	250	900	19	37	98	62
	325	1170	32	50	165	77
6	150	540	5	19	9	34
	240	864	12	31	23	47
	335	1206	23	41	46	59
	435	1566	38	50	121	71
7	200	720	7	26	14	35
	285	1026	13	35	29	46
	370	1332	22	43	49	55
	455	1638	34	50	75	64
8	230	828	8	28	12	33
	325	1170	16	36	24	42
	420	1512	27	44	41	50
	515	1854	40	50	61	57

ADLR-ZH (toevoer)

Snelselectie geluidvermogen en drukverlies

Nominale grootte	V̇		Klepstand					
			0°		45°		90°	
	l/s	m³/h	Δp _t	L _{WA}	Δp _t	L _{WA}	Δp _t	L _{WA}
			Pa	dB(A)	Pa	dB(A)	Pa	dB(A)
1	20	72	7	19	9	15	19	17
	35	126	21	30	27	29	58	30
	55	198	51	41	67	41	144	43
	75	270	94	50	125	50	268	53
2	35	126	7	17	10	18	22	21
	65	234	25	31	33	32	74	35
	100	360	58	42	79	43	176	47
	130	468	98	51	134	52	298	56
3	55	198	7	18	8	19	21	21
	95	342	21	29	24	30	62	35
	145	522	49	41	56	41	144	48
	190	684	85	50	97	50	247	57
4	80	288	7	21	9	18	20	21
	135	486	20	30	26	29	56	34
	190	684	40	39	51	39	110	43
	250	900	69	50	89	49	191	52
5	110	396	10	22	15	22	36	28
	175	630	25	32	37	35	92	39
	240	864	47	41	70	45	173	49
	305	1098	76	50	113	54	279	59
6	150	540	9	23	12	25	26	26
	230	828	21	31	29	34	62	39
	310	1116	37	40	53	43	113	49
	400	1440	62	50	88	52	188	60
7	200	720	14	25	20	28	40	36
	290	1044	29	34	42	38	84	46
	380	1368	49	43	72	47	144	56
	465	1674	74	50	108	55	215	65
8	230	828	15	28	22	29	59	41
	325	1170	31	36	44	39	118	50
	420	1512	51	44	74	48	197	57
	515	1854	77	50	112	55	295	65

ADLR-ZV (toevoer)

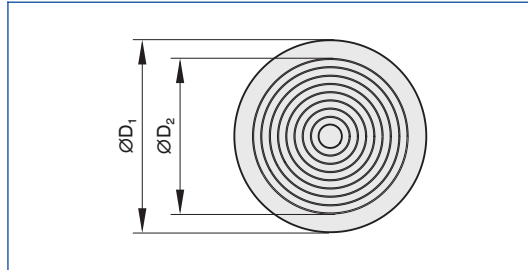
Snelselectie geluidvermogen en drukverlies

Nominale grootte	V̇		Klepstand					
			0°		45°		90°	
	l/s	m³/h	Δp _t Pa	L _{WA} dB(A)	Δp _t Pa	L _{WA} dB(A)	Δp _t Pa	L _{WA} dB(A)
1	20	72	6	15	9	18	20	16
	35	126	20	28	28	31	60	30
	55	198	49	41	69	43	148	43
	75	270	90	50	129	53	275	53
2	35	126	6	<15	9	19	21	19
	65	234	22	29	32	33	74	33
	100	360	53	41	76	45	175	46
	130	468	89	50	128	53	295	56
3	55	198	7	<15	10	17	21	21
	100	360	22	29	32	32	71	34
	150	540	49	40	72	44	160	46
	200	720	87	50	127	54	284	56
4	80	288	6	16	9	19	21	20
	140	504	20	29	27	31	64	33
	205	738	42	39	58	43	137	44
	270	972	73	50	101	52	237	53
5	110	396	8	22	14	25	37	26
	175	630	22	32	34	36	92	38
	240	864	40	41	65	46	174	49
	310	1116	67	50	108	55	290	59
6	150	540	8	25	11	24	25	24
	235	846	20	34	27	35	61	35
	320	1152	37	42	51	44	113	45
	410	1476	60	50	83	53	185	55
7	200	720	11	28	17	29	39	30
	290	1044	22	36	36	39	83	41
	380	1368	38	44	62	48	142	50
	470	1692	59	50	94	56	217	58
8	230	828	12	28	19	31	53	33
	310	1116	22	35	34	39	96	41
	390	1404	34	43	54	46	152	49
	470	1692	50	51	79	52	221	56



ADLR-A

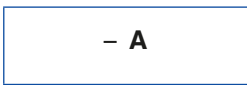
Frontrooster ADLR



Afmetingen

Nominale grootte	ØD ₁	ØD ₂	A _{eff}
	mm		m ²
1	244	192	0,0066
2	300	248	0,0161
3	356	304	0,0257
4	412	360	0,0349
5	468	416	0,0473
6	542	472	0,0544
7	598	528	0,0691
8	654	584	0,0843

ADLR-A



Bestelsleuteldetail

Uitvoering

- Plafondrooster met rond frontrooster

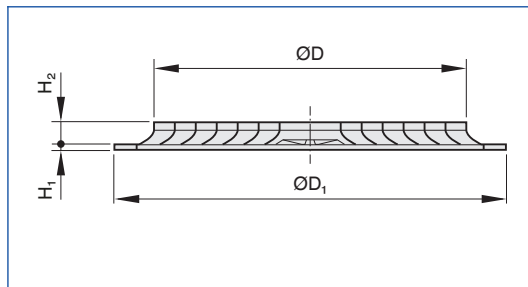
Nominale grootten

- Frontrooster: 244, 300, 356, 412, 468, 542, 598, 654
- Luchtrooster: 1, 2, 3, 4, 5, 6, 7, 8

Onderdelen en eigenschappen

- Rond frontrooster
- Middenschroefbevestiging voor montage van het frontrooster

ADLR-A



Afmetingen en gewichten [kg]

Nominale grootte	ØD ₁	H ₁	H ₂	ØD	m
	mm				kg
1	244	6	29	137	0,2
2	300	6	29	193	0,2
3	356	6	29	249	0,3
4	412	6	29	305	0,4
5	468	6	29	361	0,5
6	542	6	29	417	0,7
7	598	6	29	473	0,9
8	654	6	29	529	1,1

ADLR-AR



ADLR-AR

– AR –

Bestelsleuteldetail

Uitvoering

- Plafondrooster met rond frontrooster
- Met aansluitring

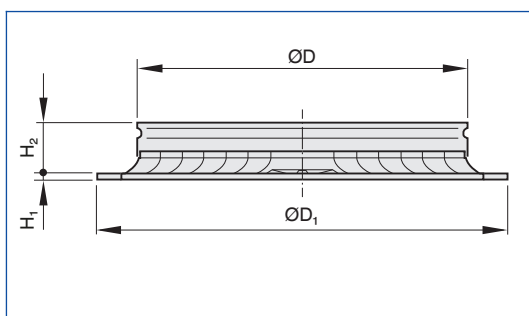
Nominale grootten

- Frontrooster: 244, 300, 356, 412, 468, 542, 598, 654
- Luchtrooster: 1, 2, 3, 4, 5, 6, 7, 8

Onderdelen en eigenschappen

- Rond frontrooster
- Tuitring voor montage van het rooster in verticale luchtkanalen
- Middenschroefbevestiging van het frontrooster aan de traverse, afgedekt met een sierdop

ADLR-AR



Afmetingen en gewichten [kg]

Nominale grootte	ØD ₁	H ₁	H ₂	ØD	m
	mm				kg
1	244	6	54	141	0,4
2	300	6	54	197	0,4
3	356	6	54	253	0,6
4	412	6	54	309	0,7
5	468	6	54	365	0,9
6	542	6	54	421	1,1
7	598	6	54	477	1,4
8	654	6	54	523	1,6

ADLR-C



ADLR-C

- C -

Bestelsleuteldetail

Uitvoering

- Plafondrooster met rond frontrooster
- Met aansluiting
- Met instelklep

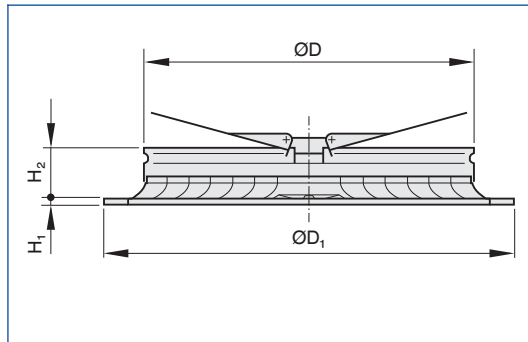
Nominale grootten

- Frontrooster: 244, 300, 356, 412, 468, 542, 598, 654
- Luchtrooster: 1, 2, 3, 4, 5, 6, 7, 8

Onderdelen en eigenschappen

- Rond frontrooster
- Tuitring voor montage van het rooster in verticale luchtkanalen
- Instelklep voor luchthoeveelheidsinstelling
- Middenschroefbevestiging van het frontrooster aan de traverse, afgedekt met een sierdop

ADLR-C



Afmetingen en gewichten [kg]

Nominale grootte	ØD ₁	H ₁	H ₂	ØD	m
	mm				kg
1	244	6	54	141	0,7
2	300	6	54	197	1,0
3	356	6	54	253	1,3
4	412	6	54	309	1,7
5	468	6	54	365	2,1
6	542	6	54	421	2,7
7	598	6	54	477	3,1
8	654	6	54	523	3,7

ADLR-*H



ADLR-*H

- H -

Bestelsleuteldetail

Uitvoering

- Plafondrooster met rond frontrooster
- Aansluitkast met horizontale aansluiting

Nominale grootten

- Frontrooster: 244, 300, 356, 412, 468, 542, 598, 654
- Luchtrooster: 1, 2, 3, 4, 5, 6, 7, 8

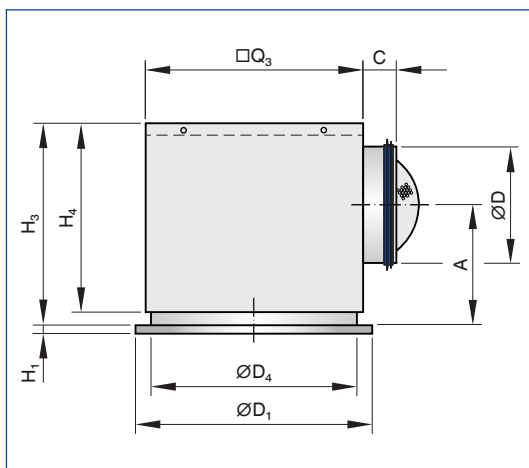
Onderdelen en eigenschappen

- Rond en vierkant frontrooster met vaste lamellen
- Diffusorvormig frontraam
- Middenschroefbevestiging van het frontrooster aan de traverse, afgedekt met een sierdop

Constructieve kenmerken

- Aansluiting passend op ronde luchtkanalen volgens EN 1506 of EN 13180
- Aansluituit met integril voor lipafdichting (alleen bij lipafdichting)

Rond frontrooster met horizontale aansluitkast



Afmetingen en gewichten [kg]

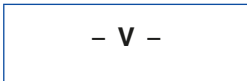
Nominale grootte	ØD ₁	H ₁	□Q ₃	H ₃	ØD ₄	H ₄	ØD	A	C	Aansluitkast	m
	mm										kg
1	244	6	266	255	202	220	123	161	48	AK-Uni-019	3,1
2	300	6	290	285	258	250	158	174	50	AK-Uni-020	3,7
3	356	6	372	330	314	295	198	199	50	AK-Uni-021	5,5
4	412	6	476	380	362	345	248	224	48	AK-Uni-022	8,2
5	468	6	476	380	426	345	248	224	48	AK-Uni-023	8,1
6	542	6	567	445	482	410	313	257	50	AK-Uni-024	11,2
7	598	6	590	445	578	410	313	257	50	AK-Uni-025	11,7
8	654	6	615	445	590	410	313	257	50	AK-Uni-026	12,5

Gewichtspgaven gelden voor uitvoering toevoer

ADLR-*V



ADLR-*V



Bestelsleuteldetail

Uitvoering

- Plafondrooster met rond frontrooster
- Aansluitkast met verticale aansluiting

Nominale grootten

- Frontrooster: 244, 300, 356, 412, 468, 542, 598, 654
- Luchtrooster: 1, 2, 3, 4, 5, 6, 7, 8

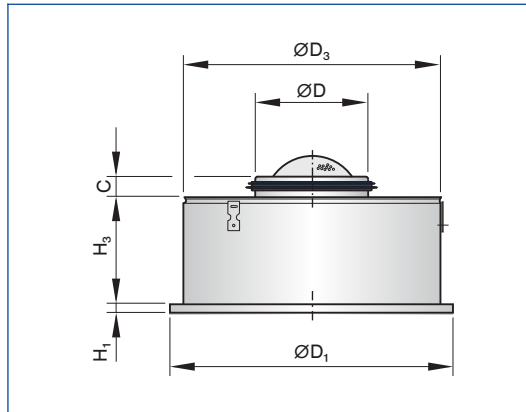
Onderdelen en eigenschappen

- Rond en vierkant frontrooster met vaste lamellen
- Diffusorvormig frontraam
- Middenschroefbevestiging van het frontrooster aan de traverse, afgedekt met een sierdop

Constructieve kenmerken

- Aansluiting passend op ronde luchtkanalen volgens EN 1506 of EN 13180
- Aansluituit met inlegril voor lipafdichting (alleen bij lipafdichting)

Rond frontrooster met verticale aansluitkast



Afmetingen en gewichten [kg]

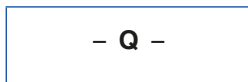
Nominale grootte	ØD ₁	H ₁	ØD ₃	H ₃	ØD	C	m
	mm						kg
1	244	6	202	227	123	50	1,7
2	300	6	258	227	158	50	2,2
3	356	6	314	227	198	50	3,0
4	412	6	370	261	248	50	3,9
5	468	6	426	261	248	50	4,7
6	542	6	482	292	313	50	5,8
7	598	6	538	292	313	50	6,9
8	654	6	594	292	313	50	8,1

Gewichtsopgaven gelden voor uitvoering toevoer

1

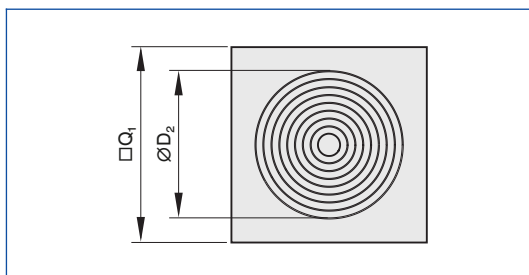


ADLR-Q-A



Bestelsleuteldetail

Frontrooster ADLR-Q



Afmetingen

Nominale grootte	$\varnothing D_2$	A_{eff}
	mm	m ²
... x 1	192	0,0066
... x 2	248	0,0161
... x 3	304	0,0257
... x 4	360	0,0349
... x 5	416	0,0473
... x 6	472	0,0544
... x 7	528	0,0691
... x 8	584	0,0843

$\square Q_1$: 593, 598, 618, 623

ADLR-Q-A



Bestelsleuteldetail

Uitvoering

- Plafondrooster met vierkant frontrooster

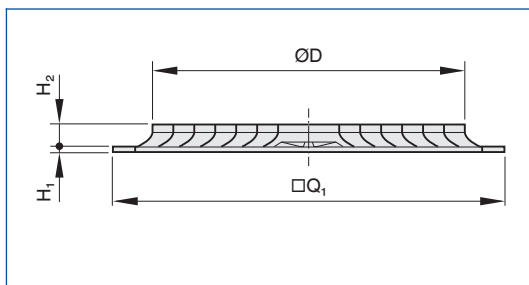
Nominale grootten

- Frontrooster: 593, 598, 618, 623
- Luchtrooster: 1, 2, 3, 4, 5, 6, 7, 8

Onderdelen en eigenschappen

- Rond en vierkant frontrooster met vaste lamellen
- Diffusorvormig frontraam
- Middenschroefbevestiging van het frontrooster aan de traverse, afgedekt met een sierdop

ADLR-Q-A



Afmetingen en gewichten [kg]

Nominale grootte	593 x ...	598 x ...	618 x ...	623 x ...	H_1	H_2	$\varnothing D$	m	
	$\square Q_1$								kg
	mm								
... x 1	593	598	618	623	6	29	137	1,3	
... x 2	593	598	618	623	6	29	193	1,3	
... x 3	593	598	618	623	6	29	249	1,4	
... x 4	593	598	618	623	6	29	305	1,5	
... x 5	593	598	618	623	6	29	361	1,6	
... x 6	593	598	618	623	6	29	417	1,8	
... x 7	593	598	618	623	6	29	473	2,0	
... x 8	593	598	618	623	6	29	529	2,2	

ADLR-Q-AR



Bestelsleuteldetail

Uitvoering

- Plafondrooster met vierkant frontrooster
- Met aansluiting

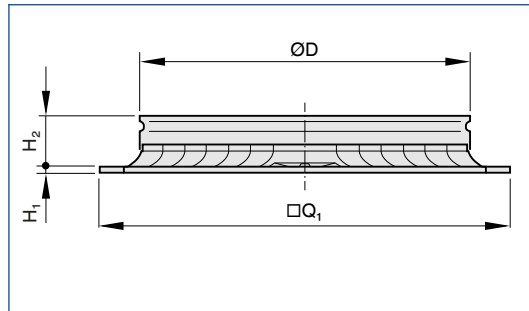
Nominale grootten

- Frontrooster: 593, 598, 618, 623
- Luchtrooster: 1, 2, 3, 4, 5, 6, 7, 8

Onderdelen en eigenschappen

- Rond en vierkant frontrooster met vaste lamellen
- Diffusorvormig frontraam
- Middenschroefbevestiging van het frontrooster aan de traverse, afgedekt met een sierdop

ADLR-Q-AR



Afmetingen en gewichten [kg]

Nominale grootte	593 x ...	598 x ...	618 x ...	623 x ...	H ₁	H ₂	ØD	m
	□Q ₁							
	mm							
... x 1	593	598	618	623	6	54	141	1,5
... x 2	593	598	618	623	6	54	197	1,5
... x 3	593	598	618	623	6	54	253	1,7
... x 4	593	598	618	623	6	54	309	1,8
... x 5	593	598	618	623	6	54	365	1,9
... x 6	593	598	618	623	6	54	421	2,2
... x 7	593	598	618	623	6	54	477	2,4
... x 8	593	598	618	623	6	54	523	2,7

ADLR-Q-C

- C -

Bestelsleuteldetail

Uitvoering

- Plafondrooster met vierkant frontrooster
- Met aansluitring
- Met instelklep

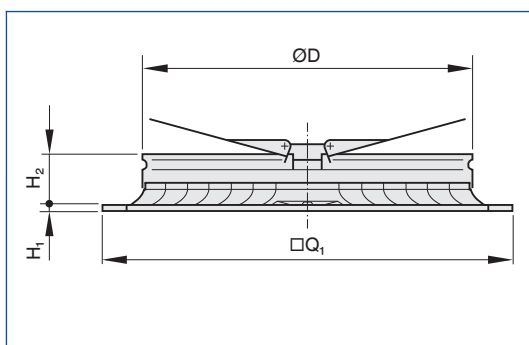
Nominale grootten

- Frontrooster: 593, 598, 618, 623
- Luchtrooster: 1, 2, 3, 4, 5, 6, 7, 8

Onderdelen en eigenschappen

- Rond en vierkant frontrooster met vaste lamellen
- Diffusorvormig frontraam
- Middenschroefbevestiging van het frontrooster aan de traverse, afgedekt met een sierdop

ADLR-Q-C



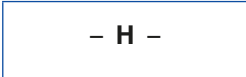
Afmetingen en gewichten [kg]

Nominale grootte	593 x ...	598 x ...	618 x ...	623 x ...	H ₁	H ₂	ØD	m
	□Q ₁							
	mm							
... x 1	593	598	618	623	6	54	141	1,8
... x 2	593	598	618	623	6	54	197	2,1
... x 3	593	598	618	623	6	54	253	2,5
... x 4	593	598	618	623	6	54	309	2,9
... x 5	593	598	618	623	6	54	365	3,3
... x 6	593	598	618	623	6	54	421	4,0
... x 7	593	598	618	623	6	54	477	4,7
... x 8	593	598	618	623	6	54	523	5,4

ADLR-Q*H



ADLR-Q*H



Bestelsleuteldetail

Uitvoering

- Plafondrooster met vierkant frontrooster
- Aansluitkast met horizontale aansluiting

Nominale grootten

- Frontrooster: 593, 598, 618, 623
- Luchtrooster: 1, 2, 3, 4, 5, 6, 7, 8

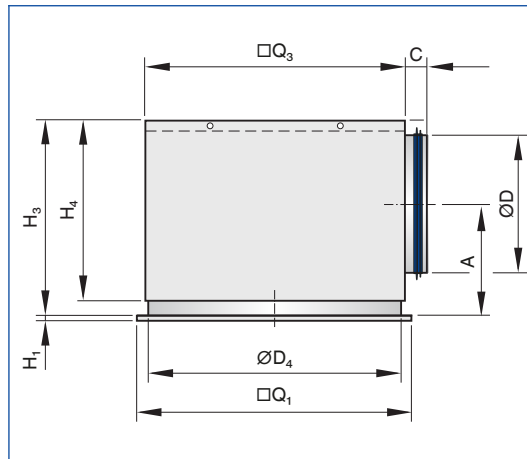
Onderdelen en eigenschappen

- Rond en vierkant frontrooster met vaste lamellen
- Diffusorvormig frontraam
- Middenschroefbevestiging van het frontrooster aan de traverse, afgedekt met een sierdop

Constructieve kenmerken

- Aansluiting passend op ronde luchtkanalen volgens EN 1506 of EN 13180
- Aansluituit met integril voor lipafdichting (alleen bij lipafdichting)

Vierkant frontrooster met horizontale aansluitkast



Afmetingen en gewichten [kg]

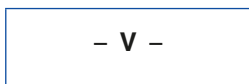
Nominale grootte	593 x ...	598 x ...	618 x ...	623 x ...	H ₁	□Q ₃	H ₃	ØD ₄	H ₄	ØD	A	C	Aansluitkast	m				
	□Q ₁														mm			
															kg			
... x 1	593	598	618	623	6	266	255	202	220	123	161	48	AK-Uni-019	4,2				
... x 2	593	598	618	623	6	290	285	258	250	158	174	50	AK-Uni-020	4,8				
... x 3	593	598	618	623	6	372	330	314	295	198	199	50	AK-Uni-021	6,6				
... x 4	593	598	618	623	6	476	380	362	345	248	224	48	AK-Uni-022	9,3				
... x 5	593	598	618	623	6	476	380	426	345	248	224	48	AK-Uni-023	9,2				
... x 6	593	598	618	623	6	567	445	482	410	313	257	50	AK-Uni-024	12,3				
... x 7	593	598	618	623	6	590	445	578	410	313	257	50	AK-Uni-025	12,8				
... x 8	593	598	618	623	6	615	445	590	410	313	257	50	AK-Uni-026	13,6				

Gewichtsopgaven gelden voor uitvoering toevoer

ADLR-Q-*V



ADLR-Q-*V



Bestelsleuteldetail

Uitvoering

- Plafondrooster met vierkant frontrooster
- Aansluitkast met verticale aansluiting

Nominale grootten

- Frontrooster: 593, 598, 618, 623
- Luchtrooster: 1, 2, 3, 4, 5, 6, 7, 8

Onderdelen en eigenschappen

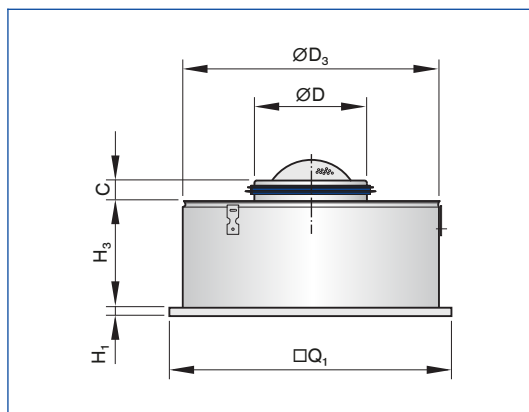
- Rond en vierkant frontrooster met vaste lamellen
- Diffusorvormig frontraam
- Middenschroefbevestiging van het frontrooster aan de traverse, afgedekt met een sierdop

Constructieve kenmerken

- Aansluiting passend op ronde luchtkanalen volgens EN 1506 of EN 13180
- Aansluituit met inlegril voor lipafdichting (alleen bij lipafdichting)

1

Vierkant frontrooster met verticale aansluitkast



Afmetingen en gewichten [kg]

Nominale grootte	593 x ...	598 x ...	618 x ...	623 x ...	H ₁	ØD ₃	H ₃	ØD	C	m
	□Q ₁									
... x 1	593	598	618	623	6	202	227	123	50	2,8
... x 2	593	598	618	623	6	258	227	158	50	3,3
... x 3	593	598	618	623	6	314	227	198	50	4,1
... x 4	593	598	618	623	6	370	261	248	50	5,0
... x 5	593	598	618	623	6	426	261	248	50	5,8
... x 6	593	598	618	623	6	482	292	313	50	6,9
... x 7	593	598	618	623	6	538	292	313	50	8,0
... x 8	593	598	618	623	6	594	292	313	50	9,2

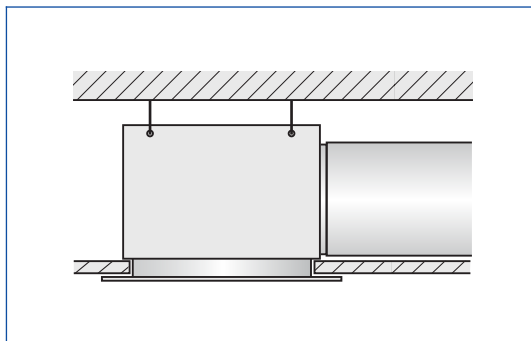
Gewichtspgaven gelden voor uitvoering toevoer

1 Installaties

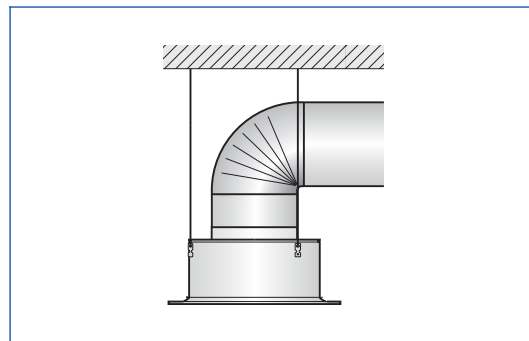
Voor meer inbouwdetails, zie hoofdstuk K1 – 1.6.

Schematische weergave ter verduidelijking van het inbouwdetail.

Inbouw in plafond met vierkante aansluitkast voor ronde frontroosters

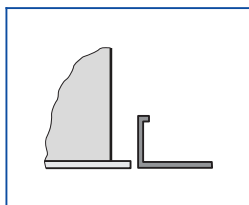


Vrijhangende plaatsing

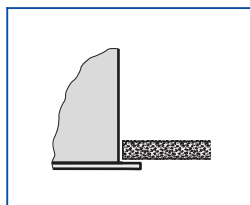


Plafondsysteem

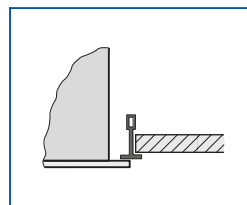
Systeemplafond



Gesloten plafond

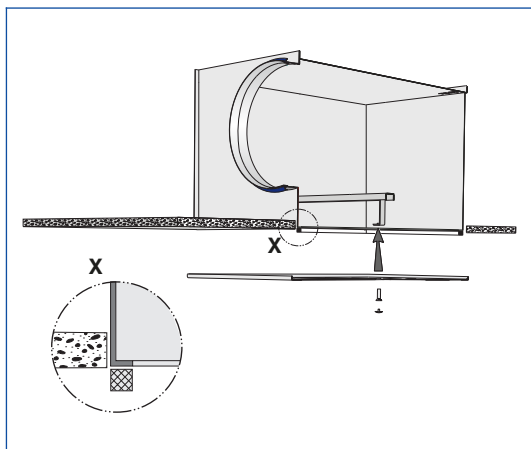


T-profiel systeemplafond

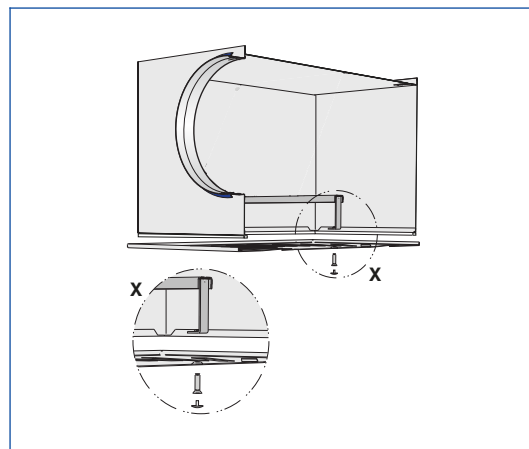


Afdichting en bevestiging van het frontrooster

Frontrooster afdichting

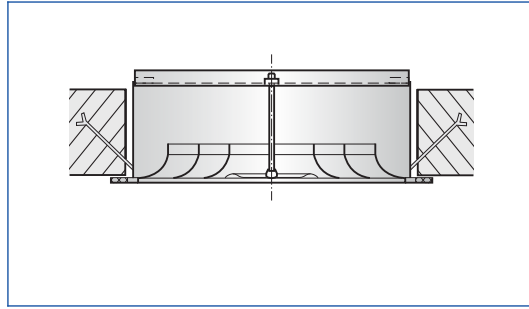


Frontrooster middenschroefbevestiging

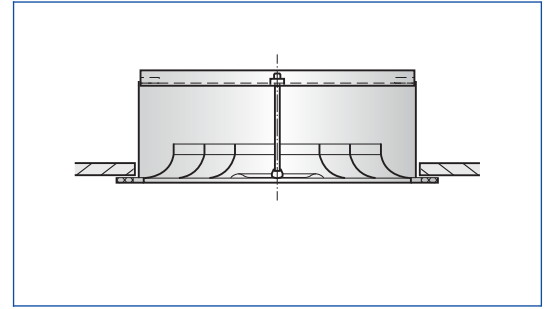


Montage zonder
aansluitkast

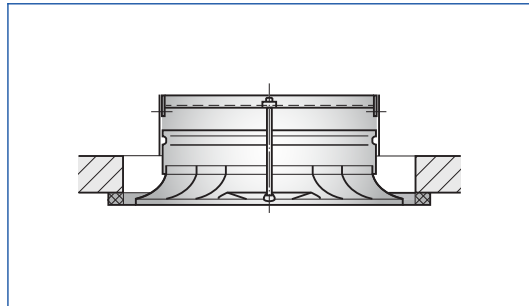
Montage met standaardtraverse F0,
anker ingemetseld



Montage met standaardtraverse F0,
met geschroefde plafondplaat



Montage met kanaaltraverse D0



1 Standaardomschrijving

Deze bestekomschrijving beschrijft de algemene eigenschappen van het product. Teksten voor varianten genereert het selectie programma Easy Product Finder.

Plafondrooster met vierkant of rond frontrooster. Als toevoer- of afvoerluchtrooster voor comfortinstallaties. Frontrooster met vast lamellen voor horizontale radiale luchtuitblaas. Voor inbouw in alle soorten verlaagde plafonds. Roosters opgebouwd uit frontrooster met vaste lamellen, een frontraam met omlopende dichting en een aansluiting, een inregelklep of een aansluitkast. Frontrooster voor middenschroefbevestiging. Passend op ronde luchtkanalen volgens EN 1506 of EN 13180. Geluidvermogeniveau van het stromingsgeluid gemeten volgens EN ISO 5135.

Speciale kenmerken

- Radiale horizontale luchttoevoer
- Aluminium frontrooster
- Voor verlaagde plafonds
- Luchtaansluiting horizontaal en verticaal

Materialen en afwerking

- Aluminium frontrooster
- Aansluiting, instelklep van gelakt staalplaat
- Aansluitkast van verzinkt staalplaat
- Lipafdichting van rubber
- Aanbouwdelen gelakt, RAL 9005, zwart
- Frontrooster poedergecoat, RAL9010, wit
- P1: Poedergecoat, kleur RAL Classic

Technische gegevens

- Nominale grootten frontrooster rond: 244, 300, 356, 412, 468, 542, 598, 654 mm
- Nominale grootten frontrooster vierkant: 593, 598, 618, 623 mm
- Nominale grootten rooster: 1, 2, 3, 4, 5, 6, 7, 8
- Minimale luchthoeveelheid: 20 – 230 l/s of 72 – 828 m³/h
- Maximale luchthoeveelheid, bij L_{WA} ≈ 50 dB(A): 515 – 650 l/s of 1854 – 2340 m³/h
- Toevoertemperatuurverschil: -10 tot +15 K

Selectiegegevens

- \dot{V} _____ [m³/h]
- Δp_t _____ [Pa]
- L_{WA} stromingsgeluid _____ [dB(A)]

Bestelopties

1 Serie

ADLR Plafondrooster

2 Uitvoering

Geen vermelding: rond

- Q** Vierkant

3 Aansluiting

- A** Alleen frontrooster
- AR** Verticaal, met aansluiting
- C** Verticaal, met instelklep
- ZV** Verticaal, toevoer, met aansluitkast
- AV** Verticaal, afvoer, met aansluitkast
- ZH** Horizontaal, toevoer, met aansluitkast
- AH** Horizontaal, afvoer, met aansluitkast

4 Inregelklep voor luchthoeveelheidsinstelling

Geen opgaaf: zonder

- M** Met (Alleen aansluiting ZV, AV, ZH, AH)
- MN** Met trekkoord en meetnippel (Alleen bij aansluitkast ZH, AH)

5 Toebehoren

Geen opgaaf: zonder

- L** Met lipafdichting (Alleen bij aansluitkast ZV, AV, ZH, AH)

6 Nominale grootte

ADLR (rond)

- 1 tot 8**

ADLR-Q (vierkant)

- 593 x 1 tot 7**
- 598 x 1 tot 7**
- 618 x 1 tot 8**
- 623 x 1 tot 8**

Frontplaatgrootte x nominale grootte

7 Oppervlak zichtzijde

Geen opgaaf: poedergecoat, RAL 9010, wit

- P1** Poedergecoat, RAL Classic kleur opgeven

Glansgraad:

RAL 9010 50 %

RAL 9006 30 %

Alle andere RAL-kleuren 70 %

Plafondroosters

Kenmerken en definities



Plafondroosters

- Productkeuze
- Hoofdafmetingen
- Definities
- Selectie en selectievoorbeeld
- Inbouwwijze
- Inbedrijfsname

Plafondroosters

Kenmerken en definities

Productkeuze

1

	Wervelroosters								
	AIRNAMIC	VDW	TDV-SilentAIR	RFD	FD	TDF-SilentAIR	VD	VDL	FDE
Frontroosteraanzicht									
Rond	●	●	●	●	●	●		●	
Vierkant	●						●		●
Frontrooster									
Rond	●	●	●	●	●	●		●	
Vierkant	●	●	●	●	●	●	●		●
Verzinkte staalplaat		●	●	●	●	●		●	●
Aluminium				●			●		
Kunststof	●								
Luchtrichtelementen									
Vaststaand	●			●	●	●			●
Verstelbaar		●	●				●	●	
Kunststof zwart en wit		●	●						
Kanaalaansluiting									
Horizontaal	●	●	●	●	●	●	●	●	●
Verticaal		●	●	●	●	●	●	●	
FLEXTRO	●	●	●		●	●			
Aanbouw delen									
Inregelklep	●	●	●	●	●	●			●
Meetnippel		●	●	●	●	●			●
Servomotor							●	●	
Toebehoren									
Lipafdichting	●	●	●	●	●	●			●
Beschermkorf							●	●	
Randverbreding							●	●	
Nominale grootten									
Frontrooster rond	400, 600	300, 400, 500, 600, 625	300, 400, 500, 600, 625		300, 400, 500, 600, 625	300, 400, 500, 600, 625			
Frontrooster vierkant	300, 600, 625	300, 400, 500, 600, 625, 825						425, 600, 775, 1050	600, 625
Aansluituiten*				125, 160, 200, 250, 315, 400				315, 400, 630, 800	250, 315
Technische gegevens									
Luchthoeveelheidsbereik [l/s]	13 – 385	7 – 470	11 – 315	4 – 330	9 – 235	10 – 295	95 – 1490	65 – 1080	51 – 365
Luchthoeveelheidsbereik [m ³ /h]	47 – 1386	25 – 1692	40 – 1134	14 – 1188	31 – 846	36 – 1026	342 – 5364	234 – 3888	184 – 1314
Toevoerluchttemperatuurverschil	-12 – +10 K						-12 – +15 K		-12 – +10 K
●	Mogelijk								
	Niet mogelijk								

*Nominale diameter

Plafondroosters

Kenmerken en definities

Productkeuze

1

	Designwervelroosters		Wervelroosters met geperforeerde plaat
	XARTO	ADD	DCS
Frontroosteraanzicht			
Rond	●	●	●
Vierkant	●		●
Frontrooster			
Rond	●	●	
Vierkant	●	●	●
Verzinkte staalplaat	●	●	●
Aluminium			
Kunststof			
Luchtrichtlamellen			
Vaststaand	●	●	●
Verstelbaar			
Kunststof zwart en wit			
Kanaalaansluiting			
Horizontaal	●	●	●
Verticaal		●	●
FLEXTRO			
Aanbouw delen			
Inregelklep	●	●	
Meetnippel		●	
Servomotor			
Toebehoren			
Lipafdichting	●	●	
Beschermkorf			
Randverbreding			
Nominale grootten			
Frontrooster rond	600	250, 300, 450, 500, 600	
Frontrooster vierkant	600, 625	250, 300, 450, 500, 600, 625	600, 625
Aansluituitent*		125, 160, 200, 250, 315	125, 160, 200, 250, 315, 400
Technische gegevens			
Luchthoeveelheidsbereik [l/s]	31 – 265	20 – 465	4 – 260
Luchthoeveelheidsbereik [m³/h]	110 – 954	72 – 1674	16 – 936
Toevoerluchttemperatuurverschil		-12 – +10 K	
●	Mogelijk		
	Niet mogelijk		

*Nominale diameter

Plafondroosters

Kenmerken en definities

Productkeuze

1

	Plafondroosters						
	VDR	ADLQ	DLQ	ADLR	DLQL	DLQ-AK	DLK-Fb
Frontroosteraanzicht							
Rond	●			●			
Vierkant		●	●		●	●	●
Frontrooster							
Rond	●			●			
Vierkant		●	●	●	●	●	●
Verzinkte staalplaat			●		●	●	●
Aluminium	●	●		●			
Kunststof							
Luchtrichtlamellen							
Vaststaand		●	●	●	●	●	●
Verstelbaar	●						
Kunststof zwart en wit							
Kanaalaansluiting							
Horizontaal	●	●	●	●	●	●	●
Verticaal	●			●	●		
FLEXTRO		●					
Aanbouw delen							
Inregelklep		●	●	●	●		
Meetnippel		●	●	●			
Servomotor	●						
Toebehoren							
Lipafdichting		●	●	●	●		
Beschermkorf							
Randverbreding							
Nominale grootten							
Frontrooster rond	630, 800			244, 300, 356, 412, 468, 542, 598, 654			
Frontrooster vierkant		250, 300, 400, 500, 600, 625	250, 300, 400, 500, 600, 625	600 625	250, 300, 400, 500, 600	300, 400, 500, 600, 625	600, 625
Aansluituiten*	315, 400, 630, 800						
Technische gegevens							
Luchthoeveelheidsbereik [l/s]	175 – 1495	20 – 665	20 – 700	20 – 650	6 – 285	40 – 565	220 – 460
Luchthoeveelheidsbereik [m ³ /h]	630 – 5382	72 – 2394	72 – 2520	72 – 2340	22 – 1026	144 – 2034	792 – 1656
Toevoerluchttemperatuurverschil	-10 – +15 K	-10 – +10 K					
●	Mogelijk						
	Niet mogelijk						

*Nominale diameter

Hoofdafmetingen

 $\varnothing D$ [mm]

Buitendiameter van de aansluiting

 $\varnothing D_1$ [mm]

Buitendiameter van een rond frontrooster

 $\varnothing D_2$ [mm]

Diameter van een rond roosteraanzicht

 $\varnothing D_3$ [mm]

Diameter van een ronde aansluitkast

 $\square Q_1$ [mm]

Buitenafmetingen van een vierkant frontrooster

 $\square Q_2$ [mm]

Afmetingen van een vierkant roosteraanzicht

 $\square Q_3$ [mm]

Afmetingen van een vierkante aansluitkast

 H_1 [mm]

Hoogte van onderkant plafond tot onderkant frontrooster

 H_2 [mm]

Hoogte van een plafondrooster van onderkant plafond tot bovenkant aansluituit

 H_3 [mm]

Hoogte van een plafondrooster met aansluitkast van onderkant plafond tot bovenkant aansluitkast of aansluituit

 A [mm]

Plaats van de aansluituit, gedefinieerd door de afstand van de hartlijn tot onderkant plafond

 C [mm]

Lengte van de aansluituit

 m [kg]

Gewicht (massa)

Definities

 L_{WA} [dB(A)]

Geluidvermogeniveau stromingsgeluid, A-gecorrigeerd.

 \dot{V} [m^3/h] en [l/s]

Luchthoeveelheid

 Δt_z [K]

Toevoerluchttemperatuurverschil, toevoerluchttemperatuur min ruimtetemperatuur

 Δp_t [Pa]

Totaal drukverlies

 A_{eff} [m^2]

Effectief uitblaasoppervlak

Alle geluidvermogens zijn gebaseerd op 1 pW

Plafondroosters

Kenmerken en definities

1 Selectie volgens deze catalogus

De selectie van de geluiddempers aan de hand van deze catalogus vindt plaats met behulp van de snelselectie.

Voor alle nominale maten zijn praktische luchthoeveelheidsbereiken voor toevoer aangegeven. De maximale luchthoeveelheden zijn gebaseerd op een geopende inregelklep. Bij terugregelen van de klep ontstaan grotere waarden voor geluiddruk en drukverlies. De tabellen hebben waarden voor klepstanden 45 en 90°.

Selectiegegevens voor afwijkende luchthoeveelheden en klepstanden zijn eenvoudig en accuraat met de Easy Product Finder te bepalen.

Selectievoorbeeld

Gegeven

$\dot{V} = 300 \text{ l/s}$ (1280 m³/h)

Vierkant frontrooster van staal met vaste lamellen

Maximaal geluidvermogen 40 dB(A)

bij klepstand 45°

Vierzijdig uitblazend

Snelselectie

Serie DLQ

Mogelijke nominale grootten: 600, 625

Gekozen: DLQ/600

Easy Product Finder



Met de Easy Product Finder kunt u het product met uw projectspecifieke gegevens dimensioneren.

De Easy Product Finder kunt u op onze website vinden.

The screenshot shows the 'Easy Product Finder' software interface. The main window is titled 'Projekt 1' and contains several sections:

- Input Section (Eingabe):**
 - Volumenstrom [m³/s]: 1.280 (792 - 2796)
 - Zwischenräume/Abstände [m]:
 - s: 6.00 (±2.0)
 - h₁: 1.20 (1.0 - 2.0)
 - x: 3.00 (±1.2)
 - Temperaturunterschied [K]: -8.0 (-12.0 - 4.6)
- Product Selection (Produktauswahl):**
 - DLQ, ADLQ
 - DLQ
 - PASSCLEAN HESCO
 - PROCOINTEGR HESCO
 - VDR
 - WAVESTREAM HESCO
- Acoustic Results (Akustische Ergebnisse):**

Zu-/ft	dB(A)
Opt	34
LWA	38
LWNc	32

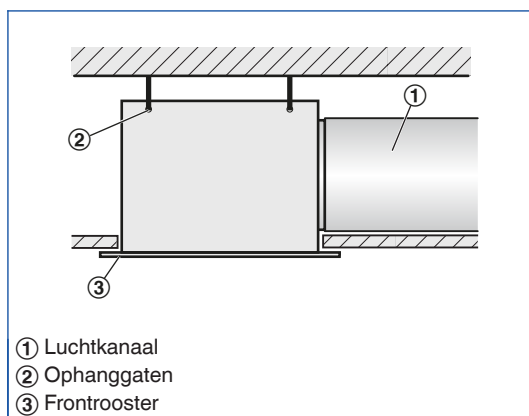
Beschrijving

Inbouwijze

- Inbouw en aansluiten op lokatie
- Optimale stromingstechnische werking bij plafondbinbouw
- Middenschroefbevestiging van het frontrooster aan de traverse van de aansluitkast
- Schroefkop bij middenschroefbevestiging met sierdop afgedekt

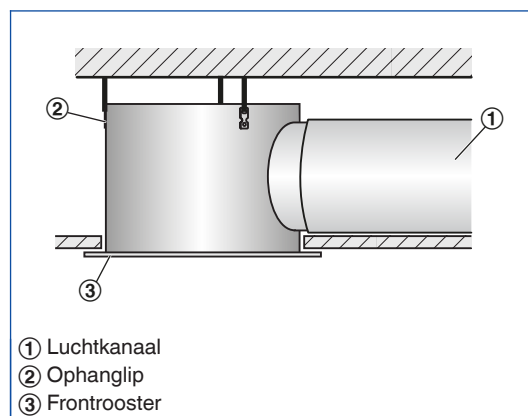
Installaties

Inbouw in plafond met vierkante aansluitkast



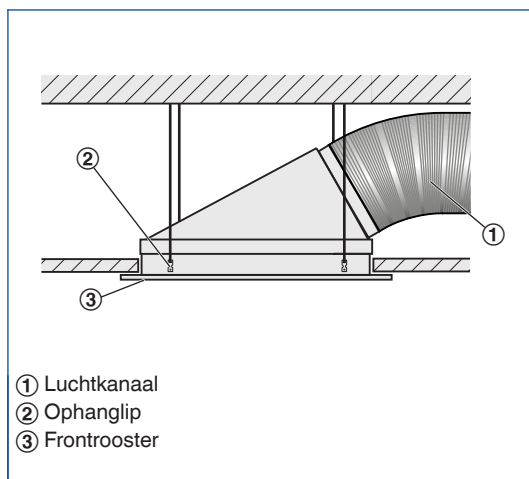
- Aansluiting horizontaal
- Vier ophangaten
- Montage met draad, draadeinden of noniushangers door derden

Inbouw in plafond met ronde aansluitkast



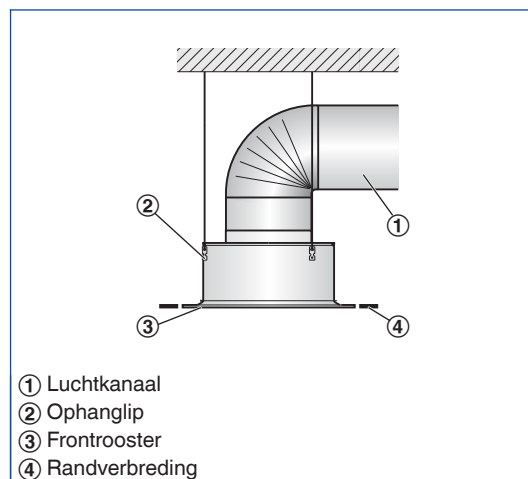
- Aansluiting horizontaal
- Drie ophanglippen
- Montage met draad, draadeinden of noniushangers door derden

Inbouw in plafond met FLEXTRO aansluitkast



- Kanaalaansluiting 30° ten opzichte van horizontaal
- Vier ophanglippen
- Montage met draad, draadeinden of noniushangers door derden

Vrijhangende plaatsing

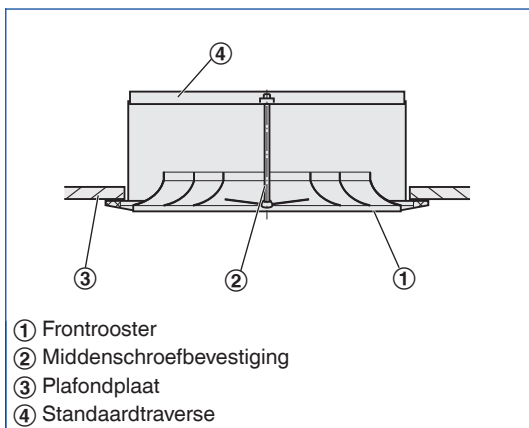


- Verticale aansluiting
- Drie ophanglippen
- Montage met draad, draadeinden of noniushangers door derden

1

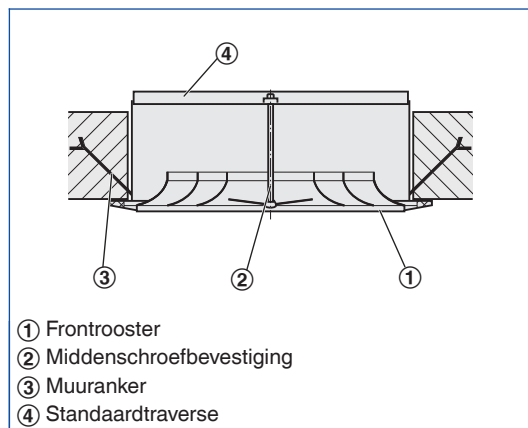
Montage zonder aansluitkast

Montage in plafond met standaardtraverse G1, met geschroefde plafondplaat



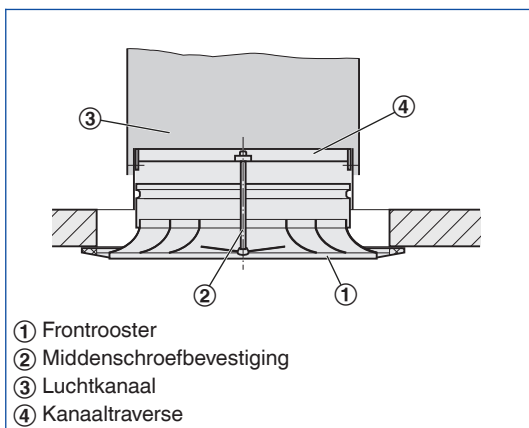
- Geen kanaalaansluiting
- Montage standaardtraverse aan plafondplaat

Montage in plafond met standaardtraverse G1, anker ingemetseld



- Geen kanaalaansluiting
- Inmortelen van standaardtraverse in dek door derden

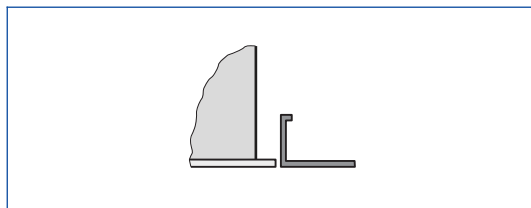
Montage in plafond met kanaaltraverse E1



- Verticale aansluiting
- Montage kanaaltraverse aan het luchtkanaal

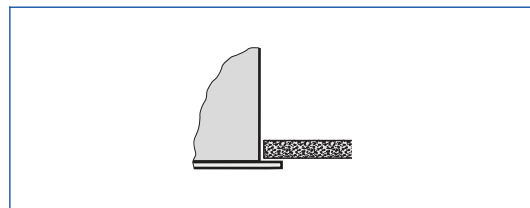
Plafondsystemen

Inbouw in systeemplafond



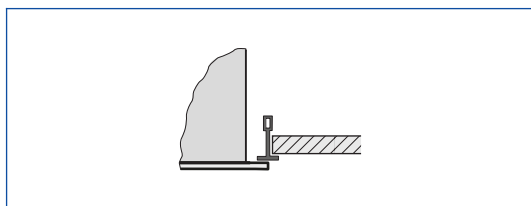
- Aansluitkast aan het dek monteren
- Plafondplaat van het bandrasterplafond is onafhankelijk van het plafondrooster
- Frontrooster na afwerking van plafond monteren

Inbouw in gesloten plafond



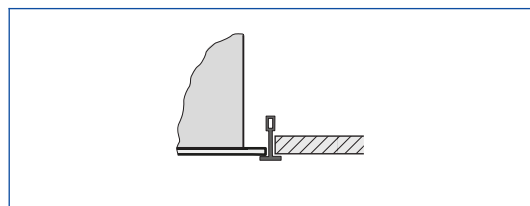
- Aansluitkast (eventueel met frontrooster) aan aan dek monteren
- Gelijk met gipskartonplafondplaat of aanpassen
- Eventueel frontrooster na afwerking plafond monteren

Inbouw in systeemplafond



- Aansluitkast aan het dek monteren
- T-Profielplafond is onafhankelijk van plafondrooster
- Frontrooster na afwerking van plafond onder de T-profielen monteren

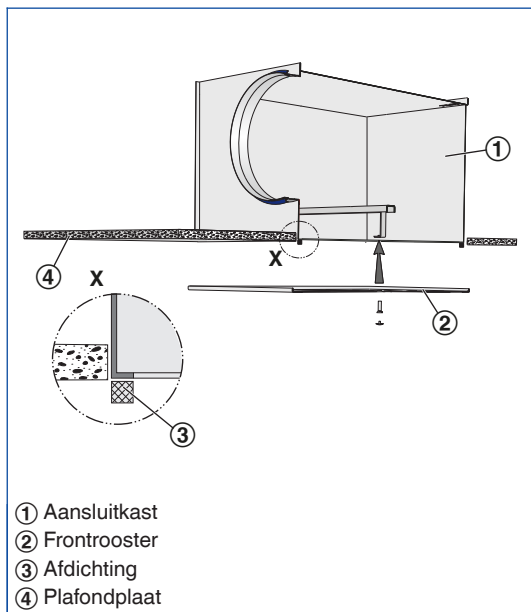
Inbouw in systeemplafond, opgelegd



- Eventueel aansluitkast aan het dek monteren
- Luchtrooster ligt op T-profiel

Afdichting en bevestiging van het frontrooster

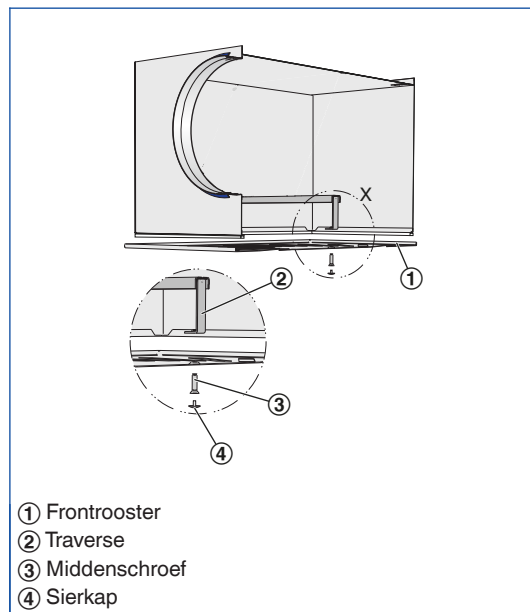
Frontrooster afdichting



- ① Aansluitkast
- ② Frontrooster
- ③ Afdichting
- ④ Plafondplaat

- Zelfklevend dichtband (meegeleverd) op de rand van de aansluitkast aanbrengen

Frontrooster middenschroefbevestiging



- ① Frontrooster
- ② Traverse
- ③ Middenschroef
- ④ Sierkap

- Frontrooster met middenschroef aan de traverse van de aansluitkast bevestigen
- Sierkap aanbrengen

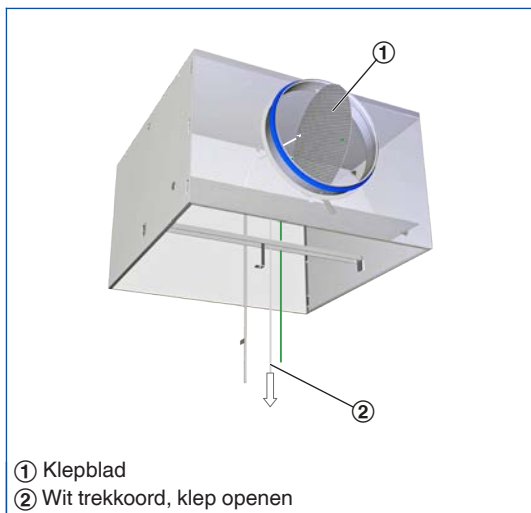
1 Inbedrijfsname

Inregelen

Als er meerdere roosters na een luchthoeveelheidsregelaar zijn aangesloten, is eventueel inregelen van luchthoeveelheden nodig.

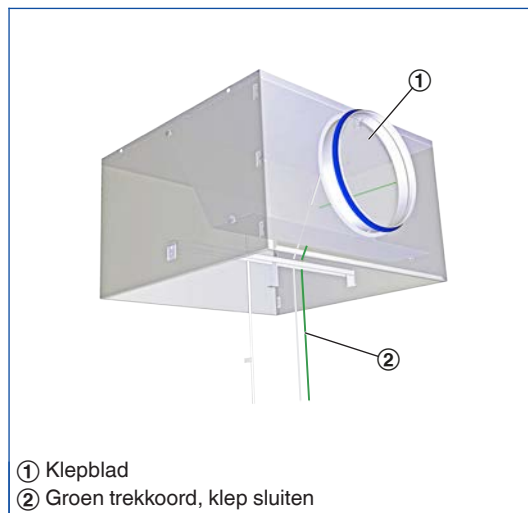
- AIRNAMIC, XARTO, FLEXTRO:
Bij gedemonteerd frontrooster is de inregelklep bedienbaar, die van 0 tot 90° verstelbaar is in 15°-stappen.
- Plafondroosters met universele aansluitkast en inregelklep (uitvoering -M):
Bij gedemonteerd frontrooster is de inregelklep bedienbaar, die van 0 tot 90° traploos verstelbaar is
- Plafondroosters met universele aansluitkast met hoeveelheidsinstelling en meetnippel (uitvoering -MN): Met twee trekkoorden (wit en groen) kan de hoeveelheidsinstelling ook met gemonteerd rooster bediend worden.

AK-Uni-...-MN Hoeveelheidsinstelling



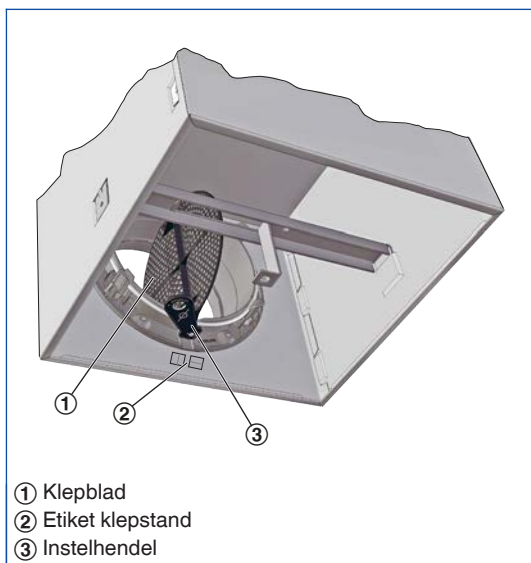
Open, 0°

AK-Uni-...-MN Hoeveelheidsinstelling



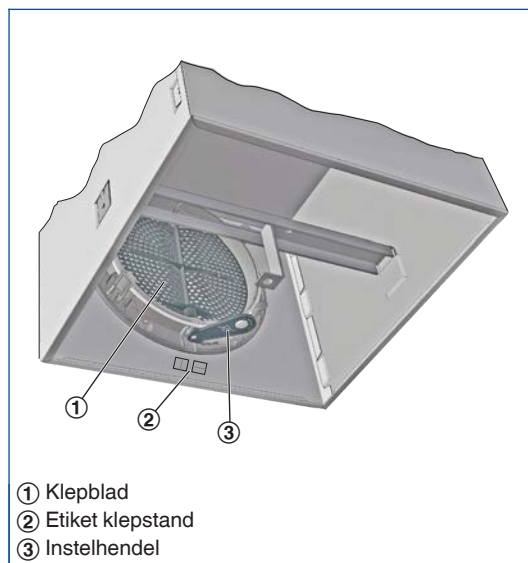
Gesloten, 90°

AIRNAMIC, XARTO, FLEXTRO Hoeveelheidsinstelling



Open, 0°

AIRNAMIC, XARTO, FLEXTRO Hoeveelheidsinstelling



Gesloten, 90°

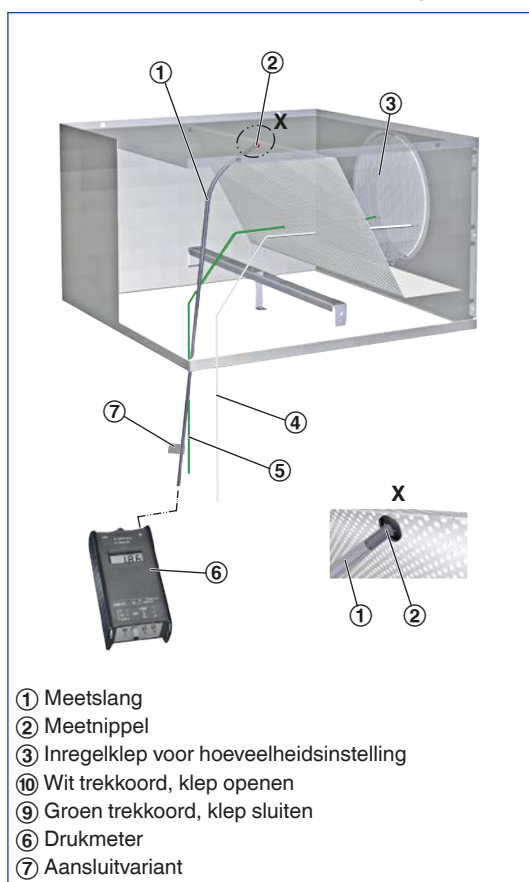
Luchthoeveelheidsmeting

Bij plafondroosters met universele aansluitkast met hoeveelhedsinstelling en meetnippel (Uitvoering -MN) kan de luchthoeveelheid ingesteld worden met gemonteerd frontrooster.

- Meetslang aan drukmeter aansluiten
- Werkdruk aflezen
- Luchthoeveelheid als uit de grafiek aflezen of berekenen
- Indien nodig, met de trekkoorden de klep verstellen

Voor elke aansluitkast AK-Uni is een grafiek beschikbaar.

AK-Uni-...-MN Hoeveelhedsinstelling



Voor C-waarden van de aansluitkasten AK-Uni zie hoofdstuk K1 – 1.5.

Luchthoeveelheidsberekening voor een luchtdichtheid van 1,2 kg/m³

$$\dot{V} = C \times \sqrt{\Delta p_w}$$

Luchthoeveelheidsberekening voor andere luchtdichtheden

$$\dot{V} = C \times \sqrt{\Delta p_w} \times \sqrt{\frac{1.2}{\rho}}$$