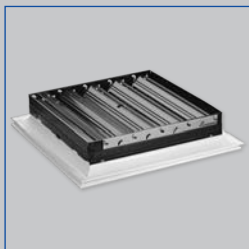


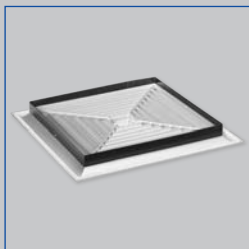
Horizontale uitblaas



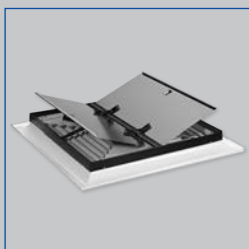
Met aansluitkast



Met inregelklep



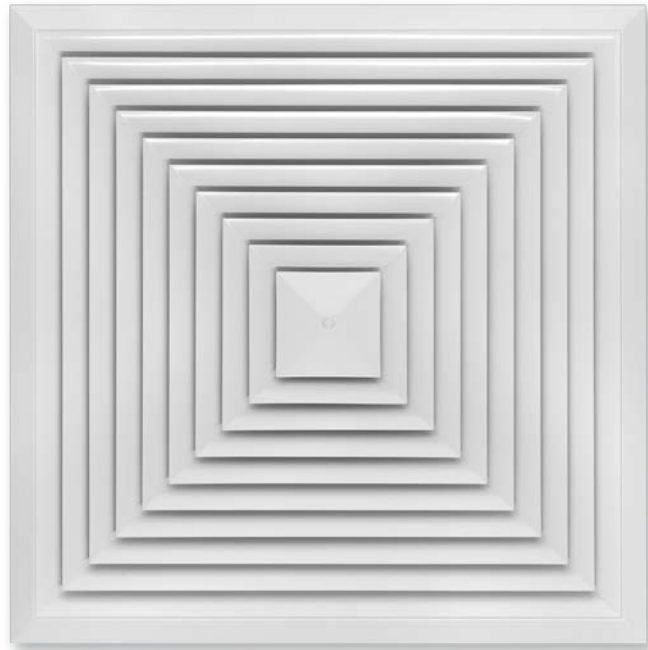
Met aansluitring



Met instelklep

Plafondroosters

Serie DLQ



Voor vierzijdige horizontale inblaas, met vaste lamellen - frontrooster van staalplaat

Vierkante plafondroosters

- Nominale grootten 250, 300, 400, 500, 600, 625
- Luchtoeveelheidsbereik 20 – 700 l/s of 72 – 2520 m³/h
- Frontrooster vierkant
- Frontrooster van poedergecoat plaatstaal
- Voor toevoer- en afvoerlucht
- Voor constante en variabele luchthoeveelheden
- Voor alle soorten plafondsysteem
- Hoge inductie voor snelle afbouw van toevoertemperatuurverschil en luchtsnelheid

Optionele uitrusting en toebehoren

- Zichtzijde van het frontrooster in kleuren volgens RAL Classic
- Luchtaansluiting horizontaal en verticaal
- Afdekplaat voor aanpassing van de uitblaasrichting
- Inbouw zonder aansluitkast met kanaaltraverse
- Aansluitkast met inregelklep, trekkoordverstelling en meetnippel

| Serie | | Pagina |
|-------|-------------------------|----------|
| DLQ | Algemene informatie | DLQ – 2 |
| | Functie | DLQ – 3 |
| | Technische gegevens | DLQ – 4 |
| | Snelselectie | DLQ – 5 |
| | Bestekomschrijving | DLQ – 7 |
| | Bestelsleutel | DLQ – 8 |
| | Uitvoeringen | DLQ – 9 |
| | Afmetingen en gewichten | DLQ – 11 |
| | Productdetails | DLQ – 14 |
| | Inbouwvoorbeelden | DLQ – 15 |
| | Inbouwdetails | DLQ – 16 |
| | Ingebruikstelling | DLQ – 18 |
| | Kenmerken en definities | DLQ – 20 |

Toepassing

Toepassing

- Plafondroosters serie DLQ als toe- en afvoerrooster voor comfortruimten.
- Esthetisch element voor opdrachtgevers en architecten met hoge eisen aan architectuur en design
- Vierzijdige horizontale luchtinblaas voor mengstroming
- Hoge inductie voor snelle afbouw van temperatuurverschil en luchtsnelheid (bij toevoer)
- Voor constante en variabele luchthoeveelheden
- Voor toevoertemperatuurverschillen van –10 tot +10 K

- Voor ruimten tot ca. 4 m hoogte (onderkant plafond)
- Voor alle soorten plafondsysteem

Speciale kenmerken

- Vierzijdige horizontale luchtinblaas
- Frontrooster van verzinkt staalplaat
- Voor alle soorten plafondsysteem
- Luchtaansluiting horizontaal en verticaal

Nominale grootten

- 250, 300, 400, 500, 600, 625

Beschrijving

Uitvoering

- Vierkant frontrooster

Aansluiting

- A: Alleen frontrooster
- AR: Verticale luchtaansluiting, met aansluitring
- AG: Verticale luchtaansluiting, met inregelklep (lamellen)
- C: Verticale aansluiting, met instelklep (vangtong)
- AK: Horizontale aansluiting, met aansluitkast

Onderdelen en eigenschappen

- Vierkant frontrooster met vaste lamellen
- Diffusorvormig frontraam
- Middenschroefbevestiging met sierdop voor eenvoudige montage van het frontrooster

Toebehoren

- Lipafdichting

Constructieve kenmerken

- Aansluiting passend op ronde luchtkanalen volgens EN 1506 of EN 13180

Materialen en afwerking

- Frontrooster, aansluiting en inregelklep (vangtong) van staalplaat
- AK: Aansluitkast en traverse van verzinkt staalplaat
- X: Aansluitkast van kunststof en verzinkt staalplaat
- Lipafdichting van rubber
- Aanbouwdelen gelakt, RAL 9005, zwart
- Frontrooster poedergecoat, RAL9010, wit
- P1: poedercoating, kleur volgens RAL Classic

Normen en richtlijnen

- Geluidvermogeniveau van het stromingsgeluid gemeten volgens EN ISO 5135.

Onderhoud

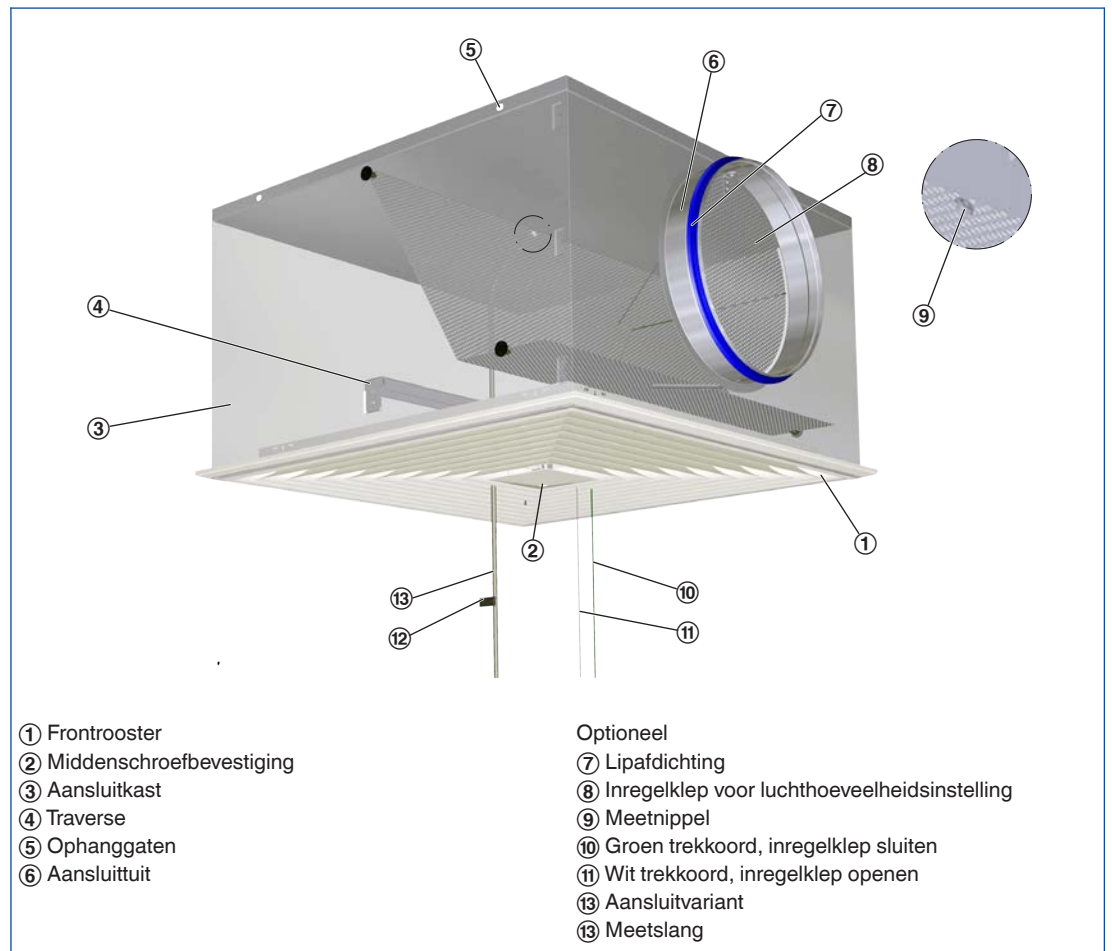
- Onderhoudsvrij, door de constructie en gekozen materialen ongevoelig voor slijtage
- Testen en reiniging volgens VDI 6022

Functiebeschrijving

Plafondroosters voeren de toevoerlucht met gerichte stroming in de ruimte. Dit stromingspatroon heeft een hoge inductie van ruimtelucht en daardoor een snelle afbouw van luchtsnelheid en van het temperatuurverschil tussen toevoerlucht en ruimtelucht. Met plafondroosters zijn grote luchthoeveelheden mogelijk. Het resultaat is mengventilatie voor

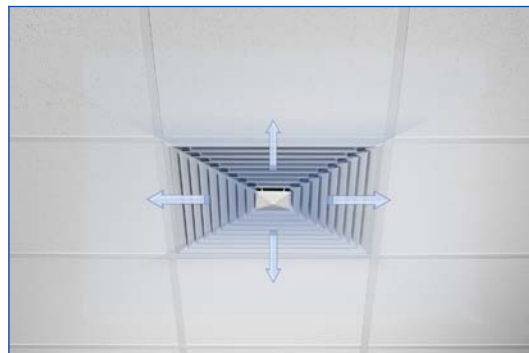
comfortruimten met een goede doorspoeling met geringe turbulentie van de leefzone. Plafondroosters serie DLQ hebben vaste lamellen. Horizontale uitblaas met vierzijdige stroming. Het toevoertemperatuurverschil kan -10 tot $+10$ K zijn. Voor eenheid in vormgeving kan de serie DLQ ook als afvoerrooster toegepast worden.

Schematische weergave, DLQ met aansluitkast met horizontale aansluiting



Stromingsrichtingen

Horizontale uitblaas



| | |
|--|--|
| Nominale grootten | 250, 300, 400, 500, 600, 625 mm |
| Minimale luchthoeveelheid | 20 – 250 l/s of 72 – 900 m ³ /h |
| Maximale luchthoeveelheid, bij $L_{WA} \cong 50$ dB(A) | 575 – 700 l/s of 2070 – 2520 m ³ /h |
| Toevoerluchttemperatuurverschil | -10 tot +10 K |

De snelselectie biedt een goed overzicht van de luchthoeveelheidsbereiken en de daarbij behorende geluidvermogens en drukverschillen. De maximale luchthoeveelheden gelden voor een geluidvermogen van ca. 50 dB (A).

Voor exacte waarden, rekening houdend met alle parameters, kunt u ons selectieprogramma Easy Product Finder gebruiken.

DLQ-A, DLQ-AR (toevoer), geluidvermogen en drukverlies

| Nominale grootte | \dot{V} | | Δp_t Pa | L_{WA} dB(A) |
|------------------|-----------|-------------------|--------------------|-------------------|
| | l/s | m ³ /h | | |
| 250 | 20 | 72 | 3 | <15 |
| | 55 | 198 | 20 | 26 |
| | 95 | 342 | 59 | 40 |
| | 130 | 468 | 111 | 50 |
| 300 | 35 | 126 | 2 | <15 |
| | 95 | 342 | 18 | 24 |
| | 155 | 558 | 47 | 38 |
| | 210 | 756 | 87 | 50 |
| 400 | 75 | 270 | 2 | <15 |
| | 190 | 684 | 13 | 25 |
| | 310 | 1116 | 35 | 38 |
| | 430 | 1548 | 68 | 50 |
| 500 | 135 | 486 | 2 | <15 |
| | 295 | 1062 | 10 | 27 |
| | 455 | 1638 | 23 | 39 |
| | 615 | 2214 | 43 | 50 |
| 600 | 220 | 792 | 2 | 15 |
| | 380 | 1440 | 8 | 34 |
| | 535 | 1980 | 15 | 43 |
| | 690 | 2484 | 24 | 50 |
| 625 | 250 | 900 | 2 | 20 |
| | 400 | 1440 | 6 | 34 |
| | 550 | 1980 | 12 | 43 |
| | 700 | 2520 | 19 | 50 |

DLQ-AK (toevoer), geluidvermogen en drukverlies

| Nominale grootte | \dot{V} | \dot{V} | Klepstand | | | | | |
|------------------|-----------|-------------------|--------------|----------|--------------|----------|--------------|----------|
| | | | 0° | | 45° | | 90° | |
| | | | Δp_t | L_{WA} | Δp_t | L_{WA} | Δp_t | L_{WA} |
| | l/s | m ³ /h | Pa | dB(A) | Pa | dB(A) | Pa | dB(A) |
| 250 | 20 | 72 | 5 | <15 | 5 | <15 | 10 | <15 |
| | 35 | 126 | 14 | 22 | 16 | 22 | 31 | 25 |
| | 60 | 216 | 41 | 38 | 46 | 38 | 92 | 41 |
| | 90 | 324 | 92 | 51 | 104 | 51 | 208 | 53 |
| 300 | 35 | 126 | 6 | 9 | 9 | 11 | 20 | 19 |
| | 70 | 252 | 26 | 30 | 37 | 32 | 81 | 39 |
| | 100 | 360 | 53 | 41 | 75 | 43 | 165 | 49 |
| | 135 | 486 | 96 | 51 | 137 | 54 | 301 | 59 |
| 400 | 75 | 270 | 9 | 13 | 15 | 21 | 33 | 30 |
| | 130 | 468 | 28 | 31 | 46 | 39 | 98 | 45 |
| | 185 | 666 | 56 | 42 | 93 | 50 | 198 | 57 |
| | 235 | 846 | 90 | 50 | 150 | 61 | 319 | 67 |
| 500 | 135 | 486 | 12 | 16 | 15 | 19 | 48 | 35 |
| | 210 | 756 | 28 | 32 | 36 | 35 | 116 | 49 |
| | 285 | 1026 | 52 | 42 | 66 | 45 | 213 | 58 |
| | 360 | 1296 | 83 | 50 | 105 | 53 | 340 | 65 |
| 600 | 220 | 792 | 12 | 18 | 19 | 26 | 49 | 35 |
| | 330 | 1188 | 26 | 32 | 44 | 39 | 111 | 47 |
| | 440 | 1584 | 46 | 42 | 78 | 49 | 197 | 57 |
| | 545 | 1962 | 71 | 50 | 119 | 58 | 303 | 66 |
| 625 | 250 | 900 | 14 | 21 | 26 | 33 | 64 | 39 |
| | 330 | 1188 | 24 | 31 | 46 | 42 | 111 | 47 |
| | 410 | 1476 | 37 | 39 | 70 | 49 | 171 | 55 |
| | 575 | 2070 | 74 | 50 | 138 | 61 | 336 | 74 |

Selectievoorbeeld

Gegeven

$\dot{V} = 300$ l/s (1280 m³/h)

Vierkant frontrooster van staal met vaste lamellen

Maximaal geluidvermogen 40 dB(A) bij klepstand 45°

Vierzijdig uitblazend

Snelselectie

Serie DLQ

Mogelijke nominale grootten: 600, 625

Gekozen: DLQ/600

Deze bestekomschrijving beschrijft de algemene eigenschappen van het product. Teksten voor varianten genereert het selectie programma Easy Product Finder.

Plafondroosters met vierkant frontrooster. Als toevoer- of afvoerluchtrooster voor comfortinstallaties. Frontrooster met vaste lamellen voor horizontale vierzijdige luchtuitblaas. Voor inbouw in alle soorten verlaagde plafonds. Roosters opgebouwd uit frontrooster van verzinkt plaatstaal, met vaste lamellen, een frontraam met omlopende dichting en een aansluitring, een inregelklep, vangtong of een aansluitkast. Frontrooster voor middenschroefbevestiging. Geluidvermogeniveau van het stromingsgeluid gemeten volgens EN ISO 5135.

Speciale kenmerken

- Vierzijdige horizontale luchtinblaas
- Frontrooster van verzinkt staalplaat
- Voor alle soorten plafondsysteem
- Luchtaansluiting horizontaal en verticaal

Materialen en afwerking

- Frontrooster, aansluitring en inregelklep (vangtong) van staalplaat
- AK: Aansluitkast en traverse van verzinkt staalplaat

- X: Aansluitkast van kunststof en verzinkt staalplaat
- Lipafdichting van rubber
- Aanbouw delen gelakt, RAL 9005, zwart
- Frontrooster poedergecoat, RAL9010, wit
- P1: poedercoating, kleur volgens RAL Classic

Technische gegevens

- Nominale grootten: 250, 300, 400, 500, 600, 625 mm
- Minimale luchthoeveelheid: 20 – 250 l/s of 72 – 900 m³/h
- Maximale luchthoeveelheid, bij $L_{WA} \cong 50$ dB(A): 575 – 700 l/s of 2070 – 2520 m³/h
- Toevoertemperatuurverschil: -10 tot +10 K

Selectiegegevens

- \dot{V} _____
[m³/h]
- Δp_t _____
[Pa]
- Stromingsgeluid
- L_{WA} _____
[dB(A)]

DLQ

| | | | | | | |
|---|---|---|---|---|---|---|
| DLQ – ZH – M – L / 500 / / P1 – RAL ... | | | | | | |
| 1 | 2 | 3 | 4 | 5 | 6 | 7 |

1 Serie

DLQ Plafondrooster

4 Aansluiting

- A** Alleen frontrooster
- AR** Verticaal, met aansluitring
- AG** Verticaal, met inregelklep (lamellen) (Niet voor grootte 250)
- C** Verticaal, met instelklep
- ZH** Horizontaal, toevoer, met aansluitkast
- AH** Horizontaal, afvoer, met aansluitkast

3 Inregelklep voor luchthoeveelheidsinstelling

Geen opgaaf: zonder inregelklep
Alleen bij aansluiting ZH, AH

- M** Met inregelklep
- MN** Met trekkoord en meetnippel

4 Toebehoren

Geen vermelding: zonder
L Met lipafdichting (Alleen met aansluitkast)

Bestelvoorbeeld: DLQ-AK-M-L/500

| | |
|---|--------------------------------|
| Aansluiting | Horizontaal, aansluitkast |
| Inregelklep voor luchthoeveelheidsinstelling | Met inregelklep |
| Toebehoren | Met lipafdichting |
| Nominale grootte | 500 |
| Oppervlak zichtzijde | RAL 9010, wit, glansgraad 50 % |

5 Nominale grootte [mm]

- 250**
- 300**
- 400**
- 500**
- 600**
- 625**

6 Traverse

- Geen vermelding: zonder inbouwtraverse
- E1** Kanaaltraverse
- G1** Standaardtraverse

7 Oppervlak zichtzijde

- Glansgraad
- RAL 9010 50 %
- RAL 9006 30 %
- Alle andere RAL-kleuren 70 %

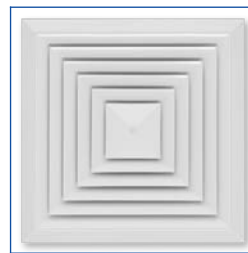
DLQ/250



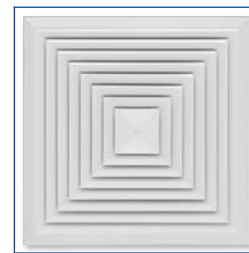
DLQ/300



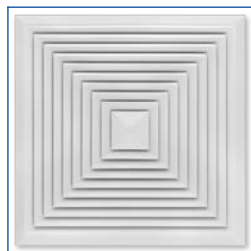
DLQ/400



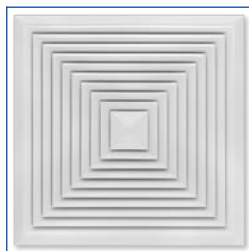
DLQ/500



DLQ/600



DLQ/625



DLQ-A

Hoog comfort in Top-Design

In samenwerking met bekende ontwerpers en architecten zijn TROX plafond-, wand-, trede- en vloerroosters zodanig vormgegeven, dat ze voor architecten een design-element zijn en gelijktijdig aan de hoge luchttechnische en akoestische eisen voldoen.

Uitvoering

- Plafondrooster met vierkant frontrooster

Nominale grootten

- 250, 300, 400, 500, 600, 625

Onderdelen en eigenschappen

- Vierkant frontrooster
- Middenschroefbevestiging met sierdop voor eenvoudige montage van het frontrooster

DLQ-AR

Hoog comfort in Top-Design

In samenwerking met bekende ontwerpers en architecten zijn TROX plafond-, wand-, trede- en vloerroosters zodanig vormgegeven, dat ze voor architecten een design-element zijn en gelijktijdig aan de hoge luchttechnische en akoestische eisen voldoen.

Uitvoering

- Plafondrooster met vierkant frontrooster

- Met aansluitring

Nominale grootten

- 250, 300, 400, 500, 600, 625

Onderdelen en eigenschappen

- Vierkant frontrooster
- Tuitring voor montage van het rooster in verticale luchtkanalen
- Middenschroefbevestiging met sierdop voor eenvoudige montage van het frontrooster

DLQ-C

Hoog comfort in Top-Design

In samenwerking met bekende ontwerpers en architecten zijn TROX plafond-, wand-, trede- en vloerroosters zodanig vormgegeven, dat ze voor architecten een design-element zijn en gelijktijdig aan de hoge luchttechnische en akoestische eisen voldoen.

Uitvoering

- Plafondrooster met vierkant frontrooster
- Met aansluitring

- Met insteklep

Nominale grootten

- 250, 300, 400, 500, 600, 625

Onderdelen en eigenschappen

- Vierkant frontrooster
- Tuitring voor montage van het rooster in verticale luchtkanalen
- Insteklep voor luchthoeveelheidsinstelling
- Middenschroefbevestiging met sierdop voor eenvoudige montage van het frontrooster

DLQ-AG

Hoog comfort in Top-Design

In samenwerking met bekende ontwerpers en architecten zijn TROX plafond-, wand-, trede- en vloerroosters zodanig vormgegeven, dat ze voor architecten een design-element zijn en gelijktijdig aan de hoge luchttechnische en akoestische eisen voldoen.

Uitvoering

- Plafondrooster met vierkant frontrooster
- Met aansluitring

- Met inregelklep (lamellen contraroterend)

Nominale grootten

- 250, 300, 400, 500, 600, 625

Onderdelen en eigenschappen

- Vierkant frontrooster met vaste lamellen
- Tuitring voor montage van het rooster in verticale luchtkanalen
- Inregelklep voor luchthoeveelheidsinstelling
- Middenschroefbevestiging met sierdop voor eenvoudige montage van het frontrooster

DLQ-AK

Hoog comfort in Top-Design

In samenwerking met bekende ontwerpers en architecten zijn TROX plafond-, wand-, trede- en vloerroosters zodanig vormgegeven, dat ze voor architecten een design-element zijn en gelijktijdig aan de hoge luchttechnische en akoestische eisen voldoen.

Uitvoering

- Plafondrooster met vierkant frontrooster
- Aansluitkast met horizontale aansluiting

Nominale grootten

- 250, 300, 400, 500, 600, 625

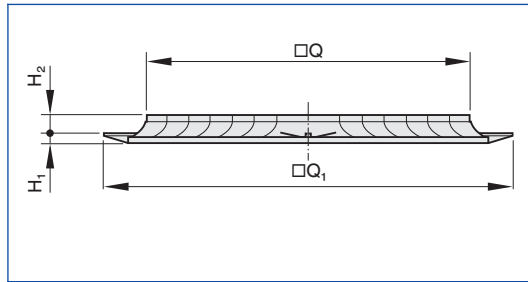
Onderdelen en eigenschappen

- Vierkant frontrooster
- Aansluitkast met horizontale aansluiting
- Vierkante opening voor het frontrooster
- Luchtverdeelelement voor gelijkmatige uitblaas van het rooster (bij toevoer)
- Middenschroefbevestiging met sierdop voor eenvoudige montage van het frontrooster
- Inregelklep voor hoeveelheidsinstelling, optioneel
- Meetnippel in inregelklep met trekkoord voor luchthoeveelheidsinstelling, optioneel
- Lipafdichting, optioneel

Constructieve kenmerken

- Aansluiting passend op ronde luchtkanalen volgens EN 1506 of EN 13180

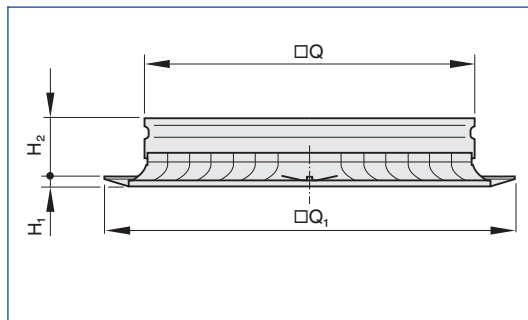
DLQ-A



DLQ-A

| Nominale grootte | $\square Q$ mm | $\square Q_1$ mm | H_1 mm | H_2 mm | m kg |
|------------------|-------------------|---------------------|-------------|-------------|---------|
| 250 | 140 | 248 | 13 | 29 | 0,8 |
| 300 | 190 | 298 | 13 | 29 | 1,1 |
| 400 | 290 | 398 | 13 | 29 | 1,9 |
| 500 | 390 | 498 | 13 | 29 | 2,8 |
| 600 | 490 | 598 | 13 | 29 | 4,0 |
| 625 | 515 | 623 | 13 | 29 | 4,2 |

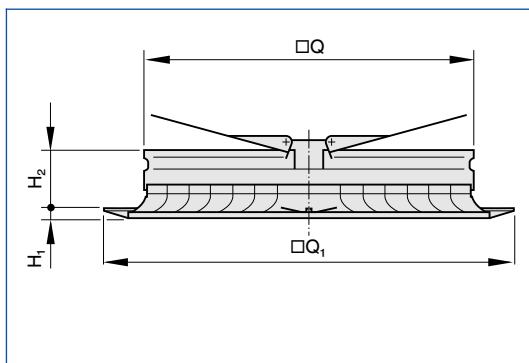
DLQ-AR



DLQ-AR

| Nominale grootte | $\square Q$ mm | $\square Q_1$ mm | H_1 mm | H_2 mm | m kg |
|------------------|-------------------|---------------------|-------------|-------------|---------|
| 250 | 143 | 248 | 13 | 52 | 1,0 |
| 300 | 193 | 298 | 13 | 52 | 1,4 |
| 400 | 293 | 398 | 13 | 52 | 2,3 |
| 500 | 393 | 498 | 13 | 52 | 3,3 |
| 600 | 493 | 598 | 13 | 52 | 4,6 |
| 625 | 518 | 623 | 13 | 52 | 4,8 |

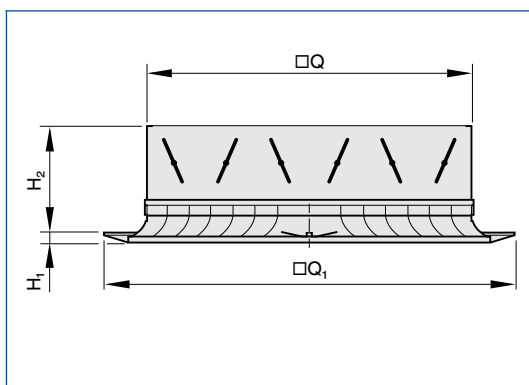
DLQ-C



DLQ-C

| Nominale grootte | $\square Q$ mm | $\square Q_1$ mm | H_1 mm | H_2 mm | m kg |
|------------------|-------------------|---------------------|-------------|-------------|---------|
| 250 | 143 | 248 | 13 | 52 | 1,5 |
| 300 | 193 | 298 | 13 | 52 | 2,1 |
| 400 | 293 | 398 | 13 | 52 | 3,5 |
| 500 | 393 | 498 | 13 | 52 | 5,2 |
| 600 | 493 | 598 | 13 | 52 | 7,4 |
| 625 | 518 | 623 | 13 | 52 | 7,9 |

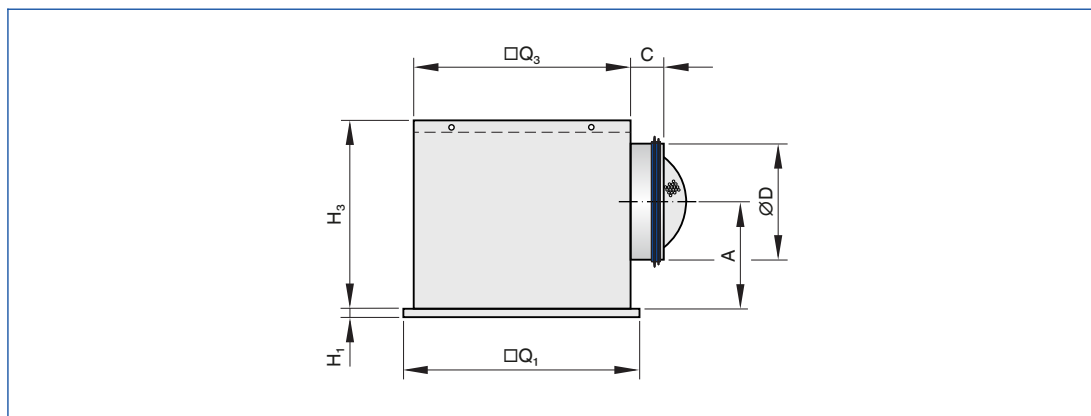
DLQ-AG



DLQ-AG

| Nominale grootte | $\square Q$ mm | $\square Q_1$ mm | H_1 mm | H_2 mm | m kg |
|------------------|-------------------|---------------------|-------------|-------------|---------|
| 250 | 143 | 248 | 13 | 95 | 1,3 |
| 300 | 193 | 298 | 13 | 95 | 1,8 |
| 400 | 293 | 398 | 13 | 95 | 3,1 |
| 500 | 393 | 498 | 13 | 95 | 4,6 |
| 600 | 493 | 598 | 13 | 95 | 6,5 |
| 625 | 518 | 623 | 13 | 95 | 7,2 |

Vierkant frontrooster met horizontale aansluitkast

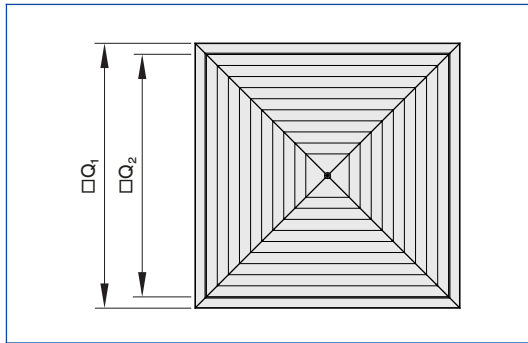


DLQ-AK

| Nominale grootte | □Q ₁ | H ₁ | □Q ₃ | H ₃ | ØD | A | C | Aansluitkast | m |
|------------------|-----------------|----------------|-----------------|----------------|-----|-----|----|--------------|------|
| | mm | mm | mm | mm | mm | mm | mm | | kg |
| 250 | 248 | 13 | 216 | 250 | 158 | 139 | 50 | AK-Uni-008 | 3,0 |
| 300 | 298 | 13 | 266 | 250 | 158 | 139 | 50 | AK-Uni-009 | 3,8 |
| 400 | 398 | 13 | 372 | 295 | 198 | 164 | 50 | AK-Uni-002 | 6,4 |
| 500 | 498 | 13 | 476 | 345 | 248 | 189 | 48 | AK-Uni-010 | 9,4 |
| 600 | 598 | 13 | 567 | 410 | 313 | 222 | 50 | AK-Uni-011 | 13,2 |
| 625 | 623 | 13 | 567 | 410 | 313 | 222 | 50 | AK-Uni-011 | 13,4 |

Gewichtspgaven gelden voor uitvoering toevoer

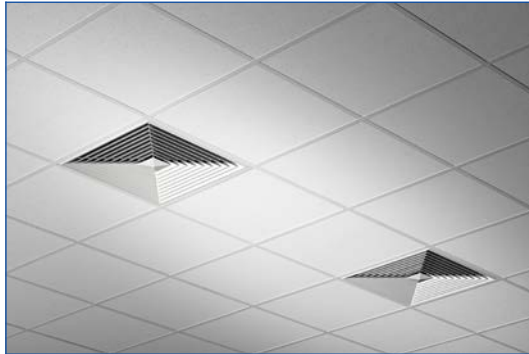
Frontrooster DLQ



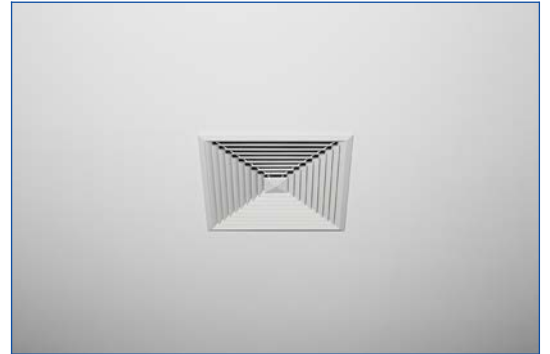
DLQ

| Nominale grootte | □Q ₁ | □Q ₂ | A _{eff} |
|---------------------|-----------------|-----------------|------------------|
| | mm | mm | m ² |
| 250 | 248 | 198 | 0,0095 |
| 300 | 298 | 248 | 0,0175 |
| 400 | 398 | 348 | 0,0370 |
| 500 | 498 | 448 | 0,0675 |
| 600 | 598 | 548 | 0,1100 |
| 625 | 623 | 573 | 0,1230 |

Inbouw in T-profiel systeemplafond, plaatsing
in rijen



Inbouw in gesloten plafond

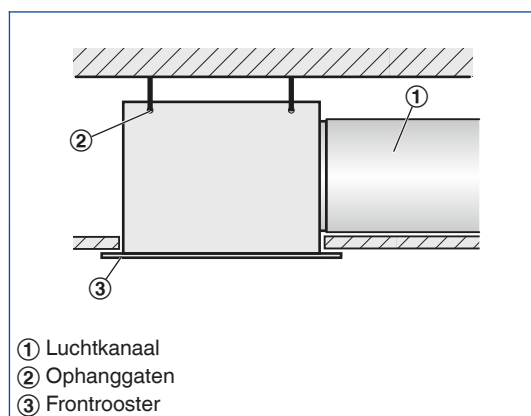


Inbouw en inbedrijfname

- Bij voorkeur toe te passen tot maximale ruimtehoogte 4,0 m
- Inbouw in plafond
- Luchtaansluiting horizontaal of verticaal
- Eventueel luchthoeveelheid inregelen met hoeveelheidsinstelling

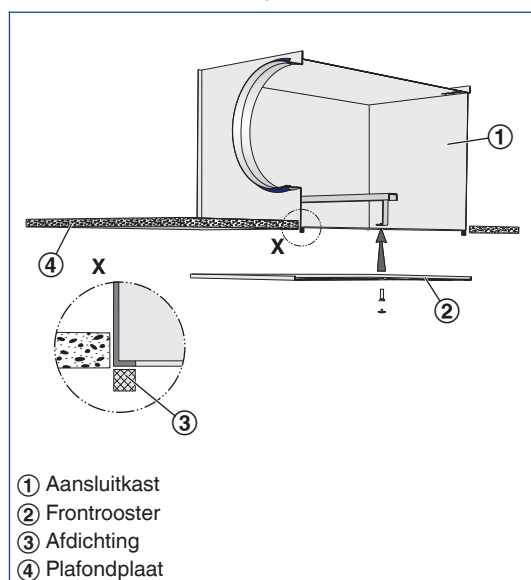
Schematische weergave ter verduidelijking van het inbouwdetail.

Inbouw in plafond met vierkante aansluitkast



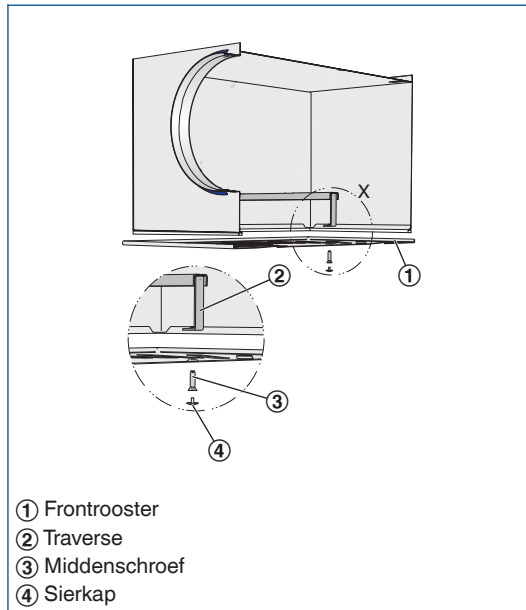
- Luchtaansluiting horizontaal
- Vier ophanggaten
- Montage met draad, draadeinden of noniushangers door derden

Frontrooster afdichting



- Zelfklevend dichtband (meegeleverd) aan de onderzijde van de aansluitkast aanbrengen

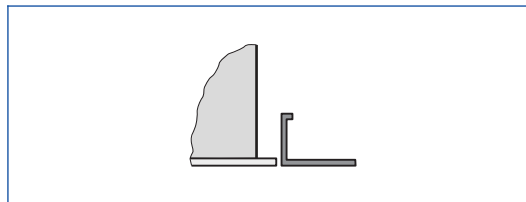
Frontrooster middenschroefbevestiging



- Frontrooster met middenschroef aan de traverse van de aansluitkast bevestigen
- Sierkap aanbrengen

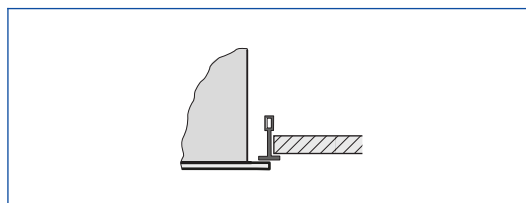
Plafondsystemen

Inbouw in systeemplafond



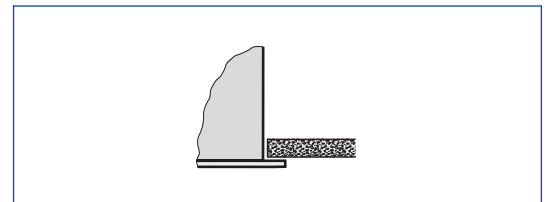
- Aansluitkast aan het dek monteren
- Plafondplaat van het bandrasterplafond is onafhankelijk van het plafondrooster
- Frontrooster na afwerking van plafond monteren

Inbouw in systeemplafond



- Aansluitkast aan het dek monteren
- T-Profielplafond is onafhankelijk van plafondrooster
- Frontrooster na afwerking van plafond onder de T-profielen monteren

Inbouw in gesloten plafond



- Aansluitkast (eventueel met frontrooster) aan aan dek monteren
- Gelijk met gipskartonplafondplaat of aanpassen
- Eventueel frontrooster na afwerking plafond monteren

Inregelen

Als er meerdere roosters na een luchthoeveelheidsregelaar zijn aangesloten, is eventueel inregelen van luchthoeveelheden nodig.

- Plafondroosters met universele aansluitkast en inregelklep (uitvoering -M): Bij gedemonteerd frontrooster is de inregelklep bedienbaar, die van 0 tot 90° traploos verstelbaar is
- Plafondroosters met universele aansluitkast met hoeveelheidsinstelling en meetnippel (uitvoering -MN): Met twee trekkoorden (wit en groen) kan de hoeveelheidsinstelling ook met gemonteerd rooster bediend worden.

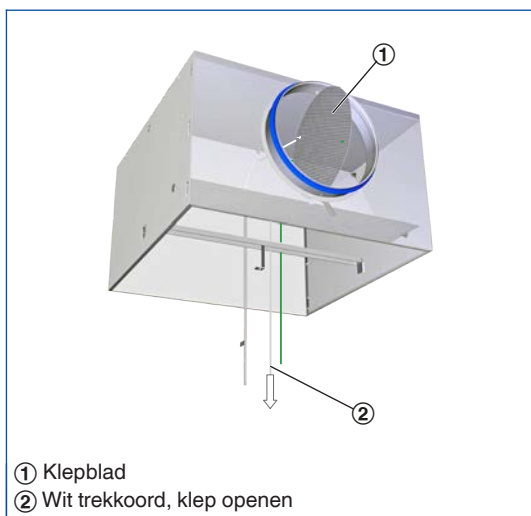
Luchthoeveelheidsmeting

Bij plafondroosters met universele aansluitkast met hoeveelheidsinstelling en meetnippel (Uitvoering -MN) kan de luchthoeveelheid ingesteld worden met gemonteerd frontrooster.

- Meetslang aan drukmeter aansluiten
- Werkdruk aflezen
- Luchthoeveelheid als uit de grafiek aflezen of berekenen
- Indien nodig, met de trekkoorden de klep verstellen

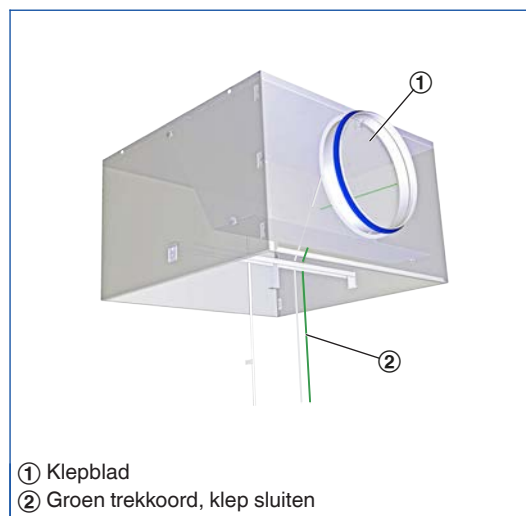
Voor elke aansluitkast AK-Uni is een grafiek beschikbaar.

AK-Uni-...-MN Hoeveelheidsinstelling



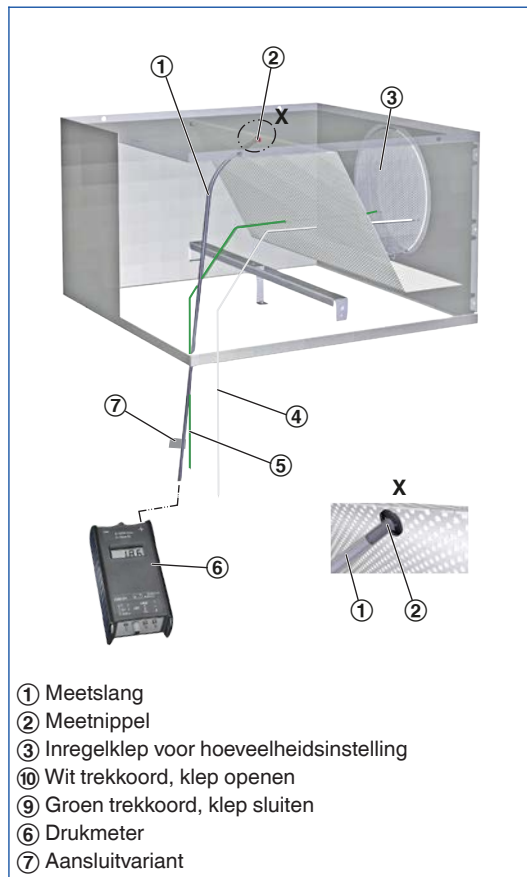
Open, 0°

AK-Uni-...-MN Hoeveelheidsinstelling



Gesloten, 90°

AK-Uni-...-MN Hoeveelheidsinstelling



Luchthoeveelheidsberekening voor een
luchtdichtheid van 1,2 kg/m³

$$\dot{V} = C \times \sqrt{\Delta p_w}$$

Luchthoeveelheidsberekening voor andere
dichtheden

$$\dot{V} = C \times \sqrt{\Delta p_w} \times \sqrt{\frac{1.2}{\rho}}$$

Hoofdafmetingen

ØD [mm]

Buitendiameter van de aansluiting

ØD₁ [mm]

Buitendiameter van een rond frontrooster

ØD₂ [mm]

Diameter van een rond roosteraanzicht

ØD₃ [mm]

Diameter van een ronde aansluitkast

□Q₁ [mm]

Buitenafmetingen van een vierkant frontrooster

□Q₂ [mm]

Afmetingen van een vierkant roosteraanzicht

□Q₃ [mm]

Afmetingen van een vierkante aansluitkast

H₁ [mm]

Hoogte van onderkant plafond tot onderkant frontrooster

H₂ [mm]

Hoogte van een plafondrooster van onderkant plafond tot bovenkant aansluituit

H₃ [mm]

Hoogte van een plafondrooster met aansluitkast van onderkant plafond tot bovenkant aansluitkast of aansluituit

A [mm]

Plaats van de aansluituit, gedefinieerd door de afstand van de hartlijn tot onderkant plafond

C [mm]

Lengte van de aansluituit

m [kg]

Gewicht (massa)

Definities

L_{WA} [dB(A)]

Geluidvermogeniveau stromingsgeluid, A-gecorrigeerd.

Ṃ [m³/h] en [l/s]

Luchthoeveelheid

Δt_z [K]

Toevoerluchttemperatuurverschil,

toevoerluchttemperatuur min ruimtetemperatuur

Δp_t [Pa]

Totaal drukverlies

A_{eff} [m²]

Effectief uitblaasoppervlak

Alle geluidvermogens zijn gebaseerd op 1 pW.