

Zakkenfilter van chemischvezelvlies

Type PFC



Voorfilter in luchttechnische installaties

Zakkenfilter voor afscheiding van grof- en fijnstof

- Filterklassen G4, M5
- Prestaties getest conform EN 779
- Eurovent-certificering voor fijnstoffilters
- Chemischvezelvlies in gelaste uitvoering
- Vergroot filteroppervlak door filtermedium in zakkenvorm
- Laag begindrukverschil en hoge stofopslagcapaciteit
- Variabel aantal zakken en zaklengte
- Snelle montage en filtervervangning door eenvoudige en veilige bediening
- Inbouwmogelijkheden in montageframes voor filterwanden (type SIF) of in universeel filterhuizen (type UCA) voor kanaalbouw

Optionele uitrusting en toebehoren

- Frontramen van kunststof of van verzinkt plaatstaal

Type		Bladzijde
PFC	Algemene informatie	6.1 – 2
	Bestelsleutel	6.1 – 3
	Afmetingen en gewichten	6.1 – 4
	Bestekomschrijving	6.1 – 5
	Kenmerken en definities	10.1 – 1

Beschrijving



Zakkenfilter type PFC

Toepassing

- Zakkenfilter van chemischvezelvlies type PFC voor het filteren van grof- en fijnstof
- Grofstoffilter: Voorfilter in luchttechnische installaties voor het filteren van grof stof
- Fijnstoffilter: Als voor- of eindfilter in luchttechnische installaties voor het filteren van fijnstof.

Classificering

- Eurovent-certificering voor fijnstoffilters

Filterklassen

- Grofstoffilter G4
- Fijnstoffilter M5

Uitvoeringen

- PLA: Filteromranding van kunststof
- GAL: Filteromranding van verzinkt plaatstaal

Nominale grootten [mm]

- B × H × D

Aanvullende producten

- Filterwand (SIF)
- Universeel filterhuis (UCA)

Constructiegegevens

- Wigvormige filterzakken
- Frontraam diepte uitvoering PLA: 25 mm
- Frontraam diepte uitvoering GAL: 20, 25 mm
- Aantal zakken: 3, 5, 6

Materialen en afwerking

- Filtermedium van hoogwaardig chemischvezelvlies
- Frontraam van kunststof of verzinkt plaatstaal

Normen en richtlijnen

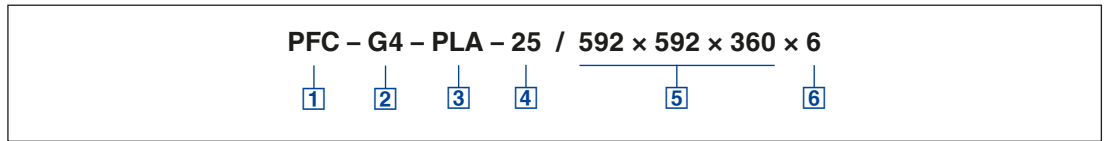
- Testen van grof- en fijnstoffilters conform EN 779 (Luchtfilters voor algemene ventilatie doeleinden): Europese norm voor de testprocedure en beoordelen van de filterprestaties
- Voor grofstoffilters wordt de gemiddelde afscheidingsgraad met een synthetische stof bepaald
- Overeenkomstig de vastgestelde waarde volgt de classificering in de filterklassen G1, G2, G3, G4
- Voor fijnstoffilters wordt het gemiddelde rendement met een vloeibare testaerosol bij een deeltjesgrootte van 0,4 µm gemeten
- Overeenkomstig de gemiddelde waarde volgt de classificering in de filterklassen M5, M6, F7, F8, F9

Technische gegevens

Filterklasse conform EN 779	G4	M5
Gemiddelde afscheidingsgraad conform EN 779	90 %	96 %
Gemiddeld rendement conform EN 779	–	47 %
Begindrukverschil bij de nominale luchthoeveelheid voor D = 360 mm	35 Pa	–
Begindrukverschil bij de nominale luchthoeveelheid voor D = 600 mm	30 Pa	40 Pa
Aanbevolen einddrukverschil	250 – 350 Pa	250 – 350 Pa
Maximale bedrijfstemperatuur voor frontraam van kunststof	60 °C	60 °C
Maximale bedrijfstemperatuur voor frontraam van verzinkt plaatstaal	90 °C	90 °C

Bestelsleutel

PFC



1 Type

PFC Zakkenfilter van chemischvezelvlies

2 Filterklasse

G4 Grofstofilter conform EN 779

M5 Fijnstofilter conform EN 779

3 Uitvoering

PLA Filteromranding van kunststof

GAL Filteromranding van verzinkt plaatstaal

4 Frontraam diepte [mm]

20 (Alleen in combinatie met GAL)
25

5 Nominale grootte [mm]

B x H x D

6 Aantal zakken

3

5

6

Bestelvoorbeeld

PFC-G4-PLA-25/592x592x360x6

Filterklasse

G4 grofstofilter conform EN 779

Uitvoering

Frontraam van kunststof

Frontraam diepte

25 mm

Nominale grootte

592 x 592 x 360 mm

Aantal zakken

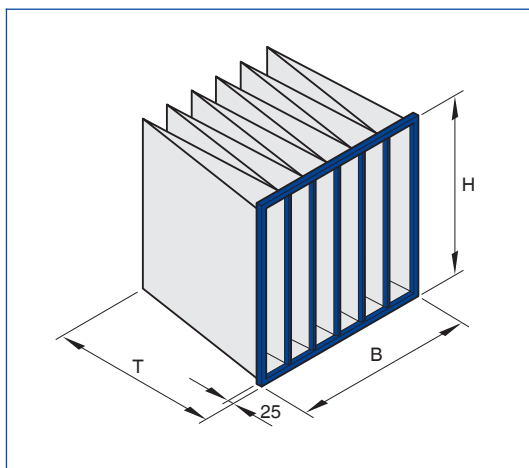
6

Afmetingen



Zakkenfilter type PFC

Maattekening PFC-...-PLA/...



Leverbare uitvoering

Alle gewichten zijn netto, zonder verpakking.

Afmetingen [mm] en gewichten [kg]

Nominale grootte			①	②	③	④		⑤	⑥	⑦
B	H	D				l/s	m ³ /h	Pa	m ²	~ kg
592	592	360	6	G4	C	944	3400	35	2,7	0,8
490	592	360	5	G4	C	778	2800	35	2,2	0,7
287	592	360	3	G4	C	472	1700	35	1,3	0,5
592	490	360	6	G4	C	778	2800	35	2,2	0,7
592	287	360	6	G4	C	472	1700	35	1,3	0,5
287	287	360	3	G4	C	236	850	35	0,7	0,3
592	892	360	6	G4	C	1417	5100	35	4,1	1,1
490	892	360	5	G4	C	1167	4200	35	3,4	1,0
287	892	360	3	G4	C	708	2550	35	2,0	0,7
592	592	600	6	G4	A	944	3400	30	4,4	1,3
490	592	600	5	G4	A	778	2800	30	3,7	1,2
287	592	600	3	G4	A	472	1700	30	2,2	0,8
592	490	600	6	G4	A	778	2800	30	3,6	1,1
592	287	600	6	G4	A	472	1700	30	2,1	0,8
287	287	600	3	G4	A	236	850	30	1,1	0,5
592	892	600	6	G4	A	1417	5100	30	6,6	2,0
490	892	600	5	G4	A	1167	4200	30	5,5	1,7
287	892	600	3	G4	A	708	2550	30	3,3	1,1
592	592	600	6	M5	A	944	3400	40	4,4	1,3
490	592	600	5	M5	A	778	2800	40	3,7	1,2
287	592	600	3	M5	A	472	1700	40	2,2	0,8
592	490	600	6	M5	A	778	2800	40	3,6	1,1
592	287	600	6	M5	A	472	1700	40	2,1	0,8
287	287	600	3	M5	A	236	850	40	1,1	0,5
592	892	600	6	M5	A	1417	5100	40	6,6	2,0
490	892	600	5	M5	A	1167	4200	40	5,5	1,7
287	892	600	3	M5	A	708	2550	40	3,3	1,1

① Aantal zakken ② Filterklasse ③ Energieklasse ④ Nominale luchthoeveelheid ⑤ Begindrukverschil
⑥ Filteroppervlak ⑦ Gewicht

Standaardschrijving

Deze bestekomschrijving beschrijft de algemene eigenschappen van het product. Teksten voor varianten genereert ons selectie programma Easy Product Finder.

Fijnstoffilter: Als voor- of eindfilter in luchttechnische installaties voor het filteren van fijnstof.
Zakkenfilter met hoge stofopslagcapaciteit bij een laag begindrukverschil.
Zakkenfilter van kunststofmedium leverbaar in standaard- en speciale afmetingen met variabel aantal zakken en zaklengte, filterklassen G4, M5.
Zakkenfilter als fijnstoffilter zijn volgens Eurovent gecertificeerd.

Materialen en afwerking

- Filtermedium van hoogwaardig chemischvezelvlies
- Frontraam van kunststof of verzinkt plaatstaal

Uitvoeringen

- PLA: Filteromranding van kunststof
- GAL: Filteromranding van verzinkt plaatstaal

Selectiegegevens

- Filterklasse _____
- Luchthoeveelheid _____ [m³/h]
- Begindrukverschil _____ [Pa]
- Nominale grootte [mm]

Bestelopties

1 Type

PFC Zakkenfilter van chemischvezelvlies

2 Filterklasse

- G4** Grofstofilter conform EN 779
- M5** Fijnstoffilter conform EN 779

3 Uitvoering

- PLA** Filteromranding van kunststof
- GAL** Filteromranding van verzinkt plaatstaal

4 Frontraam diepte [mm]

- 20** (Alleen in combinatie met GAL)
- 25**

5 Nominale grootte [mm]

B × H × D

6 Aantal zakken

- 3**
- 5**
- 6**