

Kanaal HEPA-filterhuis safe-change Type KSFS

2



Voor de montage van filterelementen voor het afschieden van zwevende stoffen bij hoge eisen

Kanaal HEPA-filterbehuizing voor plisséfilter-platen, plisséfilter-cellen en actiefkoolfilter-cellen. Voor kanaalinbouw in luchttechnische installaties. Toepassing in de gezondheidszorg, biologie, pharmacie en vele andere speciale toepassingen

- Kanaal HEPA-filterbehuizing van plaatstaal met decontamineerbare poedercoating RAL 9010 en aandrukmechanisme van roestvaststaal
- Stabiele gelaste huis constructie met omlopende, dubbelgezette en voorgeboorde aansluitflenzen voor een optimale afdichting
- Behuizing in één- of tweetraps uitvoering voor het plaatsen van fijnstoffilters als voorfilter en HEPA-filters als tweede filtertrap
- Goede afdichting en gemakkelijke bediening met spanhendel voor het gelijkmatig aandrukken en daardoor een goede afdichting tussen behuizing en filterelement
- Geïntegreerde afdichtingscontrole voorziening voor filterelementen

Optionele uitrusting en toebehoren

- Kanaal HEPA-filterbehuizing optioneel met dubbelgroefs onderhoudsrand voor safe-change vervanging van de filters
- Kunststof onderhoudszak met pees voor safe-change vervanging van de filters



Geïntegreerde
afdichtingscontrole
voorziening



Optionele uitvoering met
dubbelgroefs
onderhoudsrand

Type		Bladzijde
KSFS	Algemene informatie	2.3 – 2
	Bestelsleutel	2.3 – 4
	Afmetingen - KSFS-M	2.3 – 5
	Afmetingen – KSFS-PM	2.3 – 6
	Afmetingen - KSFS	2.3 – 7
	Bestekomschrijving	2.3 – 8
	Kenmerken en definities	10.1 – 1

Varianten

Produktvoorbeelden

Kanaal HEPA-filterhuis safe-change, uitvoering KSFS - M



Kanaal HEPA-filterhuis safe-change, uitvoering KSFS - PM



Beschrijving

Toepassing

- Kanaal HEPA-filterhuis type KSFS safe-change
- Behuizing voor kanaalbouw
- Plaatsen van filterelementen voor het afscheiden van zwevende stoffen zoals bv. aerosolen, toxische stoffen, virussen en bacteriën uit de toe- en afvoerlucht
- Plaatsen van actiefkoolfilter-cellen voor absorptie van gasvormige geurstoffen en gevaarlijke stoffen uit de toe- en afvoerlucht

Varianten

- M: Behuizing zonder voorfilter
- PM: Behuizing met voorfilter

Uitvoeringen

- SPC: Plaatstaal poedergecoat, RAL 9010, zuiverwit
- STA: Roestvaststaal

Nominale grootten [mm]

- B x H x D

Opties

- MD: Behuizing met dubbelgroefs onderhoudsrand

Toebehoren

- Kunststof onderhoudszak met pees

Aanvullende producten

- Bijbehorende filterelementen dienen separaat te worden besteld
- Plisséfilter-plaat (MFP)
- Plisséfilter-cellen (MFC)
- Actiefkoolfilter-cellen (ACF)
- Overige filterelementen op aanvraag
- Aansluitstukken (KSFSSP)

Constructiegegevens

- Behuizing met stabiele, dubbelgezette en voorgeboorde aansluitflenzen
- Aandrukmechanisme voor een gelijkmatige afdichting tussen behuizing en filterelement, die enkel bij een goede plaatsing van het filterelement kan worden aangespannen
- Deksel met profielafdichting en vier aandrukschroeven met stergrepen
- Voorfilterdeel voor plaatsing van plisséfilter-plates als fijnstoffilter
- Dubbelgroefs onderhoudsrand en kunststof onderhoudszak voor contaminatie vrije HEPA-filter vervanging
- Afdichtingscontrole voorziening voor plisséfilter-plates als absoluufilters
- Afstandhouders in de behuizing zorgen voor correcte positionering van het filterelement
- Elke behuizing wordt op druk getest

Materialen en afwerking

- Behuizing van poedergecoat plaatstaal, RAL 9010, zuiverwit of van roestvaststaal
- Aandrukmechanisme van roestvaststaal

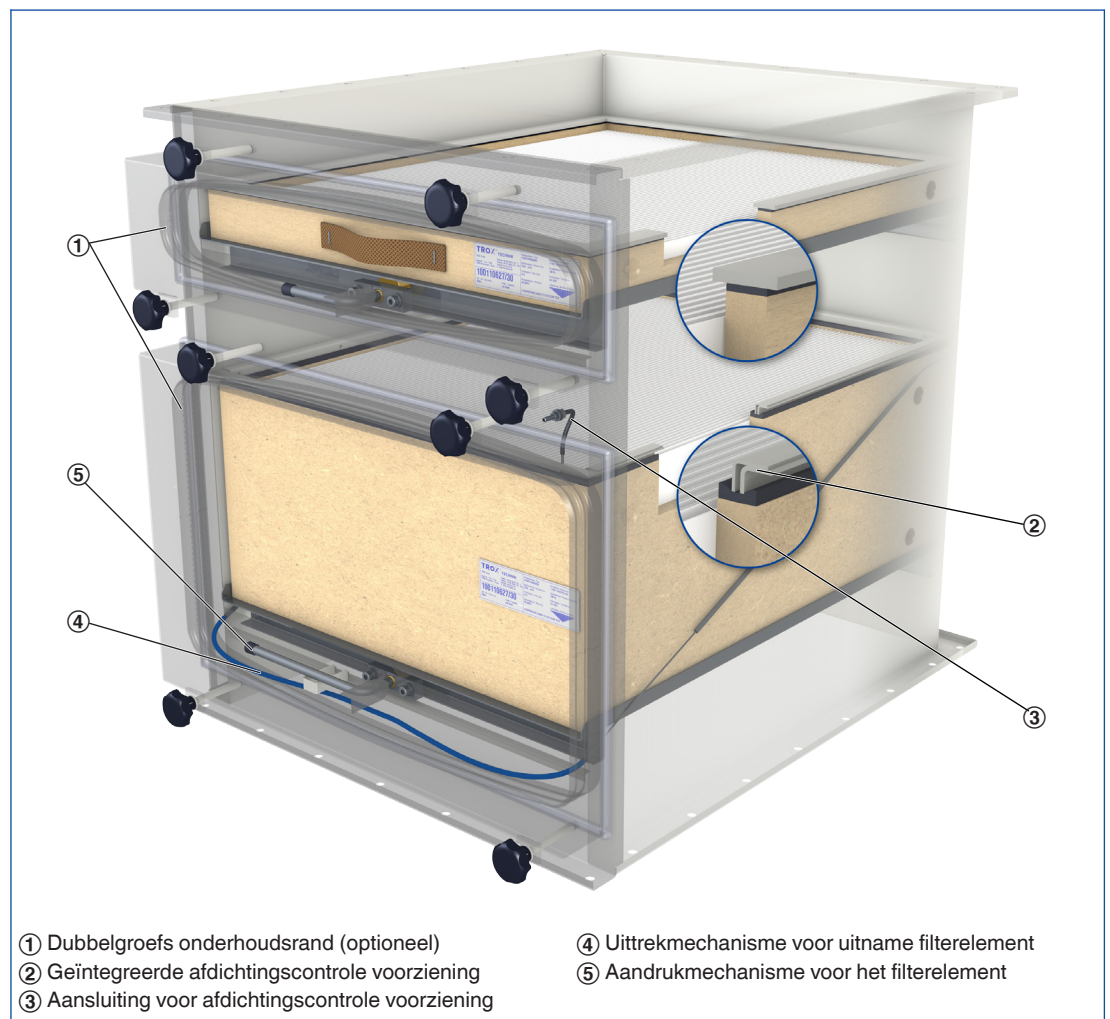
Inbouw en inbedrijfname

- Installatie richting: horizontaal of verticaal (90° gedraaid)
- Drukmeetpunten voor elke filtereenheid behoren tot de leveringsomvang en moeten op het werk geplaatst worden

Onderhoud

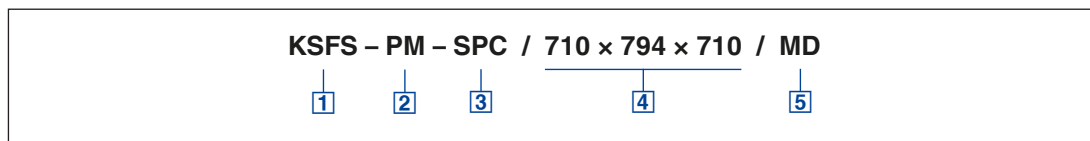
- Filterwisseling: Uittrekmechanisme voor een probleemloze uitname van het filterelement uit het huis

Schematische weergave KSFS



Bestelsleutel

KSFS



1 Type

KSFS Kanaal HEPA-filterhuis safe-change

2 Uitvoering

M Behuizing zonder voorfilter

PM Behuizing met voorfilter

3 Materiaal

SPC Plaatstaal poedergecoat,
RAL 9010 (zuiverwit)

STA Roestvaststaal

4 Nominale grootte [mm]

B x H x D

5 Onderhoudsrand

Geen vermelding: zonder

MD Behuizing met onderhoudsrand

Bestelvoorbeeld

KSFS-PM-SPC/710x794x710/MD

Uitvoering

Behuizing met voorfilter

Materiaal

Plaatstaal poedergecoat, RAL 9010, zuiverwit

Nominale grootte

710 x 794 x 710 mm

Onderhoudsrand

Behuizing met onderhoudsrand

Afmetingen

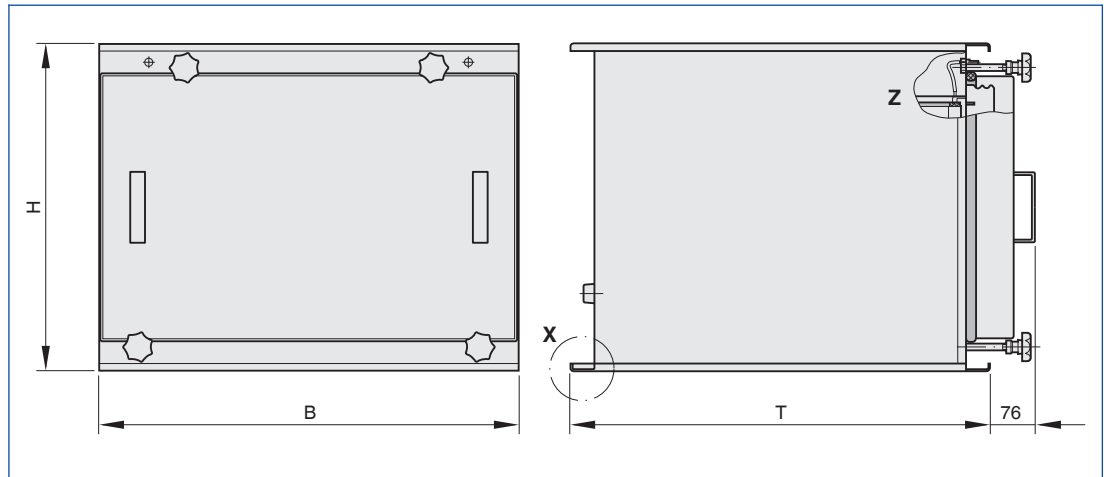


Kanaal HEPA-filterhuis safe-change, uitvoering KSFS - M

Inbouwsituatie kan horizontaal of verticaal 90° worden gedraaid

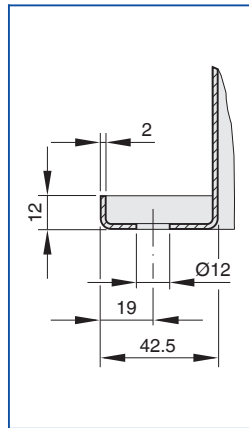
Afstandhouders in de behuizing zorgen voor een correcte positionering van het filterelement

Maattekening KSFS-M

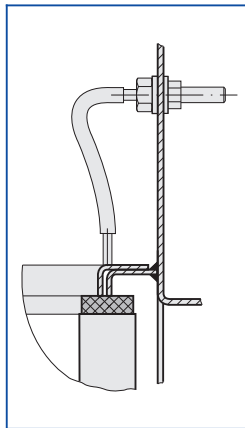


2

Detail X



Detail Z



Leverbare uitvoering

Alle gewichten zijn netto, zonder verpakking

Afmetingen [mm] en gewichten [kg]

Nominale grootte			①	②
B	H	D	B x H x D	~ kg
710	411	405	305 x 610 x 150	40
710	411	710	610 x 610 x 150	50
710	553	405	305 x 610 x 292	55
710	553	710	610 x 610 x 292	65
710	553	862	762 x 610 x 292	70

① Filtergrootte ② Gewicht

Afmetingen

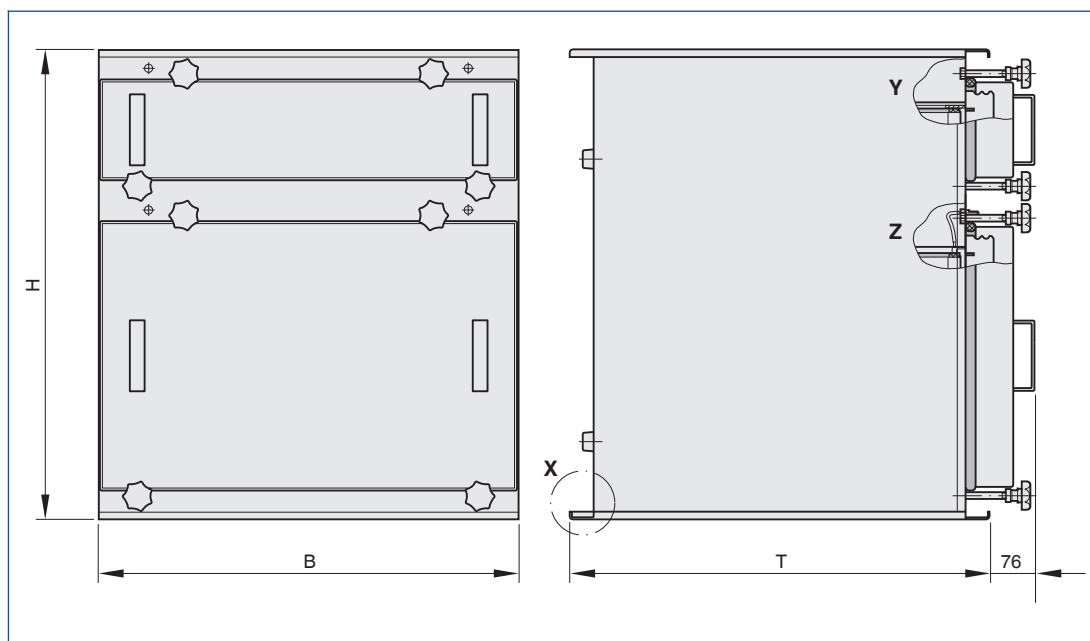


Kanaal HEPA-filterhuis safe-change, uitvoering KSFS - PM

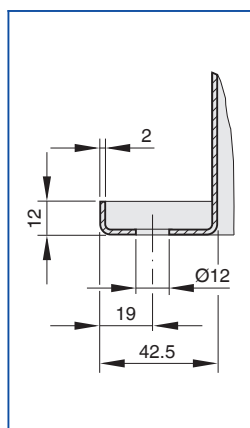
Inbouwsituatie kan horizontaal of verticaal 90° worden gedraaid

Afstandhouders in de behuizing zorgen voor een correcte positionering van het filterelement

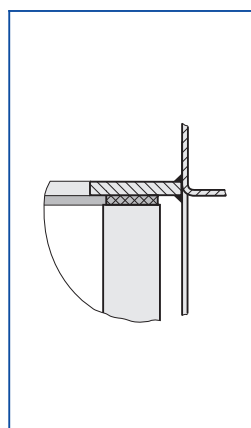
Maattekening KSFS-PM



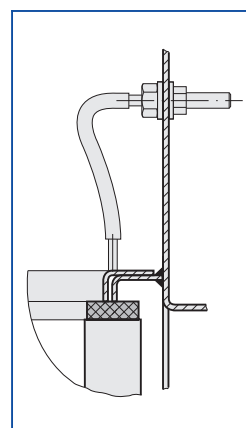
Detail X



Detail Y



Detail Z



Leverbare uitvoering

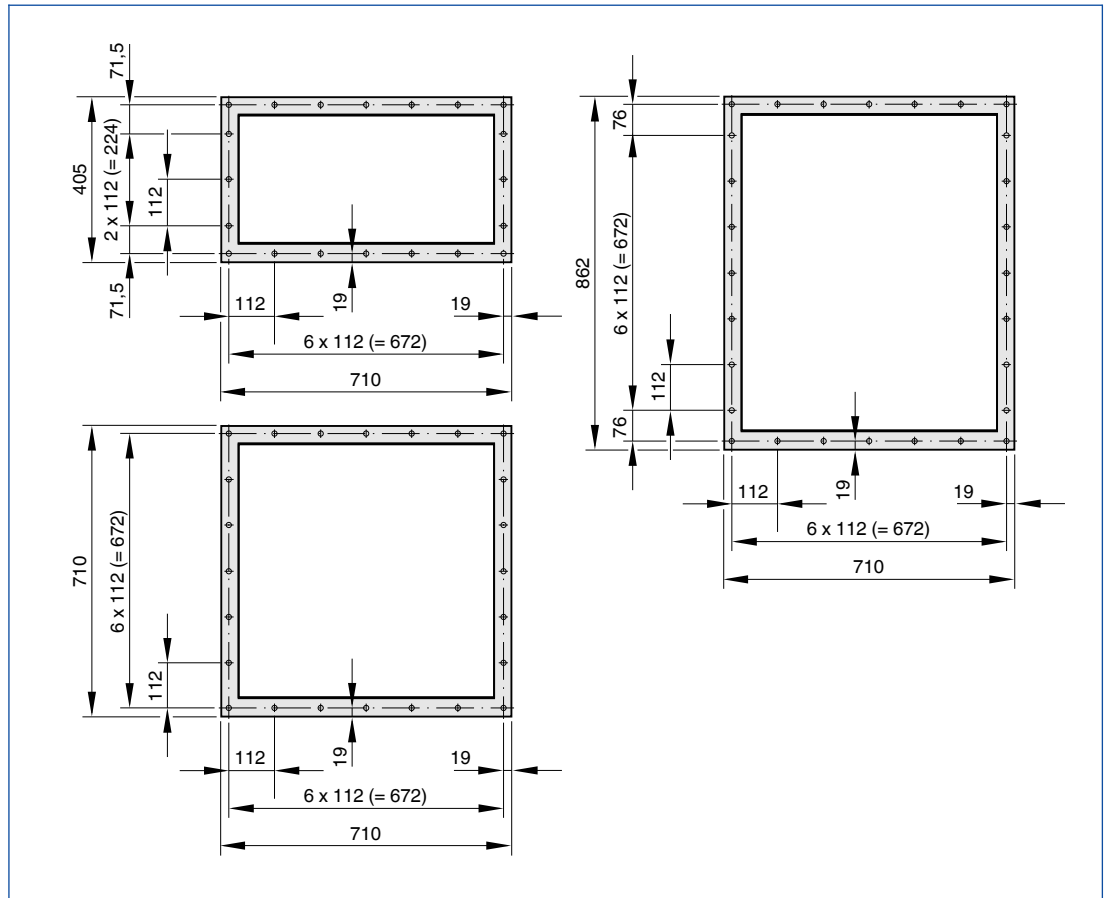
Alle gewichten zijn netto, zonder verpakking

Afmetingen [mm] en gewichten [kg]

Nominale grootte			①	②	③
B	H	D	B x H x D		~ kg
710	652	405	305 x 610 x 60	305 x 610 x 150	60
710	652	710	610 x 610 x 60	610 x 610 x 150	70
710	794	405	305 x 610 x 60	305 x 610 x 292	70
710	794	710	610 x 610 x 60	610 x 610 x 292	85
710	794	862	762 x 610 x 60	762 x 610 x 292	95

① Filtergrootte voorfilter ② Filtergrootte eindfilter
③ Gewicht

Flensmaat KSFS



Standaardschrijving

Deze bestekomschrijving beschrijft de algemene eigenschappen van het product. Teksten voor varianten genereert ons selectie programma Easy Product Finder.

Kanaal HEPA-filterhuis safe-change KSFS voor hoge eisen als filterhuis voor kanaalinbouw in luchttechnische installaties. Het plaatsen van filterelementen voor het afscheiden van zwevende stoffen zoals bv. aerosolen, toxische stoffen, virussen en bacteriën uit de toe- en afvoerlucht en plaatsing van actiefkoolfilter-cellen voor absorptie van gasvormige geurstoffen en gevaarlijke stoffen. Filterhuis leverbaar in een één- of tweetraps uitvoering voor plaatsing van fijnstoffilters als voorfilter en HEPA-filters als tweede trap. Kanaal HEPA-filterhuis safe-change KSFS met stabiele, dubbelgezette en voorgeboorde aansluitflenzen. Aandrukmechanisme van roestvaststaal met spanhendel voor een gelijkmatige afdichting tussen behuizing en filterelement. Filterhuis met afdichtingscontrolevoorziening, optioneel als safe-change uitvoering. Huisdeksel met profielafdichting en vier aandrukschroeven met stergrepen. Drukmeetpunten behoren tot de leveringsomvang en moeten op het werk geplaatst worden. Afdichtingscontrolevoorziening op elke behuizing is standaard.

Materialen en afwerking

- Behuizing van poedergecoat plaatstaal, RAL 9010, zuiverwit of van roestvaststaal
- Aandrukmechanisme van roestvaststaal

Uitvoeringen

- SPC: Plaatstaal poedergecoat, RAL 9010, zuiverwit
- STA: Roestvaststaal

Bestelopties

1 Type

KSFS Kanaal HEPA-filterhuis safe-change

2 Uitvoering

- M** Behuizing zonder voorfilter
- PM** Behuizing met voorfilter

3 Materiaal

- SPC** Plaatstaal poedergecoat, RAL 9010 (zuiverwit)
- STA** Roestvaststaal

4 Nominale grootte [mm]

B × H × D

5 Onderhoudsrand

- MD** Behuizing met onderhoudsrand