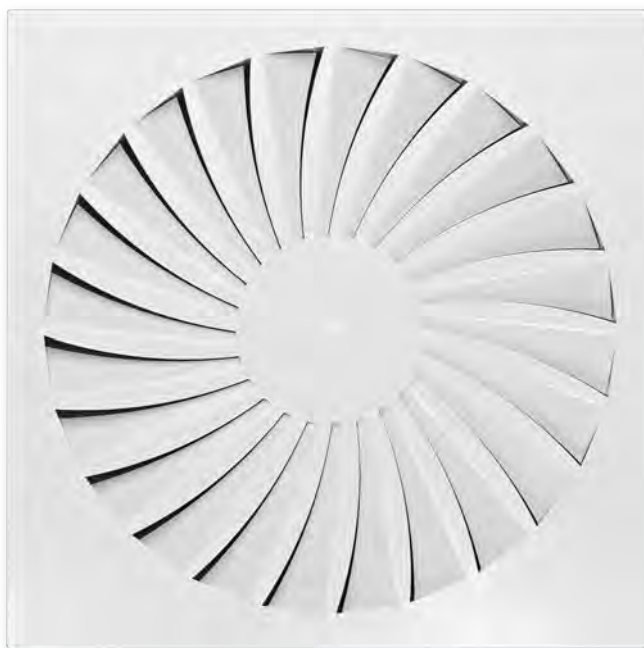


Wervelroosters

Serie TDF-SilentAIR



Aansluitkast met hoeveelheidsinstelling (optioneel)



Wervelvormige, horizontale uitblaas



Rond frontrooster

Met laag geluidvermogen voor comfortruimten, met vaste lamellen

Ronde en vierkante wervelroosters

- Nominale grootten 300, 400, 500, 600, 625
- Luchtoveelheidsbereik 10 – 295 l/s of 36 – 1026 m³/h
- Frontrooster van poedergecoat verzinkt staalplaat
- Voor toevoer- en afvoerlucht
- Voor constante en variabele luchthoeveelheden
- Voor alle soorten plafondsysteem en met randverbreding ook vrijhangend
- Hoge inductie voor snelle afbouw van toevoertemperatuurverschil en lichtsnelheid
- Ideaal voor comfortruimten

Optionele uitrusting en toebehoren

- Zichtzijde van het frontrooster in kleuren volgens RAL Classic
- Luchtaansluiting horizontaal en verticaal
- Aansluitkast met inregelklep, trekkoordverstelling en meetnippel

Serie		Pagina
TDF-SilentAIR	Algemene informatie	TDF – 2
	Functie	TDF – 3
	Technische gegevens	TDF – 5
	Snelselectie	TDF – 6
	Bestekomschrijving	TDF – 8
	Bestelsleutel	TDF – 9
	Uitvoeringen	TDF – 10
	Afmetingen en gewichten	TDF – 12
	Productdetails	TDF – 15
	Inbouwvoorbeelden	TDF – 16
	Inbouwdetails	TDF – 17
	Inbedrijfname	TDF – 20
	Kenmerken en definities	TDF – 22

Toepassing

Toepassing

- Wervelroosters serie TDF-SilentAIR als toe- en afvoerrooster voor comfortruimten.
- Estetisch element voor opdrachtgevers en architecten met hoge eisen aan architectuur en design
- Wervelvormige horizontale uitblaas voor mengventilatie
- Efficiënte wervel met hoge inductie voor snelle afbouw van toevoertemperatuurverschil en luchtsnelheid (bij toevoer)
- Voor constante en variabele luchthoeveelheden
- Voor toevoertemperatuurverschillen van –12 tot +10 K
- Voor ruimten tot ca. 4 m hoogte (onderkant plafond)

- Voor alle soorten plafondsysteem
- Met randverbreding ook vrijhangende plaatsing mogelijk (bij toevoer)

Speciale kenmerken

- Laag geluidsvermogen, ideaal voor comfortruimten
- Vaste lamellen
- Voor alle soorten plafondsysteem en met randverbreding ook vrijhangend
- Luchtaansluiting horizontaal en verticaal

Nominale grootten

- 300, 400, 500, 600, 625

Beschrijving

Uitvoeringen

- TDF-SA-Q: Vierkant frontrooster
- TDF-SA-R: Rond frontrooster
- TDFSA-*-Z: Toevoer
- TDF-SA-*-A: Afvoer

Aansluiting

- H: Horizontale aansluiting
- V: Verticale aansluiting

Onderdelen en eigenschappen

- Vierkant of rond frontrooster
- Frontrooster met radiaal geplaatste vaste lamellen
- Middenschroefbevestiging met sierdop voor makkelijke montage van het frontrooster
- Inregelklep voor hoeveelheidsinstelling (optioneel)

Aanbouwdelen

- M: Hoeveelheidsinstelling
- MN: Meetnippel en inregelklep met trekkoord voor inregelen met gemonteerd frontrooster

Toebehoren

- Lipafdichting

Constructieve kenmerken

- Aansluiting passend op ronde luchtkanalen volgens EN 1506 of EN 13180
- Aansluituit met inlegril voor lipafdichting (alleen bij lipafdichting)

Materialen en afwerking

- Frontrooster van verzinkt staalplaat
- V, H: Aansluitkast en traverse van verzinkt staalplaat
-
- Lipafdichting van rubber
- Frontrooster poedergecoat, RAL9010, wit
- P1: Poedergecoat, kleur volgens RAL Classic

Normen en richtlijnen

- Geluidvermogeniveau van het stromingsgeluid gemeten volgens EN ISO 5135.

Onderhoud

- Onderhoudsvrij, door de constructie en gekozen materialen ongevoelig voor slijtage
- Testen en reiniging volgens VDI 6022

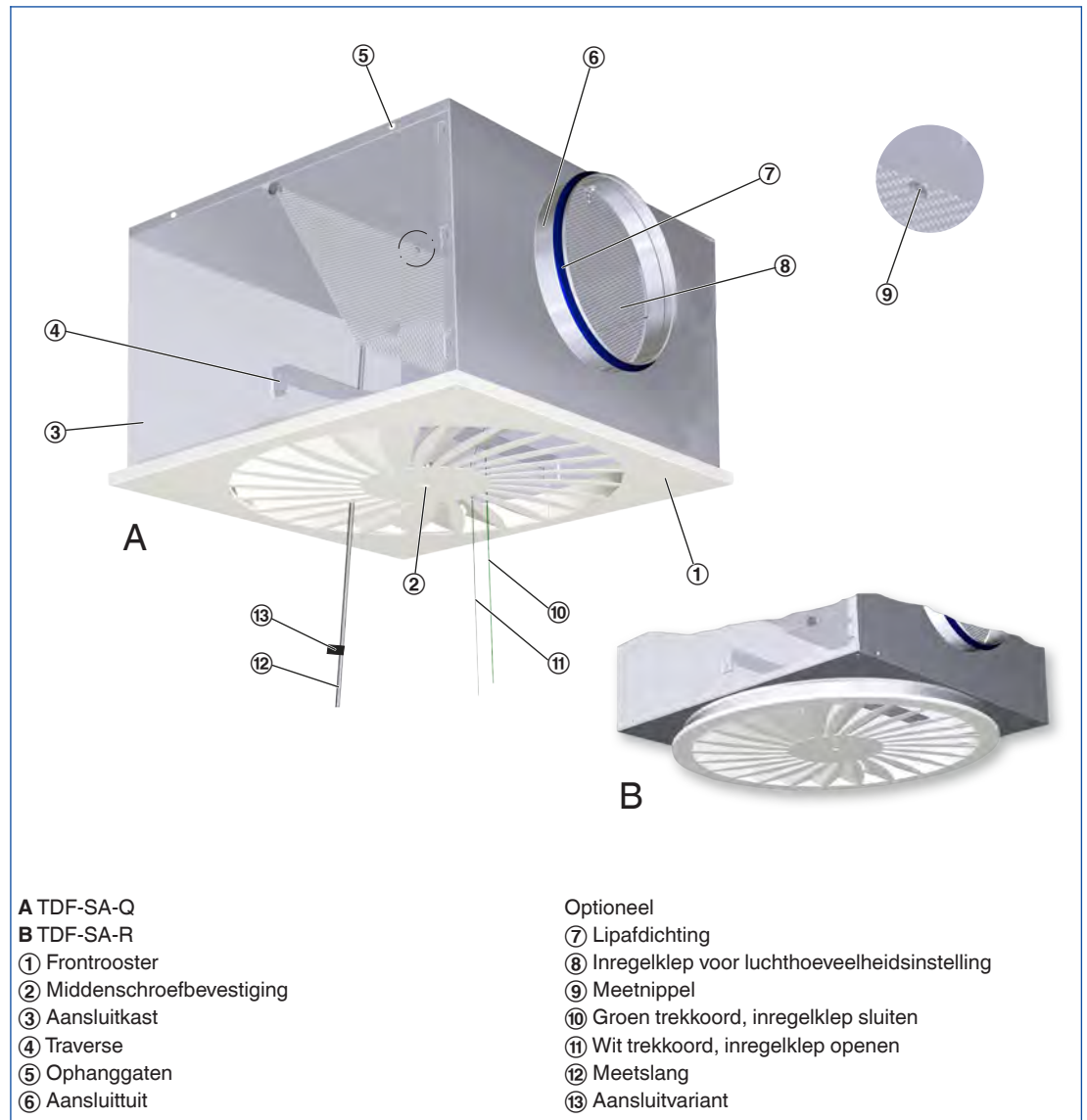
Functiebeschrijving

Wervelroosters voeren de lucht wervelend toe in de ruimte. Dit stromingspatroon heeft een hoge inductie van ruimtelucht en daardoor een snelle afbouw van luchtsnelheid en van het temperatuurverschil tussen toevoerlucht en ruimtelucht. Met wervelroosters zijn grote luchthoeveelheden mogelijk. Het resultaat is mengventilatie voor comfortruimten met een goede doorspoeling van de leefzone.

Wervelroosters serie TDF hebben vaste lamellen. De luchtuitblaas is horizontaal met radiale stroming. Het toevoertemperatuurverschil kan -12 tot +10 K zijn.

Een inregelklep (optioneel) vereenvoudigt het inregelen van de luchthoeveelheid. Meetnippel en inregelklep met trekkoord, als optie, maken inregelen mogelijk met gemonteerd frontrooster. Voor eenheid in vormgeving kan de serie RFD ook als afvoerrooster toegepast worden.

Schematische weergave, TDF-SA met aansluitkast met horizontale aansluiting



Horizontale, alzijdige uitblaas



Nominale grootten	300, 400, 500, 600, 625 mm
Minimale luchthoeveelheid, bij $\Delta t_z = -6$ K	10 – 42 l/s of 36 – 151 m ³ /h
Maximale luchthoeveelheid, bij $L_{WA} \cong 50$ dB(A)	80 – 285 l/s of 288 – 1026 m ³ /h
Toevoerluchttemperatuurverschil	-12 tot +10 K

De snelselectie biedt een goed overzicht van de luchthoeveelheidsbereiken en de daarbij behorende geluidvermogens en drukverschillen. De minimale luchthoeveelheden gelden voor een toevoerluchttemperatuurverschil van -6 K. De maximale luchthoeveelheden gelden voor een geluidvermogen van ca. 50 dB (A) bij 0° klepstand. Voor exacte waarden, rekening houdend met alle parameters, kunt u ons selectieprogramma Easy Product Finder gebruiken.

TDF-SA-Q-Z-H (toevoer), geluidvermogen en drukverlies

Nominale grootte	\dot{V}	\dot{V}	Klepstand					
			0°		45°		90°	
	Δp_t	L_{WA}	Δp_t	L_{WA}	Δp_t	L_{WA}		
	l/s	m³/h	Pa	dB(A)	Pa	dB(A)	Pa	dB(A)
300	10	36	1	<15	1	<15	2	<15
	35	126	14	27	16	26	29	26
	60	216	40	40	46	39	86	41
	80	288	71	50	83	49	153	53
400	18	65	1	<15	1	<15	3	<15
	65	234	13	24	17	22	34	24
	115	414	40	39	52	39	107	41
	160	576	76	50	101	51	206	52
500	27	97	1	<15	2	<15	5	<15
	80	288	12	23	16	22	47	26
	135	486	34	37	45	37	134	43
	195	702	71	50	95	51	280	56
600, 625	42	151	2	<15	2	<15	5	<15
	115	414	12	23	16	22	39	26
	185	666	32	38	41	36	101	41
	260	936	62	50	82	49	200	52

TDF-SA-R-Z-H (toevoer), geluidvermogen en drukverlies

Nominale grootte	\dot{V}	\dot{V}	Klepstand					
			0°		45°		90°	
	Δp_t	L_{WA}	Δp_t	L_{WA}	Δp_t	L_{WA}		
	l/s	m³/h	Pa	dB(A)	Pa	dB(A)	Pa	dB(A)
300	10	36	1	<15	1	<15	2	<15
	40	144	17	29	20	28	38	28
	70	252	53	45	63	45	118	45
	80	288	70	50	82	51	154	51
400	18	65	1	<15	1	<15	3	<15
	65	234	12	23	15	22	35	24
	115	414	39	38	45	38	110	41
	160	576	76	50	88	50	212	51
500	27	97	1	<15	2	<15	5	<15
	90	324	15	23	22	24	58	28
	155	558	45	39	65	40	171	45
	201	724	75	50	108	50	287	55
600, 625	42	151	2	<15	2	<15	5	<15
	130	468	16	26	21	25	50	30
	215	774	43	41	56	40	137	46
	265	954	65	50	86	48	208	53

TDF-SA-*-Z-V (toevoer), geluidvermogen en drukverlies

Nominale grootte	\dot{V}	\dot{V}	Klepstand					
			0°		45°		90°	
	l/s	m³/h	Δp_t	L_{WA}	Δp_t	L_{WA}	Δp_t	L_{WA}
			Pa	dB(A)	Pa	dB(A)	Pa	dB(A)
300	10	36	1	<15	1	<15	2	<15
	35	126	14	26	16	25	29	25
	60	216	40	40	46	39	85	40
	80	288	71	50	83	50	153	51
400	18	65	1	<15	1	<15	3	<15
	65	234	12	23	16	25	35	24
	115	414	39	39	50	40	110	42
	155	558	71	50	91	51	200	53
500	27	97	1	<15	2	<15	5	<15
	80	288	12	23	16	25	46	28
	130	468	31	37	42	39	121	44
	180	648	59	50	81	53	232	55
600, 625	42	151	2	<15	2	<15	5	<15
	115	414	13	26	19	28	42	32
	185	666	35	41	48	44	108	48
	230	828	54	49	74	52	166	57

Deze besteksomschrijving beschrijft de algemene eigenschappen van het product. Teksten voor varianten genereert het selectie programma Easy Product Finder.

Wervelrooster met vierkant of rond frontrooster. Als toe- en afvoerrooster voor comfortinstallaties. Frontrooster met vaste lamellen voor wervelvormige horizontale luchtuitblaas met hoge inductie. Voor inbouw in alle soorten verlaagde plafonds. Rooster gereed voor montage, opgebouwd uit het frontrooster en een aansluitkast, horizontale of verticale aansluiting en boringen of ophangogen voor montage. Middenschroefbevestiging van het frontrooster aan de traverse. Aansluiting passend op ronde luchtkanalen volgens EN 1506 of EN 13180. Geluidvermogeniveau van het stromingsgeluid gemeten volgens EN ISO 5135.

Speciale kenmerken

- Laag geluidsvermogen, ideaal voor comfortruimten
- Vaste lamellen
- Voor alle soorten plafondsysteem en met randverbreding ook vrijhangend
- Luchtaansluiting horizontaal en verticaal

Materialen en afwerking

- Frontrooster van verzinkt staalplaat
- V, H: Aansluitkast en traverse van verzinkt staalplaat
-
- Lipafdichting van rubber
- Frontrooster poedergecoat, RAL9010, wit
- P1: Poedergecoat, kleur volgens RAL Classic

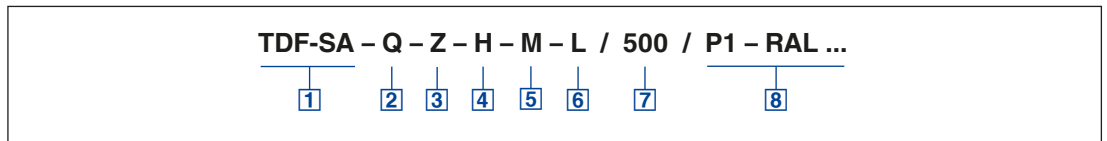
Technische gegevens

- Grootte: 300, 400, 500, 600, 625 mm
- Minimale luchthoeveelheid, bij $\Delta t_z = -6$ K: 10 – 42 l/s of 36 – 151 m³/h
- Maximale luchthoeveelheid, bij $L_{WA} \cong 50$ dB(A): 80 – 285 l/s of 288 – 1026 m³/h
- Toevoertemperatuurverschil: -12 bis +10 K

Selectiegegevens

- \dot{V} _____
[m³/h]
- Δp_t _____
[Pa]
- Stromingsgeluid
- L_{WA} _____
[dB(A)]

TDF-SA



1 Serie

TDF-SA Wervelrooster

2 Uitvoering

R Rond
Q Vierkant

3 Installatie

Z Toevoer
A Afvoer

4 Aansluiting

H Horizontaal
V Verticaal

5 Inregelklep voor luchthoeveelheidsinstelling

Geen vermelding: zonder
M Met inregelklep
MN Met trekkoord en meetnippel (Alleen bij aansluitkast H)

6 Toebehoren

Geen vermelding: zonder
L Met lipafdichting

7 Nominale grootte [mm]

300
400
500
600
625

7 8 Oppervlak zichtzijde

Geen opgaaf: poedergecoat
RAL 9010, wit
P1 Poedergecoat, RAL Classic kleur opgeven

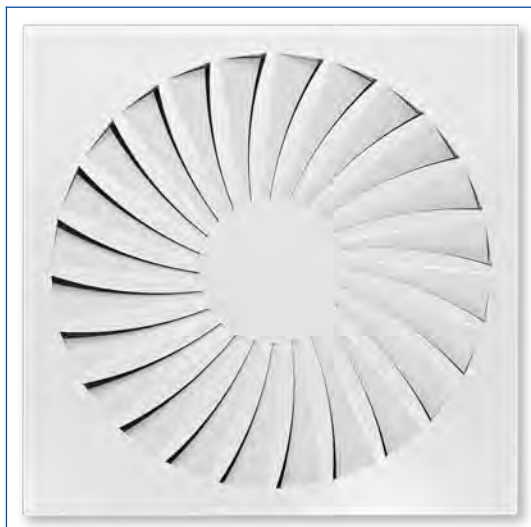
Glansgraad
RAL 9010 50 %
RAL 9006 30 %
Alle andere RAL-kleuren 70 %

Bestelvoorbeeld

TDF-SA-Q-Z-V-M-L/500/P1-RAL 9016

Bouwworm	Vierkant
Installatie	Toevoerlucht
Aansluiting	Verticaal
Inregelklep voor luchthoeveelheidsinstelling	Met
Toebehoren	Lipafdichting
Nominale grootte	500
Oppervlak zichtzijde	RAL 9016, verkeerswit, glansgraad70 %

TDF-SA-Q-Z



TDF-SA-R-Z/600



TDF-SA-Q-*-H

Hoog comfort in Top-Design

In samenwerking met bekende ontwerpers en architecten zijn TROX plafond-, wand-, trede- en vloerroosters zodanig vormgegeven, dat ze voor architecten een design-element zijn en gelijktijdig aan de hoge luchttechnische en akoestische eisen voldoen.

Uitvoering

- Wervelrooster met vierkant frontrooster
- Aansluitkast met horizontale aansluiting

Nominale grootten

- 300, 400, 500, 600, 625

Onderdelen en eigenschappen

- Vierkant frontrooster

- Aansluitkast met horizontale aansluiting
- Vierkante opening voor het frontrooster
- Luchtverdeellement voor gelijkmatige uitblaas van het rooster (bij toevoer)
- Middenschroefbevestiging met sierdop voor makkelijke montage van het frontrooster
- Inregelklep voor hoeveelheidsinstelling, optioneel
- Meetnippel in inregelklep met trekkoord voor luchthoeveelheidsinstelling, optioneel
- Lipafdichting, optioneel

Constructieve kenmerken

- Aansluiting passend op ronde luchtkanalen volgens EN 1506 of EN 13180
- Aansluituit met inlegril voor lipafdichting (alleen bij lipafdichting)

TDF-SA-Q-*-V

Hoog comfort in Top-Design

In samenwerking met bekende ontwerpers en architecten zijn TROX plafond-, wand-, trede- en vloerroosters zodanig vormgegeven, dat ze voor architecten een design-element zijn en gelijktijdig aan de hoge luchttechnische en akoestische eisen voldoen.

Uitvoering

- Wervelrooster met vierkant frontrooster
- Aansluitkast met verticale aansluiting

Nominale grootten

- 300, 400, 500, 600, 625

Onderdelen en eigenschappen

- Vierkant frontrooster
- Aansluitkast met verticale aansluiting
- Ronde opening voor het frontrooster
- Luchtverdeellement voor gelijkmatige uitblaas van het rooster (bij toevoer)
- Middenschroefbevestiging met sierdop voor makkelijke montage van het frontrooster
- Inregelklep voor hoeveelheidsinstelling, optioneel
- Lipafdichting, optioneel

Constructieve kenmerken

- Aansluiting passend op ronde luchtkanalen volgens EN 1506 of EN 13180
- Aansluituit met inlegril voor lipafdichting (alleen bij lipafdichting)

TDF-SA-R-*-H

Hoog comfort in Top-Design

In samenwerking met bekende ontwerpers en architecten zijn TROX plafond-, wand-, trede- en vloerroosters zodanig vormgegeven, dat ze voor

architecten een design-element zijn en gelijktijdig aan de hoge luchttechnische en akoestische eisen voldoen.

Uitvoering

- Wervelrooster met rond frontrooster
- Aansluitkast met horizontale aansluiting

Nominale grootten

- 300, 400, 500, 600, 625

Onderdelen en eigenschappen

- Rond frontrooster
- Aansluitkast met horizontale aansluiting
- Ronde opening voor het frontrooster
- Luchtverdeelement voor gelijkmatige uitblaas

- van het rooster (bij toevoer)
- Middenschroefbevestiging met sierdop voor makkelijke montage van het frontrooster
- Inregelklep voor hoeveelheidsinstelling, optioneel
- Meetnippel in inregelklep met trekkoord voor luchthoeveelheidsinstelling, optioneel
- Lipafdichting, optioneel

Constructieve kenmerken

- Aansluiting passend op ronde luchtkanalen volgens EN 1506 of EN 13180
- Aansluituit met inlegril voor lipafdichting (alleen bij lipafdichting)

TDF-SA-R*-V

Hoog comfort in Top-Design

In samenwerking met bekende ontwerpers en architecten zijn TROX plafond-, wand-, trede- en vloerroosters zodanig vormgegeven, dat ze voor architecten een design-element zijn en gelijktijdig aan de hoge luchttechnische en akoestische eisen voldoen.

Uitvoering

- Wervelrooster met rond frontrooster
- Aansluitkast met verticale aansluiting

Nominale grootten

- 300, 400, 500, 600, 625

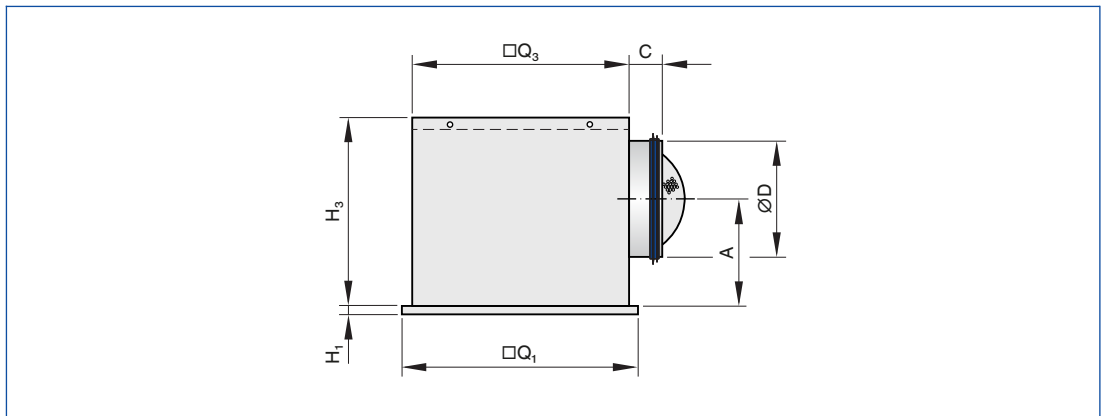
Onderdelen en eigenschappen

- Rond frontrooster
- Aansluitkast met verticale aansluiting
- Ronde opening voor het frontrooster
- Luchtverdeelement voor gelijkmatige uitblaas van het rooster (bij toevoer)
- Middenschroefbevestiging met sierdop voor makkelijke montage van het frontrooster
- Inregelklep voor hoeveelheidsinstelling, optioneel
- Lipafdichting, optioneel

Constructieve kenmerken

- Aansluiting passend op ronde luchtkanalen volgens EN 1506 of EN 13180
- Aansluituit met inlegril voor lipafdichting (alleen bij lipafdichting)

Vierkant frontrooster met horizontale aansluitkast

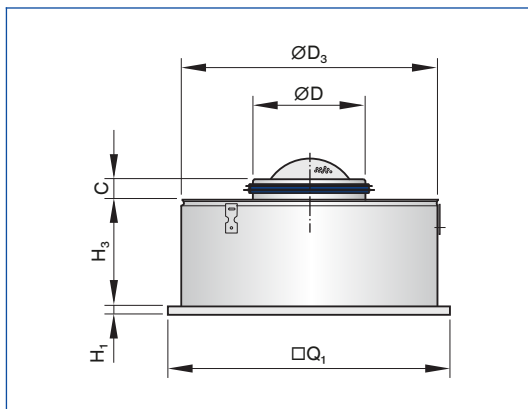


TDF-SA-Q-*-H

Nominale grootte	$\square Q_1$	H_1	$\square Q_3$	H_3	$\varnothing D$	A	C	Aansluitkast	m kg
	mm	mm	mm	mm	mm	mm	mm		
300	298	8	290	250	158	139	50	AK-Uni-001	4,0
400	398	8	372	295	198	164	50	AK-Uni-002	6,2
500	498	8	476	295	198	164	50	AK-Uni-003	8,5
600	598	8	567	345	248	199	48	AK-Uni-004	11,6
625	623	8	567	345	248	199	48	AK-Uni-004	11,9

Gewichtsopgaven gelden voor uitvoering toevoer

Vierkant frontrooster met verticale aansluitkast

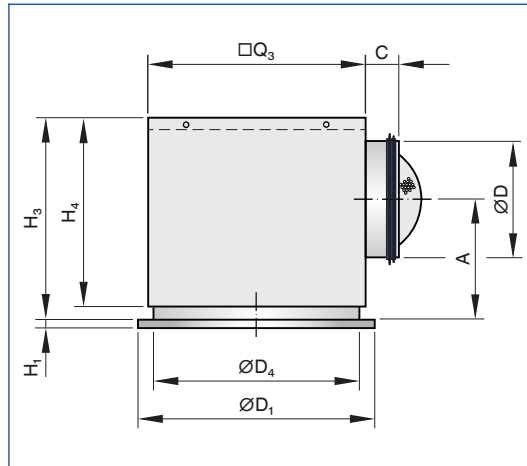


TDF-SA-Q*-V

Nominale grootte	$\square Q_1$	H_1	$\varnothing D_3$	H_3	$\varnothing D$	C	m
	mm	mm	mm	mm	mm	mm	kg
300	298	8	275	200	158	50	3,0
400	398	8	364	200	198	50	4,7
500	498	8	462	200	198	50	6,7
600	598	8	559	200	248	48	8,9
625	623	8	559	200	248	48	9,2

Gewichtspgaven gelden voor uitvoering toevoer

Rond frontrooster met horizontale aansluitkast

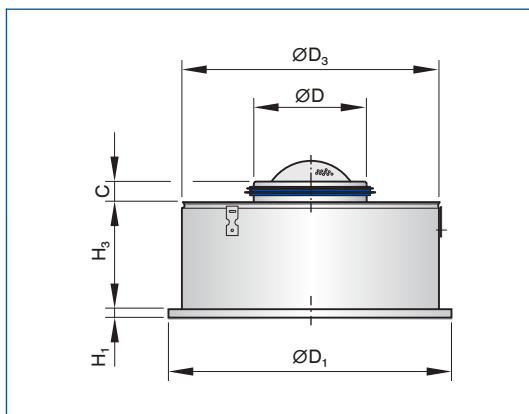


TDF-SA-R*-H

Nominale grootte	$\varnothing D_1$	H_1	$\square Q_3$	H_3	$\varnothing D_4$	H_4	$\varnothing D$	A	C	Aansluitkast	m
	mm	mm	mm	mm	mm	mm	mm	mm	mm		kg
300	300	8	290	285	278	250	158	174	50	AK-Uni-013	4,2
400	400	8	372	330	362	295	198	199	50	AK-Uni-014	6,5
500	500	8	476	330	460	295	198	199	50	AK-Uni-015	9,0
600	600	8	567	380	557	345	248	234	48	AK-Uni-016	12,3
625	625	8	567	380	557	345	248	234	48	AK-Uni-016	12,5

Gewichtspgaven gelden voor uitvoering toevoer

Rond frontrooster met verticale aansluitkast

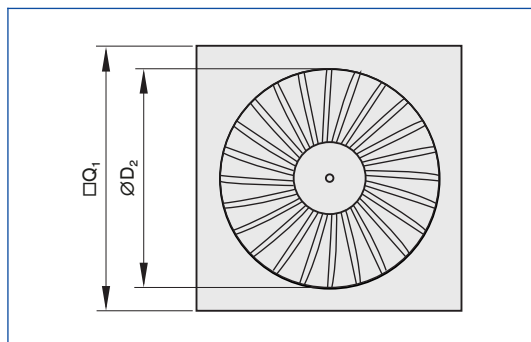


TDF-SA-R-*V

Nominale grootte	ØD ₁	H ₁	ØD ₃	H ₃	ØD	C	m
	mm	mm	mm	mm	mm	mm	kg
300	300	8	275	200	158	50	2,8
400	400	8	364	200	198	50	4,4
500	500	8	462	200	198	50	6,3
600	600	8	559	200	248	48	8,5
625	625	8	559	200	248	48	8,7

Gewichtspgaven gelden voor uitvoering toevoer

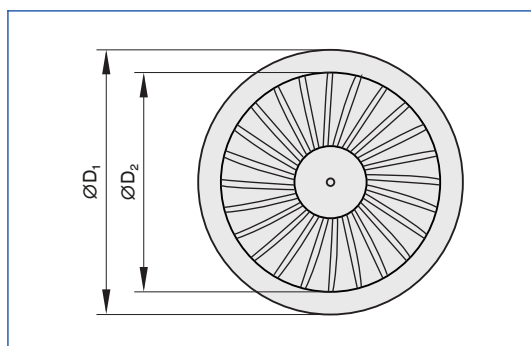
Frontrooster TDF-SA-Q



TDF-Q

Nominale grootte	$\square Q_1$	$\varnothing D_2$	A_{eff}
	mm	mm	m ²
300	298	254	0,0108
400	398	336	0,0193
500	498	440	0,0280
600	598	530	0,0400
625	623	530	0,0400

Frontrooster TDF-SA-R



TDF-R

Nominale grootte	$\varnothing D_1$	$\varnothing D_2$	A_{eff}
	mm	mm	m ²
300	300	254	0,0108
400	400	336	0,0193
500	500	440	0,0280
600	600	530	0,0400
625	625	530	0,0400

Inbouw in systeemplafond



Inbouw in T-profiel systeemplafond, plaatsing in rijen



Inbouw in gesloten plafond

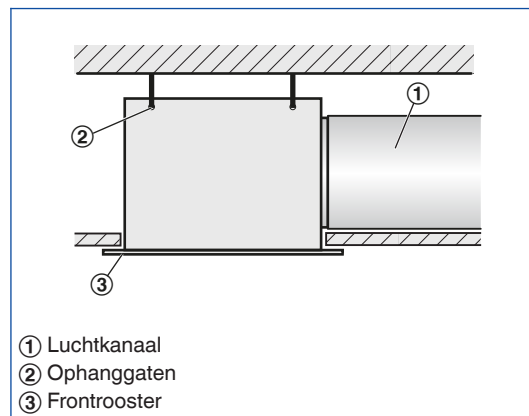


Inbouw en inbedrijfname

- Bij voorkeur toe te passen tot maximale ruimtehoogte 4,0 m
- Inbouw in plafond
- Vrijhangende plaatsing alleen met randverbreding (bij toevoer)
- Luchtaansluiting horizontaal of verticaal
- Eventueel luchthoeveelheid instellen met hoeveelheidsinstelling

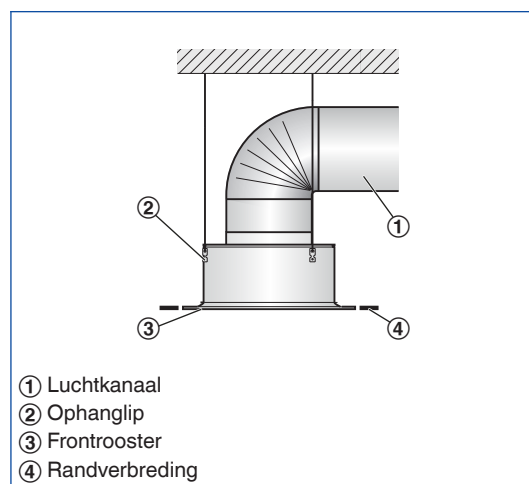
Schematische weergave ter verduidelijking van het inbouwdetail.

Inbouw in plafond met vierkante aansluitkast



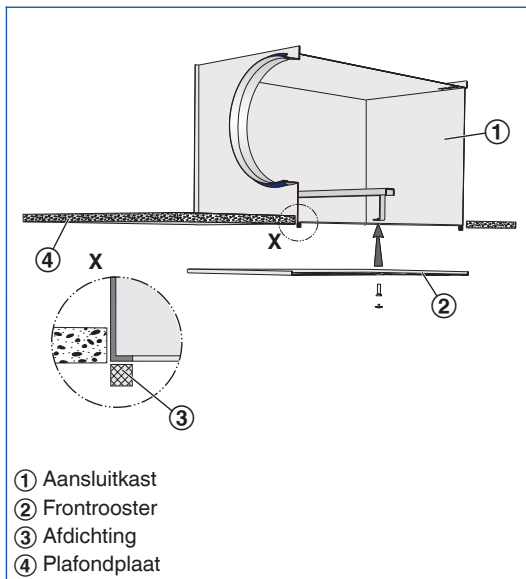
- Luchtaansluiting horizontaal
- Vier ophangaten
- Montage met draad, draadeinden of noniushangers door derden

Vrijhangende plaatsing



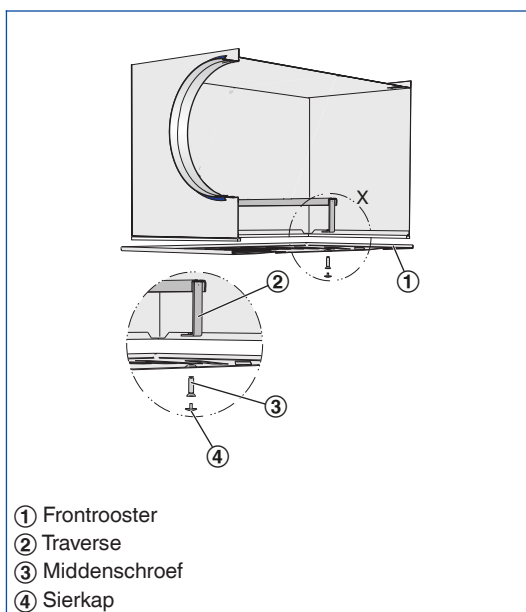
- Verticale aansluiting
- Drie ophanglippen
- Montage met draad, draadeinden of noniushangers door derden

Frontrooster afdichting



- Zelfklevend dichtband (meegeleverd) aan de onderzijde van de aansluitkast aanbrengen

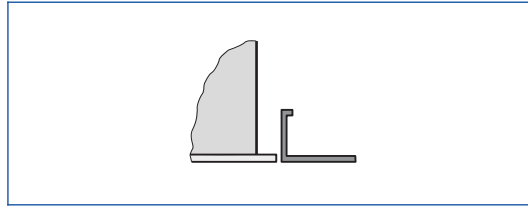
Frontrooster middenschroefbevestiging



- Frontrooster met middenschroef aan de traverse van de aansluitkast bevestigen
- Sierkap aanbrengen

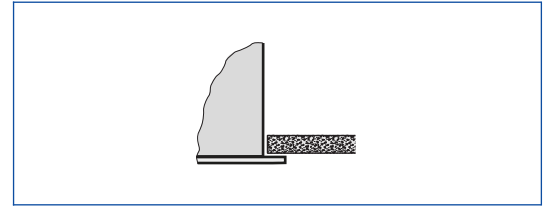
Plafondsystemen

Inbouw in systeemplafond



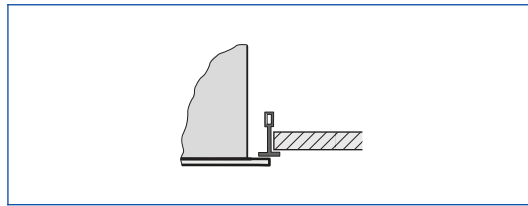
- Aansluitkast aan het dek monteren
- Plafondplaat van het bandrasterplafond is afhankelijk van het plafondrooster
- Frontrooster na afwerking van plafond monteren

Inbouw in gesloten plafond



- Aansluitkast (eventueel met frontrooster) aan aan dek monteren
- Gelijk met gipskartonplafondplaat of aanpassen
- Eventueel frontrooster na afwerking plafond monteren

Inbouw in systeemplafond



- Aansluitkast aan het dek monteren
- T-Profielplafond is afhankelijk van plafondrooster
- Frontrooster na afwerking van plafond onder de T-profielen monteren

Inregelen

Als er meerdere roosters na een luchthoeveelheidsregelaar zijn aangesloten, is eventueel inregelen van luchthoeveelheden nodig.

- Plafondroosters met universele aansluitkast en inregelklep (uitvoering -M): Bij gedemonteerd frontrooster is de inregelklep bedienbaar, die van 0 tot 90° traploos verstelbaar is
- Plafondroosters met universele aansluitkast met hoeveelheidsinstelling en meetnippel (uitvoering -MN): Met twee trekkoorden (wit en groen) kan de hoeveelheidsinstelling ook met gemonteerd rooster bediend worden.

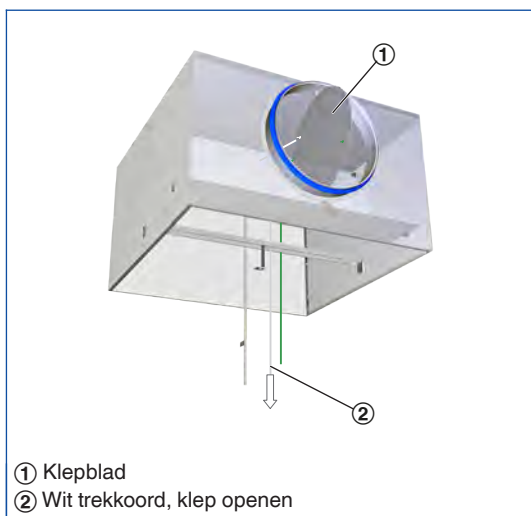
Luchthoeveelheidsmeting

Bij plafondroosters met universele aansluitkast met hoeveelheidsinstelling en meetnippel (Uitvoering -MN) kan de luchthoeveelheid ingesteld worden met gemonteerd frontrooster.

- Meetslang aan drukmeter aansluiten
- Werkdruk aflezen
- Luchthoeveelheid als uit de grafiek aflezen of berekenen
- Indien nodig, met de trekkoorden de klep verstellen

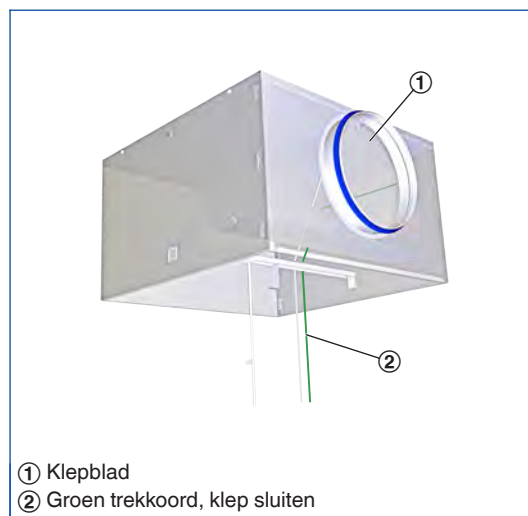
Voor elke aansluitkast AK-Uni is een grafiek beschikbaar.

AK-Uni-...-MN Hoeveelheidsinstelling



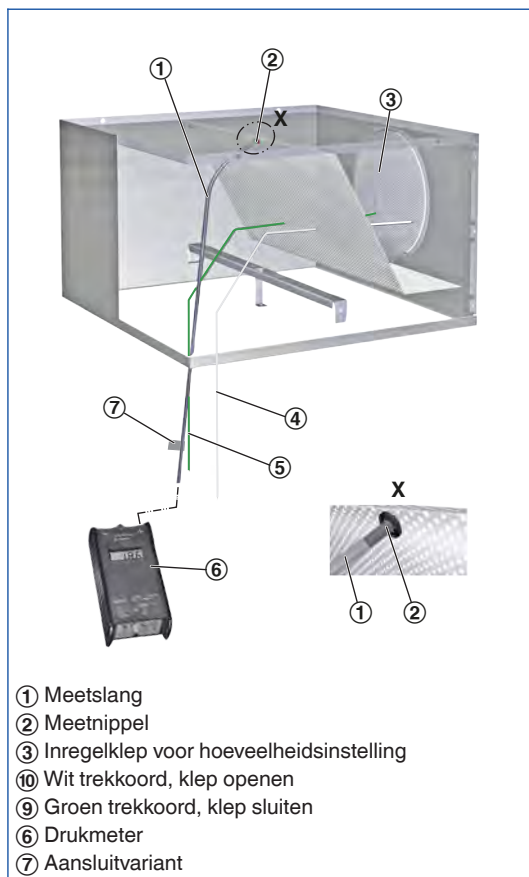
Open, 0°

AK-Uni-...-MN Hoeveelheidsinstelling



Gesloten, 90°

AK-Uni-...-MN Hoeveelheidsinstelling



Luchthoeveelheidsberekening voor een
luchtdichtheid van 1,2 kg/m³

$$\dot{V} = C \times \sqrt{\Delta p_w}$$

Luchthoeveelheidsberekening voor andere
dichtheden

$$\dot{V} = C \times \sqrt{\Delta p_w} \times \sqrt{\frac{1.2}{\rho}}$$

Hoofdafmetingen

ØD [mm]

Buitendiameter van de aansluiting

ØD₁ [mm]

Buitendiameter van een rond frontrooster

ØD₂ [mm]

Diameter van een rond roosteraanzicht

ØD₃ [mm]

Diameter van een ronde aansluitkast

□Q₁ [mm]

Buitenafmetingen van een vierkant frontrooster

□Q₂ [mm]

Afmetingen van een vierkant roosteraanzicht

□Q₃ [mm]

Afmetingen van een vierkante aansluitkast

H₁ [mm]

Hoogte van onderkant plafond tot onderkant frontrooster

H₂ [mm]

Hoogte van een plafondrooster van onderkant plafond tot bovenkant aansluituit

H₃ [mm]

Hoogte van een plafondrooster met aansluitkast van onderkant plafond tot bovenkant aansluitkast of aansluituit

A [mm]

Plaats van de aansluituit, gedefinieerd door de afstand van de hartlijn tot onderkant plafond

C [mm]

Lengte van de aansluituit

m [kg]

Gewicht (massa)

Definities

L_{WA} [dB(A)]

Geluidvermogeniveau stromingsgeluid, A-gecorrigeerd.

Ṃ [m³/h] en [l/s]

Luchthoeveelheid

Δt_z [K]

Toevoerluchttemperatuurverschil, toevoerluchttemperatuur min ruimtetemperatuur

Δp_t [Pa]

Totaal drukverlies

Alle geluidvermogens zijn gebaseerd op 1 pW.