

# Plafondinductie-units voor verlaagde plafonds

## Serie DID600B-L



Geïntegreerde verlichting



Wateraansluiting



Certificering  
EUROVENT



Getest volgens VDI  
6022



### Tweezijdige uitstromende Plafondinductie-unit voor 600 plafondraaster met horizontale warmtewisselaars en geïntegreerde verlichting.

Plafondinductie-unit voor verwarming en koeling met 2- of 4-pijps warmtewisselaar voor integratie in verschillende systeemplafonds

- Bij voorkeur toe te passen tot maximale ruimtehoogte 4,20 m
- Hoge verwarming- en koelcapaciteit met een kleine primaire luchthoeveelheid en laag geluidsniveau
- Optimaal comfort dankzij lage lichtsnelheid in leefzone
- 3 Düsenvarianten afgestemd op de primaire luchthoeveelheid, voor optimale inductie
- Horizontale of verticale primaire toevoerlucht aansluiting
- Afneembaar inductierooster

#### Opties en accessoires

- Regeling
- Combinatie luchttoe- en afvoer beschikbaar
- Twee verschillende soorten verlichting of een inbouwopening voor levering armaturen door derden.
- Zwart gelakte warmtewisselaar
- Poedercoating in verschillende kleuren mogelijk, bijvoorbeeld RAL CLASSIC of NCS-kleuren

Serie		bladzijde
DID 600 B-L	Algemene informatie	1.1 – 2
	Aanbouwdelen	1.1 – 6
	Bestelcode	1.1 – 7
	Snelselectie	1.1 – 9
	Afmetingen en gewichten – Toevoerlucht	1.1 – 11
	Plaats behuizing - toevoerlucht	1.1 – 14
	Afmetingen en gewichten – Toevoer/retourlucht	1.1 – 16
	Plaats behuizing - Toevoer-/afvoerlucht	1.1 – 19
	Bestekomschrijving	1.1 – 21

### Beschrijving



DID 600 B-L

### Toepassing

- Plafondinductie-unit serie DID600B-L voor integratie in verschillende plafondsysteem bij voorkeur voor ruimtehoogte tot 4,20 m
- Met name geschikt voor systeemplafonds met modulmaat 600mm
- 2-of 4-pijps warmtewisselaars maken een comfortabel binnenklimaat mogelijk, met een minimale verse luchthoeveelheid
- De gunstige eigenschappen van water als energiedrager, worden gebruikt tbv. verwarming en koeling
- Klimaattechniek en verlichting in één component

### Uitvoering

- Gepoedercoat in RAL 9010, wit, glansgraad 50 %
- P1: Gepoedercoat in nader te bepalen RAL kleur, glansgraad 70%
- P1: Gepoedercoat in RAL 9006, wit aluminium, glansgraad 30 %

### Nominale grootten

- 900, 1200, 1500, 1800, 2100, 2400, 2700, 3000 mm

### Aanbouwdelen

- 1 of 2 TL-armaturen, 1 TL-buis armatuur, fabrikaat Ridi of Zumtobel (Zumtobel optioneel 2 TL-buis armatuur beschikbaar)
- Horizontale of verticale aansluiting tbv. luchtafvoer

### Toebehoren

- Oplegprofiel voor inbouw in bandrasterplafonds

### Accessoires

- Waterslangen
- Regeling bestaande uit ruimtebediening met geïntegreerde ruimtetemperatuursensor, gemotoriseerde afsluiters en voetventielen (geen lichtregeling)

### Specifieke kenmerken:

- 2 horizontale warmtewisselaars in de fabriek met elkaar aangesloten als 2 - of 4-pijpsysteem
- Inwendige stalen plaat voorzien van gestanste düsen
- Wateraansluitingen aan de kopse zijde,

koperen buis Ø12 mm. glad of met buitendraad G½" vlakdichtend

- 1 of 2 geïntegreerde TL-armaturen
- Horizontale of verticale primaire luchtaansluiting

### Constructiegegevens

- Luchtaansluitingen geschikt voor ronde luchtkanalen volgens EN 1506 of EN 13180
- 4 Ophangpunten voor montage
- Düsen in drie grootten voor een optimale inductie
- Optionele aansluiting tbv. luchtafvoer, aan dezelfde of andere zijde van de primaire luchtaansluiting

### Materiaal en afwerking

- Huis, frontraam, düsenplaat en geperforeerd inductierooster van verzinkt plaatstaal
- Warmtewisselaar bestaat uit koperen buizen met aluminium lamellen
- Delen in het zicht gepoedercoat, helderwit (RAL 9010) of in een andere RAL-kleur
- Warmtewisselaar naar keuze zwart gelakt (RAL 9005)
- Düsenplaat gepoedercoat, zwart (RAL 9005)
- Afvoerluchtaansluiting van verzinkt plaatstaal

### Montage en in bedrijf stellen

- Bij voorkeur toe te passen tot maximale ruimtehoogte 4,20 m
- Toepassing in bandrasterplafonds, met name modulair 600mm
- Naar keuze horizontale of verticale primaire luchtaansluiting
- Lengte 1493 – 3000 mm en breedte 593 mm, geschikt voor verschillende systeemplafonds
- De montage en het aansluiten, maar ook het leveren van montage-, verbinding- en afdichtingsmateriaal, door derden
- Het Inductierooster beschikt over 4 ophangpunten

### Inbouw in bandrasterplafond

- Beschikbaar als accessoires is het los meeleveren van een steun
- Nivellering is niet noodzakelijk

### Inbouw in systeem- of gesloten plafond

- Met de ophanging van units aan het betondek, voorkomt men ongewenste belasting van het

systeemplafond

### Normen en richtlijnen

- De producten zijn onder nummer 09.12.432 gecertificeerd en op de internetsite van Eurovent vermeld
- Hygiëncertificaat volgens VDI 6022

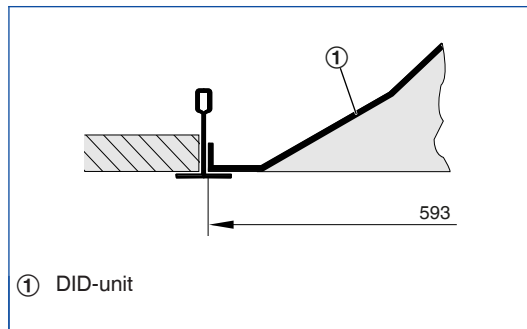
### Onderhoud

- Geen bewegende delen en daarom

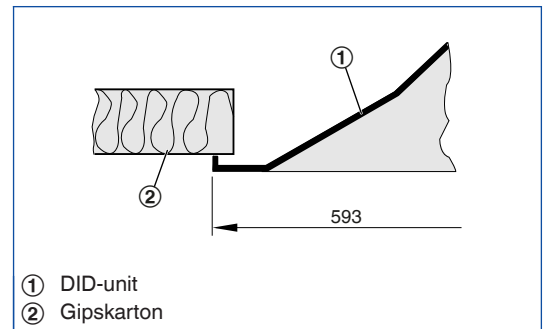
onderhoudsarm

- De warmtewisselaar kan worden gereinigd met een industriële stofzuiger
- Van toepassing is VDI 6022, blad 1 - Hygiënische eisen aan luchtbehandelingsinstallaties

### Plafondinbouw, T-profiel



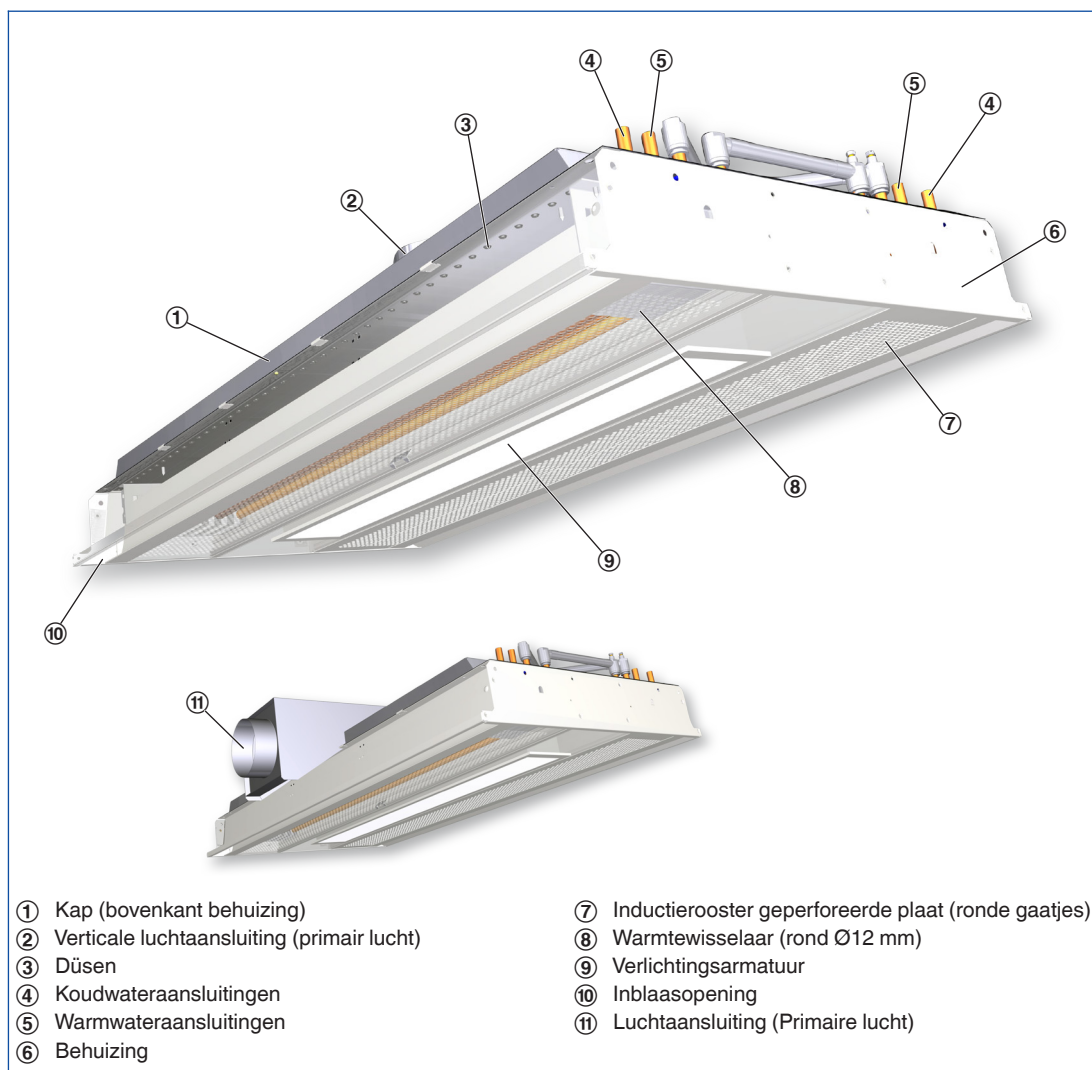
### Plafondinbouw DID, Gipskarton



### Technische gegevens

Nominale lengte	900, 1200, 1500, 1800, 2100, 2400, 2700, 3000 mm
Lengte	1493 - 3000 mm
Hoogte	210 mm
Breedte	593 mm
Diameter primaire-luchtaansluiting	123/158 mm
Primaire luchthoeveelheid	3 - 43 l/s, 11 - 155 m <sup>3</sup> /h
Koelvermogen	tot 1515 W
Verwarmingsvermogen	tot 1780 W
Maximale waterzijdige bedrijfsdruk	6 bar
Maximale bedrijfstemperatuur	75 °C

Schematische weergave DID600B-L

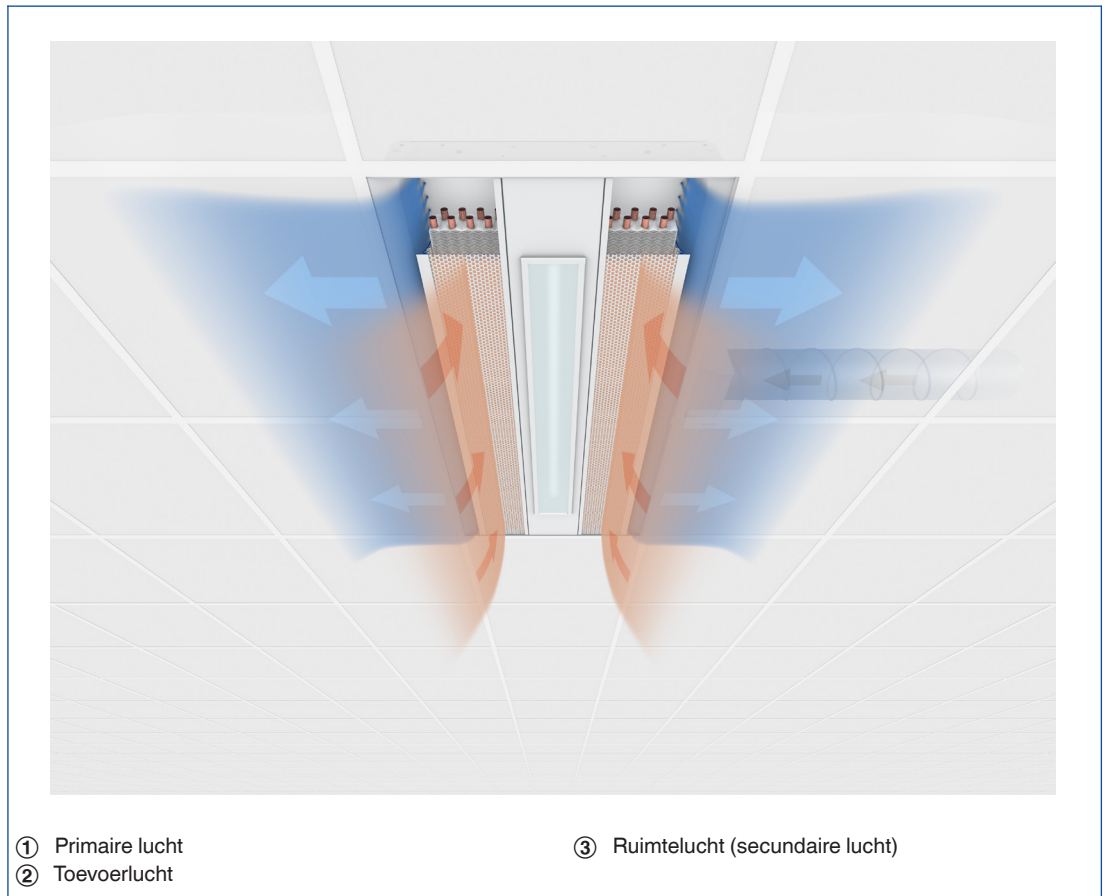


### Functie

### Omschrijving

Plafondinductie-units verdelen centraal behandelde verse lucht (buitenlucht) en koelen of verwarmen de ruimte met warmtewisselaars. De primaire lucht stroomt door de düsen, in de mengkamer, daar wordt de secundaire lucht geïnduceerd, die vanuit de ruimte door het inductierooster en de horizontaal geplaatste warmtewisselaar stroomt. Deze secundaire luchtstroom wordt gekoeld of verwarmd en samen met de primaire lucht door roosters, horizontaal in de ruimte toegevoerd. Met de DID600B-L komt direct de verlichting van de ruimte tot stand.

### Werkingsprincipe DID600B-L



Beschrijving

**verlichting - ZL -**

De inbouwarmatuur voor T16 darklightreflector en elektronische voorschakelapparaat is leverbaar in 5 verschillende varianten voor de DID600B-L. De behuizing van plaatstaal is wit gepoedercoat en voorzien van geïntegreerde openingen tbv. de afvoerlucht

**Afmetingen**

Verlichtingsarmatuur	Afmeting	Vermogen van de verlichting	Totale lichtsterkte	Aansluitvermogen
	behuizing armatuur			
1 - ZL28 - ...	1198 × 114 × 85 mm	1 × 28 W	2005 lm	31 W
2 - ZL28 - ...	1198 × 114 × 85 mm	2 × 28 W	3926 lm	61 W
1 - ZL35 - ...	1498 × 114 × 85 mm	1 × 35 W	2551 lm	39 W
1 - ZL54 - ...	1198 × 114 × 85 mm	1 × 54 W	3409 lm	58 W
2 - ZL54 - ...	1198 × 114 × 85 mm	2 × 54 W	6720 lm	115 W

Beschrijving

**verlichting - RD -**

De inbouw armatuur voor T16 met elektronisch voorschakelapparaat is leverbaar in vijf verschillende varianten voor de DID600B-L. De behuizing van plaatstaal is wit gecoat.

**Afmetingen**

Verlichtingsarmatuur	Afmeting	Vermogen van de verlichting	Totale lichtsterkte	Aansluitvermogen
	behuizing armatuur			
1 - RD28 - ...	1197 × 115 × 71 mm	1 × 28 W	2005 lm	31 W
2 - RD28 - ...	1197 × 115 × 71 mm	2 × 28 W	3926 lm	61 W
1 - RD35 - ...	1497 × 115 × 71 mm	1 × 35 W	2551 lm	39 W
1 - RD54 - ...	1197 × 115 × 71 mm	1 × 54 W	3409 lm	58 W
2 - RD54 - ...	1197 × 115 × 71 mm	2 × 54 W	6720 lm	115 W

Bestelcode

DID 600 B-L

DID600B - L - 2 - K - H - LV - ARV / 1800 x 1500 / P1 - RAL ... / G3 / 1 - ZL 28 - 1 / VS											
1	2	3	4	5	6	7	8	9	10	11	12

1 Serie

**DID600B-L** Plafondinductie-unit

2 Warmtewisselaar

2 2-pijps  
4 4-pijps

3 Düsenvarianten

K Klein  
M Middel  
G Groot

4 Plaatsing van het huis en de aansluitingen

Verticale primaire-luchtaansluiting (V)  
toevoerlucht

V-S  
V-M  
V-L  
V-R

Combinatie luchttoe- en afvoer (A)

V-L-AR

V-R-AL

Horizontale primaire luchtaansluiting  
toevoerlucht

H-SV  
H-SH  
H-LV  
H-LH  
H-MV  
H-MH  
H-RV  
H-RH

Combinatie luchttoe- en afvoer (A)

H-LV-ARV  
H-RV-ALV  
H-LH-ARH  
H-RH-ALH  
H-LV-ARH  
H-RV-ALH  
H-LH-ARV  
H-RH-ALV

5 Totale lengte (frontrooster) x nominale lengte [mm]

$L \times L_N$   
toevoerlucht  
1493 - 1500 x 900  
1493 - 1800 x 1200  
1493 - 2100 x 1500  
1793 - 2400 x 1800  
2393 - 3000 x 2400  
2693 - 3000 x 2700  
2993 - 3000 x 3000

Combinatie luchttoe- en afvoer

1493 - 1500 x 900  
1450 - 1800 x 1200  
2050 - 2400 x 1800  
2350 - 2700 x 2100  
2650 - 3000 x 2400  
2950 - 3000 x 2700

6 Oppervlak zichtzijde

Geen vermelding: met poedercoating, RAL 9010, zuiverwit

P1 Poedergecoat, RAL CLASSIC kleur opgeven

Glansgraad

: RAL 9010 50 %  
RAL 9006 30 %  
Alle andere RAL-kleuren 70 %

7 Oppervlak warmtewisselaar

Geen vermelding: onbehandeld

G3 RAL 9005, zwart

8 Aantal verlichtingsarmaturen

1 1 verlichtingsarmatuur per Plafondinductie-unit  
2 2 armaturen per Plafondinductie-unit (alleen voor L groter dan 2693 mm (niet bij 35 Watt))

9 Fabrikaat armatuur

ZL Zumtobel  
RD Ridi

10 Vermogen van de verlichting [W]

28 (~ 1200 mm) 1 x 1200 -  $L_1$ min. 1493 mm  
35 (~ 1500 mm) 1 x 1500 -  $L_1$ min. 1727 mm  
54 (~ 1200 mm) 2 x 1200 -  $L_1$ min. 2693 mm  
Verlichtingsarmatuur behoort niet tot de leveringsomvang

11 Uitvoering verlichting

1 enkel lichtarmatuur  
2 dubbel lichtarmatuur (alleen bij Fabrikaat Zumtobel)

12 Kleppen en servomotoren

Geen vermelding: zonder  
VS Met

Bestelvoorbeelden

1

**DID600B-L-2-M-V-M/1793x1200/1-ZL28-1**

Warmtewisselaar	2-pijps
Düsevarianten	Middel
Plaatsing van het huis en de aansluitingen	In het midden met verticale primair luchtaansluiting
Totale lengte (frontrooster) × nominale lengte	1793 × 1200 mm
Oppervlak zichtzijde	RAL 9010, helderwit glansgraad 50%
Oppervlak warmtewisselaar	onbehandeld
Aantal verlichtingsarmaturen	1
Fabriek armatuur en vermogen	Zumbobel 28 W
Uitvoering van de armaturen	enkel lichtarmatuur
Kleppen en servomotoren	Zonder

**DID600B-L-4-M-LV-ARV/2393x1800/P1-RAL9016/G3/1-ZL54-1/VS**

Warmtewisselaar	4-pijps
Düsevarianten	Middel
Plaatsing van het huis en de aansluitingen	De horizontale primaire luchtaansluiting links en rechts de horizontale luchtaansluiting tbv. afvoer, beide aan dezelfde zijde.
Totale lengte (frontrooster) × nominale lengte	2393 × 1800 mm
Oppervlak zichtzijde	P1 RAL 9016, verkeerswit glansgraad 70 %
Oppervlak warmtewisselaar	Zwart (RAL 9005)
Aantal verlichtingsarmaturen	1
Fabriek armatuur en vermogen	Zumbobel 54 W
Uitvoering van de armaturen	enkel lichtarmatuur
Kleppen en servomotoren	Met



Snelselectie

L	①	Primaire lucht	Primaire lucht	②	③	Koelbedrijf				Verwarmingsbedrijf		
						2- en 4-pijpsysteem				4-pijpsysteem		
						$\dot{V}_{Pr}$	$\Delta p_t$	$L_{WA}$	$\dot{Q}_{ges}$	$Q_{WK}$	$\Delta t_w$	$\Delta p_w$
l/s	m <sup>3</sup> /h	Pa	dB(A)	W	K	kPa	W	K	kPa			
900	K	3	11	53	<20	185	149	1,2	2,5	251	4,3	0,20
		4	15	94	<20	265	217	1,7	2,5	340	5,8	0,20
		5	18	177	23	327	267	2,1	2,5	405	7,0	0,20
	M	7	25	47	<20	323	238	1,9	2,5	367	6,3	0,20
		10	36	95	28	437	317	2,5	2,5	476	8,2	0,20
		13	47	161	35	528	371	2,9	2,5	551	9,5	0,20
	G	12	43	37	23	414	269	2,1	2,5	414	7,1	0,20
16		58	66	31	519	326	2,6	2,5	495	8,5	0,20	
20		72	104	37	610	369	2,9	2,5	554	9,5	0,20	
1200	K	4	14	50	<20	237	188	1,5	3,2	322	5,5	0,24
		6	22	113	23	387	314	2,5	3,2	483	8,3	0,24
		8	29	201	31	492	396	3,1	3,2	586	10,1	0,24
	M	9	32	41	20	405	297	2,3	3,2	457	7,9	0,24
		14	50	100	37	590	422	3,3	3,2	629	10,8	0,24
		19	68	184	41	729	500	3,9	3,2	736	12,7	0,24
	G	17	61	40	30	570	365	2,9	3,2	555	9,6	0,24
21		76	61	36	671	418	3,3	3,2	630	10,8	0,24	
25		90	86	41	762	460	3,6	3,2	688	11,8	0,24	
1500	K	5	18	49	<20	287	227	1,8	3,8	388	6,7	0,30
		8	29	126	28	500	403	3,2	3,8	611	10,5	0,30
		11	40	237	36	641	509	4,0	3,8	743	12,8	0,30
	M	11	40	38	22	483	351	2,7	3,8	539	9,3	0,30
		16	58	81	32	673	480	3,8	3,8	715	12,3	0,30
		21	76	140	40	818	564	4,4	3,8	829	14,3	0,30
	G	22	79	42	35	717	452	3,5	3,8	683	11,8	0,30
24		86	50	37	768	478	3,7	3,8	719	12,4	0,30	
26		94	58	40	816	502	3,9	3,8	752	12,9	0,30	
1800	K	5	18	34	<20	233	172	1,3	4,4	339	5,8	0,33
		9	32	109	28	552	443	3,5	4,4	675	11,6	0,33
		13	47	227	38	740	583	4,6	4,4	849	14,6	0,33
	M	13	47	37	23	559	402	3,1	4,4	617	10,6	0,33
		19	68	79	34	781	557	4,3	4,4	819	14,1	0,33
		25	90	136	41	950	649	5,1	4,4	947	16,3	0,33
	G	26	94	40	38	823	520	4,1	4,4	782	13,4	0,33
28		101	46	40	883	545	4,3	4,4	816	14,0	0,33	
30		108	53	42	930	569	4,4	4,4	848	14,6	0,33	

① Düsentype

② Drukverlies

③ Stromingsgeluid

Referentiewaarden

Parameters	Koelen	Verwarming
t	16 °C	16 °C (isotherm)
Δt	-10 K	-
	-10 K	28 K
ṽ	110 l/h	50 l/h
	200 l/h	110 l/h

Gegevens als luchthoeveelheid, drukverlies en geluidvermogen bij toepassing van de optionele afvoerluchtaansluiting, zie "Easy Product Finder".

### Snelselectie

L	①	Primaire lucht	Primaire lucht	②	③	Koelbedrijf				Verwarmingsbedrijf		
						2- en 4-pijpsysteem				4-pijpsysteem		
						$\dot{V}_{Pr}$	$\Delta p_t$	$L_{WA}$	$\dot{Q}_{ges}$	$Q_{WK}$	$\Delta t_w$	$\Delta p_w$
l/s	m <sup>3</sup> /h	Pa	dB(A)	W	K	kPa	W	K	kPa			
2100	K	6	22	35	<20	310	238	1,0	14,7	567	4,4	1,6
		10	36	98	28	685	565	2,4	14,7	1074	8,4	1,6
		14	50	193	37	924	755	3,2	14,7	1368	10,7	1,6
	M	16	58	41	26	760	567	2,4	14,7	1067	8,3	1,6
		21	76	70	34	976	722	3,1	14,7	1327	10,4	1,6
		26	94	107	40	1150	836	3,6	14,7	1517	11,9	1,6
G	31	112	42	40	1090	716	3,1	14,7	1328	10,4	1,6	
2400	K	7	25	37	<20	366	282	1,2	16,5	660	5,2	1,7
		11	40	91	28	741	608	2,6	16,5	1163	9,1	1,7
		15	54	169	37	986	805	3,5	16,5	1465	11,5	1,7
	M	18	65	39	27	843	626	2,7	16,5	1176	9,2	1,7
		23	83	64	34	1060	782	3,4	16,5	1436	11,2	1,7
		28	101	95	40	1237	900	3,9	16,5	1630	12,7	1,7
G	35	126	40	42	1217	795	3,4	16,5	1469	11,5	1,7	
2700	K	8	29	38	<20	421	324	1,4	18,3	751	5,9	1,9
		13	47	100	31	865	708	3,0	18,3	1336	10,4	1,9
		18	65	192	40	1146	929	4,0	18,3	1672	13,1	1,9
	M	20	72	38	28	923	682	2,9	18,3	1280	10,0	1,9
		25	90	60	34	1141	839	3,6	18,3	1539	12,0	1,9
		30	108	86	40	1320	958	4,1	18,3	1735	13,6	1,9
G	40	144	42	45	1368	886	3,8	18,3	1629	12,7	1,9	
3000	K	9	32	39	<20	475	366	1,6	20	839	6,6	2,1
		14	50	94	31	917	748	3,2	20	1417	11,1	2,1
		19	68	173	40	1204	975	4,2	20	1759	13,8	2,1
	M	23	83	41	30	1049	772	3,3	20	1439	11,2	2,1
		28	101	61	36	1257	920	4,0	20	1680	13,1	2,1
		33	119	84	40	1331	996	4,2	20	1761	13,8	2,1
G	45	167	43	47	1515	972	4,2	20	1780	13,9	2,1	

① Düsentype

② Drukverlies

③ Stromingsgeluid

### Referentiewaarden

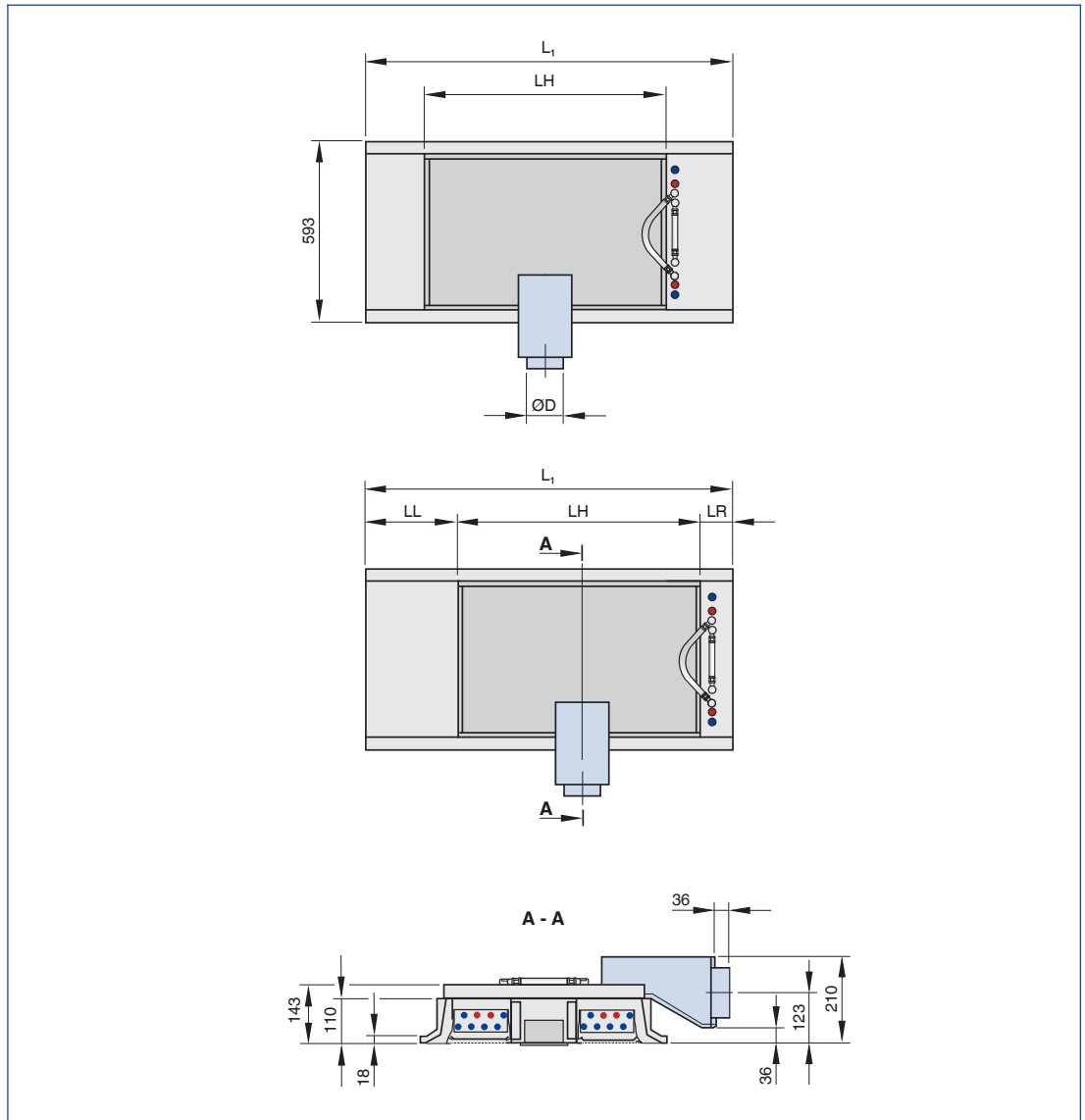
Parameters	Koelen	Verwarming
t	16 °C	16 °C (isotherm)
Δt	-10 K	-
	-10 K	28 K
V̇	110 l/h	50 l/h
	200 l/h	110 l/h

Gegevens als luchthoeveelheid, drukverlies en geluidvermogen bij toepassing van de optionele afvoerluchtaansluiting, zie "Easy Product Finder".

Afmetingen

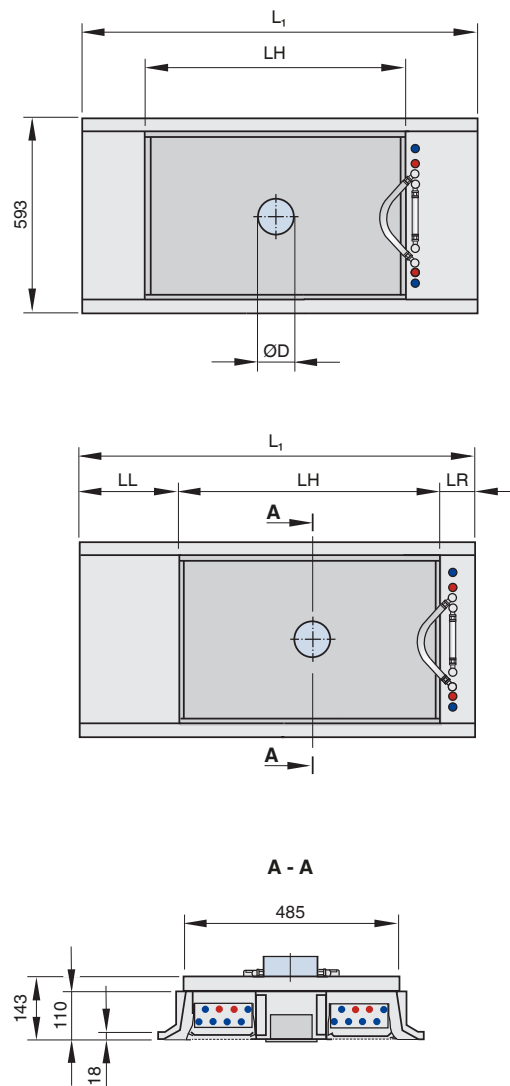
DID600B-L, Uitvoering met horizontale luchttoevoeraansluiting

1



Afmetingen

DID600B-L, Uitvoering met verticale luchttoevoersluiting



toevoerlucht

Uitvoering	L <sub>N</sub>	L <sub>1</sub>				LH	LL				LR			
		①	②	③			①	②	③		①	②	③	
		min			max		min			max	min			max
V-S, H-SV, H-SH	1500	1493	-	-	1500	1400	40	40	40	43	54	54	54	58
	1800	1793	1800	-	1800	1700	40	40	40	43	54	54	54	58
	2100	2093	2100	-	2100	2000	40	40	40	43	54	54	54	58
	2400	2393	2400	-	2400	2300	40	40	40	43	54	54	54	58
	2700	2693	2700	2700	2700	2600	40	40	40	43	54	54	54	58
	3000	2993	3000	3000	3000	2900	40	40	40	43	54	54	54	58
V-L, H-LV, H-LH	900	901	-	-	1500	800	43	43	43	43	650,5	-	-	657,5
	1200	1201	1727	-	1800	1100	43	43	43	43	350,5	584,5	-	657,5
	1500	1501	1727	-	2100	1400	43	43	43	43	58,5	284,5	-	657,5
	1800	1801	1801	-	2400	1700	43	43	43	43	58,5	58,5	-	657,5
	2100	2101	2101	2693	2700	2000	43	43	43	43	58,5	58,5	650,5	657,5
	2400	2401	2401	2693	3000	2300	43	43	43	43	58,5	58,5	350,5	657,5
V-M, H-MV, H-MH	900	901	1727	-	1500	800	-	-	-	-	-	-	-	-
	1200	1201	1727	-	1800	1100	-	-	-	-	-	-	-	-
	1500	1501	1727	-	2100	1400	-	-	-	-	-	-	-	-
	1800	1801	1801	-	2400	1700	-	-	-	-	-	-	-	-
	2100	2101	2101	2693	2700	2000	-	-	-	-	-	-	-	-
	2400	2401	2401	2693	3000	2300	-	-	-	-	-	-	-	-
V-R, H-RV, H-RH	900	901	-	-	1500	800	636	-	-	643	58	58	58	58
	1200	1201	1727	-	1800	1100	336	570	-	643	58	58	58	58
	1500	1501	1727	-	2100	1400	43	270	-	643	58	58	58	58
	1800	1801	1801	-	2400	1700	43	43	-	643	58	58	58	58
	2100	2101	2101	2693	2700	2000	43	43	636	643	58	58	58	58
	2400	2401	2401	2693	3000	2300	43	43	336	643	58	58	58	58
2700	2701	2701	2701	3000	2600	43	43	43	343	58	58	58	58	

① 1 armatuur 28 of 54 W

② 1 armatuur 35 W

③ 2 armaturen 28 of 54 W

Afmetingen [mm]

L	ØD
900 – 1800	123
2100 – 3000	158

Gewicht (kg/unit)

Lengte unit (L in mm)	Nominale lengte (L <sub>N</sub> in mm)							
	900	1200	1500	1800	2100	2400	2700	3000
1500	27	31	35	-	-	-	-	-
1800	30	34	38	42	-	-	-	-
2100	-	-	41	45	49	-	-	-
2400	-	-	-	49	53	56	-	-
2700	-	-	-	-	57	60	63	-
3000	-	-	-	-	-	64	67	70
max. waterinhoud	1,8	2,4	3,0	3,6	4,2	4,8	5,4	6,0

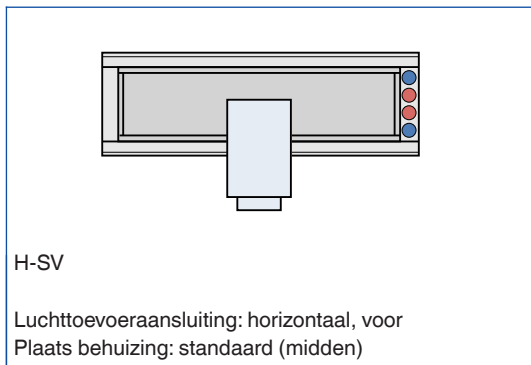
Verlichting 28/54 W 3 kg/Stk.

Verlichting 35 W 4 kg/Stk.

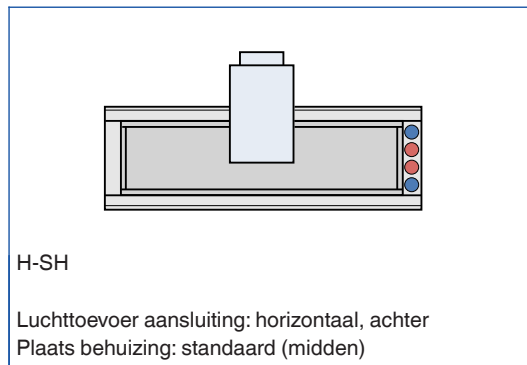
1 Plaats behuizing

Met horizontale  
luchttoevoer aansluiting

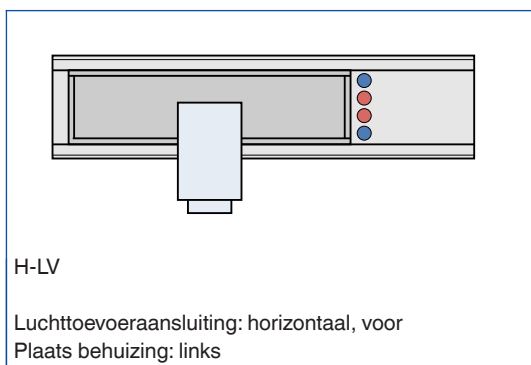
H-SV



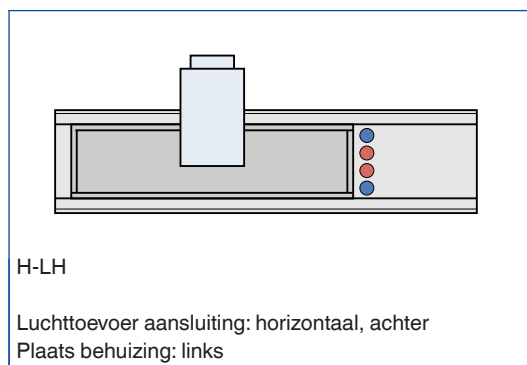
H-SH



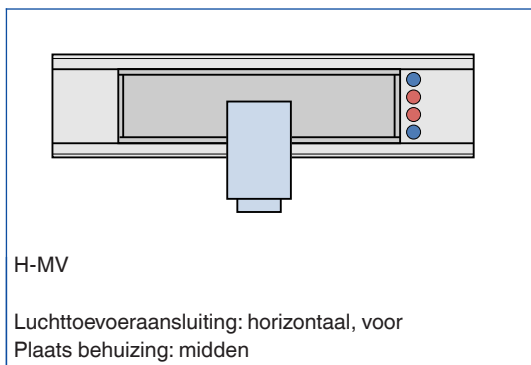
H-LV



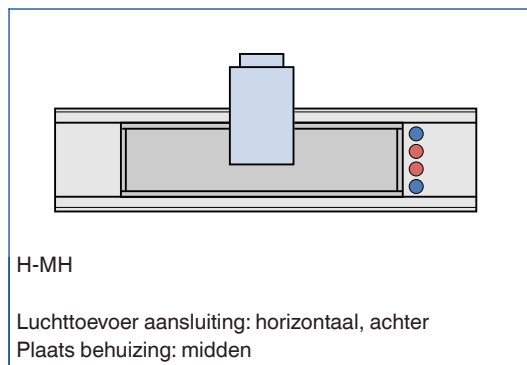
H-LH



H-MV



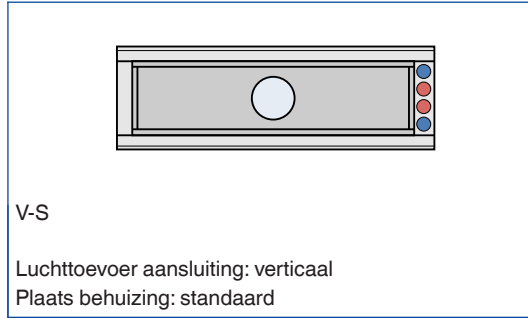
H-MH



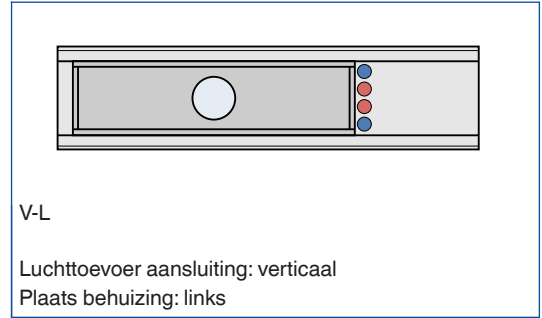
Plaats behuizing

Met verticale luchttoevoer aansluiting

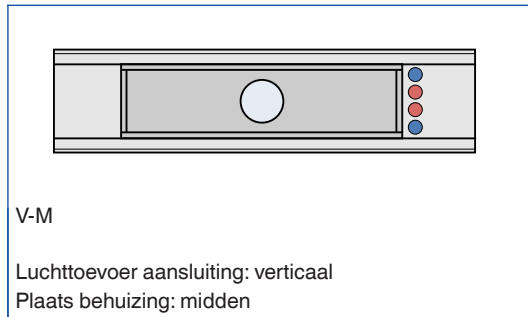
V-S



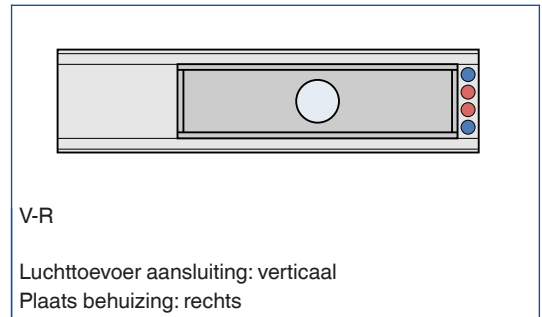
V-L



V-M



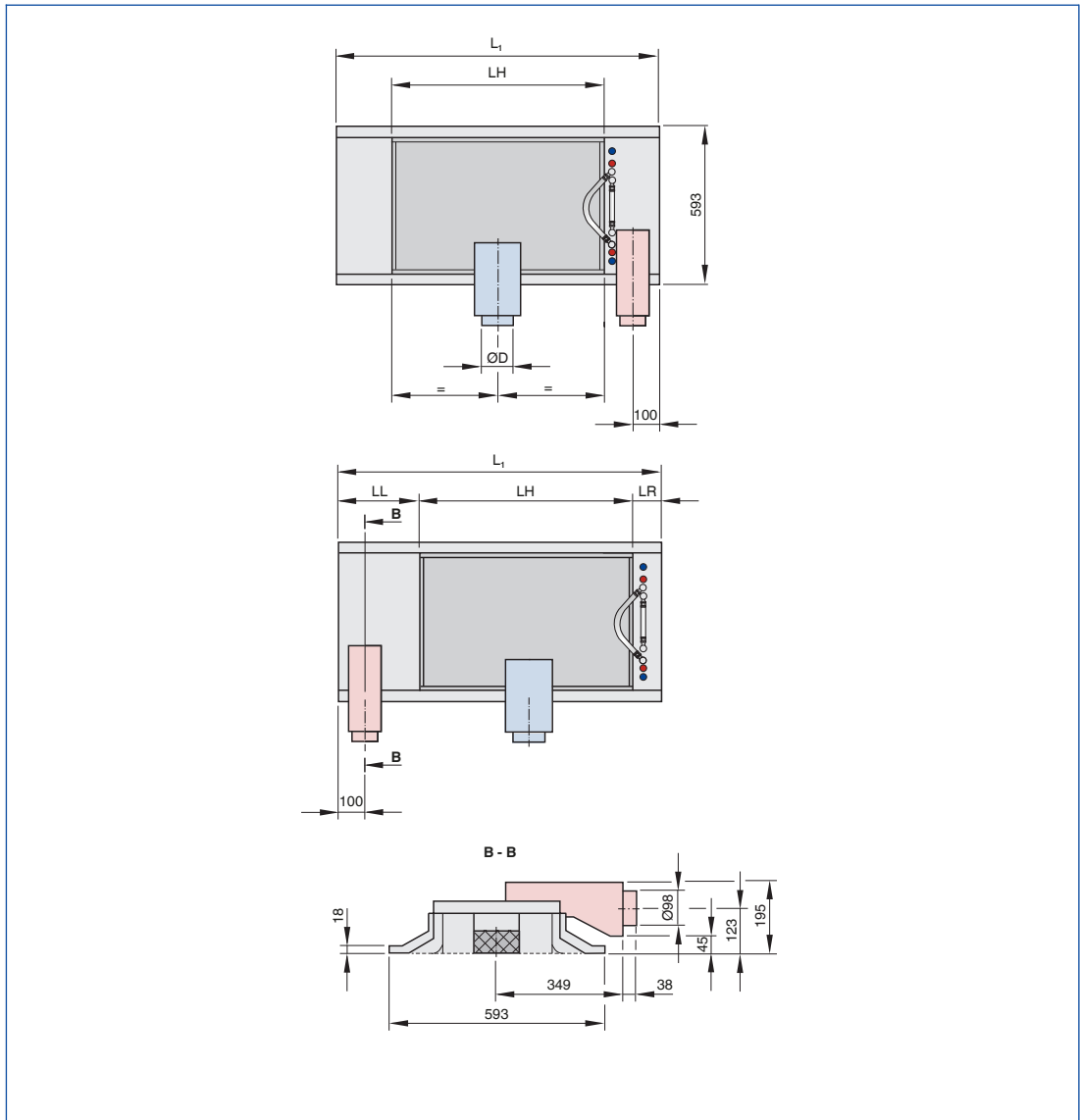
V-R



Afmetingen

DID600B-L, uitvoering met horizontale luchttoevoer- en luchtafvoersluiting

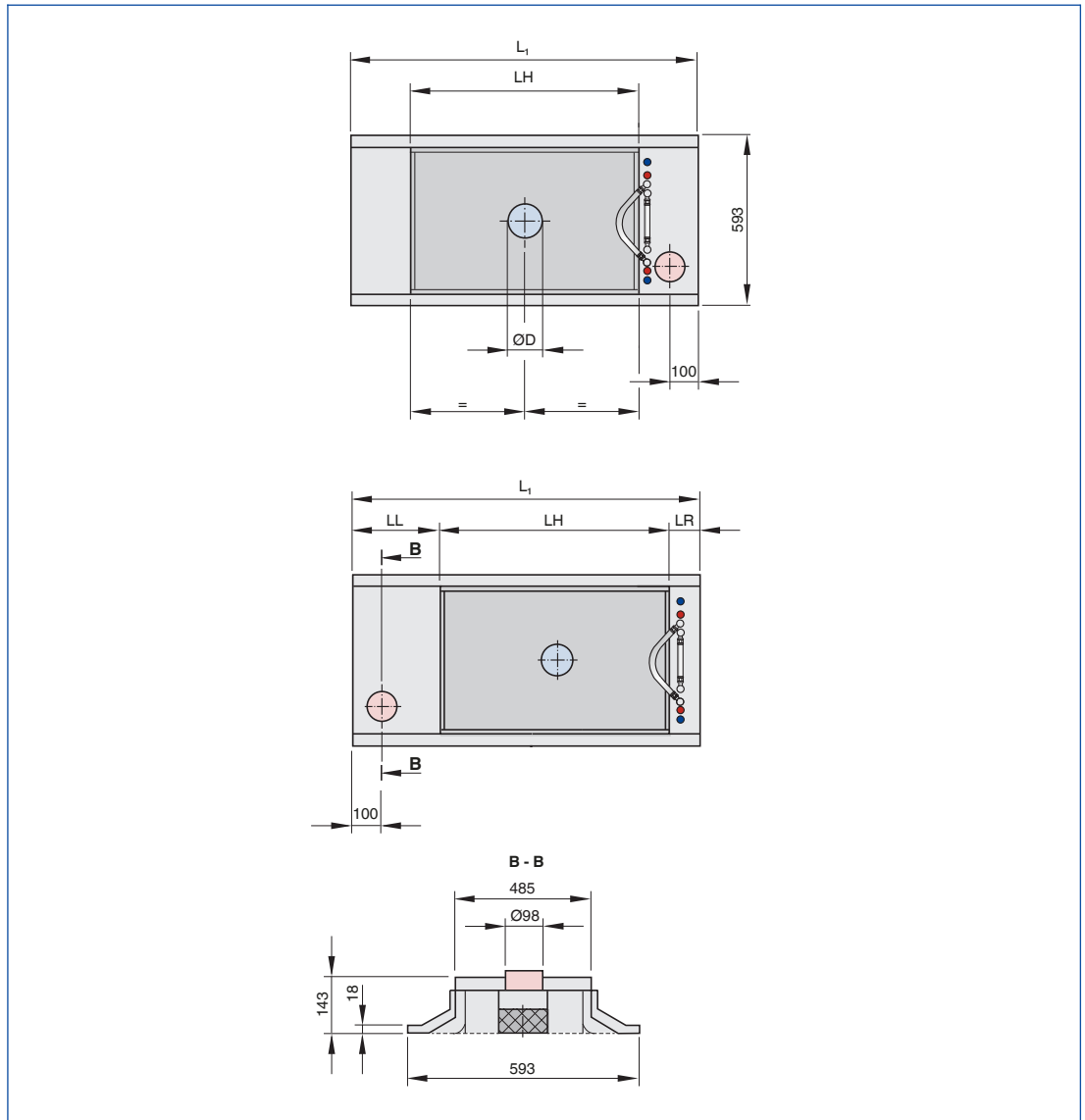
1





Afmetingen

DID600B-L, uitvoering met verticale luchttoevoer- en luchtafvoeraansluiting



Toe- en afvoerlucht

Uitvoering	L <sub>N</sub>	L <sub>1</sub>				LH	LL				LR			
		①	②	③	max		①	②	③	max	①	②	③	max
		min					min				min			
V-L-AR, H-LV-ARV, H-LH-ARV, H-LV-ARH, H-LH-ARH	900	1493	-	-	1500	800	43	43	43	43	650,5	-	-	657,5
	1200	1493	1727	-	1800	1100	43	43	43	43	350,5	584,5	-	657,5
	1500	1695	1727	-	2100	1400	43	43	43	43	252,5	284,5	-	657,5
	1800	1995	1995	-	2400	1700	43	43	43	43	252,5	252,5	-	657,5
	2100	2295	2295	2693	2700	2000	43	43	43	43	252,5	252,5	650,5	657,5
	2400	2595	2595	2693	3000	2300	43	43	43	43	252,5	252,5	350,5	657,5
2700	2895	2895	2895	3000	2600	43	43	43	43	252,5	252,5	252,5	357,5	
V-R-AL, H-RV-ALV, H-RH-ALV, H-RV-ALH, H-RH-ALH	900	1493	-	-	1500	800	636	-	-	643	58	58	58	58
	1200	1493	1727	-	1800	1100	336	570	-	643	58	58	58	58
	1500	1695	1727	-	2100	1400	43	270	-	643	58	58	58	58
	1800	1995	1995	-	2400	1700	43	238	-	643	58	58	58	58
	2100	2295	2295	2693	2700	2000	43	238	636	643	58	58	58	58
	2400	2595	2595	2693	3000	2300	43	238	336	643	58	58	58	58
2700	2895	2895	2895	3000	2600	43	238	238	243	-	-	-	-	

- ① 1 armatuur 28 of 54 W
- ② 1 armatuur 35 W
- ③ 2 armaturen 28 of 54 W

Afmetingen [mm]

L	ØD
900 – 1800	123
2100 – 3000	158

Gewicht (kg/unit)

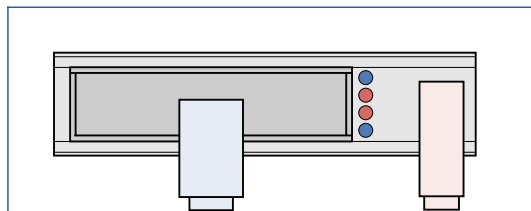
Lengte unit (L in mm)	Nominale lengte (L <sub>N</sub> in mm)							
	900	1200	1500	1800	2100	2400	2700	3000
1500	27	31	35	-	-	-	-	-
1800	30	34	38	42	-	-	-	-
2100	-	-	41	45	49	-	-	-
2400	-	-	-	49	53	56	-	-
2700	-	-	-	-	57	60	63	-
3000	-	-	-	-	-	64	67	70
max. waterinhoud	1,8	2,4	3,0	3,6	4,2	4,8	5,4	6,0

Behuizing afvoerlucht 3 kg/m/Stk.  
 Verlichting 28/54 W 3 kg/Stk.  
 Verlichting 35 W 4 kg/Stk.

Plaats behuizing

Met horizontale toe- en afvoerluchtaansluiting

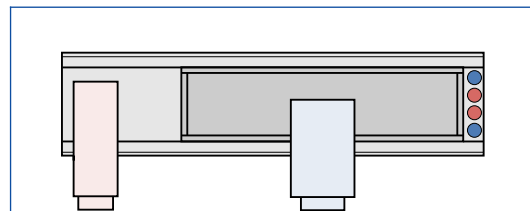
H-LV-ARV



H-LV-ARV

Luchttoevoeraansluiting: horizontaal, voor  
Plaats behuizing: links  
Afvoerluchtaansluiting: rechts, voor

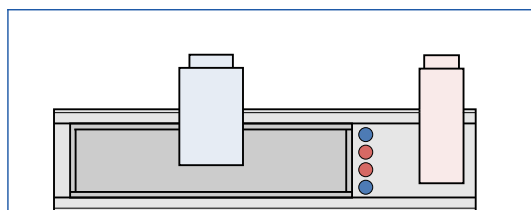
H-RV-ALV



H-RV-ALV

Luchttoevoeraansluiting: horizontaal, voor  
Plaats behuizing: rechts  
Afvoerluchtaansluiting: links, voor

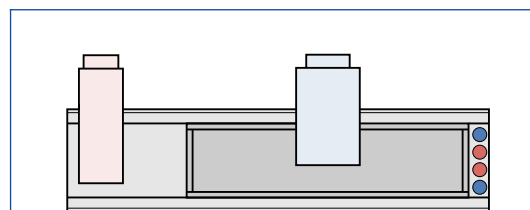
H-LH-ARH



H-LH-ARH

Luchttoevoer aansluiting: horizontaal, achter  
Plaats behuizing: links  
Afvoerluchtaansluiting: rechts, achter

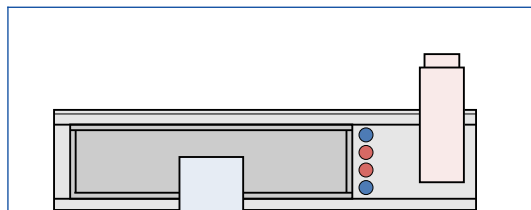
H-RH-ALH



H-RH-ALH

Luchttoevoer aansluiting: horizontaal, achter  
Plaats behuizing: rechts  
Afvoerluchtaansluiting: links, achter

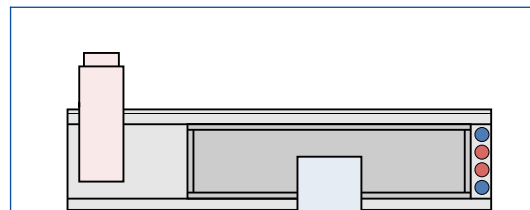
H-LV-ARH



H-LV-ARH

Luchttoevoeraansluiting: horizontaal, voor  
Plaats behuizing: links  
Afvoerluchtaansluiting: rechts, achter

H-RV-ALH

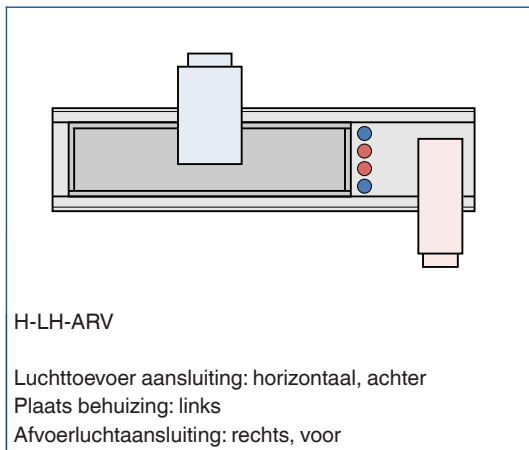


H-RV-ALH

Luchttoevoeraansluiting: horizontaal, voor  
Plaats behuizing: rechts  
Afvoerluchtaansluiting: links, achter

1

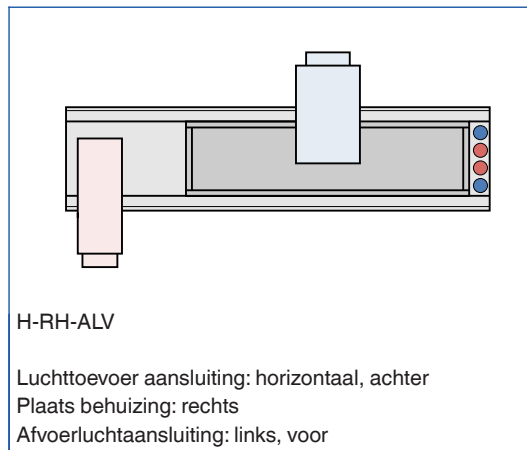
H-LH-ARV



H-LH-ARV

Luchttoevoer aansluiting: horizontaal, achter  
Plaats behuizing: links  
Afvoerluchtaansluiting: rechts, voor

H-RH-ALV



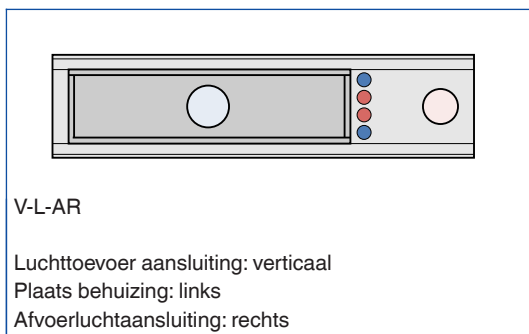
H-RH-ALV

Luchttoevoer aansluiting: horizontaal, achter  
Plaats behuizing: rechts  
Afvoerluchtaansluiting: links, voor

**Plaats behuizing**

Met verticale toe- en afvoerluchtaansluiting

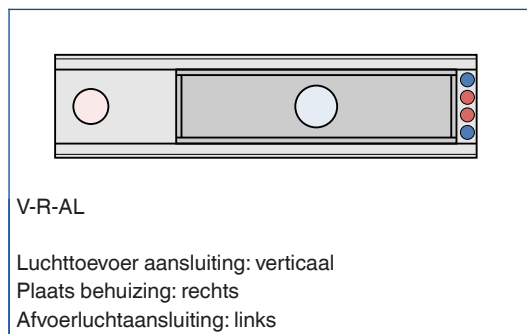
V-L-AR



V-L-AR

Luchttoevoer aansluiting: verticaal  
Plaats behuizing: links  
Afvoerluchtaansluiting: rechts

V-R-AL



V-R-AL

Luchttoevoer aansluiting: verticaal  
Plaats behuizing: rechts  
Afvoerluchtaansluiting: links

### Beschrijving

Deze bestekstekst omschrijft de algemene eigenschappen van het product. Teksten mbt. varianten genereert ons selectie programma Easy Product Finder.

Tweezijdig uitblazend Plafondinductie-units serie DID600B-L met grote koelvermogens voor lucht-watersystemen.

Geschikt voor plafondbouw in ruimten met een hoogte tot 4,20 m.

Opgebouwd uit het huis met ophangpunten, met luchtaansluiting, onbrandbare düsen en horizontale warmtewisselaar en 1 - 2 TL-armaturen.

Düsen in drie grootten voor een optimale inductie.

### Specifieke kenmerken:

- 2 horizontale warmtewisselaars in de fabriek met elkaar aangesloten als 2 - of 4-pijpsysteem
- Inwendige stalen plaat voorzien van gestanste düsen
- Wateraansluitingen aan de kopse zijde, koperen buis Ø12 mm. glad of met buitendraad G½" vlakdichtend
- 1 of 2 geïntegreerde TL-armaturen
- Horizontale of verticale primaire luchtaansluiting

### Materiaal en afwerking

- Huis, frontraam, düsenplaat en geperforeerd inductierooster van verzinkt plaatstaal
- Warmtewisselaar bestaat uit koperen buizen met aluminium lamellen
- Delen in het zicht gepoedercoat, helderwit (RAL 9010) of in een andere RAL-kleur
- Warmtewisselaar naar keuze zwart gelakt (RAL 9005)
- Düsenplaat gepoedercoat, zwart (RAL 9005)
- Afvoerluchtaansluiting van verzinkt plaatstaal

### Uitvoering

- Gepoedercoat in RAL 9010, wit, glansgraad 50 %
- P1: Gepoedercoat in nader te bepalen RAL kleur, glansgraad 70%
- P1: Gepoedercoat in RAL 9006, wit aluminium, glansgraad 30 %

### Technische gegevens

- Nominale lengte: 900, 1200, 1500, 1800, 2100, 2400, 2700, 3000 mm
- Lengte: 1493 – 3000 mm
- Hoogte: 210 mm
- Breedte: 593 mm
- Diameter primaire-luchtaansluiting: 123/158 mm
- Primaire luchthoeveelheid: 3 – 43 l/s, 11 – 155 m<sup>3</sup>/h
- Koelvermogen: tot 1515 W
- Verwarmingsvermogen: tot 1780 W
- Maximale waterzijdige bedrijfsdruk 6 bar
- Maximale bedrijfstemperatuur: 75 °C

### Bestelopties

#### 1 Serie

**DID600B-L** Plafondinductie-unit

#### 2 Warmtewisselaar

- 2 2-pijps
- 4 4-pijps

#### 3 Düsenvarianten

- K Klein
- M Middel
- G Groot

#### 4 Plaatsing van het huis en de aansluitingen

Verticale primaire-luchtaansluiting (V)  
toevoerlucht

- V-S
- V-M
- V-L
- V-R
- 

Combinatie luchttoe- en afvoer (A)

- V-L-AR
- V-R-AL

Horizontale primaire luchtaansluiting  
toevoerlucht

- H-SV
- H-SH
- H-LV
- H-LH
- H-MV
- H-MH
- H-RV
- H-RH

Combinatie luchttoe- en afvoer (A)

- H-LV-ARV
- H-RV-ALV
- H-LH-ARH
- H-RH-ALH
- H-LV-ARH
- H-RV-ALH
- H-LH-ARV
- H-RH-ALV
- 

#### 5 Totale lengte (frontrooster) × nominale lengte [mm]

$L \times L_N$   
toevoerlucht

- 1493 - 1500 × 900
- 1493 - 1800 × 1200
- 1493 - 2100 × 1500
- 1793 - 2400 × 1800
- 2393 - 3000 × 2400
- 2693 - 3000 × 2700
- 2993 - 3000 × 3000

Combinatie luchttoe- en afvoer

- 1493 - 1500 × 900
- 1450 - 1800 × 1200
- 2050 - 2400 × 1800
- 2350 - 2700 × 2100
- 2650 - 3000 × 2400
- 2950 - 3000 × 2700

#### 6 Oppervlak zichtzijde

Geen vermelding: met poedercoating,  
RAL 9010, zuiverwit

- P1 Poedergecoat, \_\_\_\_\_  
RAL CLASSIC kleur opgeven
- 

Glansgraad

- :
- RAL 9010 50 %
- RAL 9006 30 %
- Alle andere RAL-kleuren 70 %

#### 7 Oppervlak warmtewisselaar

Geen vermelding: onbehandeld

- G3 RAL 9005, zwart

#### 8 Aantal verlichtingsarmaturen

- 1 1 verlichtingsarmatuur per  
Plafondinductie-unit
- 2 2 armaturen per Plafondinductie-unit  
(alleen voor L groter dan 2693 mm (niet  
bij 35 Watt))

#### 9 Fabrikaat armatuur

- ZL Zumtobel
- RD Ridi

#### 10 Vermogen van de verlichting [W]

- 28 (~ 1200 mm) 1 × 1200 - L<sub>1</sub>min. 1493 mm
  - 35 (~ 1500 mm) 1 × 1500 - L<sub>1</sub>min. 1727 mm
  - 54 (~ 1200 mm) 2 × 1200 - L<sub>1</sub>min. 2693 mm
- Verlichtingsarmatuur behoort niet tot de  
leveringsomvang

#### 11 Uitvoering verlichting

- 1 enkel lichtarmatuur
- 2 dubbel lichtarmatuur (alleen bij  
Fabrikaat Zumtobel)

#### 12 Kleppen en servomotoren

Geen vermelding: zonder

- VS Met