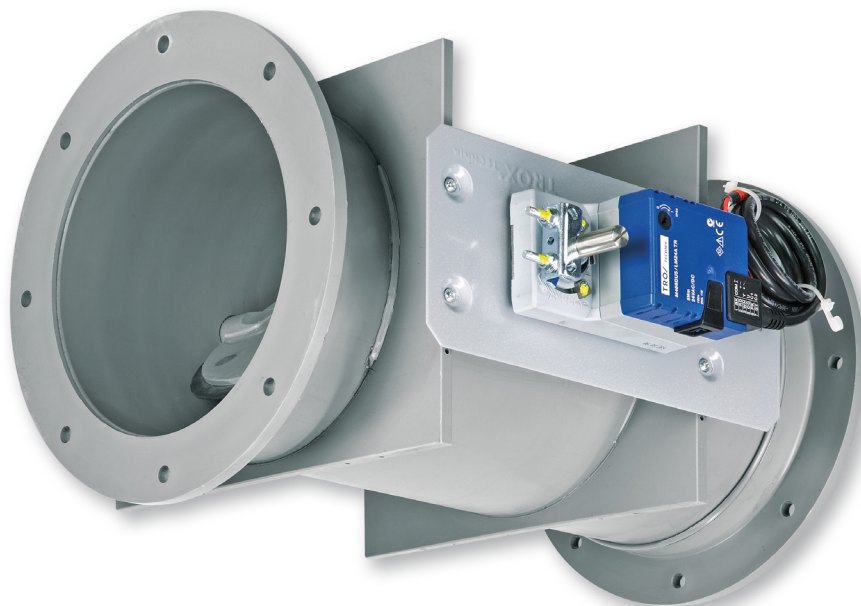
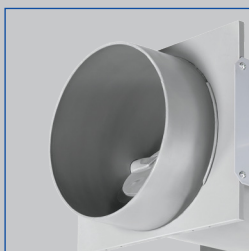


# afsluitkleppen

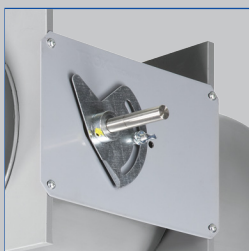
## Serie AKK



3



Uitvoering met ronde aansluituit



serie handbediening



getest volgens VDI 6022

### Voor vervuilde lucht

Runde afsluitklep uit Kunststof voor afsluiten van luchtkanaalsysteem, die agressieve Media afvoeren

- onderhoudsvrije klepmechaniek
- Lekkage bij gesloten regelklep volgens EN 1751, klasse 3
- Luchtdichtheid van het huis volgens EN 1751, klasse B

Optionele uitrusting en toebehoren

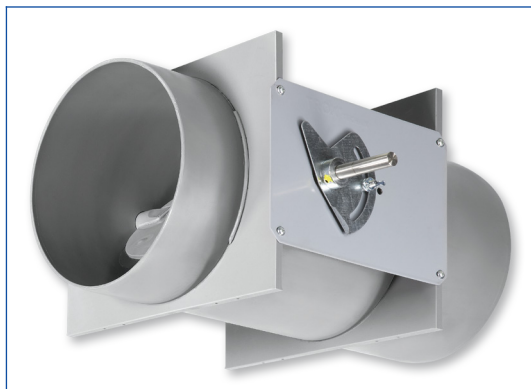
- elektrische servomotor
- Veerretourmotor
- Pneumatische servomotor
- Hulpchakelaar met instelbare schakelpunten voor eindstandsignalering

Serie		bladzijde
AKK	Algemene informatie	3.1 – 2
	Bestelsleutel	3.1 – 4
	Snelselectie	3.1 – 5
	Afmetingen en gewichten – AKK	3.1 – 6
	Afmetingen en gewichten – AKK-FL	3.1 – 8
	Bestekomschrijving	3.1 – 9
	Kenmerken en definities	3.4 – 1

## Varianten

Produktvoorbeelden

### Afsluitkleppen serie AKK



### afsluitklep serie AKK, met servomotor



## beschrijving



afsluitklep serie AKK

Voor gedetailleerde informatie van de regelcomponenten zie hoofdstuk K5 - 1.3

### Toepassing

- Ronde kunststof afsluitklep van de serie AKK voor het afsluiten of smoren van luchtkanalen in luchttechnische installaties
- Geschikt voor vervuilde lucht

### Varianten

- AKK: Afsluitklep
- AKK-FL: afsluitklep met flenzen aan beide zijden

### Nominale grootten

- 125, 160, 200, 250, 315, 400

### Aanbouwdelen

- Min-Max-servomotor: servomotor voor omschakeling van gewenste waarde
- eindschakelaars voor eindstandsignalering

### Speciale kenmerken:

- Instellen van de Afsluitklep manueel, elektrisch of pneumatisch
- luchtdichte afsluiting
- veiligheidsfunctie dankzij optionele veerretourmotor

### Onderdelen en eigenschappen

- afsluitklep klaar om te installeren
- Afsluitklep met mechanisme

### Constructieve kenmerken

- Ronde behuizing
- Passend op ronde luchtkanalen volgens DIN 8077
- Klepstand is zichtbaar aan de buitenkant op de as
- alle met de lucht in aanraking komende delen zijn van kunststof (geen inwendige metalen onderdelen).

### Materialen en afwerking

- Huis en klepblad slecht van ontvlambaar polypropyleen (PPs)
- glijlagers van polypropyleen (PPs)
- Klepbladafdichting van Chloropreenrubber (CR)

### Inbouw en inbedrijfname

- In elke stand te monteren

### Normen en richtlijnen

- Hygiëne-eisen volgens VDI 6022
- Lekkage bij gesloten regelklep volgens EN 1751, klasse 3
- Voldoet aan de algemene eisen volgens DIN 1946, deel 4 betreffende de toelaatbare lekkage bij gesloten klep
- Luchtdichtheid van het huis volgens EN 1751, klasse B

### instandhouding

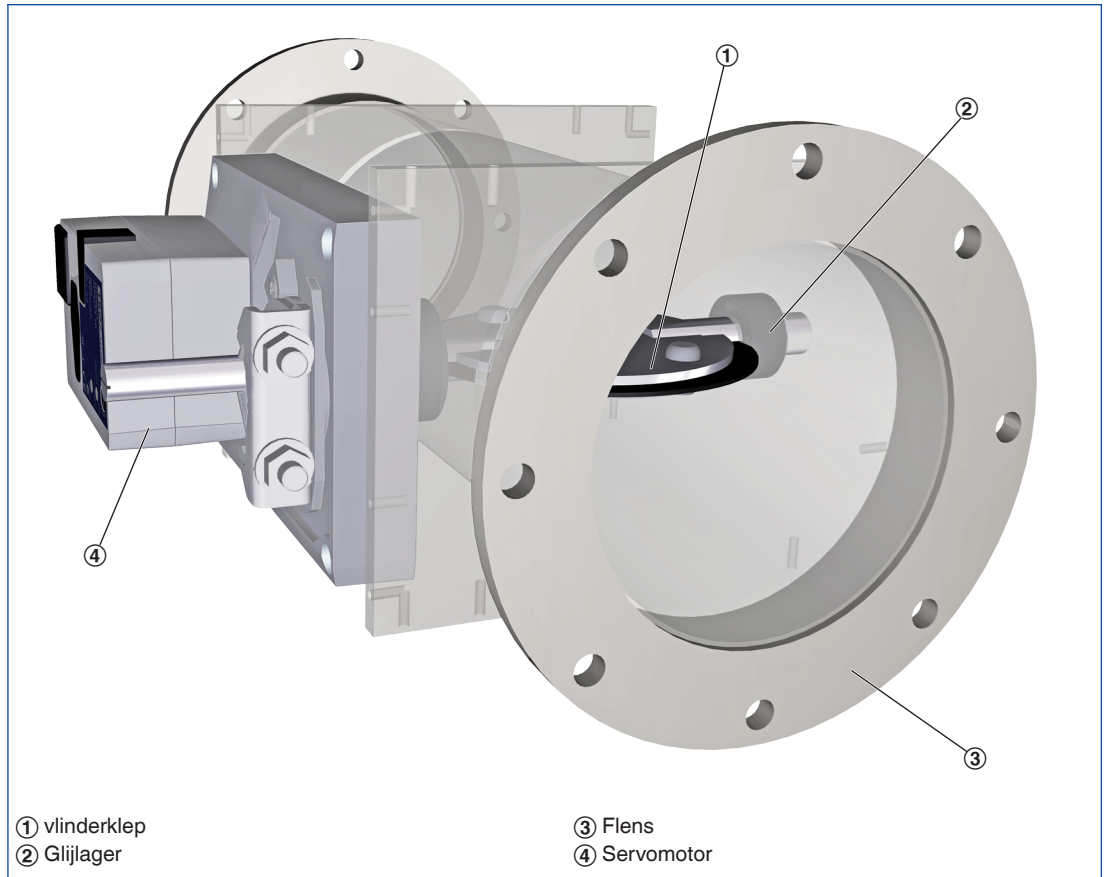
- Onderhoudsvrij, door de constructie en gekozen materialen ongevoelig voor slijtage

Technische gegevens

Nominale grootten	125 – 400 mm
toelaatbaar statisch drukverschil	1500 Pa
Bedrijfstemperatuur	10 – 50 °C

Functie

Schematische weergavev AKK (uitvoering met flens)



Bestelsleutel

AKK

AKK – FL / 160 / GK / BP0 / NO

1 2 3 4 5 6

1 Type

**AKK** afsluitklep, kunststof

2 Flens

Geen vermelding: zonder

**FL** Flens aan beide zijden

3 Nominale grootte [mm]

125

160

200

250

315

400

4 Toebehoren

Geen vermelding: zonder

**GK** aan beide zijden met tegenflens

5 Servomotor

Geen vermelding: handbediening

**B30** aansluitspanning 24 AC/DC

**B32** aansluitspanning 24 V AC/DC, met hulpschakelaars

**B40** aansluitspanning 230 V AC

**B42** aansluitspanning 230 V AC, met hulpschakelaars

**BP0** aansluitspanning 24 V AC/DC, veerretourmotor

**BP2** aansluitspanning 24 V AC/DC, veerretourmotor, hulpschakelaars

**BR0** aansluitspanning 230 V AC, veerretourmotor

**BR2** aansluitspanning 230 V AC, veerretourmotor, hulpschakelaars

**TN0** Pneumatische servomotor 0,2 – 1,0 bar

6 Klepstand

Uitsluitend veerretourmotoren en pneumatische aandrijvingen

**NO** Stroomloos/drukloos OPEN

**NC** Stroomloos/drukloos DICHT

Bestelvoorbeeld

AKK/160/B30

Nominale grootte: 160 mm

Servomotor: voedingsspanning 24 V AC/DC

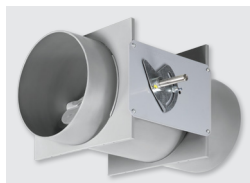
Stromingsgeluid

De snelselectie geeft een goede indruk van de te verwachten geluiddruk in de ruimte. Indicatieve tussenwaarden kunnen geïnterpoleerd worden. Voor exacte tussenwaarden en spectrumgegevens kunt u ons selectieprogramma Easy Product Finder gebruiken.

snelselectie statisch drukverschil en geluiddrukniveau bij geopende afsluitklep

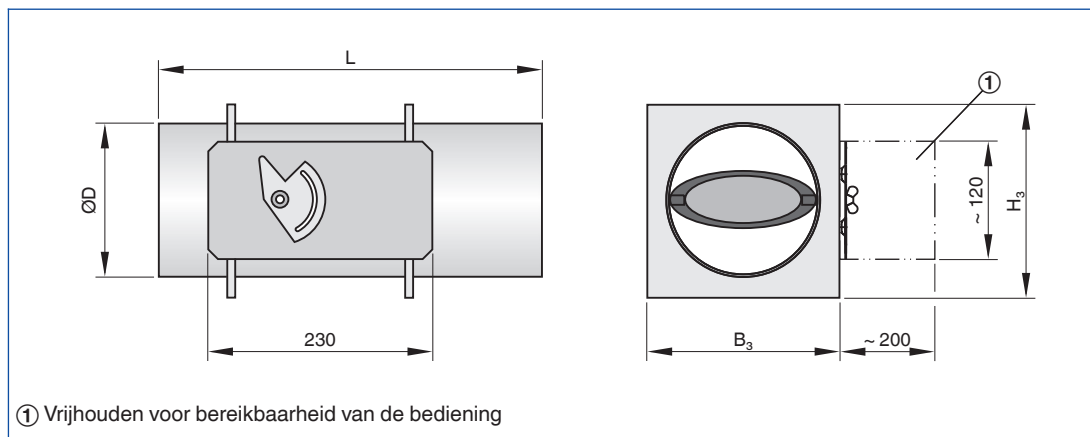
Nominale grootte	$\dot{V}$	$\dot{V}$	Drukverschil	Stromingsgeluid
			$\Delta p_{st}$	$L_{PA}$
	l/s	m <sup>3</sup> /h	Pa	dB(A)
125	15	54	5	<15
	60	216	10	24
	105	378	25	36
	150	540	50	45
160	25	90	5	<15
	100	360	10	22
	175	630	20	33
	250	900	45	41
200	40	144	5	<15
	160	576	10	21
	280	1008	20	31
	405	1458	40	39
250	60	216	<5	<15
	250	900	5	19
	430	1548	15	29
	615	2214	30	38
315	100	360	<5	<15
	410	1476	5	21
	720	2592	15	34
	1030	3708	25	43
400	170	612	<5	<15
	670	2412	5	34
	1175	4230	10	50
	1680	6048	15	61

afmetingen



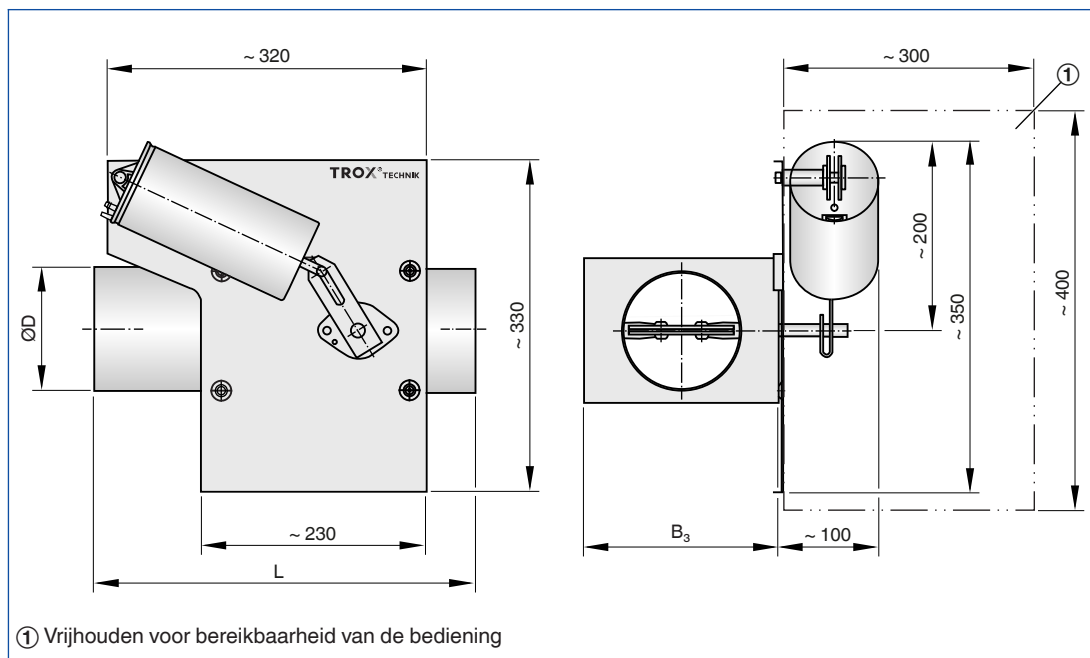
Afsluitkleppen serie AKK

maatschets AKK



3

Maatschets AKK/.../.../TN0 (pneumatische servomotor)



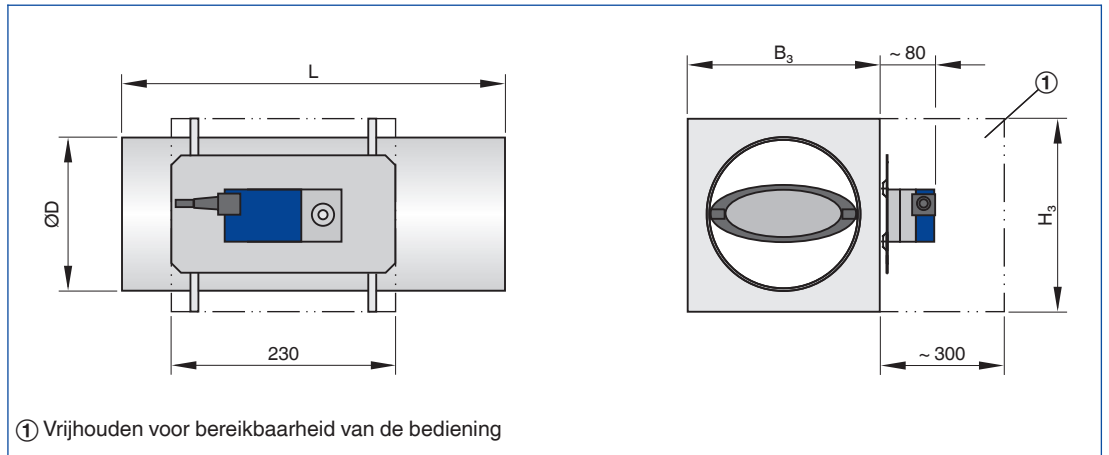
Afmetingen en gewichten

Nominale grootte	AKK	AKK/.../TN0	ØD	L	B <sub>3</sub>	H <sub>3</sub>
	m					
	kg	kg				
125	1,2	2,9	125	394	195	145
160	1,5	3,2	160	394	230	180
200	1,9	3,6	200	394	270	220
250	3,1	4,8	250	594	320	270
315	5,0	6,7	315	594	385	335
400	7,2	8,9	400	594	470	420



afsluitklep serie AKK, met servomotor

Maatschets AKK/.../B\*\* (elektrische servomotor)



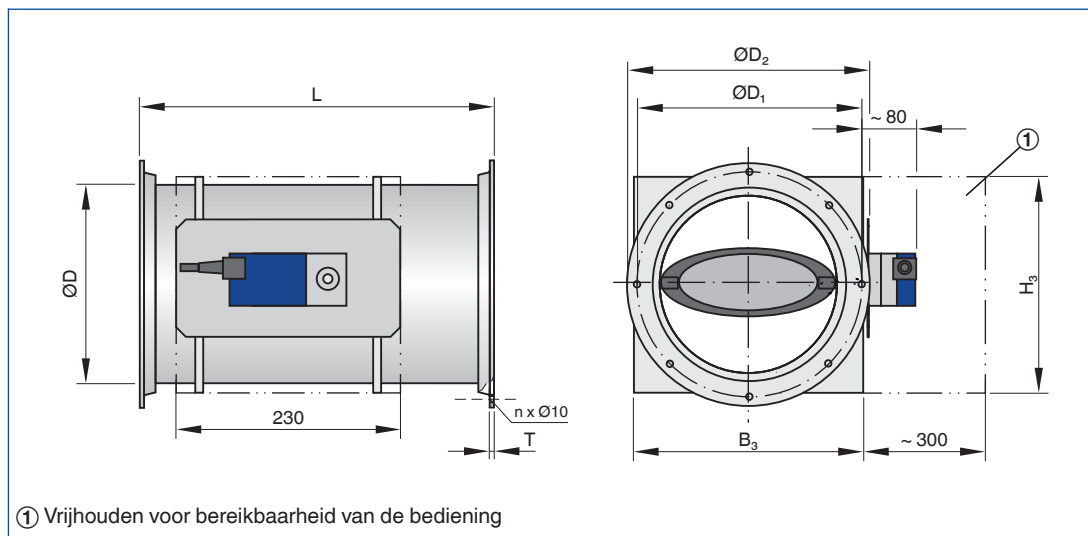
Afmetingen en gewichten

Nominale grootte	AKK/.../B**				
	m	ØD	L	B <sub>3</sub>	H <sub>3</sub>
	kg	mm	mm	mm	mm
125	3,1	125	394	195	145
160	3,4	160	394	230	180
200	3,8	200	394	270	220
250	5,0	250	594	320	270
315	6,9	315	594	385	335
400	9,1	400	594	470	420



afsluitklep serie AKK

Maattekening AKK-FL



Afmetingen en gewichten

Nominale grootte	AKK-FL	AKK-FL/.../ B**	AKK-FL/.../ TN0								
	m			ØD	L	B <sub>3</sub>	H <sub>3</sub>	ØD <sub>1</sub>	ØD <sub>2</sub>	n	T
	kg	kg	kg	mm	mm	mm	mm	mm	mm		mm
125	1,5	3,4	3,2	125	400	195	145	165	185	8	8
160	1,9	3,8	3,6	160	400	230	180	200	230	8	8
200	2,4	4,3	4,1	200	400	270	220	240	270	8	8
250	3,7	5,6	5,4	250	600	320	270	290	320	12	8
315	6,0	7,9	7,7	315	600	385	335	350	395	12	10
400	8,5	10,4	10,2	400	600	470	420	445	475	16	10



### Standaardschrijving

Deze bestekomschrijving beschrijft de algemene eigenschappen van het product. Teksten voor varianten genereert het selectie programma Easy Product Finder.

Afsluitklep van kunststof PPs in ronde uitvoering voor luchttechnische installaties, in zes grootten. Voor de hoeveelheidsregeling van afvoerlucht met agressieve bestanddelen geschikt, omdat alle met de lucht in aanraking komende delen van kunststof zijn (geen inwendige metalen onderdelen).

Toepasbaar bij kanaaldrukken tot 1500 Pa. Afsluitklep bestaande uit huis met klepblad. Passend op ronde luchtkanalen volgens DIN 8077. Klepstand is aan buitenzijde zichtbaar. Lekkage bij gesloten regelklep volgens EN 1751, klasse 3. Luchtdichtheid van het huis volgens EN 1751, klasse B.

### Speciale kenmerken:

- Instellen van de Afsluitklep manueel, elektrisch of pneumatisch
- luchtdichte afsluiting
- veiligheidsfunctie dankzij optionele veerretourmotor

### Materialen en afwerking

- Huis en klepblad slecht van ontvlambaar polypropyleen (PPs)
- glijlagers van polypropyleen (PPs)
- Klepbladafdichting van Chloropreenrubber (CR)

### Technische gegevens

- Nominale grootten: 125 - 400 mm
- toelaatbaar statisch drukverschil: 1500 Pa

### Selectiegegevens

- $\dot{V}$  \_\_\_\_\_ [m<sup>3</sup>/h]
- L<sub>PA</sub> stromingsgeluid \_\_\_\_\_ [dB(A)]

**3**

### Bestelopties

#### 1 Type

**AKK** afsluitklep, kunststof

#### 2 Flens

**FL** Flens aan beide zijden

#### 3 Nominale grootte [mm]

- 125**
- 160**
- 200**
- 250**
- 315**
- 400**

#### 4 Toebehoren

**GK** Geen vermelding: zonder aan beide zijden met tegenflens

#### 5 Servomotor

- Geen vermelding: handbediening
- B30** aansluitspanning 24 AC/DC
  - B32** aansluitspanning 24 V AC/DC, met hulpschakelaars
  - B40** aansluitspanning 230 V AC
  - B42** aansluitspanning 230 V AC, met hulpschakelaars
  - BP0** aansluitspanning 24 V AC/DC, veerretourmotor
  - BP2** aansluitspanning 24 V AC/DC, veerretourmotor, hulpschakelaars
  - BR0** aansluitspanning 230 V AC, veerretourmotor
  - BR2** aansluitspanning 230 V AC, veerretourmotor, hulpschakelaars
  - TN0** Pneumatische servomotor 0,2 – 1,0 bar

#### 6 Klepstand

- Uitsluitend veerretourmotoren en pneumatische aandrijvingen
- NO** Stroomloos/drukloos OPEN
  - NC** Stroomloos/drukloos DICHT
  -